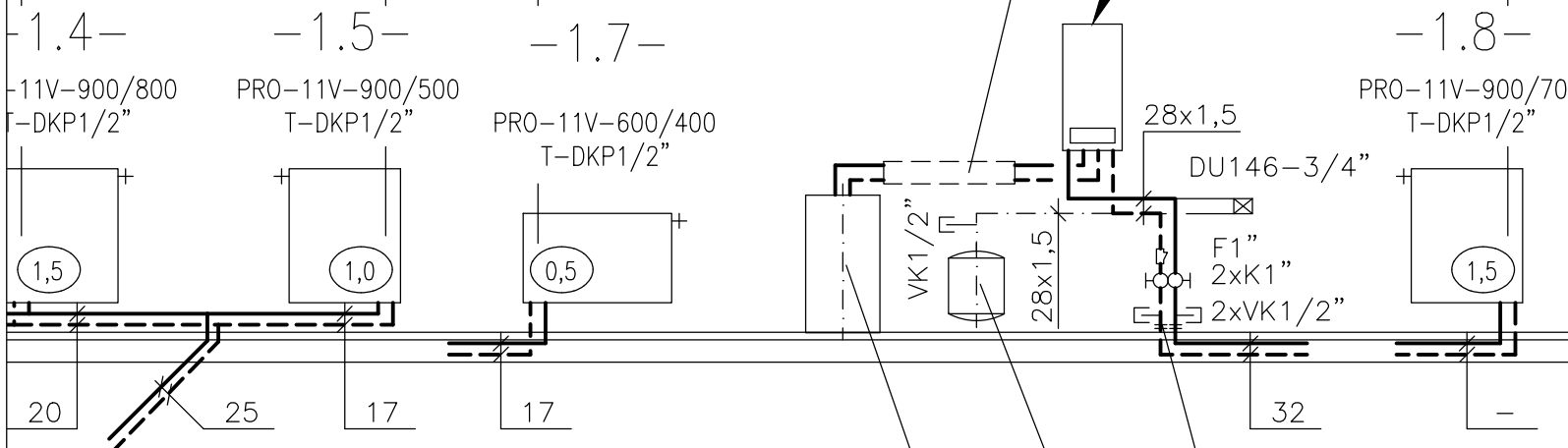


# DEMONTÁŽ

DEMONTÁŽ STÁVAJÍCÍHO PLYNOVÉHO  
KOTLE (A ODPOJENÍ OD ZÁSOBNÍKU TUV),  
VČETNĚ ODKOUŘENÍ (TURBO DO FASÁDY)

CIRKULAČNÍ ČERPADLO TUV  
+  
PROPOJOVACÍ SESTAVA AGREGÁTU  
A ZÁSOBNÍKU TUV



NEPŘÍMOTOPENÝ OHŘÍVÁK TUV "JUNKERS"  
typ ST 160-1E (152 l)

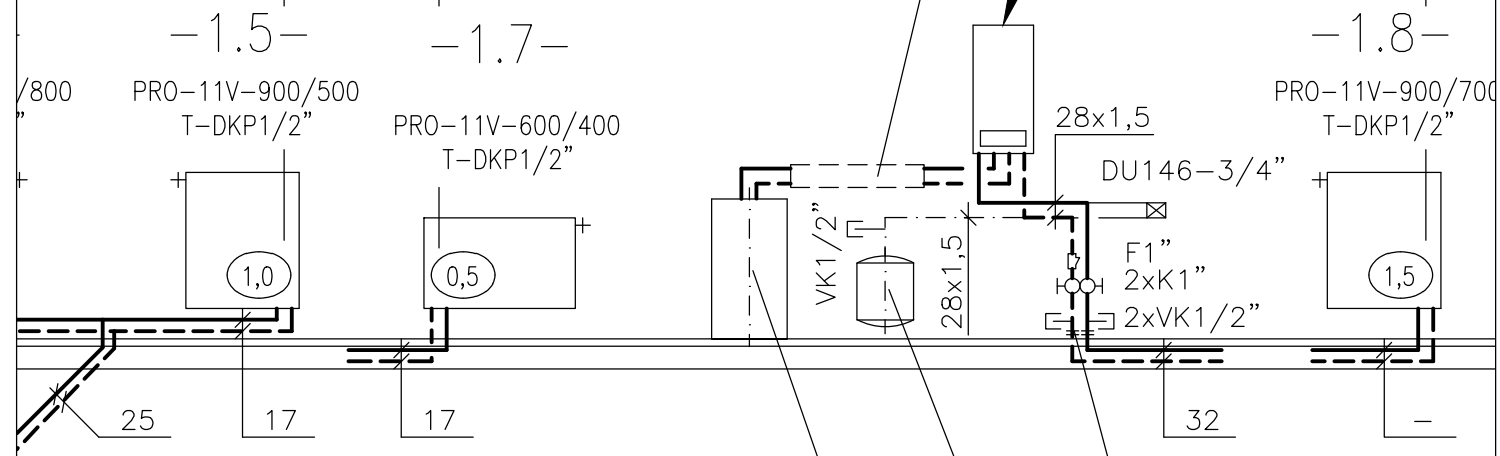
EXPANZNÍ NÁDOBA "EXPANZOMAT"  
(OBSAH 12l)

PŘECHOD REHAU/MĚĎ  
(32/28x1,5)

# NOVÝ STAV

NOVÝ PLYNOVÝ KONDENZAČNÍ TURBO  
KOTEL VÝKON 28-30 KW

STÁVAJÍCÍ  
CIRKULAČNÍ ČERPADLO TUV  
+  
PROPOJOVACÍ SESTAVA AGREGÁTU  
A ZÁSOBNÍKU TUV



STÁVAJÍCÍ  
NEPŘÍMOTOPENÝ OHŘÍVÁK TUV "JUNKERS"  
typ ST 160-1E (152 l)

STÁVAJÍCÍ  
EXPANZNÍ NÁDOBA "EXPANZOMAT"  
(OBSAH 12l)

STÁVAJÍCÍ  
PŘECHOD REHAU/MĚĎ  
(32/28x1,5)

© SIPK-2019

<b>STAVEBNÍ, INŽENÝRSKÁ A PROJEKTOVÁ KANCELÁŘ ING. JOSEF FUK</b>	
IČO:10159631, DIČ:CZ5601161170 P.O. BOX 174, PRAHA 6, 160 00, TEL.: +420 233325637, E-mail: sipk-fuk@sipk.cz	
VYPRACOVAL: ING. J. FUK	INVESTOR: STŘEDOČESKÉ MUZEUM V ROZTOKÁCH U PRAHY - PŘÍSPĚVKOVÁ ORGANIZACE Zámek č.p. 1, 252 63 - Roztoky u Prahy
AKCE: <b>DEPOZITÁŘ LIBČICE NAD VLTAVOU VÝMĚNA KOTLŮ ÚT Č.P. 561 CHÝNOV, LIBČICE NAD VLTAVOU Č.P. 561 CHÝNOV LIBČICE NAD VLTAVOU KATASTRÁLNÍ ÚZEMÍ CHÝNOV (6818141)</b>	ČÍSLO ZAKÁZKY: F - 2091/2019 DATUM: 09/2019 FORMÁT: 2x A4 DRUH PD: DOS MĚŘITKO: 1:50 DÍL: Č. VÝKRESU:
DÍL: D 1.4 B1 - VYTÁPĚNÍ	DÍL: 7
OBSAH: <b>OBJEKT "A" - DEPOZITÁŘ SCHEMA</b>	D.1.4.B1