

MATERIÁL PRO NAVRHOVANÉ ZPEVNĚNÉ PLOCHY:

SKLADBA A - CIHLA ROVNÉ HRANY, barevnost ČERNÁ či TMAVÉ ŠEDÁ, tl. 100 mm
 Betonová dlažba se zcela rovnými hranami zajistí bezpečný a plynulý pohyb. Dlažba je proto vhodnou variantou tam, kde se očekává pohyb vozidel, pohyb na kolech, koloběžkách i kolečkových bruslích.



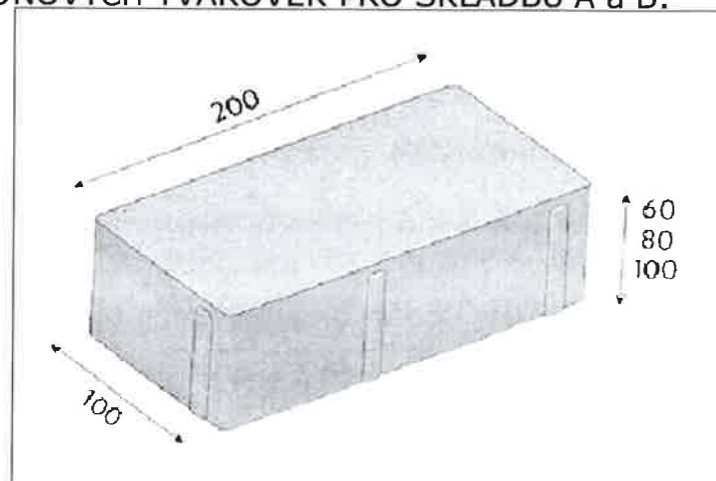
SKLADBA B - CIHLA ROVNÉ HRANY, barevnost ŠEDÁ, tl. 60 mm
 Betonová dlažba se zcela rovnými hranami zajistí bezpečný a plynulý pohyb. Dlažba je proto vhodnou variantou tam, kde se očekává pohyb vozidel, pohyb na kolech, koloběžkách i kolečkových bruslích.



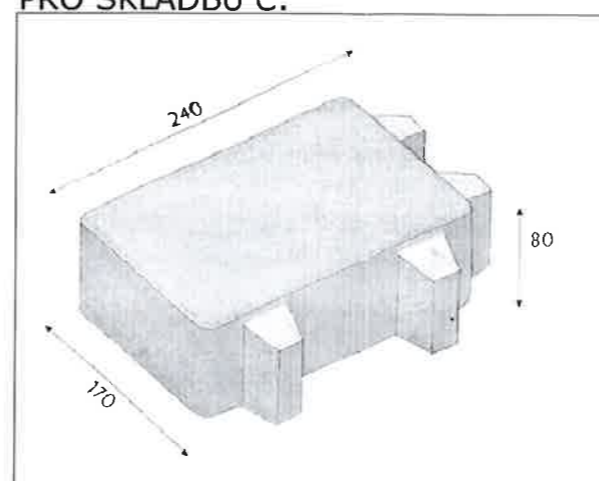
SKLADBA C - VODĚPROPUSTNÁ DLAŽBA, barevnost ŠEDÁ, tl. 80 mm
 Voděpropustná dlažba je opatřena distančními náhlisky vymezujícími spáru o šířce min. 25 mm. Dlažba je svým tvarem předurčena zejména na zpevněné plochy, kde se počítá s částečným průsakem dešťových vod do podloží, jako jsou odstavňá stání. Pro zachování vsakovací funkce je nutno spáry zaplnit substrátem pro osetí trávou. Oddělovací pruhy mezi navrhovanými parkovacími místy budou provedeny z betonových dlaždic tvaru - CIHLA ROVNÉ HRANY - v barvě černé/tmavě šedé.



TVAR BETONOVÝCH TVAROVEK PRO SKLADBU A a B:



PRO SKLADBU C:



LEGENDA SKLADEB:

POJÍŽDĚNÁ DLAŽBA (A)

Betonová dlažba	100 mm
Kladecí vrstva - drcené kamenivo - frakce 4/8 mm	30 mm
Drcené kamenivo frakce 8/16 mm	150 mm
Drcené kamenivo frakce 16/32 mm	250 mm
Štěrkopísek - frakce 0/8 mm	100 mm
Zhutněná pláň	

POCHŮZNÁ DLAŽBA (B)

Betonová dlažba	60 mm
Kladecí vrstva - drcené kamenivo - frakce 4/8 mm	30 mm
Drcené kamenivo frakce 8/16 mm	150 mm
Zhutněná pláň	

VODĚPROPUSTNÁ DLAŽBA (C)

Betonová voděpropustná dlažba s distančními náhlisky vymezujícími spáru min. 25 mm	80 mm
Kladecí vrstva - drcené kamenivo - frakce 4/8 mm	30 mm
Drcené kamenivo frakce 8/16 mm	150 mm
Drcené kamenivo frakce 16/32 mm	250 mm
Štěrkopísek - frakce 0/8 mm	100 mm
Zhutněná pláň	



STAVEBNÍ ÚPRAVY ZPEVNĚNÉ PLOCHY A OPLOCENÍ - AREÁL GYMNÁZIA PODĚBRADY DOKUMENTACE KE STAVEBNÍMU ŘÍZENÍ

STAVEBNÍK: Středočeský kraj Zborovská 81/11, Smíchov, 150 00 Praha 5	GENERÁLNÍ PROJEKTANT: ANDAMI s.r.o. Kostomlatská 2188, 288 02 Nymburk	PARÉ: 1
MÍSTO STAVBY: Areál Gymnázia v Poděbradech, k.ú. Poděbrady p.p.č. 1639/4, st. 1637/3, st. 1637/1	ZODPOVĚDNÝ PROJEKTANT: Ing. Dalibor Andrejs	
STAVEBNÍ ÚŘAD: Městský úřad Poděbrady - Odbor výstavby a územního plánování	VYPRACOVAL: Ing. arch. Ing. Michaela Andrejsová Ing. Dalibor Andrejs	ČÍSLO VÝKRESU: D.1.1.03
ČÁST: D.1.1 ARCHITEKTONICKO - STAVEBNÍ ŘEŠENÍ D.1.2 STAVEBNĚ KONSTRUKČNÍ ŘEŠENÍ VÝKRES: DVŮR GYMNÁZIA - materiál a barevnost	DATUM: červen 2019 MĚŘÍTKO: -	