



EVROPSKÁ UNIE
Evropský fond pro regionální rozvoj
Integrovaný regionální operační program



MINISTERSTVO
PRO MÍSTNÍ
ROZVOJ ČR

DODATEK č. 3

ke Smlouvě o dílo

číslo Objednatele: S-1691/DOP/2018

číslo Dodavatele: AV.18005.1.150

„Oprava mostu ev.č. 112-017 most přes strouhu v obci Domašín a mostu ev.č. 112-015 most přes strouhu v obci Domašín“

Smluvní strany

Objednatel

Středočeský kraj

se sídlem: Zborovská 11, 150 21 Praha 5

zastoupený: Martinem Hermanem, radním pro oblast investic veřejných zakázek, na základě usnesení Rady Středočeského kraje č.101-22/2018/RK ze dne 9.7.2018

IČ: 70891095 DIČ: CZ70891095

Bankovní spojení: PPF banka, a.s., číslo účtu:

dále jen „**Objednatel**“

a

Dodavatel

GEOSAN GROUP a.s.

se sídlem: U Nemocnice 430, 280 02 Kolín III

IČO: 281 69 522 DIČ: CZ28169522

zastoupený: Ing. Michaelem Dibonem, ředitelem Závodu dopravních staveb a

Ing. Jaromírem Kazdou, obchodním náměstkem, na základě plné moci

zapsaný v obchodním rejstříku vedeném Městským soudem v Praze, v oddíle B, vložka 12459

bankovní spojení: Česká spořitelna, a.s., číslo účtu:

dále jen „**Dodavatel**“



se rozhodly uzavřít níže uvedeného dne, měsíce a roku tento

DODATEK č. 3 ke Smlouvě o dílo

Článek I.

Předmět dodatku

1. Tímto Dodatkem č. 3 se mění Smlouva o dílo ze dne 09.05.2018 (č. smlouvy Objednatele: **S-1691/DOP/2018**, č. smlouvy Dodavatele: AV.18005.1.150) ve znění jejího Dodatku č. 1 ze dne 24.1.2019 a Dodatku č. 2 ze dne 8.4.2019 (dále jen „**Smlouva**“), následovně:

a) Článek I. Předmět smlouvy, odstavec 1.1 Smlouvy se doplňuje následujícím textem:

„Předmět díla se navyšuje o vícepráce spočívající v rozšíření výkopů, navýšení zásypů a doplnění množství položek do rozpočtu podle projektové dokumentace na stavebním objektu SO201, sanaci základové spáry na stavebním objektu SO202, zvýšení objemu frézovaného vozovkového souvrství a zajištění prodloužení potřebné doby trvání dopravně inženýrských opatření souvisejících s prodloužením doby pro dokončení a předání díla. Detailní zdůvodnění změn je přílohou ZBV č. 3, ZBV č. 4, ZBV č. 5, ZBV č. 6 a ZBV č. 7, které jsou přílohou č. 1, č. 2, č. 3, č. 4 a č. 5 Dodatku č. 3 Smlouvy.“

b) Článek II. Doba zhotovení díla, odstavec 2.1 Smlouvy se nahrazuje následujícím textem:

„Dodavatel s ohledem na realizaci dodatečných stavebních prací (víceprací dle čl. I. odst. 1 písm. a) Dodatku č. 3 Smlouvy) a dobu trvání zimní technologické přestávky dle odst. 2.7 Smlouvy provede (tj. dokončí a předá) dílo specifikované v článku I. odst. 1.1 a 1.4 Smlouvy v termínu do 320 dnů ode dne doručení výzvy dle bodu 2.2 a v souladu s Přílohou č. 7 Smlouvy – Finanční a časový harmonogram plnění (dále také „FHS“; aktualizovaným dle přílohy č. 6 Dodatku č. 3 Smlouvy), s ohledem na podmínky poskytované dotace pro období 2014 – 2020.“

Smluvní strany se v této souvislosti dohodly, že nejzazší termín dokončení díla dle Smlouvy je do dne 31.07.2019.

c) Článek III. Cena za dílo, odstavec 3.1 Smlouvy se nahrazuje následujícím textem:

„3.1. Cena za dílo dle článku I. Smlouvy je sjednána na základě nabídkové ceny zhotovitele dohodou smluvních stran v souladu se zákonem č. 526/1990 Sb., o cenách, ve znění pozdějších předpisů,



v celkové výši 15.999.172,45 Kč bez DPH, a to jako cena nejvýše přípustná ve vztahu k Oceněnému výkazu výměr, který tvoří přílohu č. 8 této Smlouvy, doplněnému aktualizovanými soupisy prací, které jsou součástí ZBV č. 3, ZBV č. 4, ZBV č. 5, ZBV č. 6 a ZBV č. 7, které jsou přílohou č. 1, č. 2, č. 3, č. 4 a č. 5 Dodatku č. 3 Smlouvy."

K této ceně za dílo bude dodavatelem účtována v souladu se zákonem č. 235/2004 Sb., o dani z přidané hodnoty, ve znění pozdějších předpisů (dále také „zákon o DPH“), DPH ve výši 3.359.826,21 Kč.

Cena díla dle SOD včetně Dodatku č. 1 a č. 2:

Cena bez DPH	15.101.099,78 Kč
DPH 21%	3.171.230,97 Kč
Cena včetně DPH	18.272.330,74 Kč

Cena víceprací dle Dodatku č. 3:

Cena bez DPH	898.072,67 Kč
DPH 21%	188.595,26 Kč
Cena včetně DPH	1.086.667,93 Kč

Nová cena díla dle smlouvy vč. Dodatku č. 1, č. 2 a č. 3:

Cena bez DPH	15.999.172,45 Kč
DPH 21%	3.359.826,21 Kč
Cena včetně DPH	19.358.998,67 Kč

d) Článek III. Cena za dílo, odstavec 3.2 Smlouvy se doplňuje následujícím textem:

„Oceněný výkaz výměr, který tvoří přílohu č. 8 smlouvy, se doplňuje aktualizovanými soupisy prací s výkazem výměr, které jsou součástí ZBV č. 3, ZBV č. 4, ZBV č. 5, ZBV č. 6 a ZBV č. 7, které jsou přílohou č. 1, č. 2, č. 3, č. 4 a č. 5 Dodatku č. 3 Smlouvy.“

2. Změna závazku je předkládána v souladu s ustanovením § 222 odst. 6 písm. a) a písm. b) zákona č. 134/2016 Sb., o zadávání veřejných zakázek a v souladu se Směrnicí ředitele KSÚS upřesňující provádění změn závazku dle zákona č. 134/2016 Sb., o zadávání veřejných zakázek. V souladu s § 5 odst. 1 Směrnice se jedná o nepodstatné změny a považují se za změny zařazené do Skupiny č. 1 – Vyhrazené změny, které nemění celkovou povahu veřejné zakázky, změny zařazené do Skupiny č. 3 – Změny z nepředvídatelných důvodů, jejíž potřeba vznikla v důsledku okolností, které zadavatel jednající s náležitou péčí nemohl předvídat, nemění celkovou povahu zakázky a hodnota změny nepřevyšuje limit 50 % původní hodnoty závazku, pokud bude provedeno více změn, je rozhodný součet hodnoty všech změn této skupiny, změny zařazené do Skupiny č. 4 – Změny nezbytné, u nichž by změna v osobě dodavatele způsobila zadavateli značné obtíže nebo výrazně zvýšení nákladů, nemění celkovou povahu zakázky a hodnota změny nepřevyšuje limit 50 % původní hodnoty závazku,



pokud bude provedeno více změn, je rozhodný součet hodnoty všech změn této skupiny a o nepodstatné změny považující se za změny zařazené do Skupiny č. 5 – Změny de minimis, které nemění celkovou povahu veřejné zakázky a hodnota změny nepřekračuje limit 15 %. Součet sumy Změn kladných a Změn záporných Skupiny 3 a 4 stanovené Dodatkem č. 1, č. 2 a č. 3 činí celkem – 16,74 % závazku a nepřekračuje povolený limit 30 % hodnoty závazku. Absolutní hodnota Změn Skupiny 3 a 4 činí celkem 42,37 % závazku a nepřekračuje povolený limit 50 % hodnoty závazku. Součet sumy Změn kladných a záporných Skupiny 5 stanovené Dodatkem č. 1, č. 2 a č. 3 činí celkem 1,80 % a nepřekračuje povolený limit 15 % hodnoty závazku.

3. Ostatní ustanovení Smlouvy zůstávají nezměněna.

Článek II.

Závěrečná ustanovení

1. Tento Dodatek č. 3 ke Smlouvě nabývá platnosti dnem jeho podpisu a účinnosti dnem jeho zveřejnění v Registru smluv, které provede Objednatel do 30 dnů od jeho podpisu.
2. Zdůvodnění změny ceny díla je uvedeno ve změnových listech č. 3, č. 4, č. 5, č. 6 a č. 7, které jsou přílohou č. 1, č. 2, č. 3, č. 4 a č. 5 Dodatku č. 3 Smlouvy.
3. Tento Dodatek č. 3 ke Smlouvě je vyhotoven v 5 stejnopisech, z nichž Objednatel obdrží 3 stejnopisy a Zhotovitel 2 stejnopisy.
4. Smluvní strany prohlašují, že si Dodatek č. 3 ke Smlouvě přečetly, s obsahem souhlasí a na důkaz jejich svobodné, pravé a vážné vůle připojují své podpisy. Uzavření tohoto Dodatku č. 3 bylo schváleno usnesením Rady Středočeského kraje č. 109-24/2019/RK ze dne 29.07.2019.



5. Nedílnou součástí tohoto dodatku tvoří následující přílohy:

- Příloha č. 1: ZBV č. 3 SO 202
- Příloha č. 2: ZBV č. 4 SO 202
- Příloha č. 3: ZBV č. 5 SO 201
- Příloha č. 4: ZBV č. 6 SO901a
- Příloha č. 5: ZBV č. 7 SO901a
- Příloha č. 6: Aktualizovaný časový harmonogram plnění
- Příloha č. 7: Plná moc dodavatele

V Praze dne 05 -08- 2019

Dodavatel:

GEOSAN GROUP a.s.



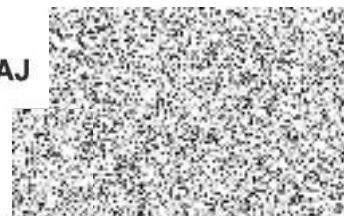
Ing. Michael Dibon

ředitel Závodu dopravních staveb
na základě plné moci

V Praze dne 19 -08- 2019

Objednatel:

STŘEDOČESKÝ KRAJ



Martin Herman

radní pro oblast investic a veřejných zakázek

Ing. Jaromír Kazdár

obchodní náměstek
na základě plné moci



"Oprava mostu ev.

	měsíc týden	červenec 2019					
		26	27	28	29	30	31
SO201 - Oprava mostu ev.č. 112-015	příprava staveniště						
	dodatečné vlepení výztuže						
	poprsní zdi - bednění, vyvázání výztuže, betonáž						
	izolace klenby, těsnící vrstva, drenáž+drenážní beton						
	obetonování hlav mikropilot, zlepšení základové spáry + základ pro kci z AZ						
	výstavba konstrukce z AZ (zed' + hutnění zásyp po vrstvách)						
	Odvodnění z litinového potrubí - na straně konstrukce z AZ - "Vlašimská strana"						
	Odvodnění z litinového potrubí - "Benešovská strana"						
	Zásyp klenby - "Vlašimská strana"						
	Zásyp klenby - "Benešovská strana"						
	Římsy - bednění, vyvázání výztuže, betonáž, technologická přestávka						
	Konstrukční vrstvy vozovky - ŠD + KSC - s vyrovnáním pro pokládku asfaltů						
	Odvodňovací proužky z litého asfaltu						
	Pokládka asfaltů						
	Osazení svodidel a zábradlí						
	Otryskání zdiva tlak. vodou, přezdění vypadlých kamenů, vysekání nesoudrž.pojiva						
	Spárování zdiva						
	Injektáž opěrných zdí						
	Kamenný obklad zdí						
	Oprava koryta						
VDZ barva							
Dokončovací práce							
Dokončení a předání SO201 - Oprava mostu ev.č. 112-015 - 31.7.2019							
SO202 - Oprava mostu ev.č. 112-017	příprava staveniště						
	dovyvázání výztuže, bednění a betonáž zmonolitňující desky (koryta) pod klenbou						
	poprsní zdi - bednění, vyvázání výztuže, betonáž						
	izolace klenby, těsnící vrstva, drenážní beton						
	Zásyp klenby - "Benešovská strana"						
	Zásyp klenby - "Vlašimská strana"						
	Betonové římsy - bednění, vyvázání výztuže, betonáž, technologická přestávka						
	Konstrukční vrstvy vozovky - ŠD + KSC - s vyrovnáním pro pokládku asfaltů						
	Osazení kamenných obrubníků						
	Pokládka asfaltů						
	Osazení zábradlí - levá strana mostu směr Vlašim						
	Otryskání zdiva tlak. vodou, přezdění vypadlých kamenů, vysekání nesoudrž.pojiva						
	Spárování zdiva						
	Injektáž opěrných zdí						
	Osazení žulových sloupků, žulové desky a zábradlí - pravá strana mostu směr Vlašim						
	Kamenný obklad zdí						
	VDZ barva						
Dokončovací práce							
Dokončení a předání SO202 - Oprava mostu ev.č. 112-017 - 31.7.2019							



Plná moc č. 19/GG/024

PLNÁ MOC

společnost **GEOSAN GROUP a. s.**, IČO: 28169522, se sídlem U Nemocnice 430, 280 02 Kolín III, zapsaná v obchodním rejstříku Městského soudu v Praze, oddíl B, vložka 12459, zastoupená Ludkem Kostkou, členem představenstva, tímto

z m o c ň u j e

Ing. Michaela Dibona, [redacted] ředitele Závodu dopravních staveb,
Ing. Martina Miku, [redacted] ředitele regionu,
Ing. Tomáše Čmiela, [redacted] ředitele regionu,
Ing. Jaromíra Kazdu, [redacted] obchodního náměstka,
Ing. Alenu Hájkovou, [redacted] obchodního náměstka.

aby za společnost GEOSAN GROUP a. s. na základě této plné moci:

- právně jednali vůči všem třetím osobám, včetně podepisování objednávek a uzavírání smluv
- zastupovali zmocnitele před všemi správními orgány,
- právně jednali v řízeních o veřejných zakázkách, včetně podávání nabídek a uzavírání smluv,
- právně jednali vůči zaměstnancům zmocnitele,
- jinak právně jednali ve věcech, ke kterým dochází při běžné činnosti zmocnitele.

a v těchto věcech aby uzavírali veškeré smlouvy, dohody, smíry a narovnání, podávali a brali zpět návrhy, podněty, žádosti, stížnosti, námítky, odvolání a jiná podání, podávali přihlášky a účastnili se výběrových řízení, vydávali stanoviska a prohlášení, přijímali plnění, uplatňovali nároky a vzdávali se jich

V rámci výše popsaného jednání jsou zmocněnci oprávněni jednat za zmocnitele tak, že za zmocnitele vždy musí jednat **Ing. Michael Dibon** a dále alespoň jeden z dalších čtyř zmocněnců

Zmocněnci jsou oprávněni pověřit dalšího zástupce v rozsahu jim udělené plné moci

Praha dne 12. 3. 2019



Luděk Kostka, člen představenstva
GEOSAN GROUP a. s.

Přijímám zmocnění



Ing. Michael Dibon, ředitel Závodu dopravních staveb



Ing. Martin Mika, ředitel regionu



Ing. Jaromir Kazda, obchodní náměstek



Ing. Tomáš Čmíel, ředitel regionu



Ing. Alena Hájková, obchodní náměstek

PROHLÁŠENÍ O PRAVOSTI PODPISU NA LISTINĚ NESEPSANÉ ADVOKÁTEM

Běžné číslo knihy o prohlášeních o pravosti podpisu 

Já, níže podepsaný
Mgr. Daniel Thelen
advokát

se sídlem 
zapsaný v seznamu advokátů vedeném Českou advokátní komorou pod ev. č. 12327,

prohlašuji, že tuto listinu přede mnou vlastnoručně v sedmi (7) vyhotoveních podepsal

Luděk Kostka

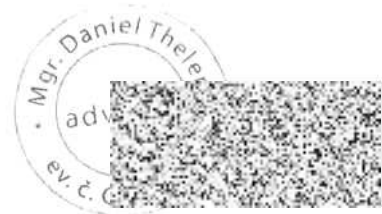
narozený dne 
bytem 
jehož totožnost jsem zjistil z občanského průkazu o  vydaného Městským
úřadem Kolín dne 6. 3. 2012.

Podepsaný advokát tímto prohlášením o pravosti podpisu nepotvrzuje správnost ani
pravdivost údajů uvedených v této listině, ani její soulad s právními předpisy

Praha dne 12. 3. 2019



Mgr. Daniel Thelen, advokát



Krycí list ZBV

Název a evidenční číslo Stavby:

Oprava mostu ev.č. 112-017 most přes strouhu v obci Domašín a mostu ev.č. 112-015 most přes strouhu v obci Domašín

Název stavebního objektu/provozního souboru (SO/PS):

SO 202 - OPRAVA MOSTU ev. č. 112-017

Číslo SO/PS /

/ číslo Změny SO/PS:

SO 202 / 1

Číslo ZBV:

3

Objednatel:

Středočeský kraj

se sídlem Zborovská 11, 150 21 Praha 5

IČ: 70891095

Zhotovitel:

GEOSAN GROUP a.s.

se sídlem U Nemocnice 430, 280 02 Kolín III

IČ: 281 69 522

Rekapitulace ZBV č. 3 dle Skupin 1, 2, 3, 4, 5

část ZBV č.	Cena navrhovaných Změn záporných	Cena navrhovaných Změn kladných	Cena navrhovaných Změn záporných a Změn kladných celkem
3.1	0,00	0,00	0,00

část ZBV č.	Cena navrhovaných Změn záporných	Cena navrhovaných Změn kladných	Cena navrhovaných Změn záporných a Změn kladných celkem
3.2	0,00	0,00	0,00

část ZBV č.	Cena navrhovaných Změn záporných	Cena navrhovaných Změn kladných	Cena navrhovaných Změn záporných a Změn kladných celkem
3.3	0,00	0,00	0,00

část ZBV č.	Cena navrhovaných Změn záporných	Cena navrhovaných Změn kladných	Cena navrhovaných Změn záporných a Změn kladných celkem
3.4	-92 683,84	92 683,84	0,00

část ZBV č.	Cena navrhovaných Změn záporných	Cena navrhovaných Změn kladných	Cena navrhovaných Změn záporných a Změn kladných celkem
3.5	0,00	0,00	0,00

Suma ZBV č.	Cena navrhovaných Změn záporných	Cena navrhovaných Změn kladných	Cena navrhovaných Změn záporných a Změn kladných celkem
3	-92 683,84	92 683,84	0,00

Části ZBV se číslují číslem ZBV, za kterým je tečka a index udávající číslo Skupiny. Stejný systém číslování se používá pro jednotlivé Evidenční nebo Změnové listy a pro Rozpis ocenění změn položek.

ZBV - krycí list

Číslo paré:

4

Změnový list

Název a evidenční číslo Stavby: Oprava mostu ev.č. 112-017 most přes strouhu v obci Domašín a mostu ev.č. 112-015 most přes strouhu v obci Domašín	Číslo SO/PS / / číslo Změny SO/PS: SO 202 / 1	Číslo ZBV: 3
Název stavebního objektu/provozního souboru (SO/PS): SO 202 - OPRAVA MOSTU ev. č. 112-017		

Strany smlouvy o dílo č. S-0351/DOP/2018 (AV.17055.1.150) na realizaci uvedené Stavby uzavřené dne 9. 5. 2018 (dále jen Smlouva):

Objednatel: Středočeský kraj se sídlem Zborovská 11, 150 21 Praha 5, Smíchov

Zhotovitel: GEOSAN GROUP a.s., U Nemocnice 430, 280 02 Kolín III

Přílohy Změnového listu:			Paré č.	Příjemce
1. Krycí list	1	počet listů	1	Objednatel
2. Změnový list	1	počet listů	2	Zhotovitel
3. Zápis o projednání ocenění soupisu prací	1	počet listů	3	Projektant
4. Rozpis ocenění Změn položek	1	počet listů	4	Stavební dozor
5. Přehled zařazení změn do skupin	1	počet listů	5	RDK
6. Přehled dalších dokladů	1	počet listů		
7. Další doklady	29	počet listů		

Iniciátor změny: zhotovitel

Popis a zdůvodnění Změny:

SO 202 - OPRAVA MOSTU ev. č. 112-017

Rozměr a tvar klenby uvažované v PDPS jsou v RDS upřesněny dle rozměrů používaných výrobních prostředků (forem). Vybraný rozměr formy je nejbližší k rozměrům z PDPS.

Tato změna vznikla upřesněním projektové dokumentace PDPS stupněm projektové dokumentace RDS. Zhotovitel však za tuto změnu, která je vyčíslena v tabulce 4 Rozpis změn, žádné finanční prostředky nenárokuje.

Z uvedeného zdůvodnění vyplývá, že se jedná se o Změnu nepodstatnou, nezbytnou k dokončení, která je tak podle § 5, odst. 1, písm.d), resp. podle § 11 Směrnice R-SM-36 Krajské správy a údržby silnic Středočeského kraje (účinnost od 29.5.2017) upřesňující provádění změn závazků dle zákona č. 134/2016 Sb., o zadávání veřejných zakázek zařazena do Skupiny 4. Zároveň se jedná o práce, které nemění celkovou povahu veřejné zakázky.

Z hlediska Zákona o zadávání veřejných zakázek č. 134/2016 Sb. Změna nepředstavuje vznik podstatné změny závazku a dle § 222 odst. 5) se jedná Změnu nepodstatnou.

Údaje v Kč bez DPH:

Cena navrhovaných Změn záporných	Cena navrhovaných Změn kladných	Cena navrhovaných Změn záporných a Změn kladných celkem	Součet absolutních hodnot Změn kladných a Změn záporných
-92 683,84	92 683,84	0,00	185 367,69

Podpis vyjadřuje souhlas se Změnou:

Zhotovitel (vedoucí projektové týmu)	jméno	Ing. Šimon Mytzyk	datum	06-06-2019	podpis
Projektant (autorský dozor)	jméno	Ing. Jan Komanec	datum	6.6.2019	podpis
Stavební dozor	jméno	Ing. František Hlinovský	datum	12.6.2019	podpis
Supervize (Regionální dotační kancelář)	jméno	Ing. Václav Chytil	datum		podpis
Zástupce Objednatele:	jméno	Mgr. Zdeněk Dvořák, MPA	datum		podpis

Objednatel a Zhotovitel se dohodli, že u tohoto SO/PS, který je součástí uvedené Stavby, budou provedeny Změny, jež jsou podobně popsány, zdůvodněny, dokladovány a oceněny v dokumentaci této Změny. Smluvní strany shodně prohlašují, že Změny dle tohoto Změnového listu nejsou zlepšením dle čl. 13.2 Smluvních podmínek. Tento Změnový list představuje dodatek Smlouvy. Smlouva se mění v rozsahu upraveném v tomto Změnovém listu. V ostatním zůstávají práva a povinnosti Objednatele a Zhotovitele sjednané ve Smlouvě nedotčeny. Na důkaz toho připojují příslušné osoby oprávněné jednat jménem nebo v zastoupení Objednatele a Zhotovitele své podpisy.

Objednatel (Oprávněná osoba Objednatele)	jméno	Martin Herman	datum	19-08-2018	podpis
Zhotovitel	jméno	Ing. Michael Dibon	datum	06-06-2019	podpis
	jméno	Ing. Jaromír Kazda	datum	06-06-2019	podpis

ZÁPIS**o projednání ocenění soupisu prací a ceny stavebního objektu/provozního souboru (SO/PS)
pro všechny skupiny - pro ZBV číslo: 3**

Název Stavby: Oprava mostu ev.č. 112-017 most přes strouhu v obci Domašín a mostu ev.č. 112-015 most přes strouhu v obci Domašín	
Číslo SO/PS / číslo Změny SO/PS: SO 202	
Název stavebního objektu/provozního souboru (SO/PS): SO 202 - OPRAVA MOSTU ev. č. 112-017	

Údaje v Kč bez DPH

Cena SO/PS dle Smlouvy
1 - zadat
1 915 069,86

Poznámka: Cenu všech Změn záporných v předchozích Změnách na SO/PS a cenu navrhovaných Změn záporných na SO/PS je nutno zadávat se znaménkem minus (-).

Cena SO/PS v předchozích ZBV:

Údaje v Kč bez DPH

	Cena všech Změn záporných v předchozích Změnách na SO/PS	Cena všech Změn kladných v předchozích Změnách na SO/PS	Cena SO/PS po všech předchozích Změnách	Rozdíl ceny SO/PS po všech předchozích Změnách a ve Smlouvě
2	3 - zadat	4 - zadat	5=1+3+4	6=5-1
stavební/montážní práce	0,00	0,00	1 915 069,86	0,00

Cena SO/PS v této ZBV a po této ZBV:

Údaje v Kč bez DPH

	Cena navrhovaných Změn záporných na SO/PS	Cena navrhovaných Změn kladných na SO/PS	Cena všech Změn kladných na SO/PS (předchozích a navrhovaných)	Cena všech Změn kladných na SO/PS k ceně SO/PS dle Smlouvy v %
7	8 - zadat	9 - zadat	10=4+9	11=10/1
stavební/montážní práce	-92 683,84	92 683,84	92 683,84	4,84%

Cena SO/PS po této ZBV:

Údaje v Kč bez DPH

	Cena všech Změn záporných na SO/PS (předchozích a navrhovaných)	Cena SO/PS po této Změně	Rozdíl ceny SO/PS po této Změně oproti ceně SO/PS dle Smlouvy	Rozdíl ceny SO/PS po této Změně oproti ceně SO/PS dle Smlouvy v %
12	13=3+8	14=1+13+10	15=14-1	16=15/1
stavební/montážní práce	-92 683,84	1 915 069,86	0,00	0,00%

Vyjádření (souhlasím x nesouhlasím), jméno, datum, podpis

Zhotovitel (vedoucí projektového týmu): Ing. Šimon Mytzyk 06 -06- 2019

Projektant (autorský dozor): Ing. Jan Komanec 6.6. 2019

Stavební dozor: Ing. František Hlinovský 12.6. 2019

Zástupce Objednatele: Mgr. Zdeněk Dvořák, MPA

Supervize (RDK): Ing. Václav Chytil

Zaměstnanec KSÚS SK odpovědný za cenové projednání Změny: Ing. Jan Fidler, DiS. 25.7 19 JF

Rozpis ocenění Změn položek - pro ZBV číslo: 3

Evidenční číslo a název stavby: Oprava mostu ev.č. 112-017 most přes strouhu v obci Domašín a mostu ev.č.

112-015 most přes strouhu v obci Domašín

Číslo a název SO/PS: SO202 OPRAVA MOSTU ev. č. 112-017

Číslo a název rozpočtu: SO 202 - OPRAVA MOSTU ev. č. 112-017

ZMĚNA SOUPISU PRACÍ (SO/PS)

SO 202 / 1

Skupina Změn: 4

Poř. č. pol.	Kód položky	Název položky	m.j.	Množství ve Smlouvě	Množství ve Změně	Množství rozdílu	Cena za m.j. v Kč	Cena celkem ve Smlouvě v Kč	Změny záporné v Kč	Změny kladné v Kč	Cena celkem ve Změně v Kč	Rozdíl cen celkem v Kč	Podíl cen celkem v %
1	014102 a	POPLATKY ZA SKLÁDKU	T	412,957	423,681	10,724	125,960	52016,06		1350,80	53366,86	1350,80	2,60%
18	122738	ODKOPÁVKY A PROKOPÁVKY OBECNÉ TR. I.	M3	4,950	6,000	1,050	404,220	2000,89		424,43	2425,32	424,43	21,21%
19	125731	VYKOPÁVKY ZE ZEMNÍKŮ A SKLÁDEK TR. I.	M3	29,652	25,340	-4,312	96,190	2852,23	-414,77		2437,45	-414,77	-14,54%
21	131731	HLOUBENÍ JAM ZAPAŽ I NEPAŽ TR. I. ODVOZ	M3	29,652	25,340	-4,312	226,730	6723,00	-977,66		5745,34	-977,66	-14,54%
22	131738	HLOUBENÍ JAM ZAPAŽ I NEPAŽ TR. I. ODVOZ	M3	83,980	88,292	4,312	469,500	39428,61		2024,48	41453,09	2024,48	5,13%
24	17120	ULOŽENÍ SYPANINY DO NÁSYPŮ A NA	M3	146,990	142,320	-4,670	11,450	1683,04	-53,47		1629,56	-53,47	-3,18%
26	17411	ZÁSYP JAM A RÝH ZEMINOU SE ZHUTNĚNÍM	M3	29,652	25,340	-4,312	117,950	3497,45	-508,60		2988,85	-508,60	-14,54%
27	17481	ZÁSYP JAM A RÝH Z NAKUPOVANÝCH	M3	89,074	84,850	-4,224	629,810	56099,70	-2660,32		53439,38	-2660,32	-4,74%
28	17780	ZEMNÍ HRÁZKY Z NAKUPOVANÝCH	M3	4,950	6,000	1,050	676,760	3349,96		710,60	4060,56	710,60	21,21%
42	389126	MOSTNÍ RÁMOVÉ KONSTR Z DÍLCŮ	M3	17,853	21,911	4,058	16947,580	302565,15		68781,22	371346,37	68781,22	22,73%
43	389325	MOSTNÍ RÁMOVÉ KONSTRUKCE ZE	M3	21,143	14,229	-6,914	7809,630	165119,01	-53995,78		111123,23	-53995,78	-32,70%
44	389365	VÝZTUŽ MOSTNÍ RÁMOVÉ KONSTRUKCE Z	T	3,806	2,561	-1,245	27368,060	104162,84	-34073,23		70089,60	-34073,23	-32,71%
47	451314 a	PODKLADNÍ A VÝPLŇOVÉ VRSTVY Z	M3	8,507	9,552	1,045	3034,540	25814,83		3171,09	28985,93	3171,09	12,28%
50	45852	VÝPLŇ ZA OPĚRAMI A ZDMI Z KAMENIVA	M3	2,989	17,040	14,051	893,190	2669,74		12550,21	15219,96	12550,21	470,09%
64	711442	IZOLACE MOSTOVEK CELOPLOŠNÁ	M2	55,390	60,016	4,626	730,580	40466,83		3379,66	43846,49	3379,66	8,35%
65	711509	OCHRANA IZOLACE NA POVRCHU TEXTILII	M2	55,390	60,016	4,626	62,980	3488,46		291,35	3779,81	291,35	8,35%
Celkem ZBV č.3								811 937,79	-92 683,84	92 683,84	811 937,79	0,00	0,00%

Na základě Stanoviska TDI k ZBV (přiloženo v přílohové části ZBV) byla provedena úprava tvaru prefabrikátů bez nároku zhotovitele na navýšení ceny.

Zhotovitel nenárokuje 100% navýšení položky												
42	389126	MOSTNÍ RÁMOVÉ KONSTR Z DÍLCŮ	M3	0,000	7,003	7,003	16947,580	0,00		118675,97	118675,97	118675,97
Celkem								0,00	0,00	118 675,97	118 675,97	118 675,97

Za Zhotovitele: Ing. Šimon Mytze

Datum: 06-06-2019

Za Objednatele: Ing. František Hlinovský (TDI)

Datum:

12.6.2019

PŘEHLED ZAŘAZENÍ ZMĚN DO SKUPIN (údaje v Kč bez DPH)

Název a evidenční číslo Stavby: **Oprava mostu ev.č. 112-017 most přes strouhu v obci Domašín a mostu ev.č. 112-015 most přes strouhu v obci Domašín**

1	Přijaté smluvní částka bez rezervy a DPH	13 496 126,71
2=1+18+20	Aktuální smluvní částka (cena stavby) bez DPH	16 101 099,78
	Aktuální smluvní částka (cena stavby) včetně DPH	18 272 330,73
3=(2/1)*100	Procento změny přijaté smluvní částky	111,89%
4=(24/1)*100	Sledování vyhrazených změn (Skupina 1)	0,00%
5=(27/1)*100	Sledování záměny položek (Skupina 2)	0,00%
40=(19/1)*100	Sledování limitu 15 % pro podstatnou změnu pro Změny záporné dle § 14, odst. (5), písm. b)	-12,82%

6=30+34	Suma Změn záporných a Změn kladných Skupiny 3 a Skupiny 4	1 604 974,07	bez ABS
7=6/1*100	Sledování limitu 30 % - soubat Skupiny 3 a Skupiny 4	51,89%	
8=1*0,3	Zákonný limit 30 % pro Skupinu 3 a Skupinu 4	4 048 837,71	

9=(31/1)*100	Sledování limitu 50 % Skupina 3	36,15%	ABS
10=(35/1)*100	Sledování limitu 50 % Skupina 4	1,37%	ABS
11=1*0,5	Zákonný limit 50 % pro Skupinu 3 a Skupinu 4	6 748 082,86	

12=(36+37/1)*100	Sledování limitu 15 %	0,00%
13=36+37	Sledování limitu 149 224 000 Kč	0,00
14=148224000-13	Zbývá do limitu	149 224 000,00

Skupiny změn

SO	ZBV č.	Název SO/PS / předmět Změny	Změny záporné (žadávat se znaménkem minus)	Změny kladné	Hodnota ZBV	-1- Vyhrazené změny (Doměrky) (dle §100 zákona č. 134/2016 Sb.)			-2- Záměna položek (dle §222 odst. (7) zákona č. 134/2016 Sb.)			-3- Změny nepředvidané (dle §222 odst. (6) zákona č. 134/2016 Sb.)			-4- Změny nezbytné (dle §222 odst. (5) zákona č. 134/2016 Sb.)			-5- Změny de minimis Změny nemající celkovou povahu veřejné zakázky (dle §222 odst. (4) zákona č. 134/2016 Sb.)				
						Změny záporné (žadávat se znaménkem minus)	Změny kladné	Suma Změn záporných a Změn kladných	Změny záporné (žadávat se znaménkem minus)	Změny kladné	Suma Změn záporných a Změn kladných	Změny záporné (žadávat se znaménkem minus)	Změny kladné	Suma Změn záporných a Změn kladných	Změny záporné (žadávat se znaménkem minus)	Změny kladné	Suma Změn záporných a Změn kladných	Změny záporné (žadávat se znaménkem minus)	Změny kladné	Suma Změn záporných a Změn kladných	limit 15 %	
16	17	18	19=22+25+28+32+36	20=23+26+29+33+37	21=19+20	22	23	24=22+23	25	26	27=25+26	28	29	30=28+29	31=(28)+29	32	33	34=32+33	35=(32)+33	36	37	38=(36+37)/1*100
		Oprava mostu ev.č. 112-017 most přes strouhu v obci Domašín a mostu ev.č. 112-015 most přes strouhu v obci Domašín	- 1 729 666,49	3 334 630,56	1 604 974,07	0,00	0,00	0,00	0,00	0,00	0,00	- 1 636 972,65	3 241 946,72	1 604 974,07	4 878 919,37	- 92 683,84	92 683,84	0,00	185 367,69	0,00	0,00	0,00%
	1	Dopravní značení - rozšíření	- 13 917,80	742 588,23	728 670,43							- 13 917,80	742 588,23	728 670,43	756 506,03							0,00%
	201	2	Oprava mostu ev.č. 112-015 - záměna sanace mostu za výstavbu nového	- 1 623 054,85	2 499 358,49	876 303,64						- 1 623 054,85	2 499 358,49	876 303,64	4 122 413,34							
	202	3	Oprava mostu ev.č. 112-017 / upřesnění tvaru prefabrikátu mostní klenby	- 92 683,84	92 683,84	0,00										- 92 683,84	92 683,84	0,00	185 367,69			

Poznámka:

Přehled dalších dokladů

Číslo ZBV:	3
Název a evidenční číslo stavby:	Oprava mostu ev.č. 112-017 most přes strouhu v obci Domašín a mostu ev.č. 112-015 most přes strouhu v obci Domašín
Název stavebního objektu / provozního souboru (SO/PS):	SO 202 - OPRAVA MOSTU ev. č. 112-017
Číslo SO/PS / číslo změny SO/PS:	SO 202 / 1

Doklad	Součást dokumentace ZBV	
	ANO (počet listů)	NE - Uloženo
7 - Změnový soupis prací	34	
8 - Výkres tvaru NK - PDPS	1	
9 - Výkres tvaru NK - RDS	1	
10 - Stanovisko TDI k ZBV	2	
11 - Stanovisko AD k ZBV	1	
12 - Zápis z 13. KD ze 6. 3. 2019	9	
13 - RozpiskaRDS TZ SO 202	1	
Počet listů celkem	49	

ZMĚNOVÝ SOUPIS PRACÍ

Stavba: Oprava mostu ev.č. 112-017 most přes strouhu v obci Domašín a mostu ev.č. 112-015 most přes strouhu v obci

Objekt: SO 202 - OPRAVA MOSTU ev. č. 112-017

Místo: Domašín
 Projektant: Pontex s.r.o.
 Zadavatel: Středočeský kraj
 Uchazeč: GEOSAN GROUP a.s.

PČ	Typ	Kód	Popis	MJ	Množství	J.cena [CZK]	zadáni		změna		po změně	
							Cena celkem [CZK]	Množství	Cena celkem [CZK]	Množství	Cena celkem [CZK]	
							1 915 069,86		0,00		1 915 069,86	

0 Všeobecné konstrukce a práce												
1	014102	a	POPLATKY ZA SKLÁDKU	T	412,957	125,96	52 016,06	10,724	1350,80	423,681	53 366,86	
zemina a kamenivo, kameny												
RDS												
-412,957=- 412,957 [A]												
zemina 2,0*(6,0+88,292+28,408+10,8)=267,000 [B]												
kameny 2,6*48,155=125,203 [C]												
podklad vozovky 1,8*17,488=31,478 [D]												
Celkem: A+B+C+D=10,724 [E]												
zemina 2,0*(4,95+83,98+28,408+10,8)=256,2760 [A]												
kameny 2,6*48,155=125,2030 [B]												
podklad vozovky 1,8*17,488=31,4784 [D]												
Celkem: A+B+D=412,9574 [E]												
zahrnuje veškeré poplatky provozovateli skládky související s uložením odpadu na skládce.												
2	014102	b	POPLATKY ZA SKLÁDKU	T	34,903	239,33	8 353,33	0,000	0,00	34,903	8 353,33	
beton, keramika												
podklad vozovky 2,3*11,514=26,4822 [B]												
betonové konstrukce												
2,3*1,344=3,0912 [E]												
omítka												
2,3*0,02*17,25=0,7935 [F]												
cihelné konstrukce												
1,8*2,52=4,5360 [G]												
Celkem: B+E+F+G=34,9029 [H]												
zahrnuje veškeré poplatky provozovateli skládky související s uložením odpadu na skládce.												
3	014102	c	POPLATKY ZA SKLÁDKU	T	3,744	353,84	1 324,78	0,000	0,00	3,744	1 324,78	
železobeton												
železobeton 2,4*1,56=3,7440 [A]												
zahrnuje veškeré poplatky provozovateli skládky související s uložením odpadu na skládce.												
4	014102	d	POPLATKY ZA SKLÁDKU	T	7,169	204,98	1 469,50	0,000	0,00	7,169	1 469,50	
asfalt												
asfalt vozovka 2,4*2,987=7,1688 [A]												
zahrnuje veškeré poplatky provozovateli skládky související s uložením odpadu na skládce.												
5	014132		POPLATKY ZA SKLÁDKU TYP S-NO (NEBEZPEČNÝ ODPAD)	T	1,679	2 862,77	4 806,59	0,000	0,00	1,679	4 806,59	
izolace												
izolace 0,01*2,4*69,977=1,6794 [B]												

PČ	Typ	Kód	Popis	MJ	Množství	J.cena [CZK]	Cena celkem [CZK]	Množství	Cena celkem [CZK]	Množství	Cena celkem [CZK]
			zahrnuje veškeré poplatky provozovateli skládky související s uložením odpadu na skládce.								
6		02742	PROVIZORNÍ LÁVKY vč.navázání na stáv. komunikaci, vč.případného přeložení v rámci stavby, pochozí plocha do parku 6,0*1,0=6,0000 [A] přes šachtu u komunikace 5,0*1,0=5,0000 [B] Celkem: A+B=11,0000 [C] zahrnuje veškeré náklady spojené s objednatelem požadovanými zařízeními	M2	11,000	286,28	3 149,08	0,000	0,00	11,000	3 149,08
7		02940	OSTATNÍ POŽADAVKY - VYPRACOVÁNÍ DOKUMENTACE stanovení zatížitelnosti	KČ	1,000	11 451,07	11 451,07	0,000	0,00	1,000	11 451,07
			zahrnuje veškeré náklady spojené s objednatelem požadovanými pracemi								
8		029412	OSTATNÍ POŽADAVKY - VYPRACOVÁNÍ MOSTNÍHO LISTU	KUS	1,000	11 451,07	11 451,07	0,000	0,00	1,000	11 451,07
			zahrnuje veškeré náklady spojené s objednatelem požadovanými pracemi								
9		02953	OSTATNÍ POŽADAVKY - HLAVNÍ MOSTNÍ PROHLÍDKA	KUS	1,000	11 451,07	11 451,07	0,000	0,00	1,000	11 451,07
			položka zahrnuje : - úkony dle ČSN 73 6221 - provedení hlavní mostní prohlídky oprávněnou fyzickou nebo právnickou osobou - vyhotovení záznamu (protokolu), který jednoznačně definuje stav mostu								
10		02991	OSTATNÍ POŽADAVKY - INFORMAČNÍ TABULE tabulka s letopočtem výstavby	KUS	1,000	17 176,61	17 176,61	0,000	0,00	1,000	17 176,61
			položka zahrnuje: - dodání a osazení informačních tabulí v předepsaném provedení a množství s obsahem předepsaným zadavatelem - veškeré nosné a upevňovací konstrukce - základové konstrukce včetně nutných zemních prací - demontáž a odvoz po skončení platnosti - případně nutné opravy poškozených částí během platnosti								
		1	Zemní práce								
11		113138	ODSTRANĚNÍ KRYTU VOZOVEK A CHODNÍKŮ S ASFALT POJIVEM, ODVOZ DO 20KM vč.odvozu na skládku a uložení na skládku odhad tl chodník 0,1*(2,2*2,9+3,5*2,3+1,1*6,4+1,5*5,6)=2,9870 [A]	M3	2,987	967,61	2 890,25	0,000	0,00	2,99	2 890,25

PČ	Typ	Kód	Popis	MJ	Množství	J.cena [CZK]	Cena celkem [CZK]	Množství	Cena celkem [CZK]	Množství	Cena celkem [CZK]
			Položka zahrnuje veškerou manipulaci s vybouranou sutí a s vybouranými hmotami vč. uložení na skládku. Nezahrnuje poplatek za skládku, který se vykazuje v položce 0141** (s výjimkou malého množství bouraného materiálu, kde je možné poplatek zahrnout do jednotkové ceny bourání – tento fakt musí být uveden v doplňujícím textu k položce).								
12		113328	ODSTRAN PODKL VOZOVEK A CHODNÍKŮ Z KAMENIVA NESTMEL, ODVOZ DO 20KM vč.odvozu na skládku a uložení na skládku <i>odhad tl.</i> <i>vozovka</i> <i>0,15*10,1*7,6=11,5140 [B]</i> <i>chodník</i> <i>0,2*(2,2*2,9+3,5*2,3+1,1*6,4+1,5*5,6)=5,9740 [A]</i> <i>Celkem: B+A=17,4880 [C]</i>	M3	17,488	484,38	8 470,84	0,000	0,00	17,49	8 470,84
			Položka zahrnuje veškerou manipulaci s vybouranou sutí a s vybouranými hmotami vč. uložení na skládku. Nezahrnuje poplatek za skládku, který se vykazuje v položce 0141** (s výjimkou malého množství bouraného materiálu, kde je možné poplatek zahrnout do jednotkové ceny bourání – tento fakt musí být uveden v doplňujícím textu k položce).								
13		113348	ODSTRAN PODKL VOZOVEK A CHOD S CEM POJIVEM, ODVOZ DO 20KM vč.odvozu na skládku a uložení na skládku <i>odhad tl.</i> <i>vozovka</i> <i>0,15*10,1*7,6=11,5140 [A]</i>	M3	11,514	973,35	11 207,15	0,000	0,00	11,51	11 207,15
			Položka zahrnuje veškerou manipulaci s vybouranou sutí a s vybouranými hmotami vč. uložení na skládku. Nezahrnuje poplatek za skládku, který se vykazuje v položce 0141** (s výjimkou malého množství bouraného materiálu, kde je možné poplatek zahrnout do jednotkové ceny bourání – tento fakt musí být uveden v doplňujícím textu k položce).								
14		11353	ODSTRANĚNÍ CHODNÍKOVÝCH KAMENNÝCH OBRUBNÍKŮ vč. odvozu na místo určené investorem	M	18,000	204,98	3 689,64	0,000	0,00	18,00	3 689,64
			Položka zahrnuje veškerou manipulaci s vybouranou sutí a s vybouranými hmotami vč. uložení na skládku. Nezahrnuje poplatek za skládku, který se vykazuje v položce 0141** (s výjimkou malého množství bouraného materiálu, kde je možné poplatek zahrnout do jednotkové ceny bourání – tento fakt musí být uveden v doplňujícím textu k položce).								
15		113728	FRÉZOVÁNÍ VOZOVEK ASFALTOVÝCH, ODVOZ DO 20KM vč.odvozu na místo podle pokynů objednatele - určeno ke druhotnému zpracování <i>odhad tl.</i> <i>vozovka</i> <i>0,19*10,1*7,6=14,5844 [A]</i>	M3	14,584	858,84	12 525,32	0,000	0,00	14,58	12 525,32

PČ	Typ	Kód	Popis	MJ	Množství	J.cena [CZK]	Cena celkem [CZK]	Množství	Cena celkem [CZK]	Množství	Cena celkem [CZK]
			Položka zahrnuje veškerou manipulaci s vybouranou sutí a s vybouranými hmotami vč. uložení na skládku. Nezahrnuje poplatek za skládku, který se vykazuje v položce 0141** (s výjimkou malého množství bouraného materiálu, kde je možné poplatek zahrnout do jednotkové ceny bourání – tento fakt musí být uveden v doplňujícím textu k položce).								
16		113765	FRÉZOVÁNÍ DŘÁŽKY PRŮŘEZU DO 600MM2 V ASFALTOVÉ VOZOVCE <i>v místě napojení na stávající komunikaci vozovka 2*7,6=15,2000 [A] chodník 2,5+1,6=4,1000 [B] Celkem: A+B=19,3000 [C]</i>	M	19,300	131,69	2 541,62	0,000	0,00	19,30	2 541,62
			Položka zahrnuje veškerou manipulaci s vybouranou sutí a s vybouranými hmotami vč. uložení na skládku. Nezahrnuje poplatek za skládku, který se vykazuje v položce 0141** (s výjimkou malého množství bouraného materiálu, kde je možné poplatek zahrnout do jednotkové ceny bourání – tento fakt musí být uveden v doplňujícím textu k položce).								
17		11523	PŘEVEDENÍ VODY POTRUBIM DN 300 NEBO ŽLABY R.O. DO 1,0M	M	18,000	522,17	9 399,06	0,000	0,00	18,00	9 399,06
			Položka převedení vody na povrchu zahrnuje zřízení, udržování a odstranění příslušného zařízení. Převedení vody se uvádí buď průměrem potrubí (DN) nebo délkou rozvinutého obvodu žlabu (r.o.).								
18		122738	ODKOPÁVKY A PROKOPÁVKY OBECNÉ TR. I, ODVOZ DO 20KM <i>vč. odvozu na skládku zemní hrázka - odstranění 1,0*1,5*3,3=4,9500 [A] RDS -4,950=-4,950 [A] zemní hrázka - odstranění 1,0*1,5*4,0=6,000 [B] A+B=1,050 [C]</i>	M3	4,950	404,22	2 000,89	1,050	424,43	6,00	2 425,32

PČ	Typ	Kód	Popis	MJ	Množství	J.cena [CZK]	Cena celkem [CZK]	Množství	Cena celkem [CZK]	Množství	Cena celkem [CZK]
			<p>položka zahrnuje:</p> <ul style="list-style-type: none"> - vodorovná a svislá doprava, přemístění, přeložení, manipulace s výkopkem - kompletní provedení vykopávky nezapažené i zapažené - ošetření výkopiště po celou dobu práce v něm vč. klimatických opatření - ztižení vykopávek v blízkosti podzemního vedení, konstrukci a objektů vč. jejich dočasného zajištění - ztižení pod vodou, v okolí výbušnin, ve stísněných prostorech a pod. - příplatek za lepivost - těžení po vrstvách, pásech a po jiných nutných částech (figurách) - čerpání vody vč. čerpacích jímek, potrubí a pohotovostní čerpací soupravy (viz ustanovení k pol. 1151,2) - potřebné snížení hladiny podzemní vody - těžení a rozpojování jednotlivých balvanů - vytahování a nošení výkopku - svahování a přesvah. svahů do konečného tvaru, výměna hornin v podloží a v pláni znehodnocené klimatickými vlivy - ruční vykopávky, odstranění kořenů a napadávek - pažení, vzepření a rozepření vč. přepažování (vyjma štětových stěn) - úpravu, ochranu a očištění dna, základové spáry, stěn a svahů - zhutnění podloží, případně i svahů vč. svahování - zřízení stupňů v podloží a lavic na svazích, není-li pro tyto práce zřízena samostatná položka - udržování výkopiště a jeho ochrana proti vodě - odvedení nebo obvedení vody v okolí výkopiště a ve výkopišti - třídění výkopku - veškeré pomocné konstrukce umožňující provedení vykopávky (příjezdy, sjezdy, nájezdy, lešení, podpěr. konstr., přemostění, zpevněné plochy, zakrytí a pod.) - nezahrnuje uložení zeminy (na skládku, do násypu) ani poplatky za skládku, vykazují se v položce č.0141** 								
19		125731	VYKOPÁVKY ZE ZEMNÍKŮ A SKLÁDEK TR. I, ODVOZ DO 1KM na meziskládce	M3	29,652	96,19	2 852,23	-4,312	-414,77	25,34	2 437,45
			<p><i>pro zásyp pod geomembránou a mimo komunikace</i></p> <p>$2*0,6*0,95*8,8=10,0320$ [A]</p> <p>$(0,65+3,0/2)*(10,0+3,0-10,2)=6,0200$ [B]</p> <p>$4,0*2,0*(2,0-0,3)=13,6000$ [C]</p> <p><i>Celkem: A+B+C=29,6520</i> [D]</p> <p>RDS</p> <p>$-29,652=-29,652$ [A]</p> <p><i>pro zásyp pod geomembránou a mimo komunikace</i></p> <p>$0,325*8,8*2=5,720$ [B]</p> <p>$(0,65+3,0/2)*(10,0+3,0-10,2)=6,020$ [C]</p> <p>$4,0*2,0*(2,0-0,3)=13,600$ [D]</p> <p><i>Celkem: (B+C+D)=25,340</i> [E]</p> <p>$A+E=-4,312$ [F]</p>								

PČ	Typ	Kód	Popis	MJ	Množství	J.cena [CZK]	Cena celkem [CZK]	Množství	Cena celkem [CZK]	Množství	Cena celkem [CZK]
			<p>položka zahrnuje:</p> <ul style="list-style-type: none"> - vodorovná a svislá doprava, přemístění, přeložení, manipulace s výkopkem - kompletní provedení vykopávky nezapažené i zapažené - ošetření výkopiště po celou dobu práce v něm vč. klimatických opatření - ztižení vykopávek v blízkosti podzemního vedení, konstrukcí a objektů vč. jejich dočasného zajištění - ztižení pod vodou, v okolí výbušnin, ve stisněných prostorech a pod. - příplatek za lepivost - těžení po vrstvách, pásech a po jiných nutných částech (figurách) - čerpání vody vč. čerpacích jímek, potrubí a pohotovostní čerpací soupravy (viz ustanovení k pol. 1151,2) - potřebné snížení hladiny podzemní vody - těžení a rozpojování jednotlivých balvanů - vytahování a nošení výkopku - ruční vykopávky, odstranění kořenů a napadávek - pažení, vzepření a rozepření vč. přepažování (vyjma štětových stěn) - úpravu, ochranu a očištění dna, základové spáry, stěn a svahů - udržování výkopiště a jeho ochrana proti vodě - odvedení nebo obvedení vody v okolí výkopiště a ve výkopišti - třídění výkopku - veškeré pomocné konstrukce umožňující provedení vykopávky (příjezdy, sjezdy, nájezdy, lešení, podpěr. konstr., přemostění, zpevněné plochy, zakrytí a pod.) <p>položka nezahrnuje:</p> <ul style="list-style-type: none"> - práce spojené s otvirkou zemníku - poplatek za materiál ze zemníku (zemina, ornice) 								
20		12960	<p>ČIŠTĚNÍ VODOTEČÍ A MELIORAČ KANÁLŮ OD NÁNOSŮ</p> <p>vč. odvozu na skládku a uložení</p> <p>3,0*0,2*18,0=10,8000 [A]</p> <p>- vodorovná a svislá doprava, přemístění, přeložení, manipulace s výkopkem a uložení na skládku (bez poplatku)</p>	M3	10,800	2 336,02	25 229,02	0,000	0,00	10,80	25 229,02
21		131731	<p>HLOUBENÍ JAM ZAPAŽ I NEPAŽ TR. I, ODVOZ DO 1KM</p> <p>vč. čerpání vody a čerpacích jímek, vč. odvozu na meziskládku</p> <p>pro zásyp pod geomembránou a mimo komunikace</p> <p>2*0,6*0,95*8,8=10,0320 [A]</p> <p>(0,65+3,0/2)*(10,0+3,0-10,2)=6,0200 [B]</p> <p>4,0*2,0*(2,0-0,3)=13,6000 [C]</p> <p>Celkem: A+B+C=29,6520 [D]</p> <p>RDS</p> <p>-29,652=-29,652 [A]</p> <p>pro zásyp pod geomembránou a mimo komunikace</p> <p>0,325*8,8*2=5,720 [B]</p> <p>(0,65+3,0/2)*(10,0+3,0-10,2)=6,020 [C]</p> <p>4,0*2,0*(2,0-0,3)=13,600 [D]</p> <p>Celkem: (B+C+D)=25,340 [E]</p> <p>A+E=-4,312 [F]</p>	M3	29,652	226,73	6 723,00	-4,312	-977,66	25,34	5 745,34

PČ	Typ	Kód	Popis	MJ	Množství	J.cena [CZK]	Cena celkem [CZK]	Množství	Cena celkem [CZK]	Množství	Cena celkem [CZK]
			<p>položka zahrnuje:</p> <ul style="list-style-type: none"> - vodorovná a svislá doprava, přemístění, přeložení, manipulace s výkopkem - kompletní provedení vykopávky nezapažené i zapažené - ošetření výkopiště po celou dobu práce v něm vč. klimatických opatření - ztižení vykopávek v blízkosti podzemního vedení, konstrukci a objektů vč. jejich dočasného zajištění - ztižení pod vodou, v okolí výbušnin, ve stíněných prostorech a pod. - příplatek za lepivost - těžení po vrstvách, pásech a po jiných nutných částech (figurách) - čerpání vody vč. čerpacích jímek, potrubí a pohotovostní čerpací soupravy (viz ustanovení k pol. 1151,2) - potřebné snížení hladiny podzemní vody - těžení a rozpojování jednotlivých balvanů - vytahování a nošení výkopku - svahování a přesvah. svahů do konečného tvaru, výměna hornin v podloží a v pláni znehodnocené klimatickými vlivy - ruční vykopávky, odstranění kořenů a napadávek - pažení, vzepření a rozepření vč. přepečování (vyjma štětových stěn) - úpravu, ochranu a očištění dna, základové spáry, stěn a svahů - odvedení nebo obvedení vody v okolí výkopiště a ve výkopišti - třídění výkopku - veškeré pomocné konstrukce umožňující provedení vykopávky (příjezdy, sjezdy, nájezdy, lešení, podpěr. konstr., přemostění, zpevněné plochy, zakrytí a pod.) - nezahrnuje uložení zeminy (na skládku, do násypu) ani poplatky za skládku, vykazují se v položce č.0141** 								
22		131738	<p>HLOUBENÍ JAM ZAPAŽ I NEPAŽ TR. I, ODVOZ DO 20KM</p> <p>vč. čerpání vody a čerpacích jímek, vč. odvozu na skládku</p> <p><i>předpoklad 80% tř. I a 20% tř. II</i></p> <p><i>nad klenbou</i></p> $0,8 * ((6,0 * 3,0 - 3,8 * 1,7) * 8,5 + (0,65 + 3,0/2) * (10,0 + 3,0)) = 100,8320 \text{ [H]}$ <p><i>pro zeď</i></p> $0,8 * 4,0 * 2,0 * 2,0 = 12,8000 \text{ [I]}$ <p><i>odpočet zeminy pro zásyp</i></p> $-29,652 = -29,6520 \text{ [J]}$ <p><i>Celkem: H+I+J=83,9800 [K]</i></p> <p><i>RDS</i></p> $-83,980 = -83,980 \text{ [A]}$ <p><i>předpoklad 80% tř. I a 20% tř. II</i></p> <p><i>nad klenbou</i></p> $0,8 * ((6,0 * 3,0 - 3,8 * 1,7) * 8,5 + (0,65 + 3,0/2) * (10,0 + 3,0)) = 100,832 \text{ [B]}$ <p><i>pro zeď</i></p> $0,8 * 4,0 * 2,0 * 2,0 = 12,800 \text{ [C]}$ <p><i>odpočet zeminy pro zásyp</i></p> $-25,340 = -25,340 \text{ [D]}$ <p><i>Celkem: B+C+D=88,292 [E]</i></p> $A+E=4,312 \text{ [F]}$	M3	83,980	469,50	39 428,61	4,312	2024,48	88,29	41 453,09

PČ	Typ	Kód	Popis	MJ	Množství	J.cena [CZK]	Cena celkem [CZK]	Množství	Cena celkem [CZK]	Množství	Cena celkem [CZK]	
			<p>položka zahrnuje:</p> <ul style="list-style-type: none"> - vodorovná a svislá doprava, přemístění, přeložení, manipulace s výkopkem - kompletní provedení vykopávky nezapažené i zapažené - ošetření výkopiště po celou dobu práce v něm vč. klimatických opatření - ztížení vykopávek v blízkosti podzemního vedení, konstrukci a objektů vč. jejich dočasného zajištění - ztížení pod vodou, v okolí výbušnin, ve stíněných prostorech a pod. - příplatek za lepivost - těžení po vrstvách, pásech a po jiných nutných částech (figurách) - čerpání vody vč. čerpacích jímek, potrubí a pohotovostní čerpací soupravy (viz ustanovení k pol. 1151,2) - potřebné snížení hladiny podzemní vody - těžení a rozpojování jednotlivých balvanů - vytahování a nošení výkopku - svahování a přesvah. svahů do konečného tvaru, výměna hornin v podloží a v pláni znehodnocené klimatickými vlivy - ruční vykopávky, odstranění kořenů a napadávek - pažení, vzepření a rozepření vč. přepažování (vyjma štětových stěn) - úpravu, ochranu a očištění dna, základové spáry, stěn a svahů - odvedení nebo obvedení vody v okolí výkopiště a ve výkopišti - třídění výkopku - veškeré pomocné konstrukce umožňující provedení vykopávky (přijezdy, sjezdy, nájezdy, lešení, podpěr. konstr., přemostění, zpevněné plochy, zakrytí a pod.) - nezahrnuje uložení zeminy (na skládku, do násypu) ani poplatky za skládku, vykazují se v položce č.0141** 									
23		131838	<p>HLOUBENÍ JAM ZAPAŽ I NEPAŽ TŘ. II, ODVOZ DO 20KM</p> <p>vč. čerpání vody a čerpacích jímek, vč. odvozu na skládku</p> <p><i>předpoklad 80% tř. I a 20% tř. II</i></p> <p><i>nad klenbou</i></p> $0,2 * ((6,0 * 3,0 - 3,8 * 1,7) * 8,5 + (0,65 + 3,0/2) * (10,0 + 3,0)) = 25,2080 [H]$ <p><i>pro zeď</i></p> $0,2 * 4,0 * 2,0 * 2,0 = 3,2000 [I]$ <p><i>Celkem: H+I=28,4080 [J]</i></p>	M3	28,408	795,85	22 608,51	0,000	0,00	28,41	22 608,51	

PČ	Typ	Kód	Popis	MJ	Množství	J.cena [CZK]	Cena celkem [CZK]	Množství	Cena celkem [CZK]	Množství	Cena celkem [CZK]
			<p>položka zahrnuje:</p> <ul style="list-style-type: none"> - vodorovná a svislá doprava, přemístění, přeložení, manipulace s výkopkem - kompletní provedení vykopávky nezapažené i zapažené - ošetření výkopiště po celou dobu práce v něm vč. klimatických opatření - ztížení vykopávek v blízkosti podzemního vedení, konstrukcí a objektů vč. jejich dočasného zajištění - ztížení pod vodou, v okolí výbušnin, ve stísněných prostorech a pod. - těžení po vrstvách, pásech a po jiných nutných částech (figurách) - čerpání vody vč. čerpacích jímek, potrubí a pohotovostní čerpací soupravy (viz ustanovení k pol. 1151,2) - potřebné snížení hladiny podzemní vody - těžení a rozpojování jednotlivých balvanů - vytahování a nošení výkopku - svahování a přesvah. svahů do konečného tvaru, výměna hornin v podloží a v pláni znehodnocené klimatickými vlivy - eventuelně nutné druhotné rozpojení odstřelené horniny - ruční vykopávky, odstranění kořenů a napadávek - pažení, vzepření a rozepření vč. přeřezávání (vyjma štětových stěn) - úpravu, ochranu a očištění dna, základové spáry, stěn a svahů - odvedení nebo obvedení vody v okolí výkopiště a ve výkopišti - třídění výkopku - veškeré pomocné konstrukce umožňující provedení vykopávky (přijezdy, sjezdy, nájezdy, lešení, podpěr. konstr., přemostění, zpevněné plochy, zakrytí a pod.) - nezahrnuje uložení zeminy (na skládku, do násypu) ani poplatky za skládku, vykazují se v položce č.0141** 								
24		17120	ULOŽENÍ SYPANINY DO NÁSPŮ A NA SKLÁDKY BEZ ZHUTNĚNÍ	M3	146,990	11,45	1 683,04	-4,670	-53,47	142,32	1 629,56
			<p>skládky a meziskládky</p> <p><i>skládky 4,95+83,98+28,408=117,3380 [A]</i></p> <p><i>meziskládka 29,652=29,6520 [B]</i></p> <p><i>Celkem: A+B=146,9900 [C]</i></p> <p>RDS</p> <p><i>-146,990=- 146,990 [A]</i></p> <p><i>skládky 6,0+88,292+28,408=122,700 [B]</i></p> <p><i>meziskládka 19,620=19,620 [C]</i></p> <p><i>Celkem: (B+C)=142,320 [D]</i></p> <p><i>A+D=-4,670 [E]</i></p>								

PČ	Typ	Kód	Popis	MJ	Množství	J.cena [CZK]	Cena celkem [CZK]	Množství	Cena celkem [CZK]	Množství	Cena celkem [CZK]
			<p>položka zahrnuje:</p> <ul style="list-style-type: none"> - kompletní provedení zemní konstrukce do předepsaného tvaru - ošetření úložiště po celou dobu práce v něm vč. klimatických opatření - ztížení v okolí vedení, konstrukcí a objektů a jejich dočasné zajištění - ztížení provádění ve ztížených podmínkách a stísněných prostorech - ztížené ukládání sypaniny pod vodu - ukládání po vrstvách a po jiných nutných částech (figurách) vč. dosypávek - spouštění a nošení materiálu - úprava, očištění a ochrana podloží a svahů - svahování, uzavírání povrchů svahů - udržování úložiště a jeho ochrana proti vodě - odvedení nebo obvedení vody v okolí úložiště a v úložišti - veškeré pomocné konstrukce umožňující provedení zemní konstrukce (přijezdy, sjezdy, nájezdy, lešení, podpěrné konstrukce, přemostění, zpevněné plochy, zakrytí a pod.) 								
25	17290R		ZŘÍZENÍ TĚSNĚNÍ Z JINÝCH MATERIÁLŮ	M2	22,880	1 717,66	39 300,06	0,000	0,00	22,88	39 300,06
			<p>těsnící vrstva - těsnící geomembrána z HDPE s ochrannou vrstvou z geotextilie nad a pod geomembránou</p> <p><i>těsnící vrstva za opěrami</i> 2*8,8*1,3=22,8800 [A]</p>								
26	17411		ZÁSYP JAM A RÝH ZEMINOU SE ZHUTNĚNÍM	M3	29,652	117,95	3 497,45	-4,312	-508,60	25,34	2 988,85
			<p>zemina z meziskládky</p> <p><i>pro zásyp pod geomembránou a mimo komunikace</i> 2*0,6*0,95*8,8=10,0320 [A] (0,65+3,0/2)*(10,0+3,0-10,2)=6,0200 [B] 4,0*2,0*(2,0-0,3)=13,6000 [C] Celkem: A+B+C=29,6520 [D]</p> <p>RDS -29,652=-29,652 [A] <i>pro zásyp pod geomembránou a mimo komunikace</i> 0,325*8,8*2=5,720 [B] (0,65+3,0/2)*(10,0+3,0-10,2)=6,020 [C] 4,0*2,0*(2,0-0,3)=13,600 [D] Celkem: (B+C+D)=25,340 [E] A+E=-4,312 [F]</p>								

PČ	Typ	Kód	Popis	MJ	Množství	J.cena [CZK]	Cena celkem [CZK]	Množství	Cena celkem [CZK]	Množství	Cena celkem [CZK]
			<p>položka zahrnuje:</p> <ul style="list-style-type: none"> - kompletní provedení zemní konstrukce vč. výběru vhodného materiálu - úprava ukládaného materiálu vlhčením, tříděním, promícháním nebo vysoušením, příp. jiné úpravy za účelem zlepšení jeho mech. vlastností - hutnění i různé míry hutnění - ošetření úložiště po celou dobu práce v něm vč. klimatických opatření - ztížení v okolí vedení, konstrukcí a objektů a jejich dočasné zajištění - ztížení provádění vč. hutnění ve ztížených podmínkách a stisněných prostorech - ztížené ukládání sypaniny pod vodu - ukládání po vrstvách a po jiných nutných částech (figurách) vč. dosypávek - spouštění a nošení materiálu - výměna částí zemní konstrukce znehodnocené klimatickými vlivy - ruční hutnění - udržování úložiště a jeho ochrana proti vodě - odvedení nebo obvedení vody v okolí úložiště a v úložišti - veškeré pomocné konstrukce umožňující provedení zemní konstrukce (přijezdy, sjezdy, nájezdy, lešení, podpěrné konstrukce, přemostění, zpevněné plochy, zakrytí a pod.) 								
27		17481	<p>ZÁSYP JAM A RÝH Z NAKUPOVANÝCH MATERIÁLŮ</p> <p>ŠD fr. 0/63</p> <p><i>pod komunikací nad geomembránou</i> $(2,4*2,4+2,2*1,7/2)*8,8+(0,65+3,0/2)*10,2=89,0740$ [A]</p> <p>RDS</p> <p><i>-89,074=-89,074</i> [A]</p> <p><i>pod komunikací nad geomembránou</i> $(2,4*2,2+2,2*1,7/2)*8,8+(0,65+3,0/2)*10,2=84,850$ [B]</p> <p><i>A+B=-4,224</i> [C]</p>	M3	89,074	629,81	56 099,70	-4,224	-2660,32	84,85	53 439,38

PC	Typ	Kód	Popis	MJ	Množství	J.cena [CZK]	Cena celkem [CZK]	Množství	Cena celkem [CZK]	Množství	Cena celkem [CZK]
			<p>položka zahrnuje:</p> <ul style="list-style-type: none"> - kompletní provedení zemní konstrukce včetně nákupu a dopravy materiálu dle zadávací dokumentace - úprava ukládaného materiálu vlhčením, tříděním, promícháním nebo vysoušením, příp. jiné úpravy za účelem zlepšení jeho mech. vlastností - hutnění i různé míry hutnění - ošetření úložiště po celou dobu práce v něm vč. klimatických opatření - ztížení v okolí vedení, konstrukcí a objektů a jejich dočasné zajištění - ztížení provádění vč. hutnění ve ztížených podmínkách a stísněných prostorech - ztížené ukládání sypaniny pod vodu - ukládání po vrstvách a po jiných nutných částech (figurách) vč. dosypávek - spouštění a nošení materiálu - výměna částí zemní konstrukce znehodnocené klimatickými vlivy - udržování úložiště a jeho ochrana proti vodě - odvedení nebo obvedení vody v okolí úložiště a v úložišti - veškeré pomocné konstrukce umožňující provedení zemní konstrukce (přijezdy, sjezdy, nájezdy, lešení, podpěrné konstrukce, přemostění, zpevněné plochy, zakrytí a pod.) 								
28		17780	ZEMNÍ HRÁZKY Z NAKUPOVANÝCH MATERIÁLŮ	M3	4,950	676,76	3 349,96	1,050	710,60	6,00	4 060,56
			1,0*1,5*3,3=4,9500 [A]								
			RDS								
			-4,950=-4,950 [A]								
			1,0*1,5*4,0=6,000 [B]								
			A+B=1,050 [C]								

PČ	Typ	Kód	Popis	MJ	Množství	J.cena [CZK]	Cena celkem [CZK]	Množství	Cena celkem [CZK]	Množství	Cena celkem [CZK]
			<p>položka zahrnuje:</p> <ul style="list-style-type: none"> - kompletní provedení zemní konstrukce včetně nákupu a dopravy materiálu dle zadávací dokumentace - úprava ukládaného materiálu vřícením, tříděním, promícháním nebo vysoušením, příp. jiné úpravy za účelem zlepšení jeho mech. vlastností - hutnění i různé míry hutnění - ošetření úložiště po celou dobu práce v něm vč. klimatických opatření - ztížení v okolí vedení, konstrukcí a objektů a jejich dočasné zajištění - ztížení provádění vč. hutnění ve ztížených podmínkách a stísněných prostorech - ztížené ukládání sypaniny pod vodu - ukládání po vrstvách a po jiných nutných částech (figurách) vč. dosypávek - spouštění a nošení materiálu - výměna částí zemní konstrukce znehodnocené klimatickými vlivy - ruční hutnění a výplň jam a prohlubní v podloží - úprava, očištění, ochrana a zhutnění podloží - svahování, hutnění a uzavírání povrchů svahů - zřízení lavic na svazích - udržování úložiště a jeho ochrana proti vodě - odvedení nebo obvedení vody v okolí úložiště a v úložišti - veškeré pomocné konstrukce umožňující provedení zemní konstrukce (přijezdy, sjezdy, nájezdy, lešení, podpěrné konstrukce, přemostění, zpevněné plochy, zakrytí a pod.) 								
29		18243	ZALOŽENÍ TRÁVNÍKU HYDROOSEVEM NA HLUŠINU	M2	30,000	27,48	824,40	0,000	0,00	30,00	824,40
			<p><i>mimo zpevněné plochy</i> <i>3,0*6,0+4,0*3,0=30,0000 [A]</i> Zahrnuje dodání předepsané travní směsi, hydroosev na hlušinu, zalévání, první pokosení, to vše bez ohledu na sklon terénu Základy</p>								
		2									
30		21331	DRENÁŽNÍ VRSTVY Z BETONU MEZEROVITÉHO (DRENÁŽNÍHO)	M3	1,584	2 816,96	4 462,06	0,000	0,00	1,58	4 462,06
			<p><i>obeton. drenážních trub u paty klenby</i> <i>2*0,3*0,3*8,8=1,5840 [A]</i></p> <p>Položka zahrnuje:</p> <ul style="list-style-type: none"> - dodávku předepsaného materiálu pro drenážní vrstvu, včetně mimostaveništní a vnitrostaveništní dopravy - provedení drenážní vrstvy předepsaných rozměrů a předepsaného tvaru 								
31		23417A	ŠTĚTOVÉ STĚNY NASAZENÉ Z KOVOVÝCH DÍLCŮ DOČASNĚ (PLOCHA)	M2	96,000	3 983,15	382 382,40	0,000	0,00	96,00	382 382,40
			<p>zřízení vč. vytažení a odvozu na místo určené investorem <i>8,0*12,0=96,0000 [A]</i></p>								

PČ	Typ	Kód	Popis	MJ	Množství	J.cena [CZK]	Cena celkem [CZK]	Množství	Cena celkem [CZK]	Množství	Cena celkem [CZK]
			<ul style="list-style-type: none"> - zřízení stěny - opotřebení štětovnic, případně jejich ošetřování, řezání, nastavování a další úpravy - kleštiny, převázky. a další pomocné a doplňkové konstrukce - nastražení a zaberanění štětovnic do jakékoliv třídy horniny - veškerou dopravu, nájem, provoz a přemístění beranicích zařízení a dalších mechanismů - lešení a podpěrné konstrukce pro práci a manipulaci beranicích zařízení a dalších mechanismů - beranění plošiny vč. zemních prací, zpevnění, odvodnění a pod. - při provádění z lodí náklady na prám nebo lodi - těsnění stěny, je-li nutné - kotvení stěny, je-li nutné nebo vzepření, případně rozepření - vodící piloty nebo stabilizační hrázky - zhotovení koutových štětovnic - dílenská dokumentace, včetně technologického předpisu spojování, - dodání spojovacího materiálu, - zřízení montážních a dilatačních spojů, spar, včetně potřebných úprav, vložek, opracování, očištění a ošetření, - jakákoliv doprava a manipulace dílců a montážních sestav, včetně dopravy konstrukce z výroby na stavbu, - montážní dokumentace včetně technologického předpisu montáže, - výplň, těsnění a tmelení spar a spojů, - veškeré druhy opracování povrchů, včetně úprav pod nátěry a pod izolaci, - veškeré druhy dílenských základů a základních nátěrů a povlaků, - všechny druhy ocelového kotvení, - dílenskou přejímku a montážní prohlídku, včetně požadovaných dokladů 								
32		261415	VRTY PRO KOTVENÍ A INJEKTÁŽ NA POVRCHU TR. IV D DO 50MM	M	14,222	858,84	12 214,42	0,000	0,00	14,22	12 214,42
			<ul style="list-style-type: none"> <i>pro injektáž zdi - rozteč 0,75m, do 2/3 tl. zdi</i> <i>zdi u chodníku do parku</i> <i>5,0*3,0/0,75/0,75*0,8*2/3=14,222 [A]</i> položka zahrnuje: přemístění, montáž a demontáž vrtných souprav svislou dopravu zeminy z vrtu vodorovnou dopravu zeminy bez uložení na skládku případně nutné pažení dočasné (včetně odpažení) i trvalé 								
33		27231	ZÁKLADY Z PROSTÉHO BETONU	M3	1,792	3 378,07	6 053,50	0,000	0,00	1,79	6 053,50
			<ul style="list-style-type: none"> <i>základový pás pod oplocením</i> <i>0,8*0,4*5,6=1,7920 [A]</i> 								

PČ	Typ	Kód	Popis	MJ	Množství	J.cena [CZK]	Cena celkem [CZK]	Množství	Cena celkem [CZK]	Množství	Cena celkem [CZK]
			<ul style="list-style-type: none"> - dodání čerstvého betonu (betonové směsi) požadované kvality, jeho uložení do požadovaného tvaru při jakékoliv hustotě výztuže, konzistenci čerstvého betonu a způsobu hutnění, ošetření a ochranu betonu, - zhotovení nepropustného, mrazuvzdorného betonu a betonu požadované trvanlivosti a vlastností, - užití potřebných přísad a technologií výroby betonu, - zřízení pracovních a dilatačních spar, včetně potřebných úprav, výplně, vložek, opracování, očištění a ošetření, - bednění požadovaných konstr. (i ztracené) s úpravou dle požadované kvality povrchu betonu, včetně odbedňovacích a odskrůžovacích prostředků, - podpěrné konstr. (skruže) a lešení všech druhů pro bednění, uložení čerstvého betonu, výztuže a doplňkových konstr., vč. požadovaných otvorů, ochranných a bezpečnostních opatření a základů těchto konstrukcí a lešení, - vytvoření kotevních čel, kapes, nálitků, a sedel, - zřízení všech požadovaných otvorů, kapes, výklenků, prostupů, dutin, drážek a pod., vč. ztižení práce a úprav kolem nich, - úpravy pro osazení výztuže, doplňkových konstrukcí a vybavení, - úpravy povrchu pro položení požadované izolace, povlaků a nátěrů, případně vyspravení, - ztižení práce u kabelových a injektážních trubek a ostatních zařízení osazovaných do betonu, - konstrukce betonových kloubů, upevnění kotevních prvků a doplňkových konstrukcí, - nátěry zabraňující soudržnost betonu a bednění, - výplň, těsnění a tmelení spar a spojů, - opatření povrchů betonu izolací proti zemní vlhkosti v částech, kde přijdou do styku se zemínou nebo kamenivem, - případné zřízení spojovací vrstvy u základů, 								
34		281451	<p>INJEKTOVÁNÍ NÍZKOTLAKÉ Z CEMENTOVÉ MALTY NA POVRCHU tlak 0,1-0,6 MPa</p> <p><i>předpoklad 5% objemu stáv. zdí, odhad tl. zdi u chodníku do parku 0,05*5,0*3,0*0,8=0,6000 [A]</i></p> <p>Položka injektážních prací obsahuje kompletní práce, mimo zřízení vrtů (vykazují se položkami 261, 262), které jsou nutné pro předepsanou funkci injektáže (statickou, těsnicí a pod.).</p> <p>Položka zahrnuje veškerý materiál, výrobky a polotovary, včetně mimostaveništní a vnitrostaveništní dopravy (rovněž přesuny), včetně naložení a složení, případně s uložením.</p>	M3	0,600	6 492,76	3 895,66	0,000	0,00	0,60	3 895,66
		3	Svislé konstrukce								
35		31719	<p>ŘÍMSY Z KAMENE</p> <p>vč. vlepovaných kotev z nerezové oceli</p> <p><i>most 0,07*0,75*6,4=0,3360 [A]</i></p> <p><i>zeď 0,07*0,5*3,7=0,1295 [B]</i></p> <p><i>Celkem: A+B=0,4655 [C]</i></p> <p>Položka zahrnuje dodání předepsaného hlavního materiálu, spojovacího materiálu, vyzdění do předepsaného tavrů, včetně mimostaveništní a vnitrostaveništní dopravy</p>	M3	0,466	11 909,11	5 549,65	0,000	0,00	0,47	5 549,65

PČ	Typ	Kód	Popis	MJ	Množství	J.cena [CZK]	Cena celkem [CZK]	Množství	Cena celkem [CZK]	Množství	Cena celkem [CZK]
36	317325		<p>ŘÍMSY ZE ŽELEZOBETONU DO C30/37 (B37)</p> <p>C30/37 XC4 vč.bednění, vč.výplně a těsnění prac. a dilat. spar, na poprsných zidkách $(0,15*0,4+0,3*0,2+0,2*0,33)*4,35=0,8091$ [A] $0,3*0,19*6,4=0,3648$ [D] na stěnách šachty $0,5*0,3*(2,2+2,5)=0,7050$ [B] Celkem: $A+D+B=1,8789$ [E]</p> <p>poznámka zahrnuje: - dodání čerstvého betonu (betonové směsi) požadované kvality, jeho uložení do požadovaného tvaru při jakékoliv hustotě výztuže, konzistenci čerstvého betonu a způsobu hutnění, ošetření a ochranu betonu, - zhotovení nepropustného, mrazuvzdorného betonu a betonu požadované trvanlivosti a vlastností, - užití potřebných přísad a technologií výroby betonu, - zřízení pracovních a dilatačních spar, včetně potřebných úprav, výplně, vložek, opracování, očištění a ošetření, - bednění požadovaných konstr. (i ztracené) s úpravou dle požadované kvality povrchu betonu, včetně odbedňovacích a odskrúzovacích prostředků, - podpěrné konstr. (skruže) a lešení všech druhů pro bednění, uložení čerstvého betonu, výztuže a doplňkových konstr., vč. požadovaných otvorů, ochranných a bezpečnostních opatření a základů těchto konstrukcí a lešení, - vytvoření kotevních čel, kapes, náltků, a sedel, - zřízení všech požadovaných otvorů, kapes, výklenků, prostupů, dutin, drážek a pod., vč. ztižení práce a úprav kolem nich, - úpravy pro osazení výztuže, doplňkových konstrukcí a vybavení, - úpravy povrchu pro položení požadované izolace, povlaků a nátěrů, případně vyspravení, - ztižení práce u kabelových a injektážních trubek a ostatních zařízení osazovaných do betonu, - konstrukce betonových kloubů, upevnění kotevních prvků a doplňkových konstrukcí, - nátěry zabraňující soudržnost betonu a bednění, - výplň, těsnění a tmelení spar a spojů, - opatření povrchů betonu izolací proti zemní vlhkosti v částech, kde přijdou do styku se zemínou nebo kamenivem, - zřízení zařízení spojovací vrstvy u základů</p>	M3	1,879	10 191,45	19 149,73	0,000	0,00	1,88	19 149,73
37	317365		<p>VÝZTUŽ RIMS Z OCELI 10505</p> <p>odhad 200 kg/m3 $0,20*1,879=0,3758$ [A]</p>	T	0,376	28 856,70	10 850,12	0,000	0,00	0,38	10 850,12

PČ	Typ	Kód	Popis	MJ	Množství	J.cena [CZK]	Cena celkem [CZK]	Množství	Cena celkem [CZK]	Množství	Cena celkem [CZK]
			<p>položka zahrnuje:</p> <ul style="list-style-type: none"> - dodání betonářské výztuže v požadované kvalitě, stříhání, řezání, ohýbání a spojování do všech požadovaných tvarů (vč. armakošů) a uložení s požadovaným zajištěním polohy a krytí výztuže betonem, - veškeré svary nebo jiné spoje výztuže, - pomocné konstrukce a práce pro osazení a upevnění výztuže, - zednické výpomoci pro montáž betonářské výztuže, - úpravy výztuže pro osazení doplňkových konstrukcí, - ochranu výztuže do doby jejího zabetonování, - úpravy výztuže pro zřízení železobetonových kloubů, kotevních prvků, závěsných ok a doplňkových konstrukcí, - veškerá opatření pro zajištění soudržnosti výztuže a betonu, - vodivé propojení výztuže, které je součástí ochrany konstrukce proti vlivům bludných proudů, vyvedení do měřících skříní nebo míst pro měření bludných proudů (vlastní měřicí skříně se uvádějí položkami SD 74) - povrchovou antikorozi úpravu výztuže, - separaci výztuže, - osazení měřících zařízení a úpravy pro ně, - osazení měřících skříní nebo míst pro měření bludných proudů. 								
38		327212	ZDI OPĚRNÉ, ŽARUBNÍ, NÁBŘEŽNÍ Z LOMOVÉHO KAMENE NA MC	M3	2,035	5 004,12	10 183,38	0,000	0,00	2,04	10 183,38
			3,7*1,1*0,5=2,0350 [A]								
			položka zahrnuje dodávku a osazení lomového kamene, jeho výběr a případnou úpravu, dodávku předepsané malty, spárování.								
39		327213	OBKLAD ZDÍ OPĚR, ŽARUB, NÁBŘEŽ Z LOM KAMENE	M3	4,863	7 099,66	34 525,65	0,000	0,00	4,86	34 525,65
			obklad poprsní zidky 0,35*(6,4*3,38-0,45*2,38/2-1,35*1,87/2-3,6*1,65)=4,8630 [A]								
			položka zahrnuje dodávku a osazení lomového kamene, jeho výběr a případnou úpravu, jeho případné kotvení se všemi souvisejícími materiály a pracemi, dodávku předepsané malty, spárování.								
40		327215	PŘEZDĚNÍ ZDÍ Z KAMENNÉHO ZDIVA	M3	1,500	5 175,88	7 763,82	0,000	0,00	1,50	7 763,82
			oprava zdi s použitím materiálu z vybouraných kamenných zdi odhad 0,1m3/1m2 pohledové plochy zdi ponechávané 0,1*5,0*3,0=1,5000 [A]								
			položka zahrnuje rozebrání stávajícího zdiva, nezbytnou manipulaci s rozebraným materiálem (nakládání, doprava, složení, očištění, odvoz nepoužitelného materiálu a sutí), vyzdění z tohoto materiálu (bez dodávky nového) včetně dodávky předepsaného materiálu pro výplň spar.								
41		34823	PLOTOVÉ ZÍDKY Z CIHEL PÁLENÝCH	M3	2,520	8 107,36	20 430,55	0,000	0,00	2,52	20 430,55
			0,3*1,5*5,6=2,5200 [A]								
			Položka zahrnuje veškerý materiál, výrobky a polotovary, včetně mimostaveništní a vnitrostaveništní dopravy (rovněž přesuny), včetně naložení a složení, případně s uložení.								
42		389126	MOSTNÍ RÁMOVÉ KONSTR Z DÍLCŮ ŽELEZOBET DO C40/50 (B50)	M3	17,853	16 947,58	302 565,15	4,058	68781,22	21,91	371 346,37
			C35/45 XC4, vč.kamenného obkladu tl.200mm na lícové straně prefabrikátu u zámeckého parku 9,95*0,3*(2*0,4+3,14*1,65)=17,8533 [A]								

PČ	Typ	Kód	Popis	MJ	Množství	J.cena [CZK]	Cena celkem [CZK]	Množství	Cena celkem [CZK]	Množství	Cena celkem [CZK]
			<p>RDS -17,853=-17,853 [A] Klenba (7,3509-0,300*2)*0,300*9,950=20,151 [B] Poprsní zídka 0,3*(4,35*3,1-3,6*1,65)=2,264 [C] 0,5*(6,4*(3,38-0,35)-0,45*2,38/2-1,35*1,87/2-3,6*1,65)+0,3*0,35*6,4=6,499 [D] A+B+C+D=11,061 [E]</p> <p>- dodání dílce požadovaného tvaru a vlastností, jeho skladování, doprava a osazení do definitivní polohy, včetně komplexní technologie výroby a montáže dílců, ošetření a ochrana dílců, - u dílců železobetonových a předpjatých veškerá výtzuž, případně i tuhé kovové prvky a závěsná oka, - úpravy a zařízení pro uložení a transport dílce, - veškeré požadované úpravy dílců, včetně doplňkových konstrukcí a vybavení, - sestavení dílce na stavbě včetně montážních zařízení, plošin a prahů a pod., - výplň, těsnění a tmelení spár a spojů, - očištění a ošetření úložných ploch, - zednické výpomocce pro montáž dílců, - označení dílce výrobním štítkem nebo jiným způsobem, - úpravy dílce pro dodržení požadované přesnosti jeho osazení, včetně případných měření, - veškerá zařízení pro zajištění stability v každém okamžiku, - další práce dané případně specifikací k příslušnému prefabrik. dílci (úprava pohledových ploch, příp. rubových ploch, osazení měřicích zařízení, zkoušení a měření dílců a pod.).</p>								
43		389325	<p>MOSTNÍ RAMOVÉ KONSTRUKCE ZE ŽELEZOBETONU C30/37 C30/37 XC4 vč.bednění, nátěru zasypaných ploch proti zemní vlhkosti vč.ochrany geotextilií, vč.výplně a těsnění prac. a dilat. spar zmonolithující základová deska 9,95*(0,3*3,0+0,225*(0,54+0,45/2)*2)=12,3803 [A] poprsní zidky 0,3*(4,35*3,1-3,6*1,65)=2,2635 [B] 0,5*(6,4*(3,38-0,35)-0,45*2,38/2-1,35*1,87/2-3,6*1,65)+0,3*0,35*6,4=6,4991 [C] Celkem: A+B+C=21,1429 [D]</p> <p>RDS -21,143=-21,143 [A] zmonolithující základová deska 1,43*9,95=14,229 [B] Celkem: A+B=-6,914 [C]</p>	M3	21,143	7 809,63	165 119,01	-6,914	-53995,78	14,23	111 123,23

PČ	Typ	Kód	Popis	MJ	Množství	J.cena [CZK]	Cena celkem [CZK]	Množství	Cena celkem [CZK]	Množství	Cena celkem [CZK]	
			<p>- oddání čerstvého betonu (betonové směsi) požadované kvality, jeho uložení do požadovaného tvaru při jakékoliv hustotě výztuže, konzistenci čerstvého betonu a způsobu hutnění, ošetření a ochranu betonu,</p> <p>- zhotovení nepropustného, mrazuvzdorného betonu a betonu požadované trvanlivosti a vlastností,</p> <p>- užití potřebných přísad a technologií výroby betonu,</p> <p>- zřízení pracovních a dilatačních spar, včetně potřebných úprav, výplně, vložek, opracování, očištění a ošetření,</p> <p>- bednění požadovaných konstr. (i ztracené) s úpravou dle požadované kvality povrchu betonu, včetně odbedňovacích a odskrůžovacích prostředků,</p> <p>- podpěrné konstr. (skruže) a lešení všech druhů pro bednění, uložení čerstvého betonu, výztuže a doplňkových konstr., vč. požadovaných otvorů, ochranných a bezpečnostních opatření a základů těchto konstrukcí a lešení,</p> <p>- vytvoření kotevních čel, kapes, nálitků, a sedel,</p> <p>- zřízení všech požadovaných otvorů, kapes, výklenků, prostupů, dutin, drážek a pod., vč. ztížení práce a úprav kolem nich,</p> <p>- úpravy pro osazení výztuže, doplňkových konstrukcí a vybavení,</p> <p>- úpravy povrchu pro položení požadované izolace, povlaků a nátěrů, případně vyspravení,</p> <p>- ztížení práce u kabelových a injektážních trubek a ostatních zařízení osazovaných do betonu,</p> <p>- konstrukce betonových kloubů, upevnění kotevních prvků a doplňkových konstrukcí,</p> <p>- nátěry zabraňující soudržnost betonu a bednění,</p> <p>- výplň, těsnění a tmelení spar a spojů,</p> <p>- opatření povrchů betonu izolací proti zemní vlhkosti v částech, kde přijdou do styku se zemínou nebo kamenivem,</p> <p>- případné zřízení spojovací vrstvy u základů,</p> <p>úprava pro osazení zařízení ochrany konstrukce proti ulpu bludných proudů</p>									
44		389365	<p>VÝZTUŽ MOSTNÍ RÁMOVÉ KONSTRUKCE Z OCELI 10505</p> <p>vč. ochranného epoxid.nátěru v pracov. spárách</p> <p>odhad 180 kg/m3</p> <p>0,18*21,143=3,8057 [A]</p> <p>RDS</p> <p>-3,806=-3,806 [A]</p> <p>odhad 180 kg/m3</p> <p>0,18*14,229=2,561 [B]</p> <p>A+B=-1,245 [C]</p>	T	3,806	27 368,06	104 162,84	-1,245	-34073,23	2,56	70 089,60	

PČ	Typ	Kód	Popis	MJ	Množství	J.cena [CZK]	Cena celkem [CZK]	Množství	Cena celkem [CZK]	Množství	Cena celkem [CZK]
			<p>Položka zahrnuje veškerý materiál, výrobky a polotovary, včetně mimostaveništní a vnitrostaveništní dopravy (rovněž přesuny), včetně naložení a složení, případně s uložení</p> <ul style="list-style-type: none"> - dodání betonářské výztuže v požadované kvalitě, stříhání, řezání, ohýbání a spojování do všech požadovaných tvarů (vč. armakošů) a uložení s požadovaným zajištěním polohy a krytí výztuže betonem, - veškeré svary nebo jiné spoje výztuže, - pomocné konstrukce a práce pro osazení a upevnění výztuže, - zednické výpomoci pro montáž betonářské výztuže, - úpravy výztuže pro osazení doplňkových konstrukcí, - ochranu výztuže do doby jejího zabetonování, - úpravy výztuže pro zřízení železobetonových kloubů, kotevních prvků, závěsných ok a doplňkových konstrukcí, - veškerá opatření pro zajištění soudržnosti výztuže a betonu, - vodivé propojení výztuže, které je součástí ochrany konstrukce proti vlivům bludných proudů, vyvedení do měřících skříní nebo míst pro měření bludných proudů (vlastní měřicí skříně se uvádějí položkami SD 74 - pol.č.74432). - povrchovou antikorozi úpravu výztuže, - separaci výztuže, - osazení měřících zařízení a úpravy pro ně, - osazení měřících skříní nebo míst pro měření bludných proudů. 								
		4	Vodorovné konstrukce								
45		444161	<p>STŘEŠNÍ PĚLAŠŤ Z KERAMICKÝCH DÍLCŮ TL DO 100MM</p> <p><i>na plotové zídce</i> <i>0,4*5,7=2,2800 [A]</i></p> <ul style="list-style-type: none"> - dodání dílce požadovaného tvaru a vlastností, jeho skladování, doprava a osazení do definitivní polohy, včetně komplexní technologie výroby a montáže dílců, ošetření a ochrana dílců, - úpravy a zařízení pro uložení a transport dílce, - veškeré požadované úpravy dílců, včetně doplňkových konstrukcí a vybavení, - sestavení dílce na stavbě včetně montážních zařízení, plošin a prahů a pod., - výplň, těsnění a tmelení spár a spojů, - očištění a ošetření úložných ploch, - zednické výpomoci pro montáž dílců, - označení dílce výrobním štítkem nebo jiným způsobem, - úpravy dílce pro dodržení požadované přesnosti jeho osazení, včetně případných měření, - veškerá zařízení pro zajištění stability v každém okamžiku, - další práce dané případně specifikací k příslušnému prefabrik. dílci (úprava pohledových ploch, příp. rubových ploch, osazení měřících zařízení, zkoušení a měření dílců a pod.). 	M2	2,280	869,13	1 981,62	0,000	0,00	2,28	1 981,62
46		451312	<p>PODKLADNÍ A VÝPLŇOVÉ VRSTVY Z PROSTÉHO BETONU C12/15</p> <p><i>C12/15-XO - podkladní beton</i> <i>pod drenáž/</i> <i>0,3*0,4*8,8*2=2,1120 [A]</i> <i>pod přesahy římsy</i> <i>0,1*0,35*4,6=0,1610 [B]</i> <i>Celkem: A+B=2,2730 [C]</i></p>	M3	2,273	2 610,85	5 934,46	0,000	0,00	2,27	5 934,46

PČ	Typ	Kód	Popis	MJ	Množství	J.cena [CZK]	Cena celkem [CZK]	Množství	Cena celkem [CZK]	Množství	Cena celkem [CZK]	
			<ul style="list-style-type: none"> - odnutí čerstvého betonu (betonové směsi) požadované kvantty, jeho uložení do požadovaného tvaru při jakékoliv hustotě výztuže, konzistenci čerstvého betonu a způsobu hutnění, ošetření a ochranu betonu, - zhotovení nepropustného, mrazuvzdorného betonu a betonu požadované trvanlivosti a vlastností, - užití potřebných přísad a technologií výroby betonu, - zřízení pracovních a dilatačních spar, včetně potřebných úprav, výplně, vložek, opracování, očištění a ošetření, - bednění požadovaných konstr. (i ztracené) s úpravou dle požadované kvality povrchu betonu, včetně odbedňovacích a odskrůžovacích prostředků, - podpěrné konstr. (skruže) a lešení všech druhů pro bednění, uložení čerstvého betonu, výztuže a doplňkových konstr., vč. požadovaných otvorů, ochranných a bezpečnostních opatření a základů těchto konstrukcí a lešení, - vytvoření kotevních čel, kapes, nálitků, a sedel, - zřízení všech požadovaných otvorů, kapes, výklenků, prostupů, dutin, drážek a pod., vč. ztižení práce a úprav kolem nich, - úpravy pro osazení výztuže, doplňkových konstrukcí a vybavení, - úpravy povrchu pro položení požadované izolace, povlaků a nátěrů, případně vyspravení, - ztižení práce u kabelových a injektážních trubek a ostatních zařízení osazovaných do betonu, - konstrukce betonových kloubů, upevnění kotevních prvků a doplňkových konstrukcí, - nátěry zabraňující soudržnost betonu a bednění, - výplň, těsnění a tmelení spar a spojů, - opatření povrchů betonu izolací proti zemní vlhkosti v částech, kde přijdou do styku se zeminou nebo kamenivem, - případně zřízení spojovací vrstvy u základů, - úpravy pro osazení zřizování ochrany konstrukce proti účinku bludných proudů 									
47		451314 a	<p>PODKLADNÍ A VÝPLŇOVÉ VRSTVY Z PROSTÉHO BETONU C25/30 C25/30 X0</p> <p><i>pod ztužující deskou rámu</i> $9,95 \cdot (0,15 \cdot 4,2 + 0,15 \cdot 0,75 \cdot 2) = 8,5072 [A]$</p> <p>RDS $-8,507 = -8,507 [A]$</p> <p><i>pod ztužující deskou rámu</i> $9,95 \cdot 0,960 = 9,552 [B]$</p> <p>$A+B=1,045 [C]$</p>	M3	8,507	3 034,54	25 814,83	1,045	3 171,09	9,55	28 985,93	

PČ	Typ	Kód	Popis	MJ	Množství	J.cena [CZK]	Cena celkem [CZK]	Množství	Cena celkem [CZK]	Množství	Cena celkem [CZK]	
			<ul style="list-style-type: none"> - dodání čerstvého betonu (betonové směsi) požadované kvality, jeho uložení do požadovaného tvaru při jakékoliv hustotě výztuže, konzistenci čerstvého betonu a způsobu hutnění, ošetření a ochranu betonu, - zhotovení nepropustného, mrazuvzdorného betonu a betonu požadované trvanlivosti a vlastností, - užití potřebných přísad a technologií výroby betonu, - zřízení pracovních a dilatačních spar, včetně potřebných úprav, výplně, vložek, opracování, očištění a ošetření, - bednění požadovaných konstr. (i ztracené) s úpravou dle požadované kvality povrchu betonu, včetně odbedňovacích a odskrúzovacích prostředků, - podpěrné konstr. (skruže) a lešení všech druhů pro bednění, uložení čerstvého betonu, výztuže a doplňkových konstr., vč. požadovaných otvorů, ochranných a bezpečnostních opatření a základů těchto konstrukcí a lešení, - vytvoření kotevních čel, kapes, nálitků, a sedel, - zřízení všech požadovaných otvorů, kapes, výklenků, prostupů, dutin, drážek a pod., vč. ztižení práce a úprav kolem nich, - úpravy pro osazení výztuže, doplňkových konstrukcí a vybavení, - úpravy povrchu pro položení požadované izolace, povlaků a nátěrů, případně vyspravení, - ztižení práce u kabelových a injektážních trubek a ostatních zařízení osazovaných do betonu, - konstrukce betonových kloubů, upevnění kotevních prvků a doplňkových konstrukcí, - nátěry zabraňující soudržnost betonu a bednění, - výplň, těsnění a tmelení spar a spojů, - opatření povrchů betonu izolací proti zemní vlhkosti v částech, kde přijdou do styku se zeminou nebo kamenivem, - případné zřízení spojovací vrstvy u základů, - úpravy pro osazení zařízení ochrany konstrukce proti úlivu bludných proudů 									
48		451314 b	<p>PODKLADNI A VYPLNOVÉ VRSTVY Z PROSTÉHO BETONU C25/30 C20/25n - XC2</p> <p><i>pod dlažbou u šachty - tl. 150mm</i></p> <p><i>0,15*0,8*1,5=0,1800 [A]</i></p>	M3	0,180	3 034,54	546,22	0,000	0,00	0,18	546,22	

PČ	Typ	Kód	Popis	MJ	Množství	J.cena [CZK]	Cena celkem [CZK]	Množství	Cena celkem [CZK]	Množství	Cena celkem [CZK]
			<p>- dodání čerstvého betonu (betonové směsi) požadované kvality, jeho uložení do požadovaného tvaru při jakékoliv hustotě výztuže, konzistenci čerstvého betonu a způsobu hutnění, ošetření a ochranu betonu,</p> <p>- zhotovení nepropustného, mrazuvzdorného betonu a betonu požadované trvanlivosti a vlastností,</p> <p>- užití potřebných přísad a technologií výroby betonu,</p> <p>- zřízení pracovních a dilatačních spar, včetně potřebných úprav, výplně, vložek, opracování, očištění a ošetření,</p> <p>- bednění požadovaných konstr. (i ztracené) s úpravou dle požadované kvality povrchu betonu, včetně odbedňovacích a odskrůžovacích prostředků,</p> <p>- podpěrné konstr. (skruže) a lešení všech druhů pro bednění, uložení čerstvého betonu, výztuže a doplňkových konstr., vč. požadovaných otvorů, ochranných a bezpečnostních opatření a základů těchto konstrukcí a lešení,</p> <p>- vytvoření kotevních čel, kapes, nálitků, a sedel,</p> <p>- zřízení všech požadovaných otvorů, kapes, výklenků, prostupů, dutin, drážek a pod., vč. ztižení práce a úprav kolem nich,</p> <p>- úpravy pro osazení výztuže, doplňkových konstrukcí a vybavení,</p> <p>- úpravy povrchu pro položení požadované izolace, povlaků a nátěrů, případně vyspravení,</p> <p>- ztižení práce u kabelových a injektážních trubek a ostatních zařízení osazovaných do betonu,</p> <p>- konstrukce betonových kloubů, upevnění kotevních prvků a doplňkových konstrukcí,</p> <p>- nátěry zabraňující soudržnost betonu a bednění,</p> <p>- výplň, těsnění a tmelení spar a spojů,</p> <p>- opatření povrchů betonu izolací proti zemní vlhkosti v částech, kde přijdou do styku se zeminou nebo kamenivem,</p> <p>- případné zřízení spojovací vrstvy u základů,</p> <p><i>úpravy pro osazení zařízení ochrany konstrukce proti ulivu bludných</i></p>								
49		451315	<p>PODKLADNÍ A VYPLŇOVÉ VRSTVY Z PROSTÉHO BETONU C30/37 C30/37 XC4</p> <p><i>dno šachty</i></p> <p><i>0,3*3,0*1,6+0,225*(0,15+0,45/2)*(3,0+2*1,6)=1,9631 [B]</i></p>	M3	1,963	3 149,05	6 181,59	0,000	0,00	1,96	6 181,59

PČ	Typ	Kód	Popis	MJ	Množství	J.cena [CZK]	Cena celkem [CZK]	Množství	Cena celkem [CZK]	Množství	Cena celkem [CZK]	
			<ul style="list-style-type: none"> - oddání čerstvého betonu (betonové směsi) požadované kvality, jeho uložení do požadovaného tvaru při jakékoliv hustotě výztuže, konzistenci čerstvého betonu a způsobu hutnění, ošetření a ochranu betonu, - zhotovení nepropustného, mrazuvzdorného betonu a betonu požadované trvanlivosti a vlastnosti, - užití potřebných přísad a technologií výroby betonu, - zřízení pracovních a dilatačních spar, včetně potřebných úprav, výplně, vložek, opracování, očištění a ošetření, - bednění požadovaných konstr. (i ztracené) s úpravou dle požadované kvality povrchu betonu, včetně odbedňovacích a odskrůžovacích prostředků, - podpěrné konstr. (skruže) a lešení všech druhů pro bednění, uložení čerstvého betonu, výztuže a doplňkových konstr., vč. požadovaných otvorů, ochranných a bezpečnostních opatření a základů těchto konstrukcí a lešení, - vytvoření kotevních čel, kapes, nálitků, a sedel, - zřízení všech požadovaných otvorů, kapes, výklenků, prostupů, dutin, drážek a pod., vč. ztižení práce a úprav kolem nich, - úpravy pro osazení výztuže, doplňkových konstrukcí a vybavení, - úpravy povrchu pro položení požadované izolace, povlaků a nátěrů, případně vyspravení, - ztižení práce u kabelových a injektážních trubek a ostatních zařízení osazovaných do betonu, - konstrukce betonových kloubů, upevnění kotevních prvků a doplňkových konstrukcí, - nátěry zabraňující soudržnost betonu a bednění, - výplň, těsnění a tmelení spar a spojů, - opatření povrchů betonu izolaci proti zemní vlhkosti v částech, kde přijdou do styku se zeminou nebo kamenivem, - případné zřízení spojovací vrstvy u základů, 									
50		45852	<p>VÝPLŇ ZA OPĚRAMI A ZDMI Z KAMENIVA DRCENÉHO</p> <p>ŠD 11/22 tl. 300mm, nad klenbou $0,3*(3,14*1,95-2*0,3)=1,6569 [B]$ za zdi $0,3*3,7*1,2=1,3320 [A]$ Celkem: $B+A=2,9889 [C]$</p> <p>RDS $-2,989=-2,989 [A]$ tl. 300mm, nad klenbou $5,95*0,3*8,8=15,708 [B]$ za zdi $0,3*3,7*1,2=1,332 [C]$ Celkem: $A+B+C=14,051 [D]$</p> <p>položka zahrnuje: - dodávku drčeného kameniva předepsané frakce a zásyp s předepsaným zhutněním včetně mimostaveništní a vnitrostaveništní dopravy</p>	M3	2,989	893,19	2 669,74	14,051	12550,21	17,04	15 219,96	
51		465512	DLAŽBY Z LOMOVÉHO KAMENE NA MC	M3	0,240	5 954,56	1 429,09	0,000	0,00	0,24	1 429,09	

PČ	Typ	Kód	Popis	MJ	Množství	J.cena [CZK]	Cena celkem [CZK]	Množství	Cena celkem [CZK]	Množství	Cena celkem [CZK]
			<p><i>u šachty - tl.200mm</i> <i>0,2*0,8*1,5=0,2400 [A]</i></p> <p>položka zahrnuje: - nutné zemní práce (svahování, úpravu pláně a pod.) - zřízení spojovací vrstvy - zřízení lože dlažby z cementové malty předepsané kvality a předepsané tloušťky - dodávku a položení dlažby z lomového kamene do předepsaného tvaru - spárování, těsnění, tmelení a vyplnění spar MC případně s vyklinováním - úprava povrchu pro odvedení srážkové vody - nezahrnuje podklad pod dlažbu, vykazuje se samostatně položkami SD 45</p>								
	5		Komunikace								
52	56140		<p>KAMENIVO ZPEVNĚNÉ CEMENTEM</p> <p>SC C8/10, vč.nařezání po 5m do 1/3 hloubky</p> <p><i>vozovka tl.150mm</i> <i>0,15*(9,0*(6,4+4,35)/2+(7,6+2*0,5)*(10,1-(6,4+4,35)/2)=13,3515 [A]</i></p> <p>- dodání směsi v požadované kvalitě - očištění podkladu - uložení směsi dle předepsaného technologického předpisu a zhutnění vrstvy v předepsané tloušťce - zřízení vrstvy bez rozlišení šířky, pokládání vrstvy po etapách, včetně pracovních spar a spojů - úpravu napojení, ukončení - úpravu dilatačních spar včetně předepsané výztuže - nezahrnuje postřiky, nátěry - nezahrnuje úpravu povrchu krytu</p>	M3	13,352	1 603,15	21 405,26	0,000	0,00	13,35	21 405,26
53	56333		<p>VOZOVKOVÉ VRSTVY ZE ŠTĚRKODRTI TL. DO 150MM</p> <p>ŠD 0-32 tl.150mm</p> <p><i>vozovka</i> <i>8,8*(6,4+4,35)/2+(7,6+2*1,0)*(10,1-(6,4+4,35)/2)=92,6600 [A]</i></p> <p>- dodání kameniva předepsané kvality a zrnitosti - rozprostření a zhutnění vrstvy v předepsané tloušťce - zřízení vrstvy bez rozlišení šířky, pokládání vrstvy po etapách - nezahrnuje postřiky, nátěry</p>	M2	92,660	115,66	10 717,06	0,000	0,00	92,66	10 717,06
54	56334		<p>VOZOVKOVÉ VRSTVY ZE ŠTĚRKODRTI TL. DO 200MM</p> <p>ŠD 0-32 tl.200mm</p> <p><i>chodník</i> <i>2,2*2,9+3,5*2,3+1,1*6,4+1,5*5,6=29,8700 [A]</i></p> <p>- dodání kameniva předepsané kvality a zrnitosti - rozprostření a zhutnění vrstvy v předepsané tloušťce - zřízení vrstvy bez rozlišení šířky, pokládání vrstvy po etapách - nezahrnuje postřiky, nátěry</p>	M2	29,870	151,16	4 515,15	0,000	0,00	29,87	4 515,15
55	572121		<p>INFILTRAČNÍ POSTŘIK ASFALTOVÝ DO 1,0KG/M2</p> <p>0,8 kg/m2</p> <p><i>vozovka - pod ACP</i> <i>76,76=76,7600 [A]</i></p>	M2	76,760	13,74	1 054,68	0,000	0,00	76,76	1 054,68

PČ	Typ	Kód	Popis	MJ	Množství	J.cena [CZK]	Cena celkem [CZK]	Množství	Cena celkem [CZK]	Množství	Cena celkem [CZK]
			- dodání všech předepsaných materiálů pro postřiky v předepsaném množství - provedení dle předepsaného technologického předpisu - zřízení vrstvy bez rozlišení šířky, pokládání vrstvy po etapách - úpravu napojení, ukončení								
56	572212		SPOJOVACÍ POSTŘÍK Z MODIFIK ASFALTU DO 0,5KG/M2 0,3 kg/m2 vozovka - pod ACO + ACL 76,76*2=153,5200 [A] chodník - pod ACO 29,87=29,8700 [B] Celkem: A+B=183,3900 [C]	M2	183,390	11,45	2 099,82	0,000	0,00	183,39	2 099,82
			- dodání všech předepsaných materiálů pro postřiky v předepsaném množství - provedení dle předepsaného technologického předpisu - zřízení vrstvy bez rozlišení šířky, pokládání vrstvy po etapách - úpravu napojení, ukončení								
57	574B34		ASFALTOVÝ BETON PRO OBRUSNÉ VRSTVY MODIFIK ACO 11+, 11S TL. 40MM ACO 11+ modif. vozovka 10,1*7,6=76,7600 [A]	M2	76,760	253,07	19 425,65	0,000	0,00	76,76	19 425,65
			- dodání směsi v požadované kvalitě - očištění podkladu - uložení směsi dle předepsaného technologického předpisu, zhuštění vrstvy v předepsané tloušťce - zřízení vrstvy bez rozlišení šířky, pokládání vrstvy po etapách, včetně pracovních spar a spojů - úpravu napojení, ukončení podél obrubníků, dilatačních zařízení, odvodňovacích proužků, odvodňovačů, vpustí, šachet a pod. - nezahrnuje postřiky, nátěry - nezahrnuje těsnění podél obrubníků, dilatačních zařízení, odvodňovacích proužků, odvodňovačů, vpustí, šachet a pod.								
58	574B43		ASFALTOVÝ BETON PRO OBRUSNÉ VRSTVY MODIFIK ACO 11 TL. 50MM chodník 2,2*2,9+3,5*2,3+1,1*6,4+1,5*5,6=29,8700 [A]	M2	29,870	305,74	9 132,45	0,000	0,00	29,87	9 132,45
			- dodání směsi v požadované kvalitě - očištění podkladu - uložení směsi dle předepsaného technologického předpisu, zhuštění vrstvy v předepsané tloušťce - zřízení vrstvy bez rozlišení šířky, pokládání vrstvy po etapách, včetně pracovních spar a spojů - úpravu napojení, ukončení podél obrubníků, dilatačních zařízení, odvodňovacích proužků, odvodňovačů, vpustí, šachet a pod. - nezahrnuje postřiky, nátěry - nezahrnuje těsnění podél obrubníků, dilatačních zařízení, odvodňovacích proužků, odvodňovačů, vpustí, šachet a pod.								
59	574D45		ASFALTOVÝ BETON PRO LOŽNÍ VRSTVY MODIFIK ACL 16 TL. 50MM ACL 11 modif. - porovnatelná položka	M2	29,870	628,67	18 778,37	0,000	0,00	29,87	18 778,37

PČ	Typ	Kód	Popis	MJ	Množství	J.cena [CZK]	Cena celkem [CZK]	Množství	Cena celkem [CZK]	Množství	Cena celkem [CZK]
			<p><i>chodník</i> $2,2*2,9+3,5*2,3+1,1*6,4+1,5*5,6=29,8700 [A]$</p> <ul style="list-style-type: none"> - dodání směsi v požadované kvalitě - očištění podkladu - uložení směsi dle předepsaného technologického předpisu, zhutnění vrstvy v předepsané tloušťce - zřízení vrstvy bez rozlišení šířky, pokládání vrstvy po etapách, včetně pracovních spar a spojů - úpravu napojení, ukončení podél obrubníků, dilatačních zařízení, odvodňovacích proužků, odvodňovačů, vpustí, šachet a pod. - nezahrnuje postřiky, nátěry - nezahrnuje těsnění podél obrubníků, dilatačních zařízení, odvodňovacích proužků, odvodňovačů, vpustí, šachet a pod. 								
60		574D56	<p>ASFALTOVÝ BETON PRO LOŽNÍ VRSTVY MODIFIK ACL 16+, 16S TL. 60MM</p>	M2	76,760	340,09	26 105,31	0,000	0,00	76,76	26 105,31
			<p><i>vozovka</i> $10,1*7,6=76,7600 [A]$</p> <ul style="list-style-type: none"> - dodání směsi v požadované kvalitě - očištění podkladu - uložení směsi dle předepsaného technologického předpisu, zhutnění vrstvy v předepsané tloušťce - zřízení vrstvy bez rozlišení šířky, pokládání vrstvy po etapách, včetně pracovních spar a spojů - úpravu napojení, ukončení podél obrubníků, dilatačních zařízení, odvodňovacích proužků, odvodňovačů, vpustí, šachet a pod. - nezahrnuje postřiky, nátěry - nezahrnuje těsnění podél obrubníků, dilatačních zařízení, odvodňovacích proužků, odvodňovačů, vpustí, šachet a pod. 								
61		574E88	<p>ASFALTOVÝ BETON PRO PODKLADNÍ VRSTVY ACP 22+, 22S TL. 90MM</p>	M2	76,760	417,97	32 083,38	0,000	0,00	76,76	32 083,38
			<p>ACP 22+</p> <p><i>vozovka</i> $10,1*7,6=76,7600 [A]$</p> <ul style="list-style-type: none"> - dodání směsi v požadované kvalitě - očištění podkladu - uložení směsi dle předepsaného technologického předpisu, zhutnění vrstvy v předepsané tloušťce - zřízení vrstvy bez rozlišení šířky, pokládání vrstvy po etapách, včetně pracovních spar a spojů - úpravu napojení, ukončení podél obrubníků, dilatačních zařízení, odvodňovacích proužků, odvodňovačů, vpustí, šachet a pod. - nezahrnuje postřiky, nátěry - nezahrnuje těsnění podél obrubníků, dilatačních zařízení, odvodňovacích proužků, odvodňovačů, vpustí, šachet a pod. 								
		6	Úpravy povrchů, podlahy, výpíné otvorů								
62		62444	<p>ÚPRAVA POVRCHŮ VNĚJŠ KONSTR ZDĚNYCH OMÍTKOU ŠTUKOVOU</p>	M2	17,250	393,91	6 794,95	0,000	0,00	17,25	6 794,95
			<p><i>plotová zídka</i> $(0,3+2*5,6)*1,5=17,2500 [A]$</p>								

PČ	Typ	Kód	Popis	MJ	Množství	J.cena [CZK]	Cena celkem [CZK]	Množství	Cena celkem [CZK]	Množství	Cena celkem [CZK]
			položka zahrnuje: dodávku veškerého materiálu potřebného pro předepsanou úpravu v předepsané kvalitě nutné vyspravení podkladu, případně zatření spar zdiva položení vrstvy v předepsané tloušťce potřebná lešení a podpěrné konstrukce								
63		62747	SPÁROVÁNÍ STARÉHO ZDIVA ZVLÁŠT MALTOU aktivovanou maltou na hl. min. 50mm, vč.vyčištění spár <i>zdi ponechávané</i> <i>5,0*3,0=15,0000 [A]</i> <i>šachta</i> <i>(2*1,7+3,3)*2,4=16,0800 [B]</i> <i>Celkem: A+B=31,0800 [C]</i>	M2	31,080	1 225,27	38 081,39	0,000	0,00	31,08	38 081,39
		7	položka zahrnuje: dodávku veškerého materiálu potřebného pro předepsanou úpravu v předepsané kvalitě vyčištění spar (vyškrábání), vypláchnutí spar vodou, očištění povrchu spárování odklizení suti a přebytečného materiálu potřebná lešení Přidružená stavební výroba								
64		711442	IZOLACE MOSTOVEK CELOPLOŠNÁ ASFALTOVÝMI PÁSY S PEČETÍCI VRSTVOU <i>na nové klenbě</i> <i>(8,8+2*0,5)*3,14*1,8=55,3896 [A]</i> <i>-55,390=-55,390 [A]</i> <i>na nové klenbě</i> <i>6,82*8,8=60,016 [B]</i> <i>A+B=4,626 [C]</i>	M2	55,390	730,58	40 466,83	4,626	3379,66	60,02	43 846,49
			položka zahrnuje: - dodání předepsaného izolačního materiálu - očištění a ošetření podkladu, zadávací dokumentace může zahrnout i případné vyspravení - zřízení izolace jako kompletního povlaku včetně položení pečetici vrstvy, případně komplet. soustavy nebo systému podle příslušného technolog. předpisu - zřízení izolace i jednotlivých vrstev po etapách, včetně pracovních spár a spojů - úprava u okrajů, rohů, hran, dilatačních i pracovních spojů, kotev, obrubníků, dilatačních zařízení, odvodnění, otvorů, neizolovaných míst a pod. - zajištění odvodnění povrchu izolace, včetně odvodnění nejnižších míst, pokud dokumentace pro zadání stavby nestanoví jinak - ochrana izolace do doby zřízení definitivní ochranné vrstvy nebo konstrukce - úprava, očištění a ošetření prostoru kolem izolace - provedení požadovaných zkoušek - nezahrnuje ochranné vrstvy, např. litý asfalt, asfaltový beton								
65		711509	OCHRANA IZOLACE NA POVRCHU TEXTILII	M2	55,390	62,98	3 488,46	4,626	291,35	60,02	3 779,81

PČ	Typ	Kód	Popis	MJ	Množství	J.cena [CZK]	Cena celkem [CZK]	Množství	Cena celkem [CZK]	Množství	Cena celkem [CZK]
			ochrana izolace klenby na nové klenbě (8,8+2*0,5)*3,14*1,8=55,3896 [A] RDS -55,390=-55,390 [A] ochrana izolace klenby na nové klenbě 6,82*8,8=60,016 [B] A+B=4,626 [C] položka zahrnuje: - dodání předepsaného ochranného materiálu - zřízení ochrany izolace								
66		78322	PROTIKOROZ OCHRANA DOPLŇK OK NÁTĚREM VÍCEVRST	M2	3,000	705,39	2 116,17	0,000	0,00	3,00	2 116,17
			vč. přípravy podkladu stávající branka vč. sloupků 1,0*1,5*2=3,0000 [A] - položky nátěrů zahrnují kompletní povlaky (i různobarevné), včetně úpravy podkladu (odmaštění, odrezivění, odstranění starých nátěrů a nečistot) a jeho vyspravení, provedení nátěru předepsaným postupem a splnění všech požadavků daných technologickým předpisem.								
67		78383	NÁTĚRY BETON KONSTR TYP S4 (OS-C)	M2	1,945	406,51	790,66	0,000	0,00	1,95	790,66
			řimsy - u vozovky (0,15+0,15)*4,35+0,1*6,4=1,9450 [A] - položka zahrnuje kompletní povlaky (i různobarevné), včetně úpravy podkladu (odmaštění, odstranění starých nátěrů a nečistot) a jeho vyspravení, provedení nátěru předepsaným postupem a splnění všech požadavků daných technologickým předpisem.								
68		78445	MALBY POVRCHŮ Z MALÍŘSKÝCH SMĚSÍ	M2	17,250	11,45	197,51	0,000	0,00	17,25	197,51
			na plotové zídce (0,3+2*5,6)*1,5=17,2500 [A] - Položka zahrnuje veškerý materiál, výrobky a polotovary, včetně mimostaveništní a vnitrostaveništní dopravy (rovněž přesuny), včetně naložení a složení, případně s uložením.								
		8	Potrubí								
69		875332	POTRUBÍ DREN Z TRUB PLAST DN DO 150MM DĚROVANÝCH	M	20,000	273,68	5 473,60	0,000	0,00	20,00	5 473,60
			u paty klenby vč. vyústění pomocí keramické trouby 2*10,0=20,0000 [A]								

PČ	Typ	Kód	Popis	MJ	Množství	J.cena [CZK]	Cena celkem [CZK]	Množství	Cena celkem [CZK]	Množství	Cena celkem [CZK]
			<p>položky pro zhotovení potrubí platí bez ohledu na sklon zahrnuje:</p> <ul style="list-style-type: none"> - výrobní dokumentaci (včetně technologického předpisu) - dodání veškerého trubního a pomocného materiálu (trouby, trubky, tvarovky, spojovací a těsnící materiál a pod.), podpěrných, závěsných a upevňovacích prvků, včetně potřebných úprav - úprava a příprava podkladu a podpěr, očištění a ošetření podkladu a podpěr - zřízení plně funkčního potrubí, kompletní soustavy, podle příslušného technologického předpisu - zřízení potrubí i jednotlivých částí po etapách, včetně pracovních spar a spojů, pracovního zaslepení konců a pod. - úprava prostupů, průchodů šachtami a komorami, okolí podpěr a vyústění, zaústění, napojení, vyvedení a upevnění odpad. vyústí - ochrana potrubí nátěrem (vč. úpravy povrchu), případně izolací, nejsou-li tyto práce předmětem jiné položky - úprava, očištění a ošetření prostoru kolem potrubí - položky platí pro práce prováděné v prostoru zapaženém i nezapaženém a i v kolektorech, chráničkách - položky zahrnují i práce spojené s nutnými obtoky, převáděním a čerpáním vody <p>Ostatní konstrukce a práce</p>								
9			Ostatní konstrukce a práce								
70	9111A1		ZÁBRADLÍ SILNIČNÍ S VODOR MADLY - DODÁVKA A MONTÁŽ	M	8,000	1 099,30	8 794,40	0,000	0,00	8,00	8 794,40
			<p>třímadlové z hranatých trubek</p> <p><i>u cesty do parku</i> 8,0=8,0000 [A]</p> <p>položka zahrnuje:</p> <ul style="list-style-type: none"> - dodání zábradlí včetně předepsané povrchové úpravy - osazení sloupků zaberaněním nebo osazením do betonových bloků (včetně betonových bloků a nutných zemních prací) - případné bednění (trubku) betonové patky v gabionové zdi 								
71	9111A3		ZÁBRADLÍ SILNIČNÍ S VODOR MADLY - DEMONTÁŽ S PŘESUNEM	M	8,000	171,77	1 374,16	0,000	0,00	8,00	1 374,16
			<p>vč. odvozu na místo podle pokynů objednatele - ke druhotnému zpracování</p> <p><i>u cesty do parku</i> 8,0=8,0000 [A]</p> <p>položka zahrnuje:</p> <ul style="list-style-type: none"> - demontáž a odstranění zařízení - jeho odvoz na předepsané místo 								
72	9112A1		ZÁBRADLÍ MOSTNÍ S VODOR MADLY - DODÁVKA A MONTÁŽ	M	9,800	1 717,66	16 833,07	0,000	0,00	9,80	16 833,07
			<p>dvoumadlové</p> <p><i>u šachty 4,0+2,3+3,5=9,8000 [A]</i></p> <p>položka zahrnuje:</p> <p>dodání zábradlí včetně předepsané povrchové úpravy kotvení sloupků, t.j. kotevní desky, šrouby z nerez oceli, vrty a zálivku, pokud zadávací dokumentace nestanoví jinak</p> <p>případně nivelační hmoty pod kotevní desky</p>								
73	9112A3		ZÁBRADLÍ MOSTNÍ S VODOR MADLY - DEMONTÁŽ S PŘESUNEM	M	16,200	400,79	6 492,80	0,000	0,00	16,20	6 492,80
			<p>vč. odvozu na místo podle pokynů objednatele - ke druhotnému zpracování</p> <p><i>most a zdi šachty</i> 4,0+2,3+3,5+6,4=16,2000 [A]</p>								

PČ	Typ	Kód	Popis	MJ	Množství	J.cena [CZK]	Cena celkem [CZK]	Množství	Cena celkem [CZK]	Množství	Cena celkem [CZK]
			položka zahrnuje: - demontáž a odstranění zařízení - jeho odvoz na předepsané místo								
74	9112B1R		ZÁBRADLÍ MOSTNÍ SE ZDOBNOU VÝPLNÍ A S KAMENNÝMI SLOUPKY - DODÁVKA A MONTÁŽ	M	6,300	7 443,20	46 892,16	0,000	0,00	6,30	46 892,16
			kompletní provedení vč.PKO <i>most - čelo u parku</i> <i>6.3=6,3000 [A]</i>								
			položka zahrnuje: dodání zábradlí včetně předepsané povrchové úpravy kotvení sloupků, t.j. kotevní desky, šrouby z nerez oceli, vrtý a závluku, pokud zadávací dokumentace nestanoví jinak případně nivelační hmoty pod kotevní desky								
75	91355		EVIDENČNÍ ČÍSLO MOSTU	KUS	2,000	1 156,56	2 313,12	0,000	0,00	2,00	2 313,12
			sejmutí stávajícího a zpětné osazení s případnou výměnou poškozených částí <i>2=2,0000 [A]</i>								
			položka zahrnuje štítek s evidenčním číslem mostu, sloupek dopravní značky včetně osazení a nutných zemních prací a zabetonování								
76	914123		DOPRAVNÍ ZNAČKY ZÁKLADNÍ VELIKOSTI OCELOVÉ FÓLIE TR 1 - DEMONTÁŽ	KUS	4,000	237,04	948,16	0,000	0,00	4,00	948,16
			<i>odstranění stávajících značek</i> <i>2*2=4,0000 [A]</i>								
			Položka zahrnuje odstranění, demontáž a odklizení materiálu s odvozem na předepsané místo								
77	915111		VODOROVNÉ DOPRAVNÍ ZNAČENÍ BARVOU HLADKÉ - DODÁVKA A POKLÁDKA	M2	9,375	124,82	1 170,19	0,000	0,00	9,38	1 170,19
			<i>podélné vodící čáry a dělicí čára plné</i> <i>(2*0,25+0,125)*15,0=9,3750 [A]</i>								
			položka zahrnuje: - dodání a pokládku nátěrového materiálu (měří se pouze natíraná plocha) - předznačení a reflexní úpravu								
78	915211		VODOROVNÉ DOPRAVNÍ ZNAČENÍ PLASTEM HLADKÉ - DODÁVKA A POKLÁDKA	M2	9,375	274,83	2 576,53	0,000	0,00	9,38	2 576,53
			<i>podélné vodící čáry a dělicí čára plné</i> <i>(2*0,25+0,125)*15,0=9,3750 [A]</i>								
			položka zahrnuje: - dodání a pokládku nátěrového materiálu (měří se pouze natíraná plocha) - předznačení a reflexní úpravu								
79	917424		CHODNÍKOVÉ OBRUBY Z KAMENNÝCH OBRUBNÍKŮ ŠÍŘ 150MM	M	18,000	400,79	7 214,22	0,000	0,00	18,00	7 214,22
			<i>18,0=18,0000 [A]</i>								
			Položka zahrnuje: dodání a pokládku kamenných obrubníků o rozměrech předepsaných zadávací dokumentací betonové lože i boční betonovou opěrku.								
80	919111		ŘEZÁNÍ ASFALTOVÉHO KRYTU VOZOVEK TL DO 50MM	M	4,000	96,19	384,76	0,000	0,00	4,00	384,76

PČ	Typ	Kód	Popis	MJ	Množství	J.cena [CZK]	Cena celkem [CZK]	Množství	Cena celkem [CZK]	Množství	Cena celkem [CZK]
			<i>v místě napojení na stávající komunikaci vozovka 7,6*2=15,2000 [A] chodník 2,4+1,6=4,0000 [B] položka zahrnuje řezání vozovkové vrstvy v předepsané tloušťce, včetně spotřeby vody</i>								
81		931315	TĚSNĚNÍ DILATAČ SPAR ASF ZÁLIVKOU PRŮR DO 600MM2	M	53,550	171,77	9 198,28	0,000	0,00	53,55	9 198,28
			<i>podél římsy 4,35+6,4=10,7500 [A] podél obrubníků 18,0=18,0000 [B] v místě napojení na stávající komunikaci vozovka 7,6*2=15,2000 [H] chodník 2,4+1,6=4,0000 [I] podél plotové zdi - chodník 5,6=5,6000 [C] Celkem: A+B+H+I+C=53,5500 [J] položka zahrnuje dodávku a osazení předepsaného materiálu, očištění ploch spáry před úpravou, očištění okolí spáry po úpravě</i>								
82		93842	OČIŠTĚNÍ ZDIVA OD VEGETACE	M2	3,108	121,38	377,25	0,000	0,00	3,11	377,25
			<i>předpoklad 10% povrchu ponechaných zdí - viz otryskání 0,1*31,08=3,1080 [A] položka zahrnuje očištění předepsaným způsobem včetně odklizení vzniklého odpadu</i>								
83		938442	OČIŠTĚNÍ ZDIVA OTRYSKÁNÍM TLAKOVOU VODOU DO 500 BARŮ	M2	31,080	57,26	1 779,64	0,000	0,00	31,08	1 779,64
			<i>zdi ponechávané 5,0*3,0=15,0000 [A] šachta (2*1,7+3,3)*2,4=16,0800 [B] Celkem: A+B=31,0800 [C] položka zahrnuje očištění předepsaným způsobem včetně odklizení vzniklého odpadu</i>								
84		966138	BOURÁNÍ KONSTRUKCI Z KAMENE NA MC S ODVOZEM DO 20KM	M3	48,155	744,32	35 842,73	0,000	0,00	48,16	35 842,73
			<i>vč odvozu na skládku a uložení na skládku odhad tl. bouraná zeď 3,7*1,1*0,5=2,0350 [A] poprsní zidky 0,6*(6,4*3,38-0,45*2,38/2-1,35*1,87/2-3,6*1,65)=8,3366 [F] klenba vč základů (0,4*(3,14*1,7+2*0,2)+1,0*0,8*2)*9,7=37,7834 [G] Celkem: A+F+G=48,1550 [H]</i>								

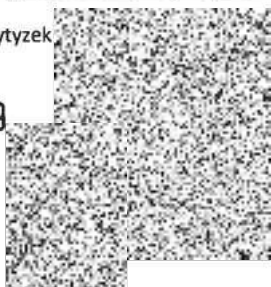
PČ	Typ	Kód	Popis	MJ	Množství	J.cena [CZK]	Cena celkem [CZK]	Množství	Cena celkem [CZK]	Množství	Cena celkem [CZK]
			<p>položka zahrnuje:</p> <ul style="list-style-type: none"> - rozbourání konstrukce bez ohledu na použítou technologii - veškeré pomocné konstrukce (lešení a pod.) - veškerou manipulaci s vybouranou sutí a hmotami včetně uložení na skládku. Nezahrnuje poplatek za skládku, který se vykazuje v položce 0141** (s výjimkou malého množství bouraného materiálu, kde je možné poplatek zahrnout do jednotkové ceny bourání – tento fakt musí být uveden v doplňujícím textu k položce) - veškeré další práce plynoucí z technologického předpisu a z platných předpisů 								
85		966148	BOURÁNÍ KONSTRUKCÍ Z CIHEL A TVÁRNIC S ODVOZEM DO 20KM	M3	2,520	2 210,06	5 569,35	0,000	0,00	2,52	5 569,35
			vč.odvozu na skládku a uložení na skládku								
			<i>cihelná zeď</i> <i>0,3*5,6*1,5=2,5200 [A]</i>								
			<p>položka zahrnuje:</p> <ul style="list-style-type: none"> - rozbourání konstrukce bez ohledu na použítou technologii - veškeré pomocné konstrukce (lešení a pod.) - veškerou manipulaci s vybouranou sutí a hmotami včetně uložení na skládku. Nezahrnuje poplatek za skládku, který se vykazuje v položce 0141** (s výjimkou malého množství bouraného materiálu, kde je možné poplatek zahrnout do jednotkové ceny bourání – tento fakt musí být uveden v doplňujícím textu k položce) - veškeré další práce plynoucí z technologického předpisu a z platných předpisů 								
86		966158	BOURÁNÍ KONSTRUKCÍ Z PROST BETONU S ODVOZEM DO 20KM	M3	1,344	1 087,86	1 462,08	0,000	0,00	1,34	1 462,08
			vč.odvozu na skládku a uložení na skládku								
			<i>základy plotové zidky</i> <i>0,4*0,6*5,6=1,3440 [A]</i>								
			<p>položka zahrnuje:</p> <ul style="list-style-type: none"> - rozbourání konstrukce bez ohledu na použítou technologii - veškeré pomocné konstrukce (lešení a pod.) - veškerou manipulaci s vybouranou sutí a hmotami včetně uložení na skládku. Nezahrnuje poplatek za skládku, který se vykazuje v položce 0141** (s výjimkou malého množství bouraného materiálu, kde je možné poplatek zahrnout do jednotkové ceny bourání – tento fakt musí být uveden v doplňujícím textu k položce) - veškeré další práce plynoucí z technologického předpisu a z platných předpisů 								
87		966168	BOURÁNÍ KONSTRUKCÍ ZE ŽELEZOBETONU S ODVOZEM DO 20KM	M3	1,560	2 175,70	3 394,09	0,000	0,00	1,56	3 394,09
			vč.odvozu na skládku a uložení na skládku								
			<i>řimsy</i> <i>most a jímka</i> <i>0,25*0,65*4,2+0,15*(2,2+2,4)*0,5+0,15*0,4*6,4=1,4115 [A]</i>								
			<i>zeď</i> <i>0,1*0,4*3,7=0,1480 [B]</i> <i>Celkem: A+B=1,5595 [C]</i>								
			- zahrnují veškerou manipulaci s vybouranou sutí a hmotami včetně uložení na skládku a poplatku za skládku, - zahrnují veškeré další práce plynoucí z technologického předpisu a z platných předpisů (zvláště vyhlášky č.324/1990 Sb.).								
88		97811	OTLUČENÍ OMÍTKY	M2	17,250	97,33	1 678,94	0,000	0,00	17,25	1 678,94

PČ	Typ	Kód	Popis	MJ	Množství	J.cena [CZK]	Cena celkem [CZK]	Množství	Cena celkem [CZK]	Množství	Cena celkem [CZK]
			<p>plotová zídka $(0,3+2*5,6)*1,5=17,2500 [A]$</p> <p>- položka zahrnuje veškerou manipulaci s vybouranou suti a hmotami včetně uložení na skládku. Nezahrnuje poplatek za skládku, který se vykazuje v položce 0141** (s výjimkou malého množství bouraného materiálu, kde je možné poplatek zahrnout do jednotkové ceny bourání – tento fakt musí být uveden v doplňujícím textu k položce)</p> <p>- položka zahrnuje veškeré další práce plynoucí z technologického předpisu a z platných předpisů</p>								
89		97817	<p>ODSTRANĚNÍ MOSTNÍ IZOLACE</p> <p>$(8,5+2*0,5)*(3,14*1,9+2*0,2+2*0,5)=69,9770 [A]$</p> <p>- položka zahrnuje veškerou manipulaci s vybouranou suti a hmotami včetně uložení na skládku. Nezahrnuje poplatek za skládku, který se vykazuje v položce 0141** (s výjimkou malého množství bouraného materiálu, kde je možné poplatek zahrnout do jednotkové ceny bourání – tento fakt musí být uveden v doplňujícím textu k položce)</p> <p>- položka zahrnuje veškeré další práce plynoucí z technologického předpisu a z platných předpisů</p>	M2	69,977	103,06	7 211,83	0,000	0,00	69,98	7 211,83

Za Zhotovitele: Ing. Šimon Mytzyk

Datum:

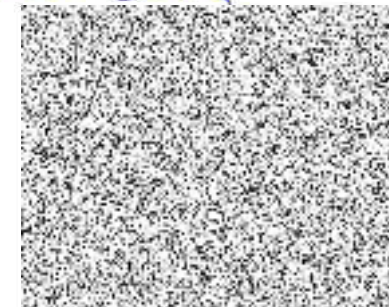
06-06-2019

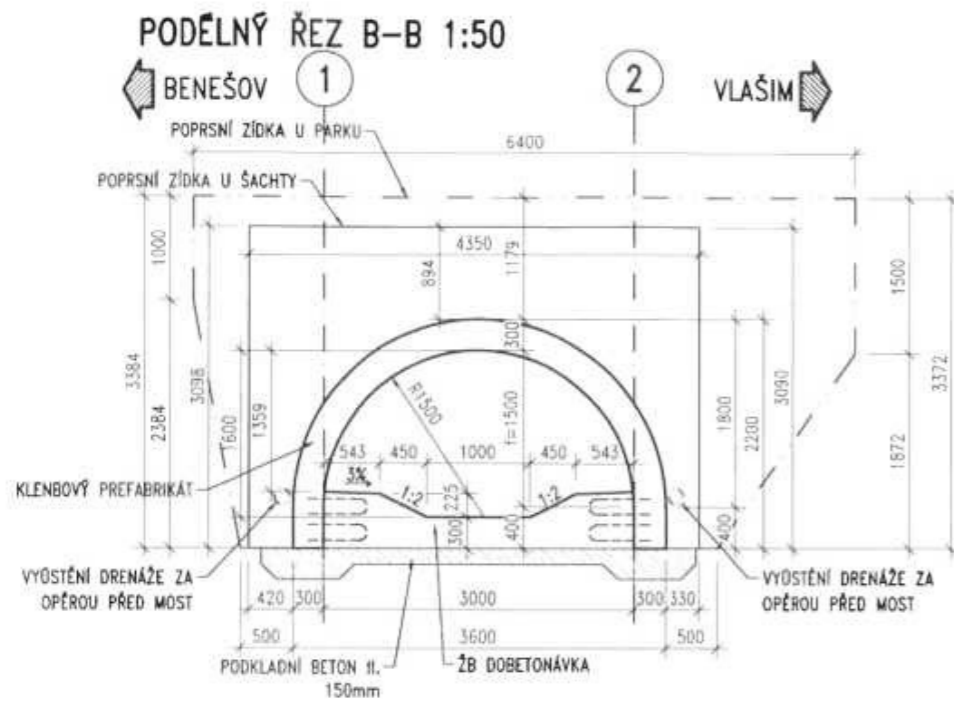


Za Objednatele: Ing. František Hlinovský (TDI)

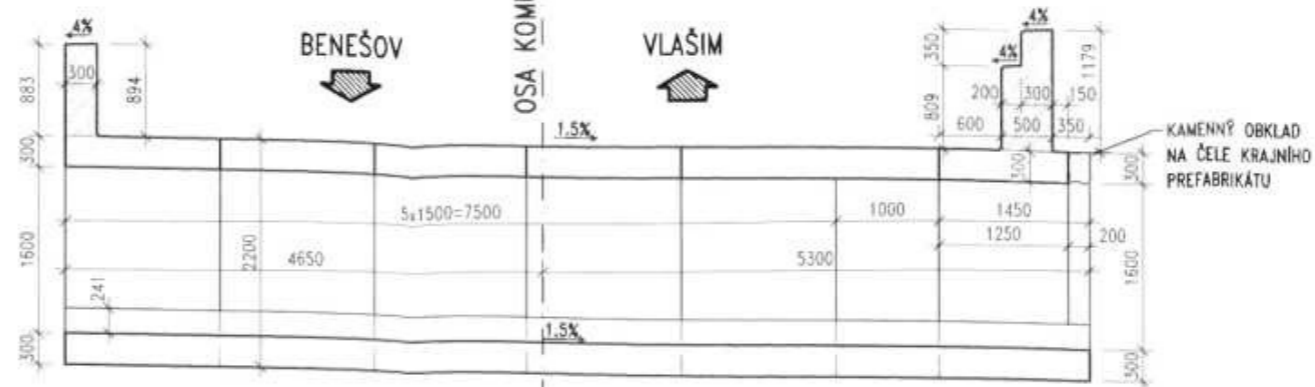
Datum:

12.6.2019

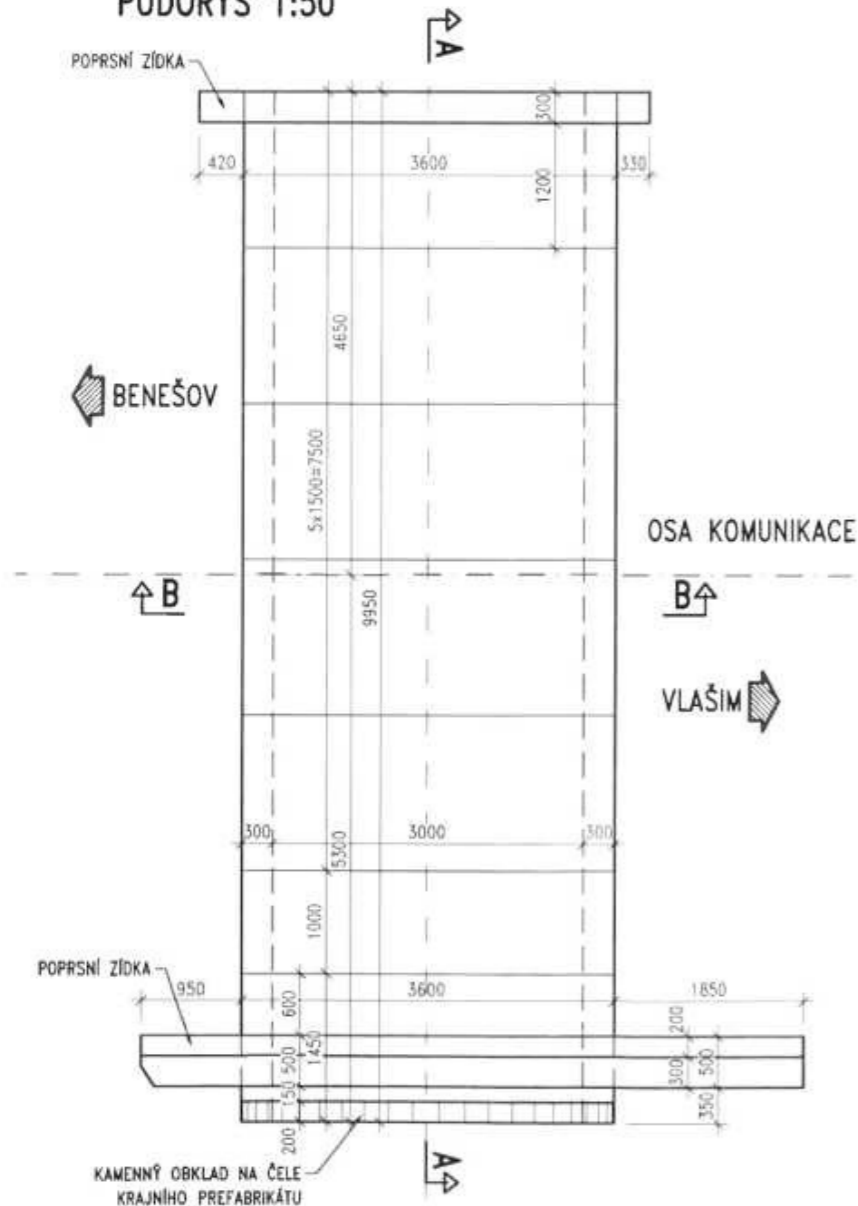




PŘÍČNÝ ŘEZ A-A 1:50



PŮDORYS 1:50



POZNÁMKY:

- VŠECHNY HRANY JSOU ZKOSENY 20/20 VLOŽENÍM LIŠT DO BEDNĚNÍ
- VŠECHNY ZASYPANÉ PLOCHY VE STYKU SE ZEMINOU NEOPATŘENÉ IZOLACÍ JSOU NATŘENY ALP + 2x ALN
- SPÁRY MEZI PREFABRIKÁTY JSOU NA LÍCI I NA RUBU ZATĚSNĚNY DLE VL4 208.01
- NA KRAJNÍ PREFABRIKÁT JE KAMENNÝ OBKLAD PŘÍPEVNĚN JIŽ VE VÝROBNĚ. VZHLED A TYP KAMENŮ JSOU SHODNÉ JAKO U OSTATNÍCH ČÁSTÍ OBKLADU. LÍCOVÁ KAMENNÁ ZEĎ NA KLENBU BUDE DOPLNĚNA DODATEČNĚ.

BETON:

PREFABRIKÁT: C35/45 - XC4, XF4, XD3
 ZÁKLADOVÁ DESKA: C30/37 - XC4, XF4, XD3
 POPRSNÍ ZÍDKY: C30/37 - XC4, XF2, XD1
 PODKLADNÍ BETON: C25/30 - X0
 ZNAČENÍ BETONŮ PODLE ČSN EN 206

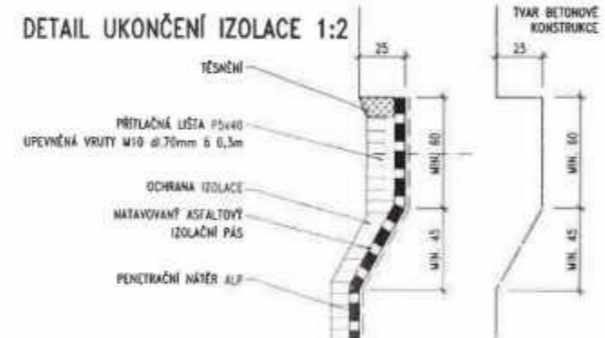
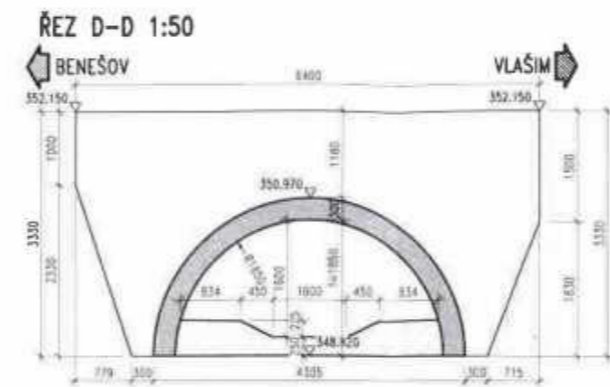
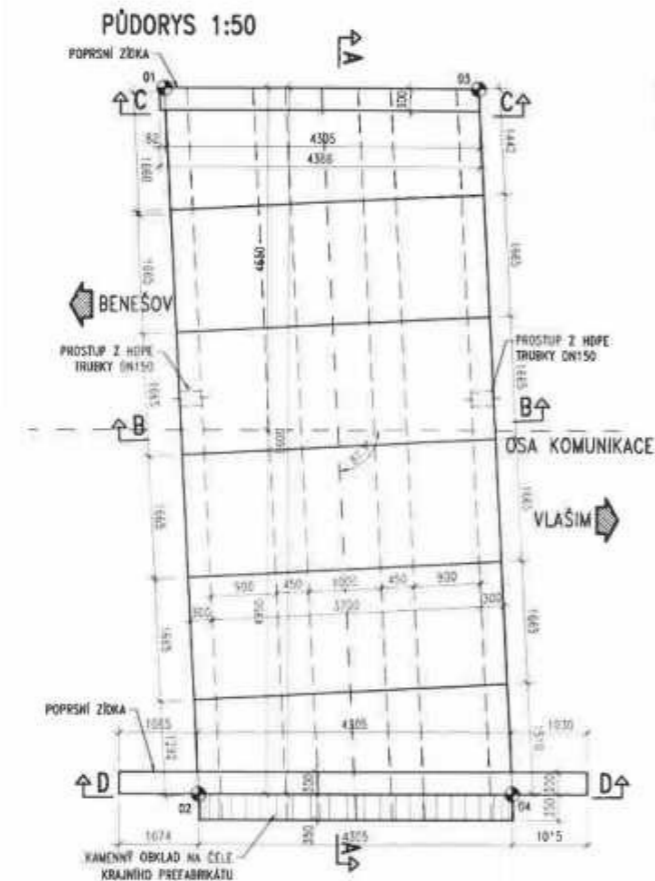
OCEL: B500B
 ZNAČENÍ PODLE ČSN 420139

Soutačnickový systém: JTSK
 Výškový systém: Bpv

Objednatel: **Ksús** Krajská správa a údržba silnic Středočeského kraje, p.o. ZBOROVSKÁ 11, 150 21 PRAHA 5

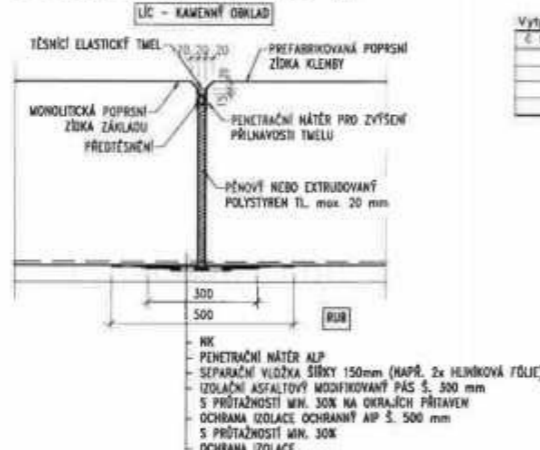
Číslo zakázky: 15 297 00	HIP: Ing. Jan KOMANEC	PONTEX S.R.O. Praha 4, Bezdov 1656, 147 14 tel: +420 24106735 fax: +420 24461038
Schválil: Ing. Václav HVÍZDAL	Zodp. projektant: Ing. Jan KOMANEC	
Tech. kontrola: Ing. Václav KVASNIČKA	Vypracoval: Ing. Jan VEŠELÝ	

Objednatel: KSUS Středočeského kraje	Obec: Domašín, Vlašim	Kraj: Středočeský
Akce: OPRAVA MOSTU ev. č. 112-017 MOST PŘES STROUHU V OBCI DOMAŠÍN A MOSTU ev. č. 112-015 MOST PŘES STROUHU V OBCI DOMAŠÍN	Datum: 04/2017	Stupeň: PDPS
Část: B. STAVEBNÍ ČÁST	Souprava: Č. přílohy	
Objekt: SO 202 - OPRAVA MOSTU ev. č. 112-017		
Příloha: TVAR NOSNÉ KONSTRUKCE		5



POZNÁMKY:
 - TĚSNĚNÍ BUDE PROVEDENO IZOLAČNÍ STĚROU DLE TYP 21
 - PŘÍTLAČNÁ LIŠTA P5x40, S235 PK0 - ŽÁROVĚ ZINKOVANÝ PONOREM MIN. 80µm, PŘÍPADNĚ Z KORROZIVNĚDURNÉ OCELI A2 (L4301) DLE DIN
 - UPEVNĚNÁ VRUTY M10-70, KORROZIVNĚDURNÁ OCEL A2
 - PŘÍTLAČNÁ LIŠTA BUDE PŘED UPEVNĚNÍM POGMAZANÁ IZOLAČNÍ STĚROU

TĚSNĚNÍ DILATAČNÍCH SPÁR 1:10



Č. bodu	Y	X
01	715400,787	1068703,825
02	715405,486	1068702,210
03	715397,141	1068706,116
04	715401,841	1068704,501

POZNÁMKY:

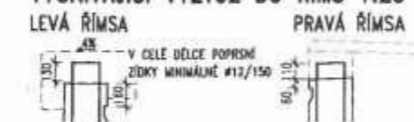
- TENTO VÝKRES SLOŽÍ JAKO PODKLAD PRO VYPRACOVÁNÍ VTD KLENBOVÝCH PREFABRIKÁTŮ. VÝKRESY VÝZTUŽE PREFABRIKÁTŮ A MONOLITICKÉ SPRÁHUJÍCÍ DESKY JSOU PŘEDMĚTEM TĚTO VTD.
- POKUD NEJÍ UVEDENO JINAK, JSOU VŠECHNY HRANY ZKOSENY 20/20 VLOŽENÍM LIŠT DO BEDNĚNÍ
- VŠECHNY ZASTYPANÉ PLOCHY VE STYKU SE ZEMINOU NEOPATŘENÉ IZOLACÍ JSOU NATŘENY ALP + 2x ALN
- VŠECHNY DILATAČNÍ SPÁRY MAJÍ MAXIMÁLNÍ VELIKOST 20 mm a BUDDO ZATĚSNĚNÝ. MONOLITICKÁ DESKA BUDE PROVEDENA BEZ DILATAČNÍCH SPAR.
- NA KRAJNÍ PREFABRIKÁT JE KAMENNÝ OKLAD PŘÍPEVNĚN JIŽ VE VÝROBNĚ. VZHLÉD A TYP KAMENŮ JSOU SHODNÉ JAKO U OSTATNÍCH ČÁSTÍ OKLADU. LICOVÁ KAMENNÁ ZĚD NA KLENBU BUDE DODĚLNĚ ODDATEČNĚ.
- BETONÁŘSKÁ VÝZTUŽ PROCHÁZÍCÍ PŘES PRACOVNÍ SPÁRY BUDE OPATŘENA EPOKIDOVÝM NÁTĚREM VE VZDÁLENOSTI MIN. 50mm OD SPÁRY

BETON:

PREFABRIKÁT: C35/45 - XC4, XF4, XD3
 ZÁKLADOVÁ DESKA: C30/37 - XC4, XF4, XD3
 POPRŠNÍ ZÍDKY: C30/37 - XC4, XF2, XD1
 PODKLADNÍ BETON: C25/30 - XO
 ZNAČENÍ BETONŮ PODLE ČSN EN 206
 SKUTEČNÉ PARAMETRY POUŽITÉHO BETONU JSOU PŘEDMĚTEM VTD

OCEL: B500B
 ZNAČENÍ PODLE ČSN 420139

VÝCHNĚVAJÍCÍ VÝZTUŽ DO ŘÍMS 1:25



č.	text změny - odůvodnění	datum	podpis

Středočeský kraj Zborovské 11, 150 21 Praha 5 IČ: 70891095 zastoupený K SÚS Krajskou správou a údržbou silnic Středočeského kraje, p.o. Zborovské 11, 150 21 Praha 5 IČ: 00066001	Schválil - vyřadil, autor, podpis
SUDOP PRAHA Otánské 2643/1c 130 80 Praha 3 - Žitkov IČ: 25793349	Realizace autor, podpis
PONTEX Pontex, spol. s r.o. Itzová 1658 147 14 Praha 4 IČ: 40783439	Realizace autor, podpis PONTEX spol. s r.o. Diakonů 1006, 147 14 Praha 4
geosan GEOSAN GROUP, a.s. ZÁVOD DOPRAVNÍCH STAVEB U Prášků 1516/32 170 00 Praha 7	Realizace autor, podpis

Souřadnicový systém: JTSK Výkresový systém: Bpv	Ing. Milan Město zodpovědný projektant Ing. Jan Laska kontrola Ing. Jan Laska kontrola K SÚS Středočeský kraj a.s. GEOSAN GROUP a.s. L. ČERNÝ 18.03.2024	DML 1000 Praha 6, Hlásčova 14 TEL: 22 26 10 111
MÍSTO: OPRAVA MOSTU EV. Č. 112-017 MOST PŘES STROUHU V OBCI DOMAŠÍN A MOSTU EV. Č. 112-015 MOST PŘES STROUHU V OBCI DOMAŠÍN	DOPR. RDS 010019 5	SO 202 - OPRAVA MOSTU EV. Č. 112-017 TVAR NOSNÉ KONSTRUKCE

VÁŠ DOPIS ZNAČKY: [Zadejte značku]
ZE DNE: [Vyberte datum]
NAŠE ZNAČKA: [Zadejte značku]

VYŘIZUJE: Ing. František Hlinovský
TEL.: [redacted]
E-MAIL: [redacted]
IDDS: nd9sqfy

MÍSTO / DATUM: Praha 16. listopadu 2018

GEOSAN GROUP a.s.
Závod dopravních staveb
Ing. Petr Vinař
U Průhonu 1516/32 [Město]
170 00 Praha7
Česká republika

Věc: Oprava mostu ev. č. 112 – 017, most přes strouhu v obci Domašín a oprava mostu ev.č. 112 – 015, most přes strouhu v obci Domašín – stanovisko TDI k ZBV č. 3 – změna prefabrikátů klenby u SO 202 - odsouhlasení

Vážený pane inženýre,

jako zplnomocněná osoba pro výkon technického dozoru investora (objednatele) jsem dne 30.10.2018 obdržel Vaši žádost, jako zástupce zhotovitele, o vydání písemného stanoviska k návrhu ZBV č. 3 – změna prefabrikátů klenby na SO 202. K tomu podávám následující přehled mých vyjádření a na tom založené stanovisko TDI:

1. Dne 8.11.2018 jsem obdržel k odsouhlasení VTD na SO 202 a k tomu vnesl následující připomínky:

1. Proč se změnilo vnitřní rozpětí oblouku z 3000 mm na 3700 mm?
2. Proč vlastní konstrukce obloukového prefabrikátu nemá tvar v souladu s PD ve stupni PDPS? Tam je svislá část prefabrikátu do výšky 300 mm od podkladního betonu rovná, a pak teprve začíná zakřivení oblouku. Stejný tvar jako je uveden v PD ve stupni PDPS má i oblouk na fotografii ve statickém výpočtu u předloženého VTD. To znamená, že požadovaný tvar v souladu s PD umí výrobce zhotovit. Tak proč to není dodrženo?
3. Vnitřní poloměr oblouku v PD ve stupni PDPS je uváděn ve vztahu k povrchu snížené části ŽLB tělesa koryta potoka v poloměru 1500 mm. Přičtu-li výšku ŽLB konstrukce v daném místě 300 mm + 100 mm osazení hodnoty poloměru mám hodnotu 1900mm (vzepětí oblouku). V předložené VTD uvádíte 1850 mm. Kde je prosím rozdíl 50 mm?

V půdorysu výkresu sestavy doplnit celkovou šířkovou kótu na straně do Vlašimi o kótu šířky kamenného obkladu.

Závěrem jsem vnesl požadavek o konzultaci mých připomínek s AD.

2. Na základě následně obdržené odpovědi AD ze dne 8.11.2018:

Na Vaše dotazy po dohodě s panem Mytzkem s dovolením odpovím já za AD, problematiku máme se zhotovitelem zkonzultovanou.

Konečná podoba VTD vychází z postupných dohod a vzájemných konzultací mezi námi a zhotovitelem. Jednotlivé podrobnosti se průběžně upravovaly na základě postupujících prací na dokumentaci.

1. Rozměry a tvar klenby uvažované v PDPS jsou do RDS upřesněny dle rozměrů používaných výrobních prostředků (forem) a výrobní technologie zhotovitele stavby. Technologie výstavby zůstává v souladu se zadávací dokumentací. Vybraný rozměr formy zhotovitele je nejbližší



možný k rozměrům z PDPS.

2. Změna tvaru - viz odpověď k bodu 1. Tvar ve statickém výpočtu VTD mi na pohled spíše připadá odpovídající tvaru z VTD, tedy i z RDS. Minimálně vnitřní rozpětí z obrázků odpovídá 3,7m. Přesnou odpověď musí případně dát zpracovatel VTD.

3. Opět se vycházelo z možnosti formy a zhotovitele. Celková světlá výška prefabrikátů je 1850 mm (stejně tak i vnitřní poloměr). Bylo vhodnější zachovat světlou výšku otvoru 1600 mm a snížit tedy monolitickou část NK z 300 mm na 250 mm. V dalším kole jednání vyplynulo, že není reálně vyrobít čelo prefabrikátů, které bude zkosené pudorysně i výškově. Z reálných možností jsme zvolili variantu, že prefabrikáty budou osazeny vodorovně a spád dna strouhy bude vytvořen proměnnou tloušťkou monolitického dna. Na 10m délky při sklonu 1.5% vychází výškový rozdíl 150 mm mezi nátokem a výtokem. Na výtokové straně tedy zůstane zachováno 1600 mm světlá výška + 250 mm deska. Na nátoku bude otvor snížený na 1450 mm světlá výška + 400 mm deska. I tento snížený průtočný profil splňuje podmínky zadávací dokumentace, že se nesnižuje průtočný profil mostu. Proto bylo možné toto řešení akceptovat.

4. Přesné technické řešení provedení kamenného obkladu je stále nedořešené, ve středu je k této věci domluvené jednání i za přítomnosti Ing. Rákosnikové z NPU. Sám budu k zaslanému VTD mít připomínky, ale chtěl jsem počkat, až bude tato poslední záležitost dořešená.

Na výše uvedené jsem reagoval:

Nemám tedy k předloženému VTD SO 202 dalších připomínek. Zhotovitel si však musí uvědomit, že v tomto případě nebudu reflektovat na jeho nároky uplatnění víceprací, ohledně určitých změn prefabrikátů, které již byly navrženy v PD ve stupni PDPS.

Z výše uvedených důvodů Vydávám jako zplnomocněná osoba pro výkon Technického dozoru na výše jmenované akci své **SOUHLASNÉ STANOVISKO ke změně prefabrikátů mostní klenby, ale bez nároku zhotovitele na uplatnění víceprací spojených s touto změnou, která není vyvolána skutečnostmi, které by nemohl zhotovitel předvídat.**

S pozdravem



SUDOP PRAHA a.s.
130 80 Praha 3, Olšanská 1a
210 - středisko technických dozorů
IČ: 25793349, DIČ: CZ25793349
- 7 -

Ing. František Hlinovský

Technický dozor investora



KSÚS Středočeského kraje p.o.

Stanislav Pohunek


Zborovská 11

150 21 Praha 5

e-mail: 

Č.j. : **PX6214/2018**

Datum : Praha, 16. 11. 2018

Vyřizuje : Ing. Jan Veselý, tel.: 608 581 828, e-mail: 

**Akce : Oprava mostu ev. č. 112-017 Most přes strouhu v obci Domašín a mostu ev.č. 112 - 015
Most přes strouhu v obci Domašín**

Věc : Vyjádření AD č. 01 - k návrhu ZBV 3

Vážení,

Na základě vyjádření TDI Ing. Hlinovského ze dne 9. 11. 2018 ohledně změn soupisu prací na SO 202 (ZBV č. 3) prohlašujeme, že úprava rozměru klenby a tedy následné drobné úpravy kubatur v ZBV jsou pouze nevýznamnou změnou oproti zadávací dokumentaci. ZBV č. 3 vychází z detailního upřesnění soupisu prací v rámci RDS vycházející z technické úpravy rozměru klenby.

Rozměry klenby uvažované v PDPS se upřesňují dle rozměrů používaných výrobních prostředků (forem) a výrobní technologie zhotovitele resp. podzhotovitele stavby.

S pozdravem
Ing. Jan Veselý
Pontex spol. s r.o.

PONTEX spol. s r.o.
Bezová 1658, 147 14 Praha 4



Přílohy: žádost zhotovitele a TDI o vyjádření



Středočeský kraj

Zborovská 11, 150 21 Praha 5



EVROPSKÁ UNIE
Evropský fond pro regionální rozvoj
Integrovaný regionální operační program



MINISTERSTVO
PRO MÍSTNÍ
ROZVOJ ČR

Zápis z 13. KD stavby „Oprava mostu ev. č. 112-017, most přes strouhu v obci Domašín, a ev. č. 112-015, most přes strouhu v obci Domašín“

konaného dne 06.03.2019

Přítomni: dle prezenční listiny

A. Postup výstavby a kontrola harmonogramu:

Předání staveniště se uskutečnilo dne **17.09.2018**.

Stavební práce doposud probíhají v souladu s předloženým HMG stavby. **Ano.**

B. Zpráva zhotovitele o postupu prací:

SO 201(most ev. č. 112-015): Provedeno uložení prefabrikovaných mostních prvků.

SO 202 (most ev. č. 112-017): Provedeno uložení prefabrikovaných mostních prvků.

Dle dohody na dnešním KD z důvodu nastalých klimatických podmínek bude na stavbě probíhat technologická přestávka. Zhotovitel tento úkon dá písemně na vědomí smluvnímu zástupci objednatele s osobním doručením do sídla objednatele.

Během zimní technologické přestávky budou probíhat udržovací a potřebné údržbové práce na stavbě. **Trvá.**

Ukončení zimní technologické přestávky sdělí zhotovitel s dostatečným předstihem všem účastníkům stavby a opět písemným podáním zástupci objednatele.

Předpokládané obnovení prací na stavbě, ze strany zhotovitele, je dle sdělení Ing. Mytzka na tomto KD, k datu 5.2.2019. Na dnešním KD, z důvodu výrazně nezměněných klimatických podmínek ve smyslu příhodných teplotních poměrů pro stavební práce v uplynulém období i v blízké budoucnosti, bylo domluveno, že zhotovitel obnoví práce nejpozději k 15.3.2019.

Výzva TDI pro zhotovitele k obnovení prací na stavbě k dnešnímu dni – viz bod 13.1 zápisu z 13. KD

Zhotovitel plánuje provedení sanace krajnic na objízdné trase z vrstev štěrkodrtí frakce 32 – 64 (podklad v tl. 20 cm) a frakce 0-32 (povrchová úprava krajnice v tl. 10 cm). Šířka upravené krajnice bude 50 cm v místech, kde stav a povaha povrchu objízdné komunikace vyžaduje. Cenovou nabídku na tyto práce zkontroluje a případně odsouhlasí TDI do 14.3.2019.

C. Úkoly vyplývající z problematiky výstavby:

- 13.1 **TDI vyzývá dnešním dnem generálního zhotovitele k obnovení prací na stavbě v plném rozsahu, neboť zimní technologická přestávka je smluvně vázaná na podmínku nevhodných klimatických podmínek, které pominuly k datu konání dnešního 13.KD stavby. Zároveň s tímto provede aktualizaci HMG stavby.**
- 13.2 Zhotovitel na dnešním KD upozornil na skutečnost, že doposud nemá podepsán Dodatek č. 2 k SOD. Podkladem dodatku bylo kompletní odsouhlasení předloženého dokumentu ZBV č. 2 zúčastněnými stranami.
- 13.3 TDI na základě domluvy se zástupcem zhotovitele provede kontrolu předložených dokladů k ZBV č. 3, 4 a 5, a vydá své stanovisko do 15.3.2019
- 13.4 TDI domluví s p. Barešem rozsah ploch opravy krajnic na objízdné trase v úseku Znosim – Vlašim do 18.3.2019
- 13.5 TDI provede kontrolu a vydá své stanovisko k předloženému TP na vlepení výztuže.

D. Kontrola úkolů z minulých KD

- 2.1 Zhotovitel bude nadále průběžně připravovat dokumenty TP k odsouhlasení dle jeho plánu postupu prací v souladu s HMG s takovým předstihem, aby tyto byly odsouhlaseny do období, kdy bude zhotovitel tyto práce zahajovat. **Trvá.**
- 3.2 Zhotovitel doloží výměry navýšení kubatur vrstev odtěženého zásypu, zejména za odbouranou opěrnou stěnou (v pravé části komunikace na straně k Vlašimi = ke K.Ú. **Trvá ve smyslu doplnění doměrků. Je zpracováno. Splněno.**
- 3.5 Zhotovitel v rámci stavby před jejím dokončením provede veškeré opravy poškozené opěrné zídky koryta strouhy pod SO 201, které vzniknou činností stavby. **Trvá**

4. KD den byl mimořádně svolán na termín 26.10.2018 na základě toho, že TDI při kontrole stavby dne 22.10.2018 zjistil závažné poruchy ve stavu částí konstrukcí zbývajících kamenných opěrných po odbourání původních železobetonových říms těchto opěrných zdí. Na základě toho stanovil následující úkoly pro nejbližší období:

- 4.3 Zhotovitel zabezpečí konstrukce kamenných opěrných zdí tak, aby nedošlo k dalšímu narušení statiky zbývajících částí, a tomu přizpůsobí i provádění stavebních prací na SO 201. **Zhotovitel přizpůsobí stavební práce tak, aby nedošlo ke zhoršení stávajícího stavu opěrných kamenných zdí z hlediska statiky. Trvá.**
- 6.2 Zhotovitel se pokusí zjistit správce elektrického kabelu, který je umístěn volně v železné chrániče přes strouhu po pravé straně směr Vlašim na SO 202. **Trvá.** Dle informací GZ je v chrániče napojovací kabel jednoho okruhu objektu Domašínské brány. **GZ zajistí ochranu a vyvěšení tohoto kabelu tak, aby při realizaci stavebních prací nedošlo k jeho poškození. Je zajištěno. Trvá ve smyslu ochrany zajištěného kabelu při realizaci stavebních prací.**
- 9.1 Zhotovitel do příštího KD dokončí úpravu základové spáry základů pro prefabrikované oblouky a provede statické zatěžovací zkoušky. **Splněno – úprava základové spáry. Do příštího KD předloží zhotovitel výsledky statických zatěžovacích zkoušek. Trvá. Doloží za zhotovitele p. Kovář. Trvá!**

- 9.2 Zhotovitel zajistí potřebnou kapacitu pro zajištění stavby v období přerušení hlavních stavebních prací. **Trvá. Ve smyslu zápisu TDI v bodu 13.1 toto pozbývá účinnosti dne obnovení stavebních prací v plném rozsahu.**
- 10.3 Zhotovitel domluví s p. Barešem vrácení prvků betonových svodidel a termín sděli TDS a zástupci objednatele. **Splněno částečně. Zhotovitel doposud neprovedl likvidaci kovového odpadu demontovaného zábradlí z SO 202.2. Splněno.**
- 10.4 Zhotovitel zajistí po domluvě s p. Barešem formu způsobu vrácení a odvozu vytěžených žulových kostek včetně zajištění návštěvy skládky pověřené osoby, která provede odhad množství a další legislativní úkony s tím spojené. **Trvá. Tento bod přešel do formy právních úkonů v kompetenci právního zástupce KSÚS - Mgr. Matějčka.**
- 11.1 TDI – Ing. Hlinovský projedná s vedoucím KSÚS (Ing. Fidlerem) návaznost a koordinaci ostatních plánovaných uzavírek v oblasti v období do 08/2019 a jejich časovou realizaci tak, aby nedošlo vlivem těchto uzavírek k úplnému uzavření přístupových komunikací do obce Domašín v návaznosti na spojení do Vlašimi, či do Benešova. **Trvá.**
- 11.2 Zhotovitel předloží do konce 02/2019 doklady o odkupu materiálu recyklátu v odsouhlaseném množství a za odsouhlasenou cenu, a dále doklad o předání materiálu svodidel p. Barešovi ve smyslu podepsaného soupisu předávaných dílů. **TDI prověří udávané výšky vrstev odfrézovaného recyklátu ve výkazu výměr a stanovisko zašle zástupci KSUS p. Staňkovi. Splněno.**
- 11.3 Zhotovitel předloží do konce 02/2019 doklady o řešení situace zcizené žulové dlažby. **V současné době je tato záležitost řešena přes právní zástupce KSÚS a GEOSAN GROUP a.s. Trvá.**
- 11.4 Též do konce 02/2019 požaduje TDI, aby zhotovitel vyřešil technologické postupy nahrazení uřezané výztuže „poprsní zdi“ na SO 201 (most ev.č. 112-15) a opravu výztuží říms v krajních prefabrikovaných obloucích mostovky na SO 202 (most ev.č. 112-017) včetně doložení podrobného HMG uvedených oprav, které odsouhlasí TDI a Objednatel. Tento HMG bude po té začleněn do celkové HMG stavby, s doložení, že nemá vliv na celkový termín dokončení. **Trvá ve smyslu dořešení v součinnosti zhotovitele a AD. Je dořešeno k dnešnímu dni. Splněno.**
- 11.5 Do doby, kdy zhotovitel dořeší úkoly stanovené v bodech 11.2, 11.3 a 11.4 tohoto zápisu, navrhuje TDI – Objednateli, pozastavit jakoukoliv fakturaci zhotovitele. K tomuto rozhodnutí dospěl TDI po zvážení závažnosti skutečností uvedených v těchto bodech, a jejich důsledcích ve smyslu vlivu na stavbu jako celek. **Provedeno, řešeno.**
- 12.1 Zhotovitel zajistí společnou schůzku se zástupcem SÚS Vlašim p. Barešem a upřesní místa oprav krajnice na objízdné trase Domašín – Znosim - Vlašim po obou stranách komunikace. Z této schůzky bude pořízen zápis odsouhlasený oběma zúčastněnými stranami. **Nesplněno – Trvá.**
- 12.2 Zhotovitel předloží k odsouhlasení TDI oficiální verzi návrhu ZBV vyvolaných změnami mezi PD ve stupni PDPS a odsouhlasenou PD ve stupni RDS. **Předloženo TDI = viz bod 13.3.**

- 12.3 Zhotovitel předložil TDI ke kontrole a odsouhlasení Krycí listy ZBV č. 3 a ZBV č. 4. **Tyto byly TDI vráceny k opravě ve smyslu přečíslování ZBV. Toto zhotovitel provedl a znovu předložil TDI = viz zápis v bodu 13.3**

E. Různé:

Vyjádření AD k VTD SO 202 - prefabrikovaných prvků mostních oblouků:

- a. Pro informaci jen upozorňuji, že pro výstavbu monolitických plent na stavbě se předpokládá navrtání výztuže do prefabrikátů, tedy ve výztuži K2 a K3 nejsou v těchto místech žádné vyčnívající pruty.
- b. Změna polohy prostupů pro drenáže:
Na základě dnešní dohody s TDI nebudou prostupy v K3, ale budou přesunuty do jednoho z prefabrikátů K1. Prostup bude z PE trubky DN150, umístěn bude ve druhém prefabrikátu K1 zleva osově min. 300 mm od okraje bližšího ke K3. v Příčném řezu bude prostup kolmý na povrch prefabrikátu. Oproti původní poloze v K3 bude posunut cca o 50 mm výše, aby nedošlo ke kolizi s monolitickou částí. Z důvodu menšího průměru prostupu bude i menší dopad na úpravu výztuže v jeho okolí. Ideální bude v místě prostupu výztuž jen rozhrnout a pruty nepřerušovat. Je také možné polohu prostupu drobně posunout mezi výztužné pruty.
- c. Na prvek K3 ani K2 nedávat otisk letopočtu.
- d. Monolitická deska musí končit až na úrovni líce kamenného obkladu (uvažovat tloušťku obkladu 350 mm).
- e. Monolitická deska musí mít dle TKP 18 krytí 45/55 mm.
- f. Kromě prefabrikátu K1 s prostupem jsou všechny prefabrikáty po zapracování připomínek schváleny.

F. Splněné úkoly:

- 1.1 Zhotovitel zajistí pasportizaci stavu komunikací na objízdných trasách budov, přiléhající k hranicím ploch stavenišť. **Zhotovitel zašle pořízenou dokumentaci TDI. Trvá. TDI se domluví se zástupce zhotovitele o formě předání. Splněno.**
- 1.2 Zhotovitel provede zaměření pracovních ploch ve smyslu zajištění podkladu pro výpočet kubatur vrstev odfrézované asfaltové směsi a vytěžených žulových kostek, pro vyčíslení objemu materiálu k odkoupení zhotovitelem od objednatele. Dtto i provede soupis materiálu prvků demontovaných svodidel. **Splněno.**
- 2.1 Zhotovitel předloží TDI k odsouhlasení TP na zemní práce, demolice k odsouhlasení. **Splněno.**
- 3.1 ZBV č. 1 – změna rozsahu DIO v rozhodnutí DIR. Příloha bude obsahovat situaci, technickou zprávu a příslušné doklady dotčených orgánů státní správy. **Splněno**
- 1.4. Zhotovitel předloží k odsouhlasení Oznámení o vzniku nároku na ZBV.
A to ZBV č. 2 – zhotovení kleneb mostů z prefabrikátů (musí být v příloze potřebná výkresová dokumentace PD ve stupni RDS, odsouhlasená AD a TDS a odůvodnění ve formě Technické zprávy. **Trvá – zhotovitel pošle opravené ZBV dle připomínek Ing. Stupkové k závěrečnému odsouhlasení. Splněno.**
- 2.2 Zhotovitel odstraní v prostoru staveniště závady, vytčené koordinátorem BOZP dne 3.10.2018, a zajistí poučení pracovníků při zjištění nedostatků v používání předepsaných pracovních ochranných pomůcek. **Splněno.**

- 3.1 Zhotovitel co nejdříve předloží k odsouhlasení koncept PD ve stupni RDS, vypracovaný na základě již známých skutečností při odtěžení vrstev zásypu na pravé straně SO 201 (most ev. č. 112-015) a pro SO 202 (most ev. č. 112-017). **Trvá. Termín do 30.11.2018. Splněno.**
- 3.3 Zhotovitel neprodleně odstraní závady vytčené při kontrole stavby koordinátorem BOZP. **Splněno.**
- Zhotovitel ke dni 12.11.2018 obnovil realizaci prací na SO 202 (most ev.č. 112-017), a provedl zabezpečení stavby ve smyslu obnovení plné uzavírka a objízdné trasy v rámci instalovaného DZ (DIO) i pro obyvatele obce Domašín. Byly započaty práce na pažení prostoru zásypu za opěrou ze strany Obce Domašín společností, která je odsouhlasena jako subdodavatel GZ. **Splněno.**
- 3.4 TDI odsouhlasil, prokázání stávajícího stavu ve smyslu toho, že základ pod kamenným obloukem na straně do Vlašimi (K. Ú.) byl z pouze naskládaných kamenů. Což se dá předpokládat i na straně na Benešov (Z. Ú.). Z toho bude vycházet i koncept RDS, kde bude řešeno nové založení základového pasu opěry na mikro pilotách pro uložení prefabrikovaných oblouků. **Splněno.**
- 4.1 Zhotovitel zajistí vypracování odborného statického posudku na narušené části opěrných kamenných zdí. **Trvá. Termín do 23.11.2018. Splněno. Zhotovitel zašle TDI posudek. Splněno.**
- 4.2 Přizvaný projektant PD ve stupni RDS na základě statického posouzení stávajícího stavu, navrhne potřebná opatření, jako změnu během výstavby. Návrhy pošle k vyjádření všem účastníkům stavby do 2.11.2018 k vyjádření. **Splněno.**
- 4.4 V případě, že zhotovitel nebude moci dále pokračovat v realizaci stavebních prací na SO 201 z uvedených důvodů, přesune stavební kapacity na realizaci prací na SO 202. **Splněno.**
- 5.1 Zhotovitel zajistí úpravu zpevnění krajnic objízdné komunikace v úseku od dopravní signalizace na kraji obce Domašín (směr Vlašim) až po hranice obce Zlosyň tak, aby zde bylo zajištěno bezpečné vyhýbání vozidel a zejména s vozidly BUS místní linky. **Splněno.**
- 5.2 Zhotovitel zajistí zjištění příčiny nefunkčnosti svítidel VO na silnici do Vlašimi, které nastaly po realizaci zápor pažení a zajistí i odstranění závady. **Splněno.**
- 5.3 Zhotovitel zajistí urychlení prací na PD ve stupni RDS se zapracováním změn vyvolaných stavbou. **Splněno.**

SO 201 - V době po konání KD se zástupce zhotovitele, AD a TDI přemístili do areálu výrobního závodu ŽPSV a.s., Za trati 369, Čerčany, aby zde za doprovodu zástupců uvedené společnosti provedli kontrolu výztuže prvků mostních oblouků, a již vyrobených prvků, a sdělili své případné připomínky, či vyslovili souhlas. **Splněno.**

SO 202 - Zhotovitel dokončil a uvedl do provozu obchozí trasu pro pěší. **Splněno.**

SO 202 - Subdodavatel Jihlavská vrtná s.r.o. provedl pažící stěnu a práce dále pokračují na demolici stávajícího mostního oblouku SO 202. Zřízení sjezdu do úrovně koryta strouhy ze strany od Vlašimi nebude provedeno, neboť by výjezd zasáhl do části mimo povolený zábor stavby. Pro provádění nových konstrukcí si zhotovitel zajistí potřebnou mechanizaci. Na základě toho bylo odsouhlaseno provedení rázových