

Krycí list ZBV

Název a evidenční číslo Stavby:

III/3352 - Mirošovice, rekonstrukce mostu ev. č. 3352-2

Název stavebního objektu/provozního souboru (SO/PS):

Ochrana vodovodu

Číslo SO/PS /

/ číslo Změny SO/PS:

301.1 / 1

Číslo ZBV:

1

Objednatel: Krajská správa a údržba silnic Středočeského kraje, příspěvková organizace
 Zborovská 81/11, 150 00 Praha 5, Smíchov
 IČ: 00066001

Zhotovitel: Společnost T.A.Q. s.r.o.
 Fetrovská 1002/59, 160 00 Praha 6
 IČ: 28868781

Rekapitulace ZBV č. 1 dle Skupin 1, 2, 3, 4, 5

část ZBV č.	Cena navrhovaných Změn záporných	Cena navrhovaných Změn kladných	Cena navrhovaných Změn záporných a Změn kladných celkem
1.1	0,00	0,00	0,00

část ZBV č.	Cena navrhovaných Změn záporných	Cena navrhovaných Změn kladných	Cena navrhovaných Změn záporných a Změn kladných celkem
1.2	0,00	0,00	0,00

část ZBV č.	Cena navrhovaných Změn záporných	Cena navrhovaných Změn kladných	Cena navrhovaných Změn záporných a Změn kladných celkem
1.3	0,00	336 685,12	336 685,12

část ZBV č.	Cena navrhovaných Změn záporných	Cena navrhovaných Změn kladných	Cena navrhovaných Změn záporných a Změn kladných celkem
1.4	0,00	0,00	0,00

část ZBV č.	Cena navrhovaných Změn záporných	Cena navrhovaných Změn kladných	Cena navrhovaných Změn záporných a Změn kladných celkem
1.5	0,00	0,00	0,00

Suma ZBV č.	Cena navrhovaných Změn záporných	Cena navrhovaných Změn kladných	Cena navrhovaných Změn záporných a Změn kladných celkem
1	0,00	336 685,12	336 685,12

Části ZBV se číslovají číslem ZBV, za kterým je tečka a index udávající číslo Skupiny.
 Stejný systém číslování se používá pro jednotlivé Evidenční nebo Změnové listy
 a pro Rozpis ocenění změn položek.

ZBV - krycí list

Číslo paré:

Změnový list

Název a evidenční číslo Stavby:

III/3352 - Mirošovice, rekonstrukce mostu ev. č. 3352-2

Název stavebního objektu/provozního souboru (SO/PS):

Ochrana vodovodu

Číslo SO/PS /

/ číslo Změny SO/PS:

301.1 / 1

Číslo ZBV:

1

Strany smlouvy o dílo č. 2317/00066001/2018 na realizaci výše uvedené Stavby uzavřené dne 30.8.2018 (dále jen Smlouva):

Objednatel: Krajská správa a údržba silnic Středočeského kraje, příspěvková organizace, Zborovská 81/11, 150 00 Praha 5, Smíchov

Zhotovitel: Společnost T.A.Q. s.r.o., Fetrovská 1002/59, 160 00 Praha 6

Přílohy Změnového listu:

1. Krycí list	1	počet listů
2. Změnový list	1	počet listů
3. Zápis o projednání ocenění soupisu prací	1	počet listů
4. Rozpis ocenění Změn položek	1	počet listů
5. Přehled zařazení změn do skupin	1	počet listů
6. Přehled dalších dokladů	1	počet listů
Další doklady dle Přehledu dalších dokladů	33	počet listů

Paré č.

Příjemce

1, 2	Objednatel
3	Zhotovitel
4	TDI
5	Projektant

Iniciátor změny: zhotovitel (Ekotech Hořovice s.r.o., Masarykova 161, 268 01 Hořovice)

Popis a zdůvodnění Změny:

Při vytyčení vodovodu jeho správcem bylo zjištěno, že vodovodní trubní vedení nemá funkční vodící drát, takže nelze přesně určit jeho poloha. Z těchto důvodů bylo zapotřebí zhotovit ručně kopané sondy pro ověření polohopisného a výškopisného skutečného umístění a geodeticky vytyčit budoucí stavební jámu OP3, kdy bylo následně zjištěno, že dochází ke kolizi (dle PDPS bylo uvažováno pouze s ochranou) ze zemními pracemi a i s ohledem na realizaci v době nevhodných klimatických podmínek by došlo k zamrznutí obnaženého vodovodu. Z těchto důvodů bylo konstatováno, že musí dojít k jeho vymístění formou bypass (bajpás) na cizí pozemky určené k dočasnému záboru staveniště. Po zhotovení OP3 bude při zásypech rubu opěr zrealizován nový vodovod, který bude zpětně vrácen do své původní trasy a provizorní bypass vodovodu bude následně odstraněn. Zároveň tato změna má vliv na konečný termín dokončení díla.

Tato změna vznikla v průběhu provádění prací na základě nově zjištěných skutečností.

Jedná se o Změnu nepodstatnou, nepředvídanou, která je tak podle § 5, odst. 1, písm.c) resp. § 10 Směrnice R-SM-36 Krajské správy a údržby silnic Středočeského kraje (účinnost od 29.5.2017) upřesňující provádění změn závazků dle zákona č. 134/2016 Sb., o zadávání veřejných zakázek zařazena do Skupiny 3. Zároveň se jedná o práce, které nemění celkovou povahu veřejné zakázky.

Z hlediska Zákona o zadávání veřejných zakázek č. 134/2016 Sb. Změna nepředstavuje vznik podstatné změny závazku a dle § 222, odst. 6 se jedná o změnu nepředvídanou.

Údaje v Kč bez DPH:

Cena navrhovaných Změn záporných	Cena navrhovaných Změn kladných	Cena navrhovaných Změn záporných a Změn kladných celkem	Součet absolutních hodnot Změn kladných a Změn záporných
0,00	336 685,12	336 685,12	336 685,12

Podpis vyjadřuje souhlas se Změnou:

Zhotovitel (stavbyvedoucí): Společnost T.A.Q. s.r.o.	jméno	Jan Čikara	datum	podpis
Projektant (autorský dozor): Metroprojekt Praha a.s.	jméno	Ing. Jan Pešata	datum	podpis
Technický dozor investora: APIS s.r.o.	jméno	Ing. Jiří Pavlita	datum	podpis
Zástupce objednatel: KSÚS SK, p.o.	jméno	Ing. Jiří Čapek	datum	podpis

Objednatel a Zhotovitel se dohodli, že u výše uvedeného SO/PS, který je součástí výše uvedené Stavby, budou provedeny Změny, jež jsou podrobně popsány, zdůvodněny, dokladovány a oceněny v dokumentaci této Změny. Tento Změnový list představuje dodatek Smlouvy. Smlouva se mění v rozsahu upraveném v tomto Změnovém listu. V ostatním zůstávají práva a povinnosti Objednatel a Zhotovitel sjednané ve Smlouvě nedotčeny. Na důkaz toho připojují příslušné osoby oprávněné jednat jménem nebo v zastoupení Objednatel a Zhotovitel své podpisy.

Objednatel (Oprávněná osoba Objednatel) jméno	Bc. Zdeněk Dvořák	datum	podpis
Zhotovitel jméno	Petr Jelínek	datum	podpis

Číslo paré:

Rozpis ocenění změn položek - pro ZBV číslo: 1

Evidenční číslo a název stavby: Mirošovice - III/3352 Mirošovice, rekonstrukce mostu ev. č. 3352-2

Číslo a název SO/PS: 301.1 - Ochrana vodovodu

Číslo a název rozpočtu: 301.1 - Ochrana vodovodu

Změna soupisu prací (SO/PS)

1

Skupina Změn: 3

Poř. č. pol.	Kód položky	Název položky	m.j.	Množství ve Smlouvě	Množství ve Změně	Množství rozdílu	Cena za m.j. v Kč	Cena celkem ve Smlouvě v Kč	Změny záporné v Kč	Změny kladné v Kč	Cena celkem ve Změně v Kč	Rozdíl cen celkem v Kč
1	2	3	4	5	6	7	8	9	10	11	12	13
2	014112.	POPLATKY ZA SKLÁDKU TYP S-IO (INERTNÍ ODPAD), přebytečná nevhodná zemina a dlažba	T	34,578	160,056	125,478	415,34	14 361,63	0,00	52 116,03	66 477,66	52 116,03
3	02911.	OSTATNÍ POŽADAVKY - GEODETICKÉ ZAMĚŘENÍ, zaměření trasy vodovodu	HM	1,000	2,000	1,000	5 465,00	5 465,00	0,00	5 465,00	10 930,00	5 465,00
71	13173.	HLOUBENÍ JAM ZAPAŽ I NEPAŽ TŘ. I, kopané sondy 3,0x1,0x2,0 m	M3	12,000	48,000	36,000	601,15	7 213,80	0,00	21 641,40	28 855,20	21 641,40
70	132731.	HLOUBENÍ RÝH ŠÍŘ DO 2M PAŽ I NEPAŽ TŘ. I, ODVOZ DO 1KM, výkopek k zpětnému zásypu, včetně ztížení výkopu v blízkosti vedení	M3	11,810	59,320	47,510	393,48	4 647,00	0,00	18 694,23	23 341,23	18 694,23
12	132738.	HLOUBENÍ RÝH ŠÍŘ DO 2M PAŽ I NEPAŽ TŘ. I, ODVOZ DO 20KM, přebytečný výkopek	M3	19,210	88,980	69,770	612,08	11 758,06	0,00	42 704,82	54 462,88	42 704,82
49	17411.	ZÁSYP JAM A RÝH ZEMINOU SE ZHUTNĚNÍM	M3	30,110	122,099	91,989	92,91	2 797,52	0,00	8 546,70	11 344,22	8 546,70
15	17581.	OBSYP POTRUBÍ A OBJEKTŮ Z NAKUPOVANÝCH MATERIÁLŮ, šterkopískem	M3	10,230	21,666	11,436	792,43	8 106,56	0,00	9 062,23	17 168,79	9 062,23
69	451572.	VÝPLŇ VRSTVY Z KAMENIVA TĚŽENÉHO, INDEX ZHUTNĚNÍ ID DO 0,8, šterkopískové lože pod potrubí	M3	2,130	4,508	2,378	677,66	1 443,42	0,00	1 611,48	3 054,89	1 611,48
60	86657.	CHRÁNIČKY Z TRUB OCELOVÝCH DN DO 500MM, chránička ocelová 424/8	M	12,000	24,000	12,000	3 115,05	37 380,60	0,00	37 380,60	74 761,20	37 380,60
28	87334.2	POTRUBÍ Z TRUB PLASTOVÝCH TLAKOVÝCH SVAŘOVANÝCH DN DO 200MM, lemový nákrůžek D 180	KS	2,000	4,000	2,000	1 032,89	2 065,78	0,00	2 065,78	4 131,56	2 065,78
59	87334.	POTRUBÍ Z TRUB PLASTOVÝCH TLAKOVÝCH SVAŘOVANÝCH DN DO 200MM, potrubí PE D 180	M	21,700	46,000	24,300	530,11	11 503,39	0,00	12 881,67	24 385,06	12 881,67
67	87334.1	POTRUBÍ Z TRUB PLASTOVÝCH TLAKOVÝCH SVAŘOVANÝCH DN DO 200MM, koleno PE K 45°- 180	KS	6,000	15,000	9,000	2 098,56	12 591,36	0,00	18 887,04	31 478,40	18 887,04

73	87334.6	POTRUBÍ Z TRUB PLASTOVÝCH TLAKOVÝCH SVAŘOVANÝCH DN DO 200MM, lemový nákrůžek D 180	KS	2,000	4,000	2,000	530,11	1 060,22	0,00	1 060,22	2 120,44	1 060,22
74	87334.7	POTRUBÍ Z TRUB PLASTOVÝCH TLAKOVÝCH SVAŘOVANÝCH DN DO 200MM, elektrosvařovací nátrubek 180	KS	2,000	4,000	2,000	3 945,73	7 891,46	0,00	7 891,46	15 782,92	7 891,46
76	87334.8	POTRUBÍ Z TRUB PLASTOVÝCH TLAKOVÝCH SVAŘOVANÝCH DN DO 200MM, propoj na stávající vodovod	KS	2,000	4,000	2,000	2 787,15	5 574,30	0,00	5 574,30	11 148,60	5 574,30
61	87833.	NASUNUTÍ PLAST TRUB DN DO 150MM DO CHRÁNIČKY	M	12,000	24,000	12,000	929,05	11 148,60	0,00	11 148,60	22 297,20	11 148,60
34	899308.	DOPLŇKY NA POTRUBÍ - SIGNALIZAČ VODIČ, A=2,5mm2; dodávka + montáž, včetně připevnění páskou	M	21,700	46,000	24,300	22,95	498,02	0,00	557,69	1 055,70	557,69
35	899309.	DOPLŇKY NA POTRUBÍ - VÝSTRAŽNÁ FÓLIE, signální folie šířky 300 mm	M	21,700	46,000	24,300	5,47	118,70	0,00	132,92	251,62	132,92
75	89944.	VÝŘEZ, VÝSEK, ÚTES NA POTRUBÍ DN DO 200MM, výřez na potrubí Pe D 180	KUS	2,000	4,000	2,000	2 186,00	4 372,00	0,00	4 372,00	8 744,00	4 372,00
36	899641.	TLAKOVÉ ZKOUŠKY POTRUBÍ DN DO 200MM	M	22,000	46,300	24,300	109,30	2 404,60	0,00	2 655,99	5 060,59	2 655,99
45	89974.	PROPLACH A DEZINFEKCE VODOVODNÍHO POTRUBÍ DN DO 200MM	M	21,700	46,000	24,300	38,26	830,24	0,00	929,72	1 759,96	929,72
38	969134.	VYBOURÁNÍ POTRUBÍ DN DO 200MM VODOVODNÍCH	M	22,000	46,300	24,300	491,85	10 820,70	0,00	11 951,96	22 772,66	11 951,96
Nové položky												
101	01441.N	POPLATKY ZA NÁHRADNÍ ZÁSOBOVÁNÍ VODOU	KPL	0,000	2,000	2,000	18 003,65	0,00	0,00	36 007,30	36 007,30	36 007,30
102	112018.N	KÁCENÍ STROMŮ D KMENE DO 0,5M S ODSTRANĚNÍM PAŘEZŮ, ODVOZ DO 20KM	KUS	0,000	3,000	3,000	1 910,00	0,00	0,00	5 730,00	5 730,00	5 730,00
102	17411R.N	ZÁSYP JAM ZEMINOU SE ZHUTNĚNÍM RUČNÍ	M3	0,000	48,000	48,000	367,00	0,00	0,00	17 616,00	17 616,00	17 616,00
Celkem								164 052,96	0,00	336 685,12	500 738,08	336 685,12
Celkem ve změně								176 819,20	0,00	336 685,12	513 504,32	336 685,12

Rozdíl
cen
celkem v
14

362,88

100,00

300,00

402,29

363,20

305,51

111,79

111,64

100,00

100,00

111,98

150,00

100,00

100,00

100,00

100,00

111,98

111,98

100,00

110,45

111,98

110,45

100,00

100,00

100,00

205,23

190,41

Přehled dalších dokladů

Číslo ZBV:	1	
Název a evidenční číslo stavby:	III/3352 - Mirošovice, rekonstrukce mostu ev. č. 3352-2	
Název stavebního objektu / provozního souboru (SO/PS):	Ochrana vodovodu	
Číslo SO/PS / číslo změny SO/PS:	301.1 / 1	

Doklad	Součást dokumentace ZBV	
	ANO (počet listů)	NE - Uloženo
Kalkulace NP - provizorní zásobování vodou	1	
Změnový soupis prací	12	
Dokumentace skutečného provedení stavby - geodetické zaměření	2	
Faktura VHS Benešov - cisterna	1	
Email Ing. Kolář - délka přeložky	1	
Fotodokumentace	1	
Stavební deník	1	
Zápisy z KD č. 1-4	8	
Technická zpráva DSP	5	
Žádost o změnu rozsahu díla	1	
počet listů celkem	33	

Cenová kalkulace nové položky

stavba: III/3352 - Mirošovice, rekonstrukce mostu ev. č. 3352-2

SO 301.1 - Ochrana vodovodu

č. pol. rozpočtu	kód pol.:	Popis položky	Měrná jednotka položky	množství (v soup. prací RDS)		
	01441.N	POPLATKY ZA NÁHRADNÍ ZÁSOBOVÁNÍ VODOU	KPL	2,00		
Rekapitulace rozkladu kalkulace	Cena položky v Kč celkem v soupisu prací	18 003,65	Jednotková cena položky v Kč	9 001,82		
Způsob ocenění	Cena položky byla stanovena individuálních kalkulací.					
Rozklad ocenění položky: Výčetka a ocenění materiálu, prací aj. cenových položek:						
P.č.	Číslo položky	Název položky	MJ položky	množství / MJ	a v Kč/ MJ množ	celkem v Kč
		Měrná jednotka položky	kpl	2,00	9 001,82	18 003,65
		Materiál				
		Materiál celkem				
		Mzdy				
		Mzdy celkem				
		Stroje				
		Stroje celkem				
		Ostatní přímé náklady				
		Faktura za dodávku pitné vody + cisterna	kpl	1,00	16 366,95	16 366,95
		VODOHOSPODÁŘSKÁ SPOLEČNOST BENEŠOV s.r.o				
		Odvody z mezd	Kč		34,00%	
		Ostatní přímé náklady celkem				16 366,95
		Mzdy + Stroje + ostatní přímé náklady celkem				16 366,95
		Materiál + Mzdy + Stroje + ostatní přímé náklady celkem				16 366,95
		Režie				
		Výrobní režie	%	5,00	16 366,95	818,35
		Správní režie	%	5,00	16 366,95	818,35
		Režie celkem				1 636,70
		Materiál + mzdy + stroje + ostatní přímé náklady + režie celkem				18 003,65
		Zisk	%		16 366,95	
		Cena položky v Kč celkem v soupisu prací				18 003,65

**SOUPIS PRACÍ**

Stavba: Mirošovice III/3352 Mirošovice, rekonstrukce mostu ev. č. 3352-2

Objekt: 301.1 Ochrana vodovodu

Rozpočet: 301.1 Ochrana vodovodu

Objednavatel:

Zhotovitel dokumentace:

Základní cena: 176 819,20 Kč

Cena celková: 513 504,32 Kč

DPH: 95 371,71 Kč

Cena s daní: 608 876,03 Kč

Měrné jednotky:

Počet měrných jednotek: 1,00

Náklad na měrnou jednotku: 513 504,32 Kč

Vypracoval zadání:

Vypracoval nabídku:

Datum zadání:

Datum vypracování nabídky:

3.6.1.10

POLOŽKY SOUPISU PRACÍ

Stavba: Mirošovice III/3352 Mirošovice, rekonstrukce mostu ev. č. 3352-2
 Objekt: 301.1 Ochrana vodovodu
 Rozpočet: 301.1 Ochrana vodovodu

Poř.č.	Položka	Typ	Název	MJ	Počet MJ	J.cena	Celkem
0	Všeobecné konstrukce a práce						
2	014112		POPLATKY ZA SKLÁDKU TYP S-IO (INERTNÍ ODPAD), přebytečná nevhodná zemina a dlažba POPLATKY ZA SKLÁDKU TYP S-IO (INERTNÍ ODPAD), přebytečná nevhodná zemina a dlažba Poznámka k položce: z tabulky kubatur 19,21*1,8=34,578 [A]	T	34,578	415,34	14 361,63
	ZBV:	I	Provizorní bypass viz pol. 132738 88,92*1,8=160,056 [A] odpočet ze Sod -34,578=-34,578 [B] Celkem: A+B=125,478 [C]		125,478		52 116,03
					aktuální množství	160,056	66 477,66
101	01441	N	POPLATKY ZA NÁHRADNÍ ZÁSBOVÁNÍ VODOU	KPL	0,000	18 003,65	0,00
	ZBV:	I	Provizorní bypass cena kalkulovaná na základě faktury společnosti VHS s.r.o (v příloze) 2=2,000 [A]		2,000		36 007,30
					aktuální množství	2,000	36 007,30
3	02911		OSTATNÍ POŽADAVKY - GEODETICKÉ ZAMĚŘENÍ, zaměření trasy vodovodu OSTATNÍ POŽADAVKY - GEODETICKÉ ZAMĚŘENÍ, zaměření trasy vodovodu	HM	1,000	5 465,00	5 465,00
	ZBV:	I	Provizorní bypass		1,000		5 465,00

3.6.1.10

POLOŽKY SOUPISU PRACÍ

Stavba: Mirošovice III/3352 Mirošovice, rekonstrukce mostu ev. č. 3352-2
 Objekt: 301.1 Ochrana vodovodu
 Rozpočet: 301.1 Ochrana vodovodu

Poř.č.	Položka	Typ	Název	MJ	Počet MJ	J.cena	Celkem
					aktuální množství		10 930,00
4	02943		OSTATNÍ POŽADAVKY - VYPRACOVÁNÍ RDS OSTATNÍ POŽADAVKY - VYPRACOVÁNÍ RDS	KPL	1,000	4 372,00	4 372,00
0	Všeobecné konstrukce a práce						117 786,96
1	Zemní práce						
102	112018	N	KÁCENÍ STROMŮ D KMENE DO 0,5M S ODSTRANĚNÍM PAREŽŮ, ODVOZ DO 20KM	KUS	0,000	1 910,00	0,00
	ZBV:	1	Provizorní bypass		3,000		5 730,00
					aktuální množství		5 730,00
71	13173		HLOUBENÍ JAM ZAPAŽ I NEPAŽ TŘ. I, kopané sondy 3,0x1,0x2,0 m HLOUBENÍ JAM ZAPAŽ I NEPAŽ TŘ. I, kopané sondy 3,0x1,0x2,0 m	M3	12,000	601,15	7 213,80
			Poznámka k položce: 2*3,0*1,0*2,0=12,000 [A]				
	ZBV:	1	Provizorní bypass 8 sond *6,0 m3 =48,000 [A] odpočet Sod -12,0=-12,000 [B] Celkem: A+B=36,000 [C]		36,000		21 641,40
					aktuální množství		28 855,20

3.6.1.10

POLOŽKY SOUPISU PRACÍ

Stavba:	Mirošovice III/3352 Mirošovice, rekonstrukce mostu ev. č. 3352-2
Objekt:	301.1 Ochrana vodovodu
Rozpočet:	301.1 Ochrana vodovodu

Poř.č.	Položka	Typ	Název	MJ	Počet MJ	J.cena	Celkem
70	132731		HLOUBENÍ RÝH ŠÍŘ DO 2M PAŽ I NEPAŽ TŘ. I, ODVOZ DO 1KM, výkop k zpětnému zásypu, včetně ztížení výkopu v blízkosti vedení HLOUBENÍ RÝH ŠÍŘ DO 2M PAŽ I NEPAŽ TŘ. I, ODVOZ DO 1KM, výkop k zpětnému zásypu, včetně ztížení výkopu v blízkosti vedení Poznámka k položce: 31,02-19,21=11,810 [A]	M3	11,810	393,48	4 647,00
	ZBV:	I	<i>Provizorní bypass</i> výkop pro provizorium 74,15 m3 viz. geodet. zaměření + výkop pro odstranění provizoria 74,15 m3 viz. geodet. zaměření Celkem výkop =148,300 [A] m3. Výkop ke zpětnému zásypu 40% A*0,4=59,320 [B] odpočet SoD -11,810=-11,810 [D] Celkem:B+D=47,510 [E]		47,510		18 694,23
			aktuální množství		59,320		23 341,23
12	132738		HLOUBENÍ RÝH ŠÍŘ DO 2M PAŽ I NEPAŽ TŘ. I, ODVOZ DO 20KM, přebytečný výkop HLOUBENÍ RÝH ŠÍŘ DO 2M PAŽ I NEPAŽ TŘ. I, ODVOZ DO 20KM, přebytečný výkop Poznámka k položce: z tabulky kubatur	M3	19,210	612,08	11 758,06
	ZBV:	I	<i>Provizorní bypass</i> výkop pro provizorium 74,15 m3 viz. geodet. zaměření + výkop pro odstranění provizoria 74,15 m3 viz. geodet. zaměření Celkem výkop =148,300 [A] m3. Výkop ke zpětnému zásypu 40% A*0,4=59,320 [B] Přebytečný výkop A-B=88,980 [C] odpočet SoD -19,210=-19,210 [D] Celkem:C+D=69,770 [E]		69,770		42 704,82

POLOŽKY SOUPISU PRACÍ

Stavba: Mirošovice III/3352 Mirošovice, rekonstrukce mostu ev. č. 3352-2
 Objekt: 301.1 Ochrana vodovodu
 Rozpočet: 301.1 Ochrana vodovodu

Poř.č.	Položka	Typ	Název	MJ	Počet MJ	J.cena	Celkem
					aktuální množství	88,980	54 462,88
49	17411		ZÁSYP JAM A RÝH ZEMINOU SE ZHUTNĚNÍM ZÁSYP JAM A RÝH ZEMINOU SE ZHUTNĚNÍM	M3	30,110	92,91	2 797,52
			Poznámka k položce: z tabulky kubatur				
	ZBV:	I	Provizorní bypass pol. 132731 + pol. 132738 59,32+88,98=148,300 [A] odpočet pol.17581+ 451572 -(21,686+4,515)=-26,201 [B] Odpočet SoD -30,110=-30,110 [C] Celkem: A+B+C=91,989 [D]		91,989		8 546,70
					aktuální množství	122,099	11 344,22
102	17411R	N	ZÁSYP JAM ZEMINOU SE ZHUTNĚNÍM RUČNÍ	M3	0,000	367,00	0,00
	ZBV:	I	Provizorní bypass ruční zásyp se v OTSKP nevyskytuje, pro ocenění byla použita srovnatelně JC pol. ÚRS č. 175111101 8 sond * 6 m3=48,000 [A]		48,000		17 616,00
					aktuální množství	48,000	17 616,00
15	17581		OBSYP POTRUBÍ A OBJEKTŮ Z NAKUPOVANÝCH MATERIÁLŮ, štěrkopískem OBSYP POTRUBÍ A OBJEKTŮ Z NAKUPOVANÝCH MATERIÁLŮ, štěrkopískem	M3	10,230	792,43	8 106,56
			Poznámka k položce: z tabulky kubatur				
	ZBV:						

3.6.1.10

POLOŽKY SOUPISU PRACÍ

Stavba: Mirošovice III/3352 Mirošovice, rekonstrukce mostu ev. č. 3352-2
 Objekt: 301.1 Ochrana vodovodu
 Rozpočet: 301.1 Ochrana vodovodu

Poř.č.	Položka	Typ	Název	MJ	Počet MJ	J.cena	Celkem
		1	<i>Provizorní bypass</i> 0,471*46=21,666 [A] odpočet SoD -10,23=-10,230 [B] Celkem: A+B=11,436 [C]		11,436		9 062,23
					aktuální množství	21,666	17 168,79
1	Zemní práce						158 518,32
4	Vodorovné konstrukce						
69	451572		VÝPLŇ VRSTVY Z KAMENIVA TĚŽENÉHO, INDEX ZHUTNĚNÍ ID DO 0,8, štěrkopískové lože pod potrubí VÝPLŇ VRSTVY Z KAMENIVA TĚŽENÉHO, INDEX ZHUTNĚNÍ ID DO 0,8, štěrkopískové lože pod potrubí Poznámka k položce: z tabulky kubatur	M3	2,130	677,66	1 443,42
	ZBV:	1	<i>Provizorní bypass</i> 0,098*46,0=4,508 [A] odpočet SoD -2,130=-2,130 [B] Celkem: A+B=2,378 [C]		2,378		1 611,48
					aktuální množství	4,508	3 054,89
4	Vodorovné konstrukce						3 054,89
8	Potrubí						
60	86657		CHRÁNIČKY Z TRUB OCELOVÝCH DN DO 500MM, chránička ocelová 424/8 CHRÁNIČKY Z TRUB OCELOVÝCH DN DO 500MM, chránička ocelová 424/8	M	12,000	3 115,05	37 380,60

3.6.1.10

POLOŽKY SOUPISU PRACÍ

Stavba: Mirošovice III/3352 Mirošovice, rekonstrukce mostu ev. č. 3352-2
 Objekt: 301.1 Ochrana vodovodu
 Rozpočet: 301.1 Ochrana vodovodu

Poř.č.	Položka	Typ	Název	MJ	Počet MJ	J.cena	Celkem
	ZBV:	1	Provizorní bypass		12,000		37 380,60
					aktuální množství	24,000	74 761,20
28	87334	2	POTRUBÍ Z TRUB PLASTOVÝCH TLAKOVÝCH SVAŘOVANÝCH DN DO 200MM, lemový nákrůžek D 180 POTRUBÍ Z TRUB PLASTOVÝCH TLAKOVÝCH SVAŘOVANÝCH DN DO 200MM, lemový nákrůžek D 180	KS	2,000	1 032,89	2 065,78
	ZBV:	1	Provizorní bypass		2,000		2 065,78
					aktuální množství	4,000	4 131,56
59	87334		POTRUBÍ Z TRUB PLASTOVÝCH TLAKOVÝCH SVAŘOVANÝCH DN DO 200MM, potrubí PE D 180 POTRUBÍ Z TRUB PLASTOVÝCH TLAKOVÝCH SVAŘOVANÝCH DN DO 200MM, potrubí PE D 180 Poznámka k položce: z tabulky kubatur	M	21,700	530,11	11 503,39
	ZBV:	1	Provizorní bypass provizorium dle geodet. zaměření 24,30=24,300 [A]		24,300		12 881,67
					aktuální množství	46,000	24 385,06
67	87334	1	POTRUBÍ Z TRUB PLASTOVÝCH TLAKOVÝCH SVAŘOVANÝCH DN DO 200MM, koleno PE K 45°- 180	KS	6,000	2 098,56	12 591,36

3.6.1.10

POLOŽKY SOUPISU PRACÍ

Stavba: Mirošovice III/3352 Mirošovice, rekonstrukce mostu ev. č. 3352-2
 Objekt: 301.1 Ochrana vodovodu
 Rozpočet: 301.1 Ochrana vodovodu

Poř.č.	Položka	Typ	Název	MJ	Počet MJ	J.cena	Celkem
			POTRUBÍ Z TRUB PLASTOVÝCH TLAKOVÝCH SVAŘOVANÝCH DN DO 200MM, koleno PE K 45° - 180				
	ZBV:	1	Provizorní bypass		9,000		18 887,04
			aktuální množství		15,000		31 478,40
73	87334	6	POTRUBÍ Z TRUB PLASTOVÝCH TLAKOVÝCH SVAŘOVANÝCH DN DO 200MM, lemový nákrůžek D 180	KS	2,000	530,11	1 060,22
			POTRUBÍ Z TRUB PLASTOVÝCH TLAKOVÝCH SVAŘOVANÝCH DN DO 200MM, lemový nákrůžek D 180				
	ZBV:	1	Provizorní bypass		2,000		1 060,22
			aktuální množství		4,000		2 120,44
74	87334	7	POTRUBÍ Z TRUB PLASTOVÝCH TLAKOVÝCH SVAŘOVANÝCH DN DO 200MM, elektrosvařovací nátrubek 180	KS	2,000	3 945,73	7 891,46
			POTRUBÍ Z TRUB PLASTOVÝCH TLAKOVÝCH SVAŘOVANÝCH DN DO 200MM, elektrosvařovací nátrubek 180				
	ZBV:	1	Provizorní bypass		2,000		7 891,46
			aktuální množství		4,000		15 782,92
76	87334	8	POTRUBÍ Z TRUB PLASTOVÝCH TLAKOVÝCH SVAŘOVANÝCH DN DO 200MM, propoj na stávající vodovod	KS	2,000	2 787,15	5 574,30

3.6.1.10

POLOŽKY SOUPISU PRACÍ

Stavba: Mirošovice III/3352 Mirošovice, rekonstrukce mostu ev. č. 3352-2
 Objekt: 301.1 Ochrana vodovodu
 Rozpočet: 301.1 Ochrana vodovodu

Poř.č.	Položka	Typ	Název	MJ	Počet MJ	J.cena	Celkem
			POTRUBÍ Z TRUB PLASTOVÝCH TLAKOVÝCH SVAŘOVANÝCH DN DO 200MM, propoj na stávající vodovod				
	ZBV:	1	Provizorní bypass		2,000		5 574,30
			aktuální množství		4,000		11 148,60
61	87833		NASUNUTÍ PLAST TRUB DN DO 150MM DO CHRÁNIČKY NASUNUTÍ PLAST TRUB DN DO 150MM DO CHRÁNIČKY	M	12,000	929,05	11 148,60
	ZBV:	1	Provizorní bypass provizorium 12,0=12,000 [A]		12,000		11 148,60
			aktuální množství		24,000		22 297,20
33	89470		ŠACHTY KANALIZAČNÍ Z TRUB, betonová skruž DN 1000/500 - ochrana proti pojiždění ŠACHTY KANALIZAČNÍ Z TRUB, betonová skruž DN 1000/500 - ochrana proti pojiždění	KUS	2,000	1 311,60	2 623,20
46	89917		KOVOVÉ DOPLŇKY TRUB VEDENÍ, orientační tyč v lomovém bodě nebo u hydrantu KOVOVÉ DOPLŇKY TRUB VEDENÍ, orientační tyč v lomovém bodě nebo u hydrantu	KUS	3,000	1 431,83	4 295,49
47	89917	1	KOVOVÉ DOPLŇKY TRUB VEDENÍ, orientační tabulka KOVOVÉ DOPLŇKY TRUB VEDENÍ, orientační tabulka	KUS	3,000	491,85	1 475,55

POLOŽKY SOUPISU PRACÍ

Stavba: Mirošovice III/3352 Mirošovice, rekonstrukce mostu ev. č. 3352-2
 Objekt: 301.1 Ochrana vodovodu
 Rozpočet: 301.1 Ochrana vodovodu

Poř.č.	Položka	Typ	Název	MJ	Počet MJ	J.cena	Celkem
34	899308		DOPLŇKY NA POTRUBÍ - SIGNALIZAČ VODIČ, A=2,5mm2; dodávka + montáž, včetně připevnění páskou DOPLŇKY NA POTRUBÍ - SIGNALIZAČ VODIČ, A=2,5mm2; dodávka + montáž, včetně připevnění páskou	M	21,700	22,95	498,02
	ZBV:	1	Provizorní bypass provizorium dle geodet. zaměření 24,30=24,300 [A]		24,300		557,69
			aktuální množství		46,000		1 055,70
35	899309		DOPLŇKY NA POTRUBÍ - VÝSTRAŽNÁ FÓLIE, signální folie šířky 300 mm DOPLŇKY NA POTRUBÍ - VÝSTRAŽNÁ FÓLIE, signální folie šířky 300 mm	M	21,700	5,47	118,70
	ZBV:	1	Provizorní bypass provizorium dle geodet. zaměření 24,30=24,300 [A]		24,300		132,92
			aktuální množství		46,000		251,62
75	89944		VÝŘEZ, VÝSEK, ÚTES NA POTRUBÍ DN DO 200MM, výřez na potrubí Pe D 180 VÝŘEZ, VÝSEK, ÚTES NA POTRUBÍ DN DO 200MM, výřez na potrubí Pe D 180	KUS	2,000	2 186,00	4 372,00
	ZBV:	1	Provizorní bypass		2,000		4 372,00
			aktuální množství		4,000		8 744,00

POLOŽKY SOUPISU PRACÍ

Stavba: Mirošovice III/3352 Mirošovice, rekonstrukce mostu ev. č. 3352-2
 Objekt: 301.1 Ochrana vodovodu
 Rozpočet: 301.1 Ochrana vodovodu

Poř.č.	Položka	Typ	Název	MJ	Počet MJ	J.cena	Celkem
36	899641		TLAKOVÉ ZKOUŠKY POTRUBÍ DN DO 200MM TLAKOVÉ ZKOUŠKY POTRUBÍ DN DO 200MM	M	22,000	109,30	2 404,60
	ZBV:	1	Provizorní bypass provizorium dle geodet. zaměření 24,30=24,300 [A]		24,300		2 655,99
			aktuální množství		46,300		5 060,59
45	89974		PROPLACH A DEZINFEKCE VODOVODNÍHO POTRUBÍ DN DO 200MM PROPLACH A DEZINFEKCE VODOVODNÍHO POTRUBÍ DN DO 200MM	M	21,700	38,26	830,24
	ZBV:	1	Provizorní bypass provizorium dle geodet. zaměření 24,30=24,300 [A]		24,300		929,72
			aktuální množství		46,000		1 759,96
8	Potrubí						211 371,49
9	Ostatní konstrukce a práce						
38	969134		VYBOURÁNÍ POTRUBÍ DN DO 200MM VODOVODNÍCH VYBOURÁNÍ POTRUBÍ DN DO 200MM VODOVODNÍCH	M	22,000	491,85	10 820,70
	ZBV:	1	Provizorní bypass provizorium dle geodet. zaměření 24,30=24,300 [A]		24,300		11 951,96



3.6.1.10

POLOŽKY SOUPISU PRACÍ

Stavba: Mirošovice III/3352 Mirošovice, rekonstrukce mostu ev. č. 3352-2
Objekt: 301.1 Ochrana vodovodu
Rozpočet: 301.1 Ochrana vodovodu

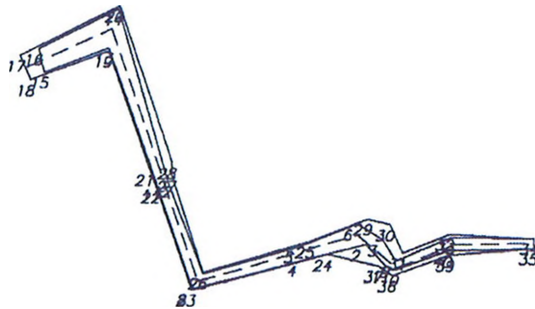
Poř.č.	Položka	Typ	Název	MJ	Počet MJ	J.cena	Celkem
					aktuální množství	46,300	22 772,66
9			Ostatní konstrukce a práce				22 772,66

Celkem: 513 504,32



DOKUMENTACE SKUTEČNÉHO PROVEDENÍ STAVBY
 Akce: Most Mirošovice ev.č. 3352-2, SO 301.1,
 zaměření přeložky vodovodu, senohrabská strana
 Kú.: Mirošovice
 Souřadnicový a výškový systém: S-JTSK, Bpv
 Měřítko: bez měřítka
 Zaměřil:/Vyhotožil: Ing. Martin Kolář 28.11.2018

Kubatura výkopu: 75 m³
 Délka výkopu: 40 m



Seznam souřadnic (S-JTSK)			
Č.b.	Y	X	Z
1	724703.89	1066181.78	386.55
2	724705.00	1066180.63	386.79
3	724704.05	1066180.36	386.80
4	724708.51	1066181.49	387.12
5	724708.72	1066180.74	387.10
6	724705.45	1066179.48	387.23
7	724713.95	1066182.23	387.29
8	724714.54	1066183.09	387.25
9	724703.33	1066181.52	386.54
10	724703.38	1066182.00	386.56
11	724716.53	1066177.29	387.83
12	724715.93	1066177.13	387.79
13	724719.23	1066169.75	388.70
14	724718.71	1066167.59	388.88
15	724722.81	1066171.09	388.97
16	724723.14	1066169.80	389.25
17	724724.17	1066170.18	390.79
18	724723.60	1066171.53	390.80
19	724719.25	1066169.91	390.63
20	724718.64	1066167.43	390.66
21	724716.93	1066176.46	390.65
22	724716.57	1066177.45	389.63
23	724714.58	1066183.14	389.04
24	724707.11	1066181.16	388.64
25	724708.09	1066180.47	388.73
26	724713.95	1066182.19	389.06
27	724715.70	1066176.81	389.68
28	724715.68	1066176.10	390.64
29	724704.88	1066179.19	388.79
30	724703.63	1066179.50	388.88
31	724702.93	1066181.11	388.63
32	724700.31	1066180.03	387.88
33	724700.23	1066180.22	386.32
34	724695.56	1066180.27	385.81

MĚŘENÍ A VÝPOČET KUBATURY
 Akce: Most Mirošovice ev.č. 3352-2, přeložka vodovodu,
 kubatura výkopu, senohrabská strana
 K.ú.: Mirošovice
 Zaměřil: Ing.Martin Kolář 28.11.2018

***** WOBJEM - výpočet objemu prostorového útvaru *****
 11-01-2019 14:52

Hraniční body :

27 >>	28 >>	20 >>	17 >>	18 >>
19 >>	21 >>	22 >>	23 >>	24 >>
37 >>	36 >>	39 >>	35 >>	34 >>
32 >>	31 >>	30 >>	29 >>	25 >>
26 >>	27			

Hlavní model : "C:\MI...VICE\VODAKUB\MIVKUBS"
 Srovnávací model : "C:\MI...ICE\VODAKUB\MIVKUB00"

VÝSLEDNÝ OBJEM :

V[+] =	0.00
V[-] =	-74.15
V[+] + V[-] =	-74.15
abs(V[+]) + abs(V[-]) =	74.15 m3

CELKOVÁ PLOCHA :

A[+] =	0.00
A[-] =	48.48
A[0] =	0.00

	48.48

POVRCH MODELU :

Hlavní m. S[celk] =	178.89
Srovnávací m. S[celk] =	49.71



FAKTURA - DAŇOVÝ DOKLAD

Dodavatel **VODOHOSPODÁŘSKÁ SPOLEČNOST BENEŠOV s.r.o.**
 Černoleská 1600
 25613 Benešov
 Registrace v obchodním rejstříku vedeném Městským obchodním soudem
 v Praze, oddíl C, vložka 16659

Faktura číslo **2690183720**
 Konstantní symbol **0308**
 Partner číslo **28868781 /000**

IČO **47535865** DIČ **CZ47535865**

Peněžní ústav **KB Benešov**
 Číslo účtu **5907111/ 0100**
 SWIFT: **KOMBCZPPXXX**
 IBAN: **CZ630100000000005907111**
 Forma úhrady **Převodní příkaz**

Odběratel **Společnost T.A.Q. s.r.o.**
Fetrovská 1002/59
160 00 Praha 6 - Dejvice
DOŠLC
- 12. 2018

Vystavil **Blanka Kuchaříková**
 Telefon **724 431 939**
 Fax **317 728 558**
 Mail **kucharikova@vhs-sro.cz**
 www **www.vhs-sro.cz**
 Adresa

Objednávka 153



ICO **28868781** DIČ **CZ28868781**

Splatnost **17.12.2018** Vystavení **3.12.2018**
 Datum uskutečnění zdanitelného plnění **26.11.2018**

Označení dodávky	Cena za MJ	Množství	Cena bez DPH	%DPH	Celkem s DPH
Fakturuje Vám dodávku pitné vody + vlekané cisterny: Mirošovice					
LIAZ - cisterna km BNA 81-47	35,000	260,000 km	9 100,00	15	10 465,00
LIAZ - cisterna 1/4 hod.	237,000	16,000 15 min	3 792,00	15	4 360,80
Voda m3 Benešov	38,000	12,500 m3	475,00	15	546,25
Stání cisterny- 5 vlek. cisteren/2 dny	300,000	10,000 D	3 000,00	15	3 450,00

V případě nedodržení termínu splatnosti Vám budeme účtovat penále ve výši 0,05 % za den.

Rekapitulace	Základ DPH	Kč DPH	Celkem s DPH
Sazba daně 15%	16 367,00	2 455,05	18 822,05
Zaokrouhlení	-0,05	0,00	-0,05
Celkem	16 366,95	2 455,05	18 822,00 Kč
Celkem k úhradě			18 822,00 Kč

Podpis a razítko:.....

Předmět: Mirošovice voda

Od:

Datum: 03.12.2018 16:21

Komu: Jiri Vybiral

Ahoj Juro,

délka přeložky vodovodu u hřbitova je 24.30 m.

Zdraví Martin Kolář

Fotodokumentace



Datum	Denní záznamy stavby
19.11.2018	- SO 301.1, KDE BYLY SONDY PO ZAMĚŘENÍ ČPĚT PŘÍSPĚNÝ Z HLEDISKA OCHRANY PŘED ZAMRZNUTÍ. - PROVEDENO CSAZENÍ TABULI OZNAČENÍ STAVBY.
20.11.18 LITÉRÁ	<p>POČASÍ: TEPLOTA: 00 + 1°C + 2°C PRACOVNÍ DOBA: 8⁰⁰ - 15⁰⁰ HODIN PRACOVNÍCI: TAP (VÍBĚRAL, ČIKARA) - TAQ SČB: (JEJKAL) - STARVAK D: SLEZAK, RŮŽICKA MECHANIZACE: MINI BARR</p> <p>PROVEDENÉ PRÁCE: - VÝKOPY OCHRANA VODVODU SO - 301.1 - SONDY U OPĚRY O3 - SONDY V MÍSTĚ PŮVODNÍHO PÍZÍŘE PRAVÉ STRANĚ SMĚR BENEŠOV.</p> <p>ZÁPIS ZHOTOVITĚL: - SONDAMI I VIZUÁLNÍM ZJIŠTĚNÍM BYLO NALEZENO ZBYTKY SPODNÍ STAVBY V MÍSTĚ OPĚRY O. O3, DALE JE PRAVÁ ČÁST PROMÍSENA ZBYTKY BETONŮ A KAMENŮ PŮVODNÍHO ZALOŽENÍ MOSTU NA PRAVÉ STRANĚ SMĚR BENEŠOV, A ROVNĚŽ NA LEVÉ STRANĚ JE ZÁKLAD OPĚRY, NEDODODAN, COŽ JE VIZUÁLNĚ JEDNOZNAČNĚ, ZÁKLADY JSOU ČCA 0,5M NAD TERÉNEM, A ARMOVÁNÍ JE POUZE SEŘÍZNUTO. OBĚ STRANY PAK V ŠEŠIKMENĚ ČÁSTI JDOUCÍ K OPĚRAM MAJÍ BETONOVÉ PLOCHY S ČÁSTEČNĚ SEŘÍZNUTÝM ARMOVÁNÍM.</p> <p>- DALE BYLO NA ZÁKLADĚ ZAMĚŘENÍ OCHRAN VODVODU GEODEZIEM STAVBY ROZHODNUTO PROJEKTANTEM STAVBY, ŽE POTRUBÍ ZASAHAJE DO OPĚRY O3, A TUDIŽ JE NUTNO POTRUBÍ SO 301.1 PŘELOŽIT. SKUTEČNOSTI ZAPISANÉ V TOMTO ZÁPISU MAJÍ DOPAD JAK DO CENÍ DÍLA, TAK DO TERMÍNŮ PŘE- DÁNÍ DÍLA.</p>

Zápis č 1. z kontrolního dne stavby

„III/3352 Mirošovice, most ev.č. 3352-2“

konaného dne 27. listopad 2018

Přítomní : viz presenční listina

A. Postup výstavby a kontrola harmonogramu stavby

Stavba byla zahájena po předchozí demolici stávajícího mostu (samostatná stavba, jiný zhotovitel) nutnou přeložkou vodovodu . Jedná se o zásobní řad pro město Mirošovice , jež prochází základy opěr na obou stranách mostu. Práce probíhají ve smyslu harmonogramu..

B. Zpráva zhotovitele o průběhu výstavby

Stavba provádí SO 301 – přeložka vodovodu , což si vyžádalo jednodenní přerušení dodávky vody pro město Mirošovice.

Následně stavba bude provádět přípravu území a částečně zemní práce pro úpravu terénu pro případný letošní nástup podzhotovitele na provedení mikropilot od základy pilíře II.

Zhotovitel předložil odsouhlasení seznam podzhotovitelů na geodetické práce a přeložku vodovodu. Obě byly odsouhlaseny.

Dále předložil návrh TePř na zemní práce. Návrh byl schválen.

Vzhledem k novým skutečnostem v realizaci SO 301 a minulou stavbou neonstraných základů původního mostu, zhotovitel zpracuje ZBV na tyto práce.

Zhotovitel sdělil, že DIO je v řešení.

Zástupce města Mirošovice vyslovil požadavek, aby stavební provoz se co nejvíce odehrával na senohrabské straně, dále aby byl hluk v sobotu a neděli omezen a dopravní značení uzavírky bylo pravidelně kontrolováno a udržováno ve stavu rozhodnutí o dopravním opatření.

C. Úkoly vyplývající z problematiky výstavby

1/1 – TDI oznámí zahájení prací na stavbě Ústavu archeologické památkové péče

Termín : zpráva na příštím KD

2/1- zhotovitel předloží nový aktualizovaný harmonogram stavby

Termín : do 12.12.2018

3/1 – zhotovitel přeloží návrh opatření pro zimní provoz včetně uvedení zodpovědných osob.

Termín : do 12.12.2018

D. Kontrola úkolů z minulých kontrolních dnů

Příští KD stavby se uskuteční dne: **12. prosince 2018 v 10:00 hod. (mimořádný termín)**

Zapsal : APIS s.r.o. - TDI Ing Jan Pavlita - 602 450 971

s pozdravem

za APIS s.r.o. TDI Ing Jan Pavlita

Prezenční listina

Kontrolní den č. 1 - 27. listopad 2018

„III/3352 Mirošovice, most ev.č. 3352-2“

INSTITUCE	JMÉNO	TELEFON	E-MAIL	PODPIS
Objednatel KÚ Stě.Kraj Zastoupen KSUS StěK	Ing Jiří Čapek			
Zhotovitel T.A.Q.	p.Oldřich Káš			
	Ing Jiří Vybíral			
	<i>Jan Čížek</i>			
TDI + KBOZP APIS s. r.o.	Ing Jan Pavlita			
	Ing Jiří Salava			
GP				
Další účastníci	<i>OBEC MIROŠOVICE</i>			
	<i>- Zvěřina</i>			
	<i>- Růžička</i>			

Zápis č 2. z kontrolního dne stavby

„III/3352 Mirošovice, most ev.č. 3352-2“

konaného dne 12. prosinec 2018

Přítomní : viz presenční listina

A. Postup výstavby a kontrola harmonogramu stavby

Realizace stavby probíhá dle schváleného harmonogramu a nevykazuje žádný skluz.

Stavaba předložila nový aktualizovaný harmonogram stavby, který byl schválen.

B. Zpráva zhotovitele o průběhu výstavby

Stavba provedla na SO 301 –(přeložka vodovodu) – definitivní přeložku na staraně Mirošovic, Na staraně Senohrabské je provedena **dočasná** přeložka. Definitivní přeložka zpět do původní trasy se uskuteční v závěru stavby.

V současnosti stavba provádí zemní úpravy pro provedení mikropilot pro základy OP3. Zahájení provádění mikropilot se předpokládá dne 17.12.2018.

Pokud to dovolí klimatické podmínky stavba bude dále pokračovat v provádění mikropilot .

Zástupce města Mirošovice písemnou formou oznámil, že plot hřbitova byl poškozen a udává možnost, že toto provedla stavba.

Zástupce stavby zásadně **toto odmítá**. Vedení stavby společně se zástupcem KSÚS a TDI doporučují aby se poškozený obrátil na Policii ČR se žádostí o určení vyníka.

Zástupce KSUS Ing Čapek oznámil, že byly doplněny informační tabule IP 22 na křižovatku od Senohrab a další značky budou doplněny dle rozhodnutí o Stanovení přechodné úpravy, jež vydává odbor dopravy MÚ Říčany po předchozím odsouhlasení Policii ČR.

Zhotovitel předložil k odsouhlasení podzhotovitele na provedení mikropilot. Jedná se o společnost **Larumo servis s.r.o.** . Byla odsouhlasena.

Zástupce vedení společnosti T.A.Q. oznámilo, že dnem 1.1.2019 je pověřen vedením stavby pan **Jakub Novotný, tel 737 245 975**. Současný stavbyvedoucí Ing Vybíral byl odvolán. Do 1.1.2019 stavu řídí p. Jan Čikora.

C. Úkoly vyplývající z problematiky výstavby

1/2 – zhotovitel bude pravidelně kontrolovat stav ozazovaných dopravních značek na uzavřeném úseku i trase objížďky.

Termín : **úkol trvalý**

D. Kontrola úkolů z minulých kontrolních dnů

1/1 – splněno

2/1 – splněno

3/1 - splněno

Příští KD stavby se uskuteční dne: **bude oznámeno začátkem ledna 2019**

Zapsal : APIS s.r.o. - TDI Ing Jan Pavlita , tel. : 602 450 971

Zápis č 3. z kontrolního dne stavby
„III/3352 Mirošovice, most ev.č. 3352-2“

konaného dne 15. ledna 2019

Přítomní : viz presenční listina

A. Postup výstavby a kontrola harmonogramu stavby

Realizace stavby probíhá výhradně v prostoru OP 3. Vzhledem k opakovaným přerušení stavby z klimatických důvodů nelze provést hodnocení postupu realizace dle stávajícího harmonogramu.

Stavba na příští KD připraví ke schválení aktualizovaný harmonogram. Přerušení stavby se uskutečnilo : 20.12.2018 - 8.1.2019 a 11.1.2019 - 16.1.2019.

B. Zpráva zhotovitele o průběhu výstavby

Na stavbě jsou vyvrtány mikropiloty pod základ OP 3, v následujících dnech bude provedeno jejich zainjektování. Vzhledem k tomu, že je kompletně provedeno odtěžení zeminy v prostoru základu pro OP3, stavba pokud klimatické podmínky dovolí provede podkladní beton a započne s vázáním výztuže pro základ OP3.

C. Úkoly vyplývající z problematiky výstavby

1/2 – zhotovitel bude pravidelně kontrolovat stav ozazovaných dopravních značek na uzavřeném úseku i trase objížďky.

Termín : **úkol trvalý**

1/3- stavba na příští KD připraví ke schválení návrh upraveného hmg

Termín : **příští KD**

D. Kontrola úkolů z minulých kontrolních dnů

1/3 – splněno

Příští KD stavby se uskuteční dne: **29. ledna 2019 v 14:00 hod na stavbě**

Zapsal : APIS s.r.o. - TDI Ing Jan Pavlita ,

Prezenční listina

Kontrolní den č. 2 - 12. prosinec 2018

„III/3352 Mirošovice, most ev.č. 3352-2“

INSTITUCE	JMÉNO	TELEFON	E-MAIL	PODPIS
<i>Objednatel</i> KÚ Stč.Kraj <i>Zastoupen</i> KSUS StčK	Ing. Jiří Čapek			
<i>Zhotovitel</i> T.A.Q.	p. Oldřich Káš			
	Ing. Jiří Vybíral			
	Jan Čikara			
	<i>Jan Káš</i>			
<i>TDI +</i> <i>KBOZP</i> APIS s. r. o.	Ing. Jan Pavlita			
	Ing. Jiří Salava			
<i>GP</i>				
<i>Další účastníci</i>	Město Mirošovice :			
	p. Zvěřina			
	p. Růžička			

Zápis č 4. z kontrolního dne stavby
„III/3352 Mirošovice, most ev.č. 3352-2“

konaného dne 29. ledna 2019

Přítomní : viz presenční listina

A. Postup výstavby a kontrola harmonogramu stavby

Realizace stavby probíhá v prostoru OP 3 a OP1. Jinak lze konstatovat, že postup

Další přerušení stavby z důvodů nevhodných klimatických podmínek se uskutečnilo ve dnech 19.1 – 20.1 a 23.1 – 26.1. 2019, což představuje celkem 2 + 4 dny, tedy 6 dnů. Aktualizovaný hmg bude reflektovat na tyto a předchozí přerušení, které představují již celkem **39 dnů**.

B. Zpráva zhotovitele o průběhu výstavby

Po provedené injektáži mikropilot u OP 3, byly zahájeny práce na montáži bednění s následnou montáží výztuže. Betonáž základu OP3 se předpokládá dne 31.1.2019. TDI upozorňuje na **nevhodné skladování výztuže na staveništi**, dále se předpokládá, že budou použity betonové distanční kameny, vymezuující krytí armatury betonem.

V souběhu probíhají práce na objektu OP1, kde stavba odtěžuje zeminu a postupně vrtá záporové pažení. Tím jsou připravovány podmínky pro provedení podkladního betonu s následným vrtáním mikropilot.

TDI a zástupce investora nemají k postupu a kvalitě práce připomínek.

C. Úkoly vyplývající z problematiky výstavby

1/4 – zpracuje přehlednou tabulku přerušení stavební činnosti v důsledku nevhodných klimatických podmínek. Tato tabulka se bude průběžně aktualizovat.

Termín : příští KD

2/4 - stavba bude dbát na správné skladování výztuže před jejím osazením do stavebního objektu.

Termín : trvalý úkol

D. Kontrola úkolů z minulých kontrolních dnů

Úkoly splněny

Příští KD stavby se uskuteční dne: **12. února 2019 v 14:00 hod na stavbě**

Zapsal : APIS s.r.o. - TDI Ing Jan Pavlita, tel. : 602 150 071

Prezenční listina

Kontrolní den č. 4 - 29. ledna 2019



„III/3352 Mirošovice, most ev.č. 3352-2“


INSTITUCE	JMÉNO	TELEFON	E-MAIL	PODPIS
<i>Objednatel</i> KÚ Stč.Kraj <i>Zastoupen</i> KSUS StčK	Ing Jiří Čapek			
<i>Zhotovitel</i> T.A.Q.	p.Oldřich Káš			
	Jan Číkara			
	Jakub Novotný			
	Jonáš Kryštof			
<i>TDI +</i> <i>KBOZP</i> APIS s. r.o.	Ing Jan Pavlita			
	Ing Jiří Salava			
<i>GP</i>				
<i>Další účastníci</i>	Město Mirošovice :			
	p. Zvěřina			
	p. Růžička			

Souřadnicový systém S-JTSK
Výškový systém Bpv

4

Změna:	Název změny:	Datum:	Provedl:	Podpis:
--------	--------------	--------	----------	---------

Investor: Krajská správa a údržba silnic Středočeského kraje, příspěvková organizace Zborovská 11 150 21 Praha 5 	Objednatel: Krajská správa a údržba silnic Středočeského kraje, příspěvková organizace Zborovská 11 150 21 Praha 5 
---	---

	ATELIÉR PROJEKTOVÁNÍ INŽENÝRSKÝCH STAVEB s.r.o.	OHRADNÍ 24b 140 00 PRAHA 4 241 481 215 e-mail: apis@apis-sro.eu
---	--	--

METROPROJEKT Praha a.s. nám. I. P. Pavlova 2/1786 120 00 Praha 2 gen. ředitel: Ing. David Krása		Souprava číslo:
--	--	-----------------

HIP: Ing. Jan PEŠATA tel.: +	: Název a účel díla: III/3352 Mirošovice, most ev.č. 3352-2
Stupeň: DSP	

Zpracovatelský útvar:  tel.: +420 241 481 215 Vedoucí útvaru: Ing. Karel NEJEDLÝ	Název části díla: STAVEBNÍ ČÁST SO 301 - Přeložka vodovodu	C
--	--	----------

Odpovědný projektant: Ing. Zbyšek SEDLÁČEK Vypracoval: Ing. Zbyšek SEDLÁČEK	Název přílohy: TECHNICKÁ ZPRÁVA	Změna:
Skart. znak: V20/2037 Datum: 08/2017		Číslo příl.:
Počet formátů:	Měřitko:	C.3.1
IČD:	16 6987 001 00 02 03	

TECHNICKÁ ZPRÁVA

1. Popis současného stavu

V obci Mirošovice je nad silnicí I/3 veden most ev. č. 3352-2, který převádí silnici III/3352. Touto silnicí je ve směru z obce veden vodovod PE 180. Před mostem odbočuje ze silnice a je veden terénem vedle mostu směrem k silnici I/3, kterou podchází. Před opuštěním silnice III/3352 je na vodovodu vysazen na odbočce podzemní hydrant s předřazeným šoupětem. Tento hydrant slouží pro odvzdušnění řady, neboť se nachází v nejvyšším bodě daného úseku.

Vodovod je ve správě Vodohospodářské společnosti Benešov s.r.o. Přesný průběh trasy vodovodu není dle vyjádření správce znám a je nutno jej nechat vytýčit.

2. Návrh řešení

Při zemních pracích pro opravu mostu dojde ke kolizi navržené stavební jámy pažené záporovým pažením se stávajícím vodovodem. Vodovod je proto nutno přeložit do nové trasy mimo dosah stavebních prací. Přeložka začíná za stávajícím hydrantem. Trasa přeložky je vedena v koridoru mezi okrajem stavební jámy a stávajícím spojovým kabelem CETIM.

Vzdálenost osy vodovodu od hrany stavební jámy je min. 0,5 m. vzdálenost od kabelu je minimálně 1,0 m. Dále vede vodovod podél hrany výkopu až k místu propojení na vodovod stávající. Trasa přeložky klesá stejně jako stávající vodovod.

Celková délka přeložky z trub PE 180 je cca 13,33 m. Délka rušeného vodovodu je 11,90 m.

V rámci dokumentace pro územní řízení bylo navrženo toto řešení, které vyloučilo nutnost provádět provizorní přeložku a následně navrácení vodovodu do původní trasy. Kromě úspory finančních prostředků odpadla i nutnost 2 výluk v dodávce vody.

3. Postup výstavby

Přeložka vodovodu bude prováděna v otevřené rýze se svislými stěnami na pozemku vedle silnice. Trasa přeložky bude upřesněna po vytýčení kabelu CETIM a obvodu záporového pažení stavební jámy. Místa napojení na stávající vodovod budou upřesněna kopanými sondami délky 2,5 m, šířky 1,0 m a hloubky 2,0 m, provedenými kolmo na předpokládanou trasu vodovodu. Pro upřesnění způsobu napojení potrubí v blízkosti odvzdušňovacího hydrantu je třeba i odkrytí odbočné tvarovky.

Vlastní přepojení vodovodu bude provedeno v krátkodobé výluce dodávky vody pro obec.

Po provedení přeložky bude možno provést stavební jámu a demontovat stávající potrubí.

4. Materiál, uložení potrubí

Materiál pro opravu vodovodu je navržen z PE trub D 180/16,4, SDR 11. Souběžně s potrubím bude ukládán signální vodič CY 2,5 mm², který bude propojen se stávajícím signálním vodičem. Odvzdušnění vodovodního potrubí bude přes stávající podzemní hydrant umístěný na odbočce s předřazeným šoupětem DN 80, který se nachází na začátku přeložky.

Lomové body potrubí budou z továrně vyrobených kolen. Potrubí bude svařováno na tupo. Napojení na stávající potrubí bude elektronátrubkem, případně pomocí lemového ná-kružku.

Potrubí z PE je ukládáno do štěrkopískového lože tl. 100 mm. Obsyp potrubí až do vý-še 300 mm nad vrchol potrubí bude prováděn štěrkopískem. Zásyp rýhy bude proveden pro-hozenou zeminou z výkopu hutněnou po vrstvách max. 200 mm.

V lomových bodech trasy budou osazeny orientační tyče (ocelová trubka osazená v betonové patce) s orientačními tabulkami.

5. Zemní práce

Zemní práce pro vodovod budou prováděny v rýze se svislými stěnami. Hloubka rýhy je min.1,75 m od stávajícího terénu, případně od pláně vozovky – viz podélný profil. Předpokládá se, že výkopové práce budou probíhat od stávajícího terénu v hornině 3. třídy těžitelnosti.

Vhodný vytěžený materiál bude použit ke zpětnému zásypu. Materiál nevhodný k zá-sypu a přebytečný výkopek budou odvezeny na skládku. Zásyp rýhy bude proveden dle vzo-rového uložení. Až do úrovně pláně komunikace bude prováděn zásyp rýhy vhodným mate-riálem z výkopu hutněným po vrstvách nebo štěrkopískem. Zemina bude hutněna po vrstvách max. 200 mm. Únosnost zeminy v úrovni pláně vozovky 45 Mpa, hutnění na 100 % PS.

Nevhodný materiál z výkopu a vybourané konstrukce budou odvezeny na skládku. Po položení potrubí mimo komunikaci bude provedena úprava terénu do současné podoby – ohumusování a zatravnění. Vyspravení vozovky v místě napojení na stávající vodovod je součástí SO 101 – Komunikace.

V místě propojů se stávajícím vodovodem budou provedeny kopané sondy pro upřes-nění polohy potrubí - 2,5 m x 1,0m x hloubka 2,0m – celkem 2 kusy. Pro zjištění průběhu ostatních inženýrských sítí (kabely CETIM) budou provedeny další sondy – min. 2 kusy.

6. Uvedení do provozu

Tlaková zkouška vodovodu bude provedena zkušebním tlakem 1,6 Mpa. Vodovodní bude před propojením propláchnuto tlakovou vodou a 2 x vydesinfikováno.

7. Zrušení stávajícího potrubí

Stávající rušené potrubí bude demontováno a odvezeno na příslušnou skládku.

8. Vytýčení stavby

Stavba je navržena ve výškovém systému Balt po vyrovnání.
Souřadnicový systém S-JTSK.

SOUŘADNICE PŘELOŽKY VODOVODU

Název bodu	Souřadnice				Terén
	Y	X	Z		
VB1	724 640.600	1066 152.540	388.72		
VB2	724 641.129	1066 152.913			
VB3	724 641.184	1066 153.329	388.80		
VB4	724 640.568	1066 154.975	388.42		
VB5	724 640.906	1066 155.597			
VB6	724 642.650	1066 157.314			
VB7	724 648.630	1066 159.449	387.93		
VB8	724 648.877	1066 160.418	387.83		

Dokončená stavba musí být směrově a výškově zaměřena a předána provozovateli v požadovaném formátu.

9. Inženýrské sítě

V zájmovém území stavby se vyskytují sítě cizích investorů. Přehledně jsou zakresleny v koordinační situaci. **Před započítáním výkopových prací je nutno nechat veškeré inženýrské sítě vytýčit od jejich správců.** V prostoru přeložky vodovodu se dle dostupných podkladů nachází spojové kabely.

Případné upřesnění polohy kabelů a ostatních sítí je nutno provést kopanými sondami. V blízkosti kabelů je nutno provádět ruční výkop v předepsané vzdálenosti, t.j. 1,0 m před a za předpokládaným vedením kabelu.

10. Dotčené pozemky

k.ú. Mirošovice u Říčan

Stav dle KN		LV	Vlastník, jiný oprávněný
čís.parc.	kultura		
578/3	travní porost	90	Šolle Vladimír, č. p. 371, 73901 Baška
			Dolejšová Vlasta, Na Výsluní 201, 25166 Mirošovice
1978/1	ost.plocha	83	Ředitelství silnic a dálnic ČR, Čerčanská 2023/12, 14000 Praha
1978/5	ost.plocha	10001	Obec Mirošovice, Na Ohradě 190, 25166 Mirošovice

11. SO 301.1 Ochrana vodovodu

Při stavbě pravostranné mostní opěry (ve směru na Benešov) prochází stávající vodovod prostorem navržené stavební jámy. Trasa vodovodu je známa pouze přibližně. Stavební jáma je navržena jako svahovaná. Předpokládá se, že vodovod bude možno v jámě ponechat, neboť dojde pouze ke snížení jeho krytí (předpokládá se snížení na cca 0,8 -1,0 m).

Před započítím zemních prací bude nutno nechat vodovod vytýčit, kopanými sondami na obou stranách silnice upřesnit jeho přesnou výškovou i směrovou polohu. Na základě této skutečné polohy bude rozhodnuto o konkrétním způsobu ochrany.

srpen 2017

Ing. Zbyšek Sedláček

Krajská správa a údržba silnic Středočeského kraje, příspěvková organizace
150 21 PRAHA 5, Zborovská 11

Společnost T.A.Q. s.r.o.
Fetrovská 1002/59
160 00 Praha 6
IČ: 288 68 781

V Říčanech dne 27.11.2018

Věc: Žádost o změnu rozsahu díla – stavby „III/3352 Miroševice, most ev.č. 3352-2“

S odvoláním na článek 6 Práva a povinnosti objednatel Smlouvy o dílo 2317/00066001/2018, odst. 6.6:

Objednatel může požadovat změnu rozsahu Díla, či schválit změnu rozsahu Díla navrženou Zhotovitelem, a to při respektování povinností Objednatel dle zákona o ZVZ a interních předpisů Objednatel, zejména pak Směrnice ředitele Objednatel ke změnám staveb (dále jen „Směrnice“), která tvoří přílohu č. 4 této Smlouvy. Zhotovitel bere obsah Směrnice na vědomí a zavazuje se, že při administraci změn nebude postupovat v rozporu se Směrnicí a že nebude na Objednateli uplatňovat nároky ze změn před schválením těchto změn postupem, který Směrnice stanoví. Zhotovitel je v případě takového rozhodnutí Objednatel o změně rozsahu Díla povinen Objednateli vyhovět a (i) snížit rozsah Díla nebo (ii) bez zbytečného odkladu podat nabídku na zvýšení rozsahu Díla o plnění stejného charakteru jako Dílo sjednané ve Smlouvě s tím, že:

- a) při snížení rozsahu se Cena Díla odpovídajícím způsobem sníží,
- b) při zvýšení rozsahu bude Cena Díla v nabídce Zhotovitel stanovena na základě cen uvedených v Nabídce v Oceněném soupisu prací. V případě, že není možné Cenu Díla stanovit tímto způsobem, bude Cena Díla stanovena na základě expertních cen uvedených v Oborovém třídníku stavebních konstrukcí a prací staveb pozemních komunikací (OTSKP-SPK) platných pro dané období, nebo v cenách nižších. V případě, že není možné Cenu Díla stanovit ani tímto způsobem, bude Cena Díla stanovena ve výši ceny obvyklé v místě a čase, zjištěné na podkladě průzkumu trhu provedeného zhotovitelem formou získání alespoň tří nezávislých nabídek jiných zhotovitelů. Doklady o provedeném průzkumu trhu a jeho výsledcích je Zhotovitel povinen předat Objednateli,
- c) změny budou administrovány postupem stanoveným ve Směrnicí, přičemž snížení či zvýšení rozsahu bude upraveno písemným dodatkem Smlouvy, kterým může být i Změnový list stavby podepsaný ze strany osob oprávněných jednat za Objednatel a Zhotovitel,
- d) případná změna termínů plnění bude vždy sjednána formou písemného dodatku k této smlouvě (tj. nikoliv formou Změnového listu), a to i v případě, pokud by souvisela se změnami sjednanými Změnovým listem. Změna termínů plnění je možná pouze v případě, že taková změna nemá charakter podstatné změny závazku ve smyslu § 222 Zákona o ZVZ,
- e) Zhotovitel se zavazuje vyhotovovat Změnové listy a jejich přílohy a předkládat je Objednateli výlučně ve formátu, který stanoví Směrnice.

žádáme o změnu rozsahu díla v souladu s návrhem, který spočívá v:

- vymístění vodovodu formou bypass (bajpás) na cizí pozemky určené k dočasnému záboru staveniště. Po zhotovení OP3 bude při zásypech rubu opěr zrealizován nový vodovod, který bude zpětně vrácen do své původní trasy a provizorní bypass vodovodu bude následně odstraněn.

Požadavek vyplývá ze zjištění při vytyčení vodovodu jeho správcem, že vodovodní trubní vedení nemá funkční vodící drát, takže nelze přesně určit jeho poloha. Z tohoto důvodu bylo zapotřebí zhotovit ručně kopané sondy pro ověření polohopisného a výškopisného skutečného umístění a geodeticky vytyčit budoucí stavební jámu OP3, kdy bylo následně zjištěno, že dochází ke kolizi (dle PDPS bylo uvažováno pouze s ochranou) se zemními pracemi a i s ohledem na realizaci v době nevhodných klimatických podmínek by došlo k zamrznutí obnaženého vodovodu.

: Ing. Jiří Čápek
mostní technik KSÚS Sk – oblast Kutná Hora