



DODATEK č. 5

ke Smlouvě o dílo

číslo Objednatele: S-0887/DOP/2017
číslo Zhotovitele: CZNO0025/116/1702/01

„II/331 Sojovice, rekonstrukce mostu ev. č. 331-008“

Smluvní strany

Objednatel

se sídlem:
zastoupený:

Středočeský kraj

Zborovská 81/11, 150 21 Praha 5

Martinem Hermanem, radním pro oblast investic a veřejných zakázek, na základě Usnesení č.042-29/2018/RK ze dne 1.10.2018

IČO: 70891095

bankovní spojení:
číslo účtu

DIČ: CZ70891095

PPF banka, a.s.,



dále jen „Objednatel“

a

Zhotovitel**Společnost II/331 Sojovice, rekonstrukce mostu**

se sídlem: HABAU CZ s.r.o., Žižkova tř. 1321/1,
České Budějovice 6, 370 01 České Budějovice

Založená společníky:

1. HABAU CZ s.r.o.

se sídlem: Žižkova tř. 1321/1, České Budějovice 6, 370 01 České Budějovice
společnost je zapsaná v obchodním rejstříku vedeném Krajským soudem v Českých
Budějovicích, odd. C, vložka 11935

IČO: 26068338

DIČ: CZ 26068338

Správce a Společník 1

a

2. Společnost T.A.Q. s.r.o.

se sídlem: Praha 6 - Dejvice, Fetrovská 1002/59, PSČ 16000
společnost je zapsaná v obchodním rejstříku vedeném Městským soudem v Praze oddíl C,
číslo vložky 150147



EVROPSKÁ UNIE
Evropský fond pro regionální rozvoj
Integrovaný regionální operační program



MINISTERSTVO
PRO MÍSTNÍ
ROZVOJ ČR

IČO: 28868781
DIČ: CZ 28868781

Společník 2

a

3. Porr a.s.

se sídlem: Dubečská 3238/36, Strašnice, 100 00 Praha 10
společnost je zapsaná v obchodním rejstříku vedeném Městským soudem v Praze oddíl B.,
číslo vložky 1006

IČO: 43005560
DIČ: CZ43005560

Společník 3

Zastoupena: **Ing. Janem Vítkem Ph.D. – technickým ředitelem společnosti HABAU CZ s.r.o., na základě plné moci a**
Ing. Petrem Křenkem – ředitelem závodu Silniční závod Hradec Králové společnosti HABAU CZ, na základě plné moci
Petrem Jelínkem – jednatelem Společnosti T.A.Q. s.r.o.
Ing. Pavlem Hirschem – prokuristou společnosti Porr a.s. a
Ing. Petrem Semerádem - prokuristou společnosti Porr a.s.

bankovní spojení:



Oberbank AG

dále jen „Zhotovitel“

se rozhodly uzavřít níže uvedeného dne, měsíce a roku tento

DODATEK č. 5 ke Smlouvě o dílo

Článek I.

Předmět dodatku

1. Tímto dodatkem se mění Smlouva o dílo ze dne 16. 06. 2017 (č. smlouvy o dílo Objednatel: S-0887/DOP/2017, č. smlouvy o dílo Zhotovitele: CZNO0025/116/1702/01) ve znění Dodatku č. 1 ze dne 24.10. 2017, Dodatku č. 2 ze dne 15. 2. 2018, Dodatku č. 3 ze dne 16. 4. 2018 a Dodatku č. 4 ze dne 6. 9. 2018 (dále jen „**Smlouva**“), následovně:

a) Článek III. **Cena za dílo, odstavec 3.1 a 3.2** se nahrazuje následujícím textem:

Zhotovitel se zavazuje k provedení a dokončení Stavby a odstranění veškerých vad za



následující celkovou nabídkovou cenu Stavby:

Cena díla dle Dodatku č. 4:

| | |
|-----------------|-------------------|
| cena bez DPH | 126.682.208,44 Kč |
| DPH | 26.603.263,77 Kč |
| cena včetně DPH | 153.285.472,21 Kč |

Nová cena díla:

| | |
|-------------------------|--------------------------|
| cena bez DPH | 130.049.817,11 Kč |
| DPH | 27.310.461,59 Kč |
| Celková cena včetně DPH | 157.360.278,70 Kč |

Oceněný výkaz výměr, který byl Zhotovitelem zpracován a Objednatelem odsouhlasen v rámci Smlouvy o dílo, se doplňuje aktualizovanými soupisy prací s výkazem výměr, které jsou přílohou tohoto dodatku.



2. Ke zvýšení ceny díla dochází na základě zřízení nové přístupové cesty na levobřežní straně mimo zábor staveniště na cizích pozemcích včetně jeho projednání s vlastníky a zvýšení nivelety všech provizorních zpevněných ploch a u pravobřežní strany navýšení nivelety nových zpevněných ploch, aby bylo možné bezpečně namontovat ocelovou konstrukci mostu přes Jizeru SO 201 v předpokládaném termínu, kdy pro montáž ocelové konstrukce musí být použita těžká mechanizace a nadrozměrná doprava. Detailní zdůvodnění jednotlivých změn je přílohou ZBV č. 6, která je přílohou č. 1 tohoto Dodatku č. 5.
3. Změna závazku je předkládána v souladu s ustanovením § 222 odst. 6 písm. a) a písm. b) zákona č. 134/2016 Sb., o zadávání veřejných zakázek a v souladu se Směrnicí ředitele KSÚS upřesňující provádění změn závazku dle zákona č. 134/2016 Sb., o zadávání veřejných zakázek. V souladu s § 5 odst. 1 Směrnice se jedná o nepodstatné změny a považují se za změny zařazené do Skupiny č. 3 – Změny z nepředvídatelných důvodů, jejíž potřeba vznikla v důsledku okolností, které zadavatel jednající s náležitou péčí nemohl předvídat, nemění celkovou povahu zakázky a hodnota změny nepřevyšuje limit 50% původní hodnoty závazku, pokud bude provedeno více změn, je rozhodný součet hodnoty všech změn této skupiny. Součet sumy Změn kladných a Změn záporných Skupiny 3 a 4 stanovené Dodatkem č. 2, č. 3, č. 4 a tímto Dodatkem č. 5 činí celkem – 1,35% závazku a nepřekračuje povolený limit 30 % hodnoty závazku. Absolutní hodnota Změn Skupiny 3 a 4 činí celkem 7,64 % závazku a nepřekračuje povolený limit 50% hodnoty závazku.
4. Ostatní ustanovení Smlouvy zůstávají nezměněny.

Článek II.

Závěrečná ustanovení

1. Tento Dodatek č. 5 ke Smlouvě nabývá platnosti dnem jeho podpisu a účinnosti dnem jeho zveřejnění v Registru smluv, které provede Objednatel do 30 dnů od jeho podpisu.
2. Zdůvodnění změny ceny díla je uvedeno ve změnovém listu č. 6 – příloze č. 1 tohoto Dodatku č. 5.
3. Tento Dodatek č. 5 ke smlouvě je vyhotoven v 5 stejnopisech, z nichž Objednatel obdrží 3 stejnopisy a Zhotovitel 2 stejnopisy.



4. Smluvní strany prohlašují, že si Dodatek č. 5 ke smlouvě o dílo přečetly, s obsahem souhlasí a na důkaz jejich svobodné, pravé a vážné vůle připojují své podpisy. Uzavření tohoto Dodatku č. 5 bylo schváleno usnesením Rady Středočeského kraje č. 042-29/2018/RK ze dne 1.10.2018.

5. Nedílnou součástí tohoto dodatku tvoří následující přílohy:

Příloha č. 1: ZBV č. 6 SO 201/4 –změnové listy, vyjádření AD a TD

Příloha č. 2: plná moc Ing. Jan Vitek Ph.D.

Příloha č. 3: plná moc Ing. Petr Křenek

V Praze dne 05 -10- 2018

V Praze dne 29 -10- 2018

Zhotovitel



Ing. Jan Vitek Ph.D.

technický ředitel, na základě plné moci

HABA



Ing. Petr Křenek

ředitel závodu Silniční závod Hradec Králové,

na základě plné moci

HABAU CZ s.r.o.



Petr Jelínek

jednatel

Společnost T.A.Q. s.r.o.



Ing. Pavel Hirsch

prokurista

prukce mostu

Objednatel

Středočeský kraj



Martin Herman

radní pro oblast investic a veřejných zakázek

HABAU CZ s.r.o.
Žižkova tř. 1321/1, České Budějovice 6
CZ-370 01 České Budějovice
Tel: +420 910 902 800, Fax: +420 910 902 801
office@habau.cz, www.habau.cz
IČ: 26068338, DIČ: CZ26068338



PORR a.s.

Dubečská 3238/36
100 00 Praha 10, Strašnice
IČO: 43005560



EVROPSKÁ UNIE
Evropský fond pro regionální rozvoj
Integrovaný regionální operační program



MINISTERSTVO
PRO MÍSTNÍ
ROZVOJ ČR

Porr a.s.



.....
Ing. Pet

prokurista

Porr a.s.

My, níže podepsaná obchodní společnost

HABAU CZ s.r.o.

IC: 260 68 338

se sídlem Žižkova tř. 1321/1, 370 01 České Budějovice,

zapsaná v obchodním rejstříku u Krajského soudu v Českých Budějovicích, oddíl C, vložka 11935,

zastoupená jednatelem:

panem Peterem Lammerhuberem, dat. nar. 04.09.1962

(dále také jen jako „*společnost*“)

udělujeme tímto

panu **Ing. Petru Křenkovi**,

nar. dne 5.12.1964,

bytem Brožíkova 431, 530 01 Pardubice

následující

PLNOU MOC:

Pan Ing. Petr Křenek je dle této plně moci oprávněn činit v zastoupení společnost HABAU CZ s.r.o. následující právní jednání v rámci přípravy a realizování stavebních zakázek společnosti:

- činit obchodní nabídky s maximální cenou (odměnou) 150.000.000,- Kč,
- uzavírat smlouvy jako dodavatel se zákazníky s maximální smluvní odměnou 150.000.000,- Kč,
- uzavírat smlouvy jako odběratel se subdodavateli s maximální smluvní odměnou 150.000.000,- Kč
- činit právní jednání (obchody) společnosti, které zavazují společnost do částky 2.000.000,- Kč (slovy: dva milióny korun českých)

Wir, die unten unterzeichnete Handelsgesellschaft

HABAU CZ s.r.o.

ID-Nr.: 260 68 338

mit dem Sitz Žižkova tř. 1321/1, 370 01 České Budějovice,

eingetragen im Handelsregister beim Kreisgericht in České Budějovice, Abschnitt C, Einlage 11935,

vertreten durch den Geschäftsführer:

Herrn Peter Lammerhuber, geb. am 04.09.1962

(ferner auch nur als „*Gesellschaft*“)

erteilen hiermit

Herrn **Ing. Petr Křenek**,

geb. am 5.12.1964

wohnhaft Brožíkova 431, 530 01 Pardubice

nachstehende

VOLLMACHT:

Herr Ing. Petr Křenek ist berechtigt, nach dieser Vollmacht für die Gesellschaft HABAU CZ s.r.o. folgende Rechtsleistungen im Rahmen der Vorbereitung und der Realisierung der Bauaufträge der Gesellschaft durchzuführen:

- Handelsangebote mit der Maximalhöhe des Preises (Entgeltes) 150.000.000,- CZK zu machen,
- Verträge als Auftragnehmer mit Kunden mit der Maximalvertragsentlohnung 150.000.000,- CZK abzuschließen,
- Verträge als Auftraggeber mit den Sublieferanten mit der Maximalvertragsentlohnung 150.000.000,- CZK abzuschließen,
- Rechtshandlungen (Geschäfte) der Gesellschaft, die die Gesellschaft bis den Betrag 2.000.000,- CZK (in Worten: zwei Millionen tschechische Kronen) verbinden, zu leisten.

Za společnost zmocněnec jedná vždy následovně:

Pan Ing. Petr Křenek je oprávněn jednat za společnost vždy pouze společně s jednatelem společnosti nebo s jedním z prokuristů společnosti nebo s dalším zmocněncem společnosti, panem Ing. Janem Vítkem Ph.D., nar. dne 23.09.1979, bytem Čajkovského 945, Hradec Králové.

Tato plná moc je udělena na dobu neurčitou a může být vypovězena, resp. odvolána, stranami s okamžitou účinností.

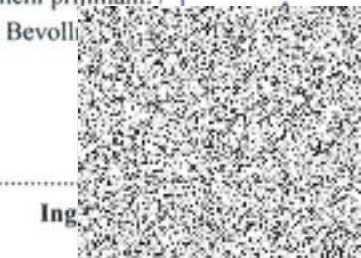
Toto zplnomocnění, zejména ručení zmocněnců, se řídí českým hmotným právem.

České Budějovice, dne/den *11.10.2017*



Peter Lammerhuber
jednatel/Geschäftsführer
(úředně ověřený podpis/amtlich beglaubigte Unterschrift)

Uvedené zmocnění přijímám. /)
Die angeführte Bevoll



Ing.

Für die Gesellschaft handelt der Bevollmächtigte jeweils wie folgt:

Herr Ing. Petr Křenek ist berechtigt, für die Gesellschaft immer nur gemeinsam mit dem Geschäftsführer der Gesellschaft oder mit einem von den Prokuristen der Gesellschaft oder mit dem weiteren Bevollmächtigten der Gesellschaft, Herrn Ing. Jan Vítek Ph.D., geb. am 23.09.1979, wohnhaft Čajkovského 945, Hradec Králové, zu handeln.

Diese Vollmacht ist auf unbestimmte Zeit erteilt und kann durch die Parteien mit sofortiger Wirkung gekündigt, bzw. abberufen, werden.

Diese Bevollmächtigung, vor allem die Haftung der Bevollmächtigten, richtet sich nach dem tschechischen Recht.

Ověřovací doložka pro legalizaci Poř.č.: 37001-0140-1088
Podle ověřovací knihy pošty: České Budějovice 1

Vlastnoručně podepsal: Peter Karl Lammerhuber
Datum a místo narození: 04.09.1962, San Matias, 80
Adresa pobytu: Wartberg
Schulstrasse 1, AT
Druh a č. předlož. dokl. totožnosti: 10690040
Cestovní doklad (cizinec)

České Budějovice 1 dne 11.10.2017
Škaretská Jana



My, níže podepsaná obchodní společnost

HABAU CZ s.r.o.

IČ: 260 68 338

se sídlem Žižkova tř. 1321/1, 370 01 České Budějovice,

zapsaná v obchodním rejstříku u Krajského soudu v Českých Budějovicích, oddíl C, vložka 11935,

zastoupená jednatelem:

panem Peterem Lammerhuberem, dat. nar. 04.09.1962

(dále také jen jako „společnost“)

udělujeme tímto

panu **Ing. Janu Vítkevi Ph.D.**,

nar. dne 23.09.1979

bytem Čajkovského 945, Hradec Králové,

následující

PLNOU MOC :

Pan Ing. Jan Vitek Ph.D. je dle této plné moci oprávněn činit v zastoupení společnost HABAU CZ s.r.o. následující právní jednání v rámci přípravy a realizování stavebních zakázek společnosti:

A.

- činit obchodní nabídky s maximální cenou (odměnou) 150.000.000,- Kč,
- uzavírat smlouvy jako dodavatel se zákazníky s maximální smluvní odměnou 150.000.000,- Kč,
- uzavírat smlouvy jako odběratel se subdodavateli s maximální smluvní odměnou 150.000.000,- Kč
- činit právní jednání (obchody) společností, které zavazují společnost do částky 2.000.000,- Kč (slovy: dva milióny korun českých)

Za společnost zmocněnec jedná ve shora popsaných případech (uvedených pod písm. A.) **vždy pouze**

Wir, die unten unterzeichnete Handelsgesellschaft

HABAU CZ s.r.o.

ID-Nr.: 260 68 338

mit dem Sitz Žižkova tř. 1321/1, 370 01 České Budějovice,

eingetragen im Handelsregister beim Kreisgericht in České Budějovice, Abschnitt C, Einlage 11935,

vertreten durch den Geschäftsführer:

Herrn Peter Lammerhuber, geb. am 04.09.1962

(ferner auch nur als „Gesellschaft“)

erteilen hiermit

Herrn **Ing. Jan Vitek Ph.D.**,

geb. am 23.09.1979

wohnhaft Čajkovského 945, Hradec Králové,

nachstehende

VOLLMACHT :

Herr Ing. Jan Vitek Ph.D. ist berechtigt, nach dieser Vollmacht für die Gesellschaft HABAU CZ s.r.o. folgende Rechtsleistungen im Rahmen der Vorbereitung und der Realisierung der Bauaufträge der Gesellschaft durchzuführen:

A.

- Handelsangebote mit der Maximalhöhe des Preises (Entgeltes) 150.000.000,- CZK zu machen,
- Verträge als Auftragnehmer mit Kunden mit der Maximalvertragsentlohnung 150.000.000,- CZK abzuschließen,
- Verträge als Auftraggeber mit den Sublieferanten mit der Maximalvertragsentlohnung 150.000.000,- CZK abzuschließen,
- Rechtshandlungen (Geschäfte) der Gesellschaft, die die Gesellschaft bis den Betrag 2.000.000,- CZK (in Worten: zwei Millionen tschechische Kronen) verbinden, zu leisten.

Für die Gesellschaft handelt der Bevollmächtigte in den oben angeführten Fällen (angegeben unter lit. A)

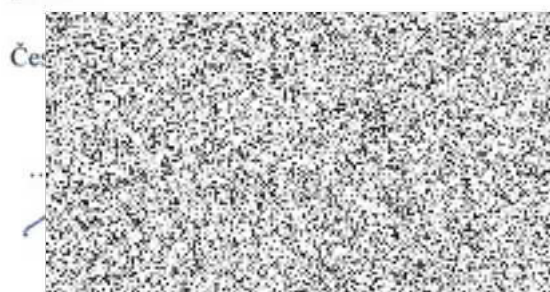
společně s jednatelem či jedním z prokuristů společnosti nebo s jedním z dalších zmocněnců společnosti, kterými jsou pan Ing. Petr Křenek, nar. dne 5.12.1964, bytem Brožíkova 431, 530 01 Pardubice a/nebo pan Marek Bartoš, nar. dne 09.01.1977, bytem Karla Čapka 1274, 356 01 Sokolov.

B.

- činit obchodní nabídky s cenou (odměnou) přesahující 150.000.000,- Kč,
- uzavírat smlouvy jako dodavatel se zákazníky se smluvní odměnou přesahující 150.000.000,- Kč,
- uzavírat smlouvy jako odběratel se subdodavatelem se smluvní odměnou přesahující 150.000.000,- Kč
- činit právní jednání (obchody) společnosti, které zavazují společnost ve větším rozsahu než 2.000.000,- Kč (slovy: dva milióny korun českých)

Za společnost zmocněnec jedná ve shora popsaných případech (uvedených pod písm. B.) vždy **pouze společně s jednatelem společnosti či jedním z prokuristů společnosti.**

Tato plná moc je udělena na dobu určitou, a to ode dne 01.10.2017 do 30.09.2018. Toto zplnomocnění, zejména ručení zmocněnců, se řídí českým hmotným právem.



(úředně ověřený podpis/amtlich beglaubigte

Unterschrift)

Uvedené zm
Bevollmächtigu



jeweils nur gemeinsam mit dem Geschäftsführer oder mit einem von den Prokuristen der Gesellschaft oder mit einem von den weiteren Bevollmächtigten der Gesellschaft, welche Herr Ing. Petr Křenek, geb. am 5.12.1964, wohnhaft Brožíkova 431, 530 01 Pardubice und/oder Herr Marek Bartoš, geb. am 09.01.1977, wohnhaft Karla Čapka 1274, 356 01 Sokolov, sind.

B.

- Handelsangebote mit der Höhe des Preises (Entgeltes) über 150.000.000,- CZK zu machen,
- Verträge als Auftragnehmer mit Kunden mit der Vertragsentlohnung über 150.000.000,- CZK abzuschließen,
- Verträge als Auftraggeber mit den Sublieferanten mit der Vertragsentlohnung über 150.000.000,- CZK abzuschließen,
- Rechtshandlungen (Geschäfte) der Gesellschaft, die die Gesellschaft über den Betrag 2.000.000,- CZK (in Worten: zwei Millionen tschechische Kronen) verbinden, zu leisten.

Für die Gesellschaft handelt der Bevollmächtigte in den oben angeführten Fällen (angegeben unter lit. B) jeweils **nur gemeinsam mit dem Geschäftsführer der Gesellschaft oder mit einem von den Prokuristen der Gesellschaft.**

Diese Vollmacht ist auf bestimmte Zeit erteilt, und zwar von 01.10.2017 bis 30.09.2018. Diese Bevollmächtigung, vor allem die Haftung der Bevollmächtigten, richtet sich nach dem tschechischen Recht.

Jvěřovací doložka pro legalizaci Poř.č: 37001-0140-1083
podle ověřovací knihy pošty: České Budějovice I

/lastnoručně podepsal: Peter Karl Lammerhuber
datum a místo narození: 04.09.1962, San Matias, 80
adresa pobytu: Wartberg
Schulstrasse 1, AT
ruh a č. předlož. dokl. totožnosti: 106
restovni doklad (cizinec)

České Budějovice I dne 11.10.2017
Karetská Jana



-2340-

Krycí list ZBV

| | | |
|---|---|--------------------------|
| Název a evidenční číslo Stavby: II/331 Sojovice, rekonstrukce mostu ev. č. 331-008 Název stavebního objektu/provozního souboru (SO/PS): Most přes Jizeru | Číslo SO/PS / / číslo Změny SO/PS: 201 / 4 | Číslo ZBV: 6.3 |
|---|---|--------------------------|

Objednatel: **Středočeský kraj**
Zborovská 11, 150 00 Praha 5, Smíchov
IČ: 70891095

Zhotovitel: **Společnost II/331 Sojovice, rekonstrukce mostu**
se sídlem: HABAU CZ s.r.o., Žižkova tř. 1321/1, České Budějovice 6, 370 01 České Budějovice
založená společně:
1. HABAU CZ s.r.o., Žižkova tř. 1321/1, 370 01 České Budějovice IČO: 26068338
2. Společnost T.A.Q. s.r.o., Fetrovská 1002/59, 160 00 Praha 6 IČO: 28868781
3. Porr a.s, Dubečská 3238/36, Strašnice, 100 00 Praha 10 IČO: 43005560

Rekapitulace ZBV č. 6 dle Skupin 1, 2, 3, 4, 5

| část ZBV č. | Cena navrhovaných Změn záporných | Cena navrhovaných Změn kladných | Cena navrhovaných Změn záporných a Změn kladných celkem |
|-------------|----------------------------------|---------------------------------|---|
| 6.1 | 0,00 | 0,00 | 0,00 |

| část ZBV č. | Cena navrhovaných Změn záporných | Cena navrhovaných Změn kladných | Cena navrhovaných Změn záporných a Změn kladných celkem |
|-------------|----------------------------------|---------------------------------|---|
| 6.2 | 0,00 | 0,00 | 0,00 |

| část ZBV č. | Cena navrhovaných Změn záporných | Cena navrhovaných Změn kladných | Cena navrhovaných Změn záporných a Změn kladných celkem |
|-------------|----------------------------------|---------------------------------|---|
| 6.3 | 0,00 | 3 367 608,67 | 3 367 608,67 |

| část ZBV č. | Cena navrhovaných Změn záporných | Cena navrhovaných Změn kladných | Cena navrhovaných Změn záporných a Změn kladných celkem |
|-------------|----------------------------------|---------------------------------|---|
| 6.4 | 0,00 | 0,00 | 0,00 |

| část ZBV č. | Cena navrhovaných Změn záporných | Cena navrhovaných Změn kladných | Cena navrhovaných Změn záporných a Změn kladných celkem |
|-------------|----------------------------------|---------------------------------|---|
| 6.5 | 0,00 | | |

| Suma ZBV č. | Cena navrhovaných Změn záporných | Cena navrhovaných Změn kladných | Cena navrhovaných Změn záporných a Změn kladných celkem |
|-------------|----------------------------------|---------------------------------|---|
| 6 | 0,00 | 3 367 608,67 | 3 367 608,67 |

Části ZBV se číslovají číslem ZBV, za kterým je tečka a index udávající číslo Skupiny.
Stejný systém číslování se používá pro jednotlivé Evidenční nebo Změnové listy
a pro Rozpis ocenění změn položek.

ZBV - krycí list

Číslo paré:

Změnový list

| | | |
|--|---|--------------------------|
| Název a evidenční číslo Stavby: II/331 Sojovice, rekonstrukce mostu ev. č. 331-008 | Číslo SO/PS / / číslo Změny SO/PS: 201 / 4 | Číslo ZBV: 6.3 |
| Název stavebního objektu/provozního souboru (SO/PS): Most přes Jizeru | | |

Strany smlouvy o dílo č. S-0887/DOP/2017 na realizaci uvedené Stavby uzavřené dne 16.6.2017 (dále jen Smlouva):

Objednatel: Středočeský kraj, Zborovská 11, 150 00 Praha 5, Smíchov

Zhotovitel: Společnost II/331 Sojovice, rekonstrukce mostu, se sídlem: HABAU CZ s.r.o., Žižkova tř. 1321/1, 370 01 České Budějovice

| Přílohy Změnového listu: | | | Paré č. | |
|---|----|-------------|---------|-----------------------------|
| 1. Krycí list | 1 | počet listů | 1 | Objednatel |
| 2. Změnový list | 1 | počet listů | 2 | Zhotovitel |
| 3. Zápis o projednání ocenění soupisu prací | 1 | počet listů | 3 | Projektant |
| 4. Rozpis ocenění Změn položek | 1 | počet listů | 4 | TDI |
| 5. Přehled zařazení změn do skupin | 1 | počet listů | 5 | Regionální dotační kancelář |
| 6. Přehled dalších dokladů | 1 | počet listů | | |
| 7. Ostatní doklady dle přehledu dokladů | 37 | počet listů | | |

Iniciátor změny: Zhotovitel

Popis a zdůvodnění Změny:

V PDPS i dle původního záměru a v souladu se stavebním povolením byly přístupové komunikace provedeny v prostoru staveniště. V průběhu provádění stavebních prací došlo z 29. na 30.10.2017 k celkovému zaplavení staveniště z vodního toku Jizery. Po odvodnění staveniště bylo zjištěno, že zaplavená původní přístupová komunikace je znehodnocena a podloží je zcela podmáčeno a technický stav není vhodný pro těžkou nadrozměrnou nákladní dopravu. Z těchto důvodů bylo na výrobním výboru rozhodnuto, že se musí na levobřežní straně zřídit nové provizorní přístupové cesty mimo zábor staveniště na cizích pozemcích včetně jeho projednání s vlastníky a zvýšit niveleta všech provizorních zpevněných ploch. U pravobřežní strany musí také dojít k navýšení nivelety nových zpevněných ploch, aby bylo možné bezpečně namontovat ocelovou konstrukci mostu přes Jizeru SO 201 v předpokládaném termínu, kdy pro montáž ocelové konstrukce musí být použita těžká mechanizace a nadrozměrná doprava.

Tato změna vznikla z nepředvídaných důvodů v průběhu provádění prací. Změna je podle § 5, odst. 1, písm.c) Směrnice R-SM-36 Krajské správy a údržby silnic Středočeského kraje (účinnost od 29.5.2017) upřesňující provádění změn závazků dle zákona č. 134/2016 Sb., o zadávání veřejných zakázek zařazena do Skupiny 3.

Údaje v Kč bez DPH:

| Cena navrhovaných Změn záporných | Cena navrhovaných Změn kladných | Cena navrhovaných Změn záporných a Změn kladných celkem | Součet absolutních hodnot Změn kladných a Změn záporných |
|----------------------------------|---------------------------------|---|--|
| 0,00 | 3 367 608,67 | 3 367 608,67 | 3 367 608,67 |

Podpis vyjadřuje souhlas se Změnou:

| | | | | | |
|-----------------------------|-------|---------------------|-------|--------|--|
| Zhotovitel (stavbyvedoucí) | jméno | Jan Kubiček | datum | podpis | |
| Projektant (autorský dozor) | jméno | Ing. Miroslav Seidl | datum | podpis | |
| Technický dozor investora | jméno | Ing. Jan Volek | datum | podpis | |
| Supervize | jméno | | datum | podpis | |
| Zástupce Objednatele: | jméno | Ing. Milan Fiala | datum | podpis | |
| | jméno | | datum | podpis | |

Objednatel a Zhotovitel se dohodli, že u tohoto SO/PS, který je součástí uvedené Stavby, budou provedeny Změny, jež jsou podrobně zdůvodněny, dokladovány a oceněny v dokumentaci této Změny. Smluvní strany shodně prohlašují, že Změny dle tohoto Změnového listu jsou provedeny v souladu se Smlouvou a v rámci Smlouvy. Smlouva se mění v rozsahu upraveném v tomto Změnovém listu. V ostatním zůstávají práva a povinnosti Objednatele a Zhotovitele sjednané ve Smlouvě nedotčeny. Na důkaz toho připojují příslušné osoby oprávněně jednat jménem nebo v zastoupení Objednatele a Zhotovitele své podpisy.

| | | | | | |
|--|-------|--|-------|--------|--|
| Objednatel (Oprávněná osoba Objednatele) | jméno | Martin Herman | datum | podpis | |
| Zhotovitel | jméno | Ing. Jan Vítek, Ph.D. HABAU CZ s.r.o. | datum | podpis | |
| | jméno | Ing. Petr Křenek, HABAU CZ s.r.o. | datum | podpis | |
| | jméno | Petr Jelínek Společnost T.A.Q. s.r.o. | datum | podpis | |
| | jméno | Ing. Pavel Hirsch Porr a.s. | datum | podpis | |
| | jméno | Ing. Petr Semerád Porr.a.s. | datum | podpis | |

Číslo p...

ZÁPIS

o projednání ocenění soupisu prací a ceny stavebního objektu/provozního souboru (SO/PS)
pro všechny skupiny - pro ZBV číslo: 6

| | |
|--|---------|
| Název Stavby: II/331 Sojovice, rekonstrukce mostu ev. č. 331-008 | |
| Číslo SO/PS / číslo Změny SO/PS: | 201 / 4 |
| Název stavebního objektu/provozního souboru (SO/PS): Most přes Jizeru | |

Údaje v Kč bez DPH

| |
|------------------------|
| Cena SO/PS dle Smlouvy |
| 1 - zadat |
| 54 665 447,96 |

Poznámka: Cenu všech Změn záporných v předchozích Změnách na SO/PS a cenu navrhovaných Změn záporných na SO/PS je nutno zadávat se znaménkem mínus (-).

Cena SO/PS v předchozích ZBV:

Údaje v Kč bez DPH

| | Cena všech Změn záporných v předchozích Změnách na SO/PS | Cena všech Změn kladných v předchozích Změnách na SO/PS | Cena SO/PS po všech předchozích Změnách | Rozdíl ceny SO/PS po všech předchozích Změnách a ve Smlouvě |
|-------------------------|--|---|---|---|
| 2 | 3 - zadat | 4 - zadat | 5=1+3+4 | 6=5-1 |
| stavební/montážní práce | -3 536 407,12 | 1 802 772,59 | 52 931 813,43 | -1 733 634,53 |

Cena SO/PS v této ZBV a po této ZBV:

Údaje v Kč bez DPH

| | Cena navrhovaných Změn záporných na SO/PS | Cena navrhovaných Změn kladných na SO/PS | Cena všech Změn kladných na SO/PS (předchozích a navrhovaných) | Cena všech Změn kladných na SO/PS k ceně SO/PS dle Smlouvy v % |
|-------------------------|---|--|--|--|
| 7 | 8 - zadat | 9 - zadat | 10=4+9 | 11=10/1 |
| stavební/montážní práce | 0,00 | 3 367 608,67 | 5 170 381,26 | 6,16% |

Cena SO/PS po této ZBV:

Údaje v Kč bez DPH

| | Cena všech Změn záporných na SO/PS (předchozích a navrhovaných) | Cena SO/PS po této Změně | Rozdíl ceny SO/PS po této Změně oproti ceně SO/PS dle Smlouvy | Rozdíl ceny SO/PS po této Změně oproti ceně SO/PS dle Smlouvy v % |
|-------------------------|---|--------------------------|---|---|
| 12 | 13=3+8 | 14=1+13+10 | 15=14-1 | 16=15/1 |
| stavební/montážní práce | -3 536 407,12 | 56 299 422,09 | 1 633 974,13 | 2,99% |

Vyjádření (souhlasím x nesouhlasím), jméno, datum podpis

Zhotovitel (stavbyvedoucí): Jan Kubíček

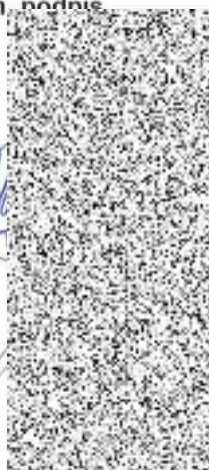
Projektant (autorský dozor): Ing. Miroslav Seidl

Stavební dozor: Ing. Jan Volek

Zástupce Objednatele: Ing. Milan Fiala

Zaměstnanec KSÚS SK
odpovědný za cenové
projednání Změny:

Ing. Aleš Čermák, MBA



Rozpis ocenění změn položek - pro ZBV číslo:6.3

| Evidenční číslo a název stavby: - II/331 Sojovice, rekonstrukce mostu ev. č. 331-008 | | | | | | | | Změna soupisu prací (SO/PS) | | | | | |
|--|--------------|--|------|---------------------|-------------------|------------------|-------------------|-----------------------------|--------------------|-------------------|---------------------------|------------------------|-----------------------|
| Číslo a název SO/PS: 201 - Most přes Jizeru | | | | | | | | 004 | | | | | |
| Číslo a název rozpočtu: 201 - Most přes Jizeru | | | | | | | | Skupina Změn: 3 | | | | | |
| Poř. č. pol. | Kód položky | Název položky | m.j. | Množství ve Smlouvě | Množství ve Změně | Množství rozdílu | Cena za m.j. v Kč | Cena celkem ve Smlouvě v Kč | Změny záporné v Kč | Změny kladné v Kč | Cena celkem ve Změně v Kč | Rozdíl cen celkem v Kč | Rozdíl cen celkem v % |
| 1 | 2 | 3 | 4 | 5 | 6 | 7 | 8 | 9 | 10 | 11 | 12 | 13 | 14 |
| 166 | 012203000. | Geodetické práce při provádění stavby | KS | 1,000 | 1,069 | 0,069 | 242 350,00 | 242 350,00 | 0,00 | 16 722,15 | 259 072,15 | 16 722,15 | 6,90 |
| 12 | 162701105. | Vodorovné přemístění do 10000 m výkopku/sypání z horniny tř. 1 až 4 | M3 | 500,968 | 1 028,168 | 527,200 | 85,15 | 42 657,43 | 0,00 | 44 891,08 | 87 548,51 | 44 891,08 | 105,24 |
| 13 | 162701109. | Příplatek k vodorovnému přemístění výkopku/sypání z horniny tř. 1 až 4 ZKD 1000 m přes 10000 m | M3 | 5 009,680 | 10 281,680 | 5 272,000 | 8,52 | 42 682,47 | 0,00 | 44 917,44 | 87 599,91 | 44 917,44 | 105,24 |
| 15 | 171201201. | Uložení sypání na skládky | M3 | 865,884 | 1 176,684 | 310,800 | 14,41 | 12 477,39 | 0,00 | 4 478,63 | 16 956,02 | 4 478,63 | 35,89 |
| 16 | 171201211. | Poplatek za uložení odpadu ze sypání na skládku (skládkovné) | T | 951,839 | 1 953,519 | 1 001,680 | 98,25 | 93 518,18 | 0,00 | 98 415,06 | 191 933,24 | 98 415,06 | 105,24 |
| 146 | 997211511. | Vodorovná doprava suti po suchu na vzdálenost do 1 km | T | 68,054 | 2 929,814 | 2 861,760 | 53,71 | 3 655,18 | 0,00 | 153 705,13 | 157 360,31 | 153 705,13 | 4 205,13 |
| 147 | 997211519. | Příplatek ZKD 1 km u vodorovné dopravy suti | T | 1 293,026 | 62 437,306 | 61 144,280 | 8,52 | 11 016,58 | 0,00 | 520 949,27 | 531 965,85 | 520 949,27 | 4 728,77 |
| 148 | 997221815. | Poplatek za uložení betonového odpadu na skládku (skládkovné) | T | 40,694 | 800,694 | 760,000 | 124,45 | 5 064,37 | 0,00 | 94 582,00 | 99 646,37 | 94 582,00 | 1 867,60 |
| Nové položky | | | | | | | | | | | | | |
| 432 | 043103091.N1 | Terénní zkoušky - statický modul přetvárnosti | ZK | 0,000 | 2,000 | 2,000 | 1 955,00 | 0,00 | 0,00 | 3 910,00 | 3 910,00 | 3 910,00 | 100,00 |
| 433 | 043103092.N | Terénní zkoušky - dynamický modul pružnosti | ZK | 0,000 | 10,000 | 10,000 | 414,00 | 0,00 | 0,00 | 4 140,00 | 4 140,00 | 4 140,00 | 100,00 |
| 401 | 113106191.N1 | Rozebrání vozovky ze silničních dílců strojně pl jednotlivě do 50 m2 | M2 | 0,000 | 172,800 | 172,800 | 198,00 | 0,00 | 0,00 | 34 214,40 | 34 214,40 | 34 214,40 | 100,00 |
| 402 | 113107222.N | Odstranění podkladu pl přes 200 m2 z kameniva drčeného nebo beton recyklátu tl do 200 mm | M2 | 0,000 | 3 534,000 | 3 534,000 | 24,10 | 0,00 | 0,00 | 85 169,40 | 85 169,40 | 85 169,40 | 100,00 |
| 403 | 113107224.N | Odstranění podkladu pl přes 200 m2 z beton recyklátu tl do 400 mm | M2 | 0,000 | 1 998,000 | 1 998,000 | 63,10 | 0,00 | 0,00 | 126 073,80 | 126 073,80 | 126 073,80 | 100,00 |
| 404 | 113311121.N1 | Odstranění geotextilií v komunikacích | M2 | 0,000 | 1 802,000 | 1 802,000 | 16,20 | 0,00 | 0,00 | 29 192,40 | 29 192,40 | 29 192,40 | 100,00 |
| 405 | 121101101.N | Sejmutí ornice s přemístěním na vzdálenost do 50 m | M3 | 0,000 | 310,800 | 310,800 | 36,43 | 0,00 | 0,00 | 11 322,44 | 11 322,44 | 11 322,44 | 100,00 |
| 406 | 122101402.N1 | Výkopávky v zemníku na suchu v hornině tř. 1 a 2 objem do 1000 m3 | M3 | 0,000 | 310,800 | 310,800 | 37,99 | 0,00 | 0,00 | 11 807,29 | 11 807,29 | 11 807,29 | 100,00 |
| 407 | 122201101.N1 | Ódkopávky a prokopávky nezapažené v hornině tř. 3 objem do 100 m3 v hornině tř. 3 | M3 | 0,000 | 100,000 | 100,000 | 130,00 | 0,00 | 0,00 | 13 000,00 | 13 000,00 | 13 000,00 | 100,00 |

Rozpis ocenění změn položek - pro ZBV číslo:6.3

| Evidenční číslo a název stavby: - II/331 Sojovice, rekonstrukce mostu ev. č. 331-008 | | | | | | | | Změna soupisu prací (SO/PS) | | | | | |
|--|---------------------|--|------|---------------------|-------------------|------------------|-------------------|-----------------------------|--------------------|-------------------|---------------------------|------------------------|-----------------------|
| Číslo a název SO/PS: 201 - Most přes Jizeru | | | | | | | | 004 | | | | | |
| Číslo a název rozpočtu: 201 - Most přes Jizeru | | | | | | | | Skupina Změn: 3 | | | | | |
| Pof. č. pol. | Kód položky | Název položky | m.j. | Množství ve Smlouvě | Množství ve Změně | Množství rozdílu | Cena za m.j. v Kč | Cena celkem ve Smlouvě v Kč | Změny záporné v Kč | Změny kladné v Kč | Cena celkem ve Změně v Kč | Rozdíl cen celkem v Kč | Rozdíl cen celkem v % |
| 1 | 2 | 3 | 4 | 5 | 6 | 7 | 8 | 9 | 10 | 11 | 12 | 13 | 14 |
| 408 | 122201102.N | Odkopávky a prokopávky nezapažené v hornině tř. 3 objem do 1000 m3 | M3 | 0,000 | 400,000 | -400,000 | 85,30 | 0,00 | 0,00 | 34 120,00 | 34 120,00 | 34 120,00 | 100,00 |
| 409 | 122201402.N1 | Výkopávky v zemníku na suchu v hornině tř. 3 objem do 1000 m3 | M3 | 0,000 | 400,000 | -400,000 | 176,85 | 0,00 | 0,00 | 70 740,00 | 70 740,00 | 70 740,00 | 100,00 |
| 410 | 162301101.N1 | Vodorovné přemístění do 500 m výkopku/sypání z horniny tř. 1 až 4 | M3 | 0,000 | 994,400 | -994,400 | 39,30 | 0,00 | 0,00 | 39 079,92 | 39 079,92 | 39 079,92 | 100,00 |
| 411 | 171101103.N | Uložení sypání z hornin soudržných do násypů zhutněných do 100 % PS | M3 | 0,000 | 400,000 | -400,000 | 86,72 | 0,00 | 0,00 | 34 688,00 | 34 688,00 | 34 688,00 | 100,00 |
| 412 | 181151331.N1 | Plošná úprava terénu v zemině tř. 1 až 4 přes 500 m2 při nerovnostech terénu přes 150 do 200 mm v rovině | M2 | 0,000 | 2 709,000 | -2 709,000 | 20,20 | 0,00 | 0,00 | 54 721,80 | 54 721,80 | 54 721,80 | 100,00 |
| 413 | 181301103.N | Rozprostření ornice tl vrstvy do 200 mm pl do 500 m2 v rovině nebo ve svahu do 1:5 | M2 | 0,000 | 1 418,000 | -1 418,000 | 57,90 | 0,00 | 0,00 | 82 102,20 | 82 102,20 | 82 102,20 | 100,00 |
| 414 | 183405211.N1 | Výsev trávníku hydroosevem na ornici | M2 | 0,000 | 1 418,000 | -1 418,000 | 26,18 | 0,00 | 0,00 | 37 123,24 | 37 123,24 | 37 123,24 | 100,00 |
| 415 | 1835 005724740.N | osivo směs travní krajinná (materiál) | KG | 0,000 | 35,450 | -35,450 | 87,40 | 0,00 | 0,00 | 3 098,33 | 3 098,33 | 3 098,33 | 100,00 |
| 416 | 184802111.N | Chemické odplevelení před založením kultury nad 20 m2 postřikem na široko v rovině a svahu do 1:5 | M2 | 0,000 | 2 127,000 | -2 127,000 | 13,10 | 0,00 | 0,00 | 27 863,70 | 27 863,70 | 27 863,70 | 100,00 |
| 417 | 185804312.N | Zaliti rostlin vodou plocha přes 20 m2 | M3 | 0,000 | 28,360 | -28,360 | 133,62 | 0,00 | 0,00 | 3 789,46 | 3 789,46 | 3 789,46 | 100,00 |
| 418 | 185851121.N1 | Dovoz vody pro závlaku rostlin na vzdálenost do 1000 m | M3 | 0,000 | 28,360 | -28,360 | 381,21 | 0,00 | 0,00 | 10 811,12 | 10 811,12 | 10 811,12 | 100,00 |
| 420 | 215901101.N1 | Zhutnění podloží z hornin soudržných do 92% PS nebo nesoudržných sypkých I(d) do 0,8 | M2 | 0,000 | 2 709,000 | -2 709,000 | 72,31 | 0,00 | 0,00 | 195 887,79 | 195 887,79 | 195 887,79 | 100,00 |
| 419 | 460030011a.N | Sejmutí dmu, odstranění nízké vegetace | M2 | 0,000 | 998,000 | -998,000 | 45,10 | 0,00 | 0,00 | 45 009,80 | 45 009,80 | 45 009,80 | 100,00 |
| 421 | 564861111.N1 | Podklad ze šterkodrtě ŠD tl 200 mm | M2 | 0,000 | 2 709,000 | -2 709,000 | 202,26 | 0,00 | 0,00 | 547 922,34 | 547 922,34 | 547 922,34 | 100,00 |
| 422 | 564961315.N1 | Podklad z betonového recyklátu tl 200 mm | M2 | 0,000 | 4 821,000 | -4 821,000 | 117,00 | 0,00 | 0,00 | 564 057,00 | 564 057,00 | 564 057,00 | 100,00 |
| 423 | 584121111.N1 | Osazení silničních dílců z ŽB do lože z kameniva těženého tl 40 mm | M2 | 0,000 | 172,800 | -172,800 | 162,00 | 0,00 | 0,00 | 27 993,60 | 27 993,60 | 27 993,60 | 100,00 |

Rozpis ocenění změn položek - pro ZBV číslo:6.3

| Evidenční číslo a název stavby: - II/331 Sojovice, rekonstrukce mostu ev. č. 331-008 Číslo a název SO/PS: 201 - Most přes Jizeru Číslo a název rozpočtu: 201 - Most přes Jizeru | | | | | | | | Změna soupisu prací (SO/PS) 004 Skupina Změn: 3 | | | | | |
|---|---------------|--|------|---------------------|-------------------|------------------|-------------------|---|--------------------|---------------------|---------------------------|------------------------|-----------------------|
| Poř. č. pol. | Kód položky | Název položky | m.j. | Množství ve Smlouvě | Množství ve Změně | Množství rozdílu | Cena za m.j. v Kč | Cena celkem ve Smlouvě v Kč | Změny záporné v Kč | Změny kladné v Kč | Cena celkem ve Změně v Kč | Rozdíl cen celkem v Kč | Rozdíl cen celkem v % |
| 1 | 2 | 3 | 4 | 5 | 6 | 7 | 8 | 9 | 10 | 11 | 12 | 13 | 14 |
| 424 | 58459381001.N | panel silniční 300x120x15 cm | KUS | 0,000 | 24,000 | 24,000 | 3 940,00 | 0,00 | 0,00 | 94 560,00 | 94 560,00 | 94 560,00 | 100,00 |
| 425 | 919726121.N1 | Geotextilie pro ochranu, separaci a filtraci netkaná měrná hmotnost do 200 g/m2 | M2 | 0,000 | 1 802,000 | 1 802,000 | 39,00 | 0,00 | 0,00 | 70 278,00 | 70 278,00 | 70 278,00 | 100,00 |
| 426 | 979092111.N | Očištění silničních dílců se spárováním z kameniva těženého | M2 | 0,000 | 172,800 | 172,800 | 68,40 | 0,00 | 0,00 | 11 819,52 | 11 819,52 | 11 819,52 | 100,00 |
| 431 | 997006551.N1 | Hrubé urovnání suti na skládce bez zhutnění | T | 0,000 | 1 798,160 | 1 798,160 | 10,30 | 0,00 | 0,00 | 18 521,05 | 18 521,05 | 18 521,05 | 100,00 |
| 427 | 997013814.N | Poplatek za uložení na skládce (skládkovné) stavebního odpadu - izolací | T | 0,000 | 0,360 | 0,360 | 1 611,34 | 0,00 | 0,00 | 580,08 | 580,08 | 580,08 | 100,00 |
| 428 | 997221571.N1 | Vodorovná doprava vybouraných hmot bez naložení, ale se složením na vzdálenost do 1 km | T | 0,000 | 62,880 | 62,880 | 545,00 | 0,00 | 0,00 | 34 269,60 | 34 269,60 | 34 269,60 | 100,00 |
| 429 | 997221579.N | Příplatek ZKD 1 km u vodorovné dopravy vybouraných hmot | T | 0,000 | 2 137,920 | 2 137,920 | 15,10 | 0,00 | 0,00 | 32 282,59 | 32 282,59 | 32 282,59 | 100,00 |
| 430 | 997221612.N1 | Nakládání vybouraných hmot na dopravní prostředky pro vodorovnou dopravu | T | 0,000 | 62,880 | 62,880 | 458,00 | 0,00 | 0,00 | 28 799,04 | 28 799,04 | 28 799,04 | 100,00 |
| Celkem | | | | | | | | 453 421,60 | 0,00 | 3 367 608,67 | 3 821 030,27 | 3 367 608,67 | 742,71 |

Za Zhotovitele:

Za Objednatele:

Datum:

Datum:

PŘEHLED ZAŘAZENÍ ZMĚN DO SKUPIN

Název a evidenční číslo Stavby: II/331 Sojovice, rekonstrukce mostu ev. č. 331-008

| | | |
|---------------|--|----------------|
| 1 | Přijaté smluvní částka bez rezervy a DPH | 128 315 324,43 |
| 2=1+10=19 | Aktuální smluvní částka (cena stavby) | 130 048 817,10 |
| | Aktuální smluvní částka (cena stavby) vč. DPH | 157 360 278,70 |
| 3=(2/1)*100 | Procento změny Přijaté smluvní částky | 101,35% |
| 4=(25/1)*100 | Sledování vyhrazených změn (Skupina 1) | 0,00% |
| 5=(28/1)*100 | Sledování záměrných položek (Skupina 2) | 0,00% |
| 40=(19/1)*100 | Sledování limitů 15 % pro podstatnou změnu pro změny záporné dle § 14, odst. (5), písm. b) | 3,14% |

| | | |
|-------------|---|---------------|
| 6=32+38 | Suma Změn kladných a Změn záporných Skupiny 3 a Skupiny 4 | 1 734 482,87 |
| 7=(6/1)*100 | Sledování limitů 30 % - součet Skupiny 3 a Skupiny 4 | 1,35% |
| 8=10,3 | Zákonný limit 30 % pro Skupinu 3 a Skupinu 4 | 38 494 597,33 |

| | | |
|----------------|--|---------------|
| 9=(30A/1)*100 | Sledování limitů 50 % Skupina 3 | 7,64% |
| 10=(36A/1)*100 | Sledování limitů 50 % Skupina 4 | 0,00% |
| 10A=32A+36A | Suma absolutních hodnot Změn kladných a Změn záporných pro Skupinu 3 a Skupinu 4 | 9 803 372,76 |
| 11=110,5 | Zákonný limit 50 % pro Skupinu 3 a Skupinu 4 | 64 157 662,22 |

| | | |
|-----------------|---------------------------------|----------------|
| 12=(37/1)*100 | Sledování limitů 15 % | 0,00% |
| 13=37 | Sledování limitů 149 224 000 Kč | 0,00 |
| 14=1+2688000-37 | | 149 224 000,00 |

| SO | ZBV č. | Název SO/PS / předmět Změny | Změny záporné (zadávat se znaménkem mínus) | Změny kladné | Hodnota ZBV | - 1 - | | - 2 - | | - 3 - | | | | - 4 - | | | | - 5 - | | | | | |
|-------|--------|---|--|----------------------|----------------|--|--------------|-------------------------------------|--|----------------|-------------------------------------|----------------------------------|-------------------------------------|--|--|----------------|----------------------------------|-------------------------------------|--|--|----------------|-------|---------------|
| | | | | | | Vyhrazená změna (Doměrky) | | Změna položek (Započítávání) | | Nepředvídanost | | | | Nabýzlost | | | | Změny de minimis | | | | | |
| | | | | | | Změny záporné (zadávat se znaménkem mínus) | Změny kladné | Suma Změn záporných a Změn kladných | Změny záporné (zadávat se znaménkem mínus) | Změny kladné | Suma Změn záporných a Změn kladných | Procentní vyjádření Změny kladné | Suma Změn záporných a Změn kladných | Suma absolutních hodnot Změn kladných a Změn záporných | Změny záporné (zadávat se znaménkem mínus) | Změny kladné | Procentní vyjádření Změny kladné | Suma Změn záporných a Změn kladných | Suma absolutních hodnot Změn kladných a Změn záporných | Změny de minimis (15% nebo limit 149 224 000 Kč) | Limit 15 % | | |
| 16 | 17 | 18 | 19=23+26+29+33 | 20=24+27+30+34+37+39 | 21=19+20 | 23 | 24 | 25=23+24 | 26 | 27 | 28=26+27 | 29 | 30 | 31=(30/1)*100 | 32=29+30 | 32A=ABS(29)+30 | 33 | 34 | 35=(34/1)*100 | 36=33+34 | 36A=ABS(33)+34 | 37 | 38=(37/1)*100 |
| | | II/331 Sojovice, rekonstrukce mostu ev. č. 331-008 | - 4 034 442,04 | 5 768 932,72 | 1 734 482,67 | 0,00 | 0,00 | 0,00 | 0,00 | 0,00 | 0,00 | - 4 034 442,04 | 5 768 932,72 | 4,50% | 1 734 482,67 | 9 803 372,76 | 0,00 | 0,00 | 0,00% | 0,00 | 0,00 | 0,00 | 0,00% |
| 201_1 | 1 | Most přes řízeň / RDS, P2+P3 změna zábrní, varovný zábr | - 2 844 877,83 | 936 480,13 | - 1 908 397,70 | | | 0,00 | | | 0,00 | - 2 844 877,83 | 936 480,13 | 0,73% | - 1 908 397,70 | 3 781 357,96 | | | 0,50% | 0,50 | 0,00 | 0,00 | 0,00% |
| 201_2 | 2 | Most přes řízeň / doplnění výhledu v RDS | - 588 313,27 | 101 022,00 | - 487 291,27 | | | 0,00 | | | 0,00 | - 588 313,27 | 101 022,00 | 0,08% | - 487 291,27 | 689 335,27 | | | 0,00% | 0,00 | 0,00 | 0,00 | 0,00% |
| 202 | 3 | Inundační most / RDS doměrky | - 128 995,93 | 402 535,03 | 273 539,10 | | | 0,00 | | | 0,00 | - 128 995,93 | 402 535,03 | 0,31% | 273 539,10 | 531 530,96 | | | 0,00% | 0,00 | 0,00 | 0,00 | 0,00% |
| 203 | 4 | Inundační most / RDS doměrky | - 369 037,00 | 196 016,43 | - 173 020,57 | | | 0,00 | | | 0,00 | - 369 037,00 | 196 016,43 | 0,15% | - 173 020,57 | 565 053,43 | | | 0,00% | 0,00 | 0,00 | 0,00 | 0,00% |
| 201_3 | 5 | Most přes řízeň / doplnění dle RDS čísel 300,400,500 | - 103 216,01 | 765 270,46 | 662 054,45 | | | 0,00 | | | 0,00 | - 103 216,01 | 765 270,46 | 0,60% | 662 054,45 | 858 486,47 | | | 0,00% | 0,00 | 0,00 | 0,00 | 0,00% |
| 201_4 | 6 | Most přes řízeň / provozní cestu a bloky pro láh | 0,00 | 3 367 608,67 | 3 367 608,67 | | | 0,00 | | | 0,00 | 0,00 | 3 367 608,67 | 2,62% | 3 367 608,67 | 3 367 608,67 | | | 0,00% | 0,00 | 0,00 | 0,00 | 0,00% |
| | | | 0,00 | 0,00 | 0,00 | | | 0,00 | | | 0,00 | 0,00% | 0,00 | 0,00 | 0,00% | 0,00 | | | 0,00% | 0,00 | 0,00 | 0,00% | |
| | | | 0,00 | 0,00 | 0,00 | | | 0,00 | | | 0,00 | 0,00% | 0,00 | 0,00 | 0,00% | 0,00 | | | 0,00% | 0,00 | 0,00 | 0,00% | |
| | | | 0,00 | 0,00 | 0,00 | | | 0,00 | | | 0,00 | 0,00% | 0,00 | 0,00 | 0,00% | 0,00 | | | 0,00% | 0,00 | 0,00 | 0,00% | |
| | | | 0,00 | 0,00 | 0,00 | | | 0,00 | | | 0,00 | 0,00% | 0,00 | 0,00 | 0,00% | 0,00 | | | 0,00% | 0,00 | 0,00 | 0,00% | |
| | | | 0,00 | 0,00 | 0,00 | | | 0,00 | | | 0,00 | 0,00% | 0,00 | 0,00 | 0,00% | 0,00 | | | 0,00% | 0,00 | 0,00 | 0,00% | |
| | | | 0,00 | 0,00 | 0,00 | | | 0,00 | | | 0,00 | 0,00% | 0,00 | 0,00 | 0,00% | 0,00 | | | 0,00% | 0,00 | 0,00 | 0,00% | |
| | | | 0,00 | 0,00 | 0,00 | | | 0,00 | | | 0,00 | 0,00% | 0,00 | 0,00 | 0,00% | 0,00 | | | 0,00% | 0,00 | 0,00 | 0,00% | |
| | | | 0,00 | 0,00 | 0,00 | | | 0,00 | | | 0,00 | 0,00% | 0,00 | 0,00 | 0,00% | 0,00 | | | 0,00% | 0,00 | 0,00 | 0,00% | |
| | | | 0,00 | 0,00 | 0,00 | | | 0,00 | | | 0,00 | 0,00% | 0,00 | 0,00 | 0,00% | 0,00 | | | 0,00% | 0,00 | 0,00 | 0,00% | |
| | | | 0,00 | 0,00 | 0,00 | | | 0,00 | | | 0,00 | 0,00% | 0,00 | 0,00 | 0,00% | 0,00 | | | 0,00% | 0,00 | 0,00 | 0,00% | |
| | | | 0,00 | 0,00 | 0,00 | | | 0,00 | | | 0,00 | 0,00% | 0,00 | 0,00 | 0,00% | 0,00 | | | 0,00% | 0,00 | 0,00 | 0,00% | |
| | | | 0,00 | 0,00 | 0,00 | | | 0,00 | | | 0,00 | 0,00% | 0,00 | 0,00 | 0,00% | 0,00 | | | 0,00% | 0,00 | 0,00 | 0,00% | |
| | | | 0,00 | 0,00 | 0,00 | | | 0,00 | | | 0,00 | 0,00% | 0,00 | 0,00 | 0,00% | 0,00 | | | 0,00% | 0,00 | 0,00 | 0,00% | |
| | | | 0,00 | 0,00 | 0,00 | | | 0,00 | | | 0,00 | 0,00% | 0,00 | 0,00 | 0,00% | 0,00 | | | 0,00% | 0,00 | 0,00 | 0,00% | |
| | | | 0,00 | 0,00 | 0,00 | | | 0,00 | | | 0,00 | 0,00% | 0,00 | 0,00 | 0,00% | 0,00 | | | 0,00% | 0,00 | 0,00 | 0,00% | |
| | | | 0,00 | 0,00 | 0,00 | | | 0,00 | | | 0,00 | 0,00% | 0,00 | 0,00 | 0,00% | 0,00 | | | 0,00% | 0,00 | 0,00 | 0,00% | |
| | | | 0,00 | 0,00 | 0,00 | | | 0,00 | | | 0,00 | 0,00% | 0,00 | 0,00 | 0,00% | 0,00 | | | 0,00% | 0,00 | 0,00 | 0,00% | |
| | | | 0,00 | 0,00 | 0,00 | | | 0,00 | | | 0,00 | 0,00% | 0,00 | 0,00 | 0,00% | 0,00 | | | 0,00% | 0,00 | 0,00 | 0,00% | |
| | | | 0,00 | 0,00 | 0,00 | | | 0,00 | | | 0,00 | 0,00% | 0,00 | 0,00 | 0,00% | 0,00 | | | 0,00% | 0,00 | 0,00 | 0,00% | |
| | | | 0,00 | 0,00 | 0,00 | | | 0,00 | | | 0,00 | 0,00% | 0,00 | 0,00 | 0,00% | 0,00 | | | 0,00% | 0,00 | 0,00 | 0,00% | |
| | | | 0,00 | 0,00 | 0,00 | | | 0,00 | | | 0,00 | 0,00% | 0,00 | 0,00 | 0,00% | 0,00 | | | 0,00% | 0,00 | 0,00 | 0,00% | |
| | | | 0,00 | 0,00 | 0,00 | | | 0,00 | | | 0,00 | 0,00% | 0,00 | 0,00 | 0,00% | 0,00 | | | 0,00% | 0,00 | 0,00 | 0,00% | |
| | | | 0,00 | 0,00 | 0,00 | | | 0,00 | | | 0,00 | 0,00% | 0,00 | 0,00 | 0,00% | 0,00 | | | 0,00% | 0,00 | 0,00 | 0,00% | |
| | | | 0,00 | 0,00 | 0,00 | | | 0,00 | | | 0,00 | 0,00% | 0,00 | 0,00 | 0,00% | 0,00 | | | 0,00% | 0,00 | 0,00 | 0,00% | |
| | | | 0,00 | 0,00 | 0,00 | | | 0,00 | | | 0,00 | 0,00% | 0,00 | 0,00 | 0,00% | 0,00 | | | 0,00% | 0,00 | 0,00 | 0,00% | |
| | | | 0,00 | 0,00 | 0,00 | | | 0,00 | | | 0,00 | 0,00% | 0,00 | 0,00 | 0,00% | 0,00 | | | 0,00% | 0,00 | 0,00 | 0,00% | |
| | | | 0,00 | 0,00 | 0,00 | | | 0,00 | | | 0,00 | 0,00% | 0,00 | 0,00 | 0,00% | 0,00 | | | 0,00% | 0,00 | 0,00 | 0,00% | |
| | | | 0,00 | 0,00 | 0,00 | | | 0,00 | | | 0,00 | 0,00% | 0,00 | 0,00 | 0,00% | 0,00 | | | 0,00% | 0,00 | 0,00 | 0,00% | |
| | | | 0,00 | 0,00 | 0,00 | | | 0,00 | | | 0,00 | 0,00% | 0,00 | 0,00 | 0,00% | 0,00 | | | 0,00% | 0,00 | 0,00 | 0,00% | |
| | | | 0,00 | 0,00 | 0,00 | | | 0,00 | | | 0,00 | 0,00% | 0,00 | 0,00 | 0,00% | 0,00 | | | 0,00% | 0,00 | 0,00 | 0,00% | |
| | | | 0,00 | 0,00 | 0,00 | | | 0,00 | | | 0,00 | 0,00% | 0,00 | 0,00 | 0,00% | 0,00 | | | 0,00% | 0,00 | 0,00 | 0,00% | |
| | | | 0,00 | 0,00 | 0,00 | | | 0,00 | | | 0,00 | 0,00% | 0,00 | 0,00 | 0,00% | 0,00 | | | 0,00% | 0,00 | 0,00 | 0,00% | |
| | | | 0,00 | 0,00 | 0,00 | | | 0,00 | | | 0,00 | 0,00% | 0,00 | 0,00 | 0,00% | 0,00 | | | 0,00% | 0,00 | 0,00 | 0,00% | |
| | | | 0,00 | 0,00 | 0,00 | | | 0,00 | | | 0,00 | 0,00% | 0,00 | 0,00 | 0,00% | 0,00 | | | 0,00% | 0,00 | 0,00 | 0,00% | |
| | | | 0,00 | 0,00 | 0,00 | | | 0,00 | | | 0,00 | 0,00% | 0,00 | 0,00 | 0,00% | 0,00 | | | 0,00% | 0,00 | 0,00 | 0,00% | |
| | | | 0,00 | 0,00 | 0,00 | | | 0,00 | | | 0,00 | 0,00% | 0,00 | 0,00 | 0,00% | 0,00 | | | 0,00% | 0,00 | 0,00 | 0,00% | |
| | | | 0,00 | 0,00 | 0,00 | | | 0,00 | | | 0,00 | 0,00% | 0,00 | 0,00 | 0,00% | 0,00 | | | 0,00% | 0,00 | 0,00 | 0,00% | |
| | | | 0,00 | 0,00 | 0,00 | | | 0,00 | | | 0,00 | 0,00% | 0,00 | 0,00 | 0,00% | 0,00 | | | 0,00% | 0,00 | 0,00 | 0,00% | |
| | | | 0,00 | 0,00 | 0,00 | | | 0,00 | | | 0,00 | 0,00% | 0,00 | 0,00 | 0,00% | 0,00 | | | 0,00% | 0,00 | 0,00 | 0,00% | |
| | | | 0,00 | 0,00 | 0,00 | | | 0,00 | | | 0,00 | 0,00% | 0,00 | 0,00 | 0,00% | 0,00 | | | 0,00% | 0,00 | 0,00 | 0,00% | |
| | | | 0,00 | 0,00 | 0,00 | | | 0,00 | | | 0,00 | 0,00% | 0,00 | 0,00 | 0,00% | 0,00 | | | 0,00% | 0,00 | 0,00 | 0,00% | |
| | | | 0,00 | 0,00 | 0,00 | | | 0,00 | | | 0,00 | 0,00% | 0,00 | 0,00 | 0,00% | 0,00 | | | 0,00% | 0,00 | 0,00 | 0,00% | |
| | | | 0,00 | 0,00 | 0,00 | | | 0, | | | | | | | | | | | | | | | |

Přehled dalších dokladů

| | |
|--|---|
| Číslo ZBV: | 6 |
| Název a evidenční číslo stavby: | II/331 Sojovice, rekonstrukce mostu ev. č. 331-008 |
| Název stavebního objektu / provozního souboru (SO/PS): | Most přes Jizeru |
| Číslo SO/PS / číslo změny SO/PS: | 201 / 4 |

| Doklad | Součást dokumentace ZBV | |
|---|-------------------------|--------------|
| | ANO (počet listů) | NE - Uloženo |
| Soupis prací s VV pro ZBV č. 6 | 13 | |
| Změnový soupis prací za všechny změny objektu | 14 | |
| Kalkulace nové položky č. 432 | 1 | |
| Kalkulace nové položky č. 433 | 1 | |
| Geodetické zaměření plochy | 1 | |
| Návrh způsobu úprav zpevněných ploch | 2 | |
| Fotodokumentace | 2 | |
| Stanovisko TDI k ZBV | 1 | |
| Stanovisko AD k ZBV | 1 | |
| Sdělení TDI povodeň ze dne 9.11.2017 | 1 | |
| | | |
| | | |
| | | |
| | | |
| Počet listů celkem | 37 | |

ZBV č. 6 provizorní cesty a plochy pro jeřáb

Stavba: , II/331 Sojovice, rekonstrukce mostu ev. č. 331-008

Objekt: 201, Most přes Jizeru

Rozpočet: 201, Most přes Jizeru

Objednatel:

Zhotovitel dokumentace:

Rozpočet:

Základní cena: 54 665 447,96 Kč

Cena - celkem: 56 299 422,09 Kč

DPH: 11 130 885,00 Kč

Cena s daní: 67 430 307,09 Kč

Z toho rozhod.hmoty:

Měrné jednotky:

Počet měrných jednotek: 1,00

Náklad na měrnou jedn.: 56 299 422,09 Kč

ZBV - celkem:

Cena - celkem: 3 367 608,67 Kč

DPH: 205 518,76 Kč

Cena s daní: 3 573 127,43 Kč

Vypracoval zadání:

Datum zadání:

ZBV vypracoval:

Datum vypracování ZBV 16.3.2018

Položky ZBV č. 6

Stavba: , II/331 Sojovice, rekonstrukce mostu ev. č. 331-008
Objekt: 201, Most přes Jizeru
Rozpočet: 201, Most přes Jizeru

| Poř.č. | Položka | Typ | Text | MJ | Počet MJ | J.cena | Celkem |
|--|-----------|-----|---|----|----------|---------------|------------------|
| 0 - Vedlejší rozpočtové náklady | | | | | | | |
| 166 | 012203000 | | Geodetické práce při provádění stavby | KS | 0,069 | 242 350,00 | 16 722,15 |
| | | | <i>Geodetická činnost v průběhu provádění stavebních prací (geodet zhotovitele stavby) výpočet navýšení: cena SO 201 v Sod po odečtení VRN 54665447,96-3069140,6=51 596 307,360 [A] podíl geodetických prací vůči ostatním nákladům objektu dle Sod (po odečtení VRN) 242350/A=0,005 [B] Náklady provizorních komunikací = ZBV 6 po odpočtu VRN 3342836,52*B=16 714,183 [C] celkem C/242350=0,069 [E]</i> | | | | |
| 432 | 043103091 | N | Terénní zkoušky - statický modul přetvárnosti | ZK | 2,000 | 1 955,00 | 3 910,00 |
| 433 | 043103092 | N | Terénní zkoušky - dynamický modul pružnosti | ZK | 10,000 | 414,00 | 4 140,00 |
| | | | | | | Celkem | 24 772,15 |
| 1 - Zemní práce | | | | | | | |
| 12 | 162701105 | | Vodorovné přemístění do 10000 m výkopku/sypání z horniny tř. 1 až 4 | M3 | 527,200 | 85,15 | 44 891,08 |
| | | | <i>přebytečná ornice na skládku pol. 121101101 sejmuti 310,8 m3 =310,800 [A] odpočet pol. 181301103 rozprostření -1418*0,20=- 283,600 [B] mezisoučet: A+B=27,200 [C] k pol.122201101 100 m3=100,000 [D] k pol. 122201102 strana Podbrahy, cesty + plocha pro jeřáb - odstranění hutněného násypu 400 m3 =400,000 [E] Celkem: C+D+E=527,200 [F]</i> | | | | |

Položky ZBV č. 6

Stavba: . II/331 Sojovice, rekonstrukce mostu ev. č. 331-008
Objekt: 201, Most přes Jizeru
Rozpočet: 201, Most přes Jizeru

| Poř.č. | Položka | Typ | Text | MJ | Počet MJ | J.cena | Celkem |
|--------|-----------|-----|---|----|-----------|--------|-----------|
| 13 | 162701109 | | Příplatek k vodorovnému přemístění výkopku/sypaniny z horniny tř. 1 až 4 ZKD 1000 m přes 10000 m <i>pol. 162701105 - celkem 20 km 527,2*10=5 272,000 [A]</i> | M3 | 5 272,000 | 8,52 | 44 917,44 |
| 15 | 171201201 | | Uložení sypaniny na skládky <i>ornice na mezideponii z pol. 121101101 310,8=310,800 [A]</i> | M3 | 310,800 | 14,41 | 4 478,63 |
| 16 | 171201211 | | Poplatek za uložení odpadu ze sypaniny na skládce (skládkovně) <i>dle pol. 162701105 527,20 m³*1,9=1 001,680 [A]</i> | T | 1 001,680 | 98,25 | 98 415,06 |
| 401 | 113106191 | N | Rozebrání vozovek ze silničních dílců strojně pl jednotlivě do 50 m ² <i>JC dle ÚRS 2018 01 strana Sojovice + strana Podbrahy rovnánina ze silničních panelů pod patky jeřábu 1,20*3,00*6*4*2=172,800 [A]</i> | M2 | 172,800 | 198,00 | 34 214,40 |
| 402 | 113107222 | N | Odstranění podkladu pl přes 200 m ² z kameniva drceného nebo beton recyklátu tl do 200 mm <i>JC dle Sod SO 101 ŠTĚRKODRŤ strana Sojovice cesty 1. etapa ŠD 521=521,000 [I] 2. etapa ŠD 304=304,000 [J] plocha pro jeřáb ŠD 694=694,000 [K] mezisoučet: I+J+K=1 519,000 [L] strana Podbrahy plocha pro jeřáb ŠD 804=804,000 [F]</i> | M2 | 3 534,000 | 24,10 | 85 169,40 |

Položky ZBV č. 6

Stavba: , II/331 Sojovice, rekonstrukce mostu ev. č. 331-008
Objekt: 201, Most přes Jizeru
Rozpočet: 201, Most přes Jizeru

| Poř.č. Položka | Typ | Text | MJ | Počet MJ | J.cena | Celkem |
|----------------|-----|--|----|-----------|--------|------------|
| | | <i>cesty ŠD 386=386,000 [G] mezisoučet: F+G=1 190,000 [M] SOUČET 1. ŠD: L+M=2 709,000 [N]</i> | | | | |
| | | <i>BETON RECYKLÁT strana Sojovice cesty 1. etapa recykl 521=521,000 [O] 2. etapa recykl 304=304,000 [P] SOUČET 2.: O+P=825,000 [Q]</i> | | | | |
| 403 113107224 | N | <i>Celkem: N+Q=3 534,000 [R]</i> Odstranění podkladu pl přes 200 m2 z beton recyklátu tl do 400 mm | M2 | 1 998,000 | 63,10 | 126 073,80 |
| | | <i>JC dle ÚRS 2018 01 strana Sojovice rozšíření plochy pro jeřáb - doplnění klinu (lavice) 200 m3 /0.40=500,000 [C] plocha pro jeřáb 694=694,000 [D] mezisoučet Sojovice: C+D=1 194,000 [E] strana Podbrahy plocha pro jeřáb 804=804,000 [F] mezisoučet Podbrahy: F=804,000 [G] Celkem: E+F=1 998,000 [H]</i> | | | | |
| 404 113311121 | N | Odstranění geotextilií v komunikacích | M2 | 1 802,000 | 16,20 | 29 192,40 |
| | | <i>JC dle ÚRS 2018 01 strana Sojovice cesta 2.etapa 304=304,000 [A] plocha pro jeřáb 694=694,000 [B] strana Podbrahy plocha pro jeřáb 804=804,000 [C] Celkem: A+B+C=1 802,000 [D]</i> | | | | |

Položky ZBV č. 6

Stavba: , II/331 Sojovice, rekonstrukce mostu ev. č. 331-008
Objekt: 201, Most přes Jizeru
Rozpočet: 201, Most přes Jizeru

| Poř.č. | Položka | Typ | Text | MJ | Počet MJ | J.cena | Celkem |
|--------|-----------|-----|---|----|----------|--------|-----------|
| 405 | 121101101 | N | Sejmutí ornice s přemístěním na vzdálenost do 50 m <i>JC dle SoD SO 001 strana Sojovice 2.etapa 304m2*0,20=60,800 [A] plocha pro jeřáb 250m3=250,000 [B] Celkem: A+B=310,800 [C]</i> | M3 | 310,800 | 36,43 | 11 322,44 |
| 406 | 122101402 | N | Výkopávky v zemníku na suchu v hornině tř. 1 a 2 objem do 1000 m3 <i>JC dle Sod SO 801 ornice na mezideponii pro rozprostření vč. pro odvoz zbylé ornice na skládku z pol. 121101101 310,8=310,800 [A]</i> | M3 | 310,800 | 37,99 | 11 807,29 |
| 407 | 122201101 | N | Odkopávky a prokopávky nezapažené v hornině tř. 3 objem do 100 m3 v hornině tř. 3 <i>JC dle ÚRS 2018 01 strana Sojovice plocha pro jeřáb 100=100,000 [A]</i> | M3 | 100,000 | 130,00 | 13 000,00 |
| 408 | 122201102 | N | Odkopávky a prokopávky nezapažené v hornině tř. 3 objem do 1000 m3 <i>JC dle Sod SO 101 strana Podbrahy cesty + plocha pro jeřáb - odstranění hutněného násypu 400 m3 =400,000 [A]</i> | M3 | 400,000 | 85,30 | 34 120,00 |
| 409 | 122201402 | N | Výkopávky v zemníku na suchu v hornině tř. 3 objem do 1000 m3 <i>JC dle Sod SO 152 strana Podbrahy</i> | M3 | 400,000 | 176,85 | 70 740,00 |

Položky ZBV č. 6

Stavba: , II/331 Sojovice, rekonstrukce mostu ev. č. 331-008
Objekt: 201, Most přes Jizeru
Rozpočet: 201, Most přes Jizeru

| Poř.č. Položka | Typ | Text | MJ | Počet MJ | J.cena | Celkem |
|----------------|-----|---|----|-----------|--------|-----------|
| 410 162301101 | N | <i>cesty + plocha pro jeřáb</i> <i>- pro hutněný násyp z materiálu uloženého na stavbě - pol.171101103</i> <i>400,0=400,000 [A]</i> Vodorovně přemístění do 500 m výkopku/sypaniny z horniny tř. 1 až 4 | M3 | 994,400 | 39,30 | 39 079,92 |
| 411 171101103 | N | <i>JC dle Sod SO 001</i> <i>strana Podbrahy</i> <i>cesty + plocha pro jeřáb</i> <i>- pro hutněný násyp z materiálu uloženého na stavbě</i> <i>400 m3 =400,000 [A]</i> <i>ornice na mezideponii dle pol.121101101</i> <i>310,8=310,800 [B]</i> <i>ornice pro rozprostření v rámci staveniště pol.181301103</i> <i>1418,0 m2 *0,20=283,600 [C]</i> <i>Celkem: A+B+C=994,400 [D]</i> Uložení sypaniny z hornin soudržných do násypů ztuhnutých do 100 % PS | M3 | 400,000 | 86,72 | 34 688,00 |
| 412 181151331 | N | <i>JC dle Sod SO 101</i> <i>strana Podbrahy</i> <i>cesty + plocha pro jeřáb</i> <i>- hutněný násyp z materiálu uloženého na stavbě</i> <i>400 m3 =400,000 [A]</i> Plošná úprava terénu v zemině tř. 1 až 4 přes 500 m2 při nerovnostech terénu přes 150 do 200 mm v rovině | M2 | 2 709,000 | 20,20 | 54 721,80 |
| | | <i>JC dle ÚRS 2018 01</i> <i>srovnání plochy po odstranění konstrukčních vrstev</i> <i>strana Sojovice</i> <i>cesty 1. etapa 521=521,000 [A]</i> <i>cesty 2. etapa 304=304,000 [B]</i> <i>plocha pro jeřáb 694=694,000 [C]</i> <i>strana Podbrahy</i> <i>cesty 386=386,000 [D]</i> | | | | |

Položky ZBV č. 6

Stavba: , II/331 Sojovice, rekonstrukce mostu ev. č. 331-008
Objekt: 201, Most přes Jizeru
Rozpočet: 201, Most přes Jizeru

| Poř.č. Položka | Typ | Text | MJ | Počet MJ | J.cena | Celkem |
|--------------------|-----|--|----|-----------|--------|-----------|
| 413 181301103 | N | <p><i>plocha pro jeřáb 804=804,000 [E]</i> <i>Celkem: A+B+C+D+E=2 709,000 [F]</i></p> <p>Rozprostření ornice tlí vrstvy do 200 mm pí do 500 m2 v rovině nebo ve svahu do 1:5</p> | M2 | 1 418,000 | 57,90 | 82 102,20 |
| 414 183405211 | N | <p><i>JC dle ÚRS 2018 01</i> <i>strana Sojovice</i> <i>cesty 1. etapa-částečná rekultivace 100=100,000 [A]</i> <i>cesty 2. etapa 304=304,000 [B]</i> <i>plocha pro jeřáb - částečná rekultivace 294=294,000 [C]</i> <i>strana Podbrahy</i> <i>plocha pro jeřáb - částečná rekultivace 720=720,000 [D]</i> <i>Celkem: A+B+C+D=1 418,000 [E]</i></p> <p>Výsev travníku hydroosevem na ornici</p> | M2 | 1 418,000 | 26,18 | 37 123,24 |
| 415 1835 005724740 | N | <p><i>JC dle ÚRS 2018 01</i> <i>strana Sojovice</i> <i>cesty 1. etapa-částečná rekultivace 100=100,000 [A]</i> <i>cesty 2. etapa 304=304,000 [B]</i> <i>plocha pro jeřáb - částečná rekultivace 294=294,000 [C]</i> <i>strana Podbrahy</i> <i>plocha pro jeřáb - částečná rekultivace 720=720,000 [D]</i> <i>Celkem: A+B+C+D=1 418,000 [E]</i></p> <p>osivo směs travní krajinná (materiál)</p> | KG | 35,450 | 87,40 | 3 098,33 |
| 416 184802111 | N | <p><i>JC dle Sod SO 801</i> <i>předpokládaná spotřeba 25g/m2</i></p> <p><i>1418*0,025=35,450 [A]</i></p> <p>Chemické odplevelení před založením kultury nad 20 m2 postřikem na široko v rovině a svahu do 1:5</p> | M2 | 2 127,000 | 13,10 | 27 863,70 |
| | | <p><i>JC dle Sod SO 801</i> <i>rekultivace po odstranění provizorních cest</i></p> | | | | |

Položky ZBV č. 6

Stavba: , II/331 Sojovice, rekonstrukce mostu ev. č. 331-008
Objekt: 201, Most přes Jizeru
Rozpočet: 201, Most přes Jizeru

| Poř.č. Položka | Typ | Text | MJ | Počet MJ | J.cena | Celkem |
|----------------|-----|---|----|----------|--------|-----------|
| 417 185804312 | N | <i>1,5 x plocha strana Sojovice cesty 1. etapa-částečná rekultivace 100=100,000 [A] cesty 2. etapa 304=304,000 [B] plocha pro jeřáb - částečná rekultivace 294=294,000 [C] strana Podbrahy plocha pro jeřáb - částečná rekultivace 720=720,000 [D] Celkem: A+B+C+D=1 418,000 [E] Celkem: 1,5*E=2 127,000 [F]</i> Zaliti rostlin vodou plocha přes 20 m ² | M3 | 28,360 | 133,62 | 3 789,46 |
| 418 185851121 | N | <i>JC dle Sod SO 801 předpokládaná spotřeba 5l/m² - celkem 4krát strana Sojovice cesty 1. etapa-částečná rekultivace 100=100,000 [F] cesty 2. etapa 304=304,000 [B] plocha pro jeřáb - částečná rekultivace 294=294,000 [C] strana Podbrahy plocha pro jeřáb - částečná rekultivace 720=720,000 [D] Celkem: F+B+C+D=1 418,000 [E] Celkem: E*0,005*4=28,360 [A]</i> Dovoz vody pro závlivku rostlin na vzdálenost do 1000 m | M3 | 28,360 | 381,21 | 10 811,12 |
| 419 460030011a | N | <i>JC dle ÚRS 2018 01 odstranění trávy, dřvu, ostatní nízké vegetace strana Sojovice cesty 2. etapa 304=304,000 [A] plocha pro jeřáb 694=694,000 [B] Celkem: A+B=998,000 [C]</i> Sejmutí dřvu, odstranění nízké vegetace | M2 | 998,000 | 45,10 | 45 009,80 |

Položky ZBV č. 6

Stavba: , II/331 Sojovice, rekonstrukce mostu ev. č. 331-008
Objekt: 201, Most přes Jizeru
Rozpočet: 201, Most přes Jizeru

| Poř.č. | Položka | Typ | Text | MJ | Počet MJ | J.cena | Celkem |
|-------------------------------|-----------|-----|---|----|---------------|--------|-------------------|
| | | | | | Celkem | | 946 629,51 |
| 2 - Zakládání | | | | | | | |
| 420 | 215901101 | N | Zhutnění podloží z hornin soudržných do 92% PS nebo nesoudržných sypkých I(d) do 0,8 zhutnění zemní pláně | M2 | 2 709,000 | 72,31 | 195 887,79 |
| | | | <i>JC dle Sod SO 152 strana Sojovice 1. etapa 521=521,000 [C] 2. etapa 304=304,000 [A] plocha pro jeřáb 694=694,000 [B] strana Podbrahy plocha pro jeřáb 804=804,000 [D] cesty 386=386,000 [E] Celkem: C+A+B+D+E=2 709,000 [F]</i> | | | | |
| | | | | | Celkem | | 195 887,79 |
| 5 - Komunikace pozemní | | | | | | | |
| 421 | 564861111 | N | Podklad ze šterkodrtě ŠD tl 200 mm | M2 | 2 709,000 | 202,26 | 547 922,34 |
| | | | <i>JC dle Sod SO 151 strana Sojovice cesty 1. etapa 521=521,000 [A] 2. etapa 304=304,000 [B] plocha pro jeřáb KV 694=694,000 [D] strana Podbrahy plocha pro jeřáb 804=804,000 [F] cesty 386=386,000 [G] Celkem: A+B+D+F+G=2 709,000 [H]</i> | | | | |
| 422 | 564961315 | N | Podklad z betonového recyklátu tl 200 mm | M2 | 4 821,000 | 117,00 | 564 057,00 |
| | | | <i>JC dle ÚRS 2018 01</i> | | | | |

Položky ZBV č. 6

Stavba: , II/331 Sojovice, rekonstrukce mostu ev. č. 331-008
Objekt: 201, Most přes Jizeru
Rozpočet: 201, Most přes Jizeru

| Poř.č. Položka | Typ | Text | MJ | Počet MJ | J.cena | Celkem |
|-----------------|-----|---|-----|----------|----------|-----------|
| | | <i>strana Sojovice</i> <i>cesty</i> <i>1. etapa 521=521,000 [A]</i> <i>2. etapa 304=304,000 [B]</i> <i>rozšíření plochy pro jeřáb - doplnění klimu (lavice)</i> <i>200 m3 /0,20=1 000,000 [H]</i> <i>plocha pro jeřáb KV 2x200mm</i> <i>694*2=1 388,000 [C]</i> <i>Celkem: A+B+H+C=3 213,000 [I]</i> <i>strana Podbrahy</i> <i>plocha pro jeřáb 804*2=1 608,000 [J]</i> <i>Celkem: I+J=4 821,000 [K]</i> | | | | |
| 423 584121111 | N | Osazení silničních dílců z ŽB do lože z kameniva těžného tl 40 mm | M2 | 172,800 | 162,00 | 27 993,60 |
| | | <i>JC dle ÚRS 2018 01</i> <i>rovnánina ze silničních panelů pod patky jeřábu</i> <i>strana Sojovice</i> <i>1,20*3,00*6*4=86,400 [A]</i> <i>strana Podbrahy</i> <i>1,20*3,00*6*4=86,400 [B]</i> <i>Celkem: A+B=172,800 [C]</i> | | | | |
| 424 58459381001 | N | panel silniční 300x120x15 cm | KUS | 24,000 | 3 940,00 | 94 560,00 |
| | | <i>JC dle ÚRS 2018 01</i> <i>rovnánina ze silničních panelů pod patky jeřábu</i> <i>strana Sojovice</i> <i>6*4=24,000 [A]</i> <i>strana Podbrahy</i> <i>6*4=24,000 [B]</i> <i>Celkem: A+B=48,000 [C]</i> <i>50%obrátkovost</i> <i>C*0,5=24,000 [D]</i> | | | | |

Položky ZBV č. 6

Stavba: , II/331 Sojovice, rekonstrukce mostu ev. č. 331-008
Objekt: 201, Most přes Jizeru
Rozpočet: 201, Most přes Jizeru

| Poř.č. | Položka | Typ | Text | MJ | Počet MJ | J.cena | Celkem |
|--|-----------|-----|--|----|---------------|--------|---------------------|
| | | | | | Celkem | | 1 234 532,94 |
| 9 - Ostatní konstrukce a práce, bourání | | | | | | | |
| 425 | 919726121 | N | Geotextilie pro ochranu, separaci a filtraci netkaná měrná hmotnost do 200 g/m ² <i>JC dle ÚRS 2018 01 strana Sojovice cesty - 2. etapa 304=304,000 [A] plocha pro jeřáb 694=694,000 [E] strana Podbrahy plocha pro jeřáb 804=804,000 [C] Celkem: A+E+C=1 802,000 [F]</i> | M2 | 1 802,000 | 39,00 | 70 278,00 |
| 426 | 979092111 | N | Očištění silničních dílců se spárováním z kameniva těžného <i>JC dle ÚRS 2018 01 1,20*3,00*6*4*2=172,800 [A]</i> | M2 | 172,800 | 68,40 | 11 819,52 |
| | | | | | Celkem | | 82 097,52 |
| 997 - Přesun sutě | | | | | | | |
| 146 | 997211511 | | Vodorovná doprava suti po suchu na vzdálenost do 1 km <i>V RÁMCI STAVENÍŠTĚ strana Podbrahy pol. 113107222 ŠD 1190,0*0,2*1,9=452,200 [A] pol. 113107224 - beton recyklát 804,0*0,4*1,9=611,040 [B] mezisoučet I.: A+B=1 063,240 [C] STAVEBNÍ DVŮR ZHOTOVITELE strana Sojovice pol. 113107222 ŠD 1519,0*0,2*1,9=577,220 [D]</i> | T | 2 861,760 | 53,71 | 153 705,13 |

Položky ZBV č. 6

Stavba: II/331 Sojovice, rekonstrukce mostu ev. č. 331-008
Objekt: 201, Most přes Jizeru
Rozpočet: 201, Most přes Jizeru

| Poř.č. Položka | Typ | Text | MJ | Počet MJ | J.cena | Celkem |
|----------------|-----------|---|----|------------|----------|------------|
| | | <i>pol. 113107222 - beton recyklát</i> <i>825,0*0,2*1,9=313,500 [I]</i> <i>pol. 113107224 - beton recyklát</i> <i>1194,0*0,4*1,9=907,440 [E]</i> <i>mezisoučet 2.: D+I+E=1 798,160 [F]</i> <i>SKLÁDKA</i> <i>pol.113311121 - geotextilie</i> <i>1802,0*0,0002=0,360 [G]</i> <i>Celkem: C+F+G=2 861,760 [H]</i> | | | | |
| 147 | 997211519 | Příplatek ZKD 1 km u vodorovné dopravy suti <i>dle pol.č.997211511</i> <i>v rámci staveniště</i> <i>mezisoučet 1. 0=0,000 [A]</i> <i>stavební dvůr zhotovitele</i> <i>mezisoučet 2. 1798,16*34=61 137,440 [B]</i> <i>na skládku 20 km</i> <i>geotextilie 0,360*19=6,840 [C]</i> <i>Celkem: A+B+C=61 144,280 [D]</i> | T | 61 144,280 | 8,52 | 520 949,27 |
| 148 | 997221815 | Poplatek za uložení betonového odpadu na skládce (skládkovně) <i>strana Podbrahy</i> <i>cesty + plocha pro jeřáb</i> <i>odstranění hutněného násypu 400 m3*1,9 =760,000 [A]</i> | T | 760,000 | 124,45 | 94 582,00 |
| 427 | 997013814 | Poplatek za uložení na skládce (skládkovně) stavebního odpadu - izolaci <i>JC dle Soř SO 251</i> <i>k pol. 113311121.N</i> <i>1802*0,0002=0,360 [A]</i> | T | 0,360 | 1 611,34 | 580,08 |

Položky ZBV č. 6

Stavba: II/331 Sojovice, rekonstrukce mostu ev. č. 331-008
Objekt: 201, Most přes Jizeru
Rozpočet: 201, Most přes Jizeru

| Poř.č. Položka | Typ | Text | MJ | Počet MJ | J.cena | Celkem |
|----------------|-----|---|----|-----------|---------------------------|---------------------|
| 428 997221571 | N | Vodorovná doprava vybouraných hmot bez naložení, ale se složením na vzdálenost do 1 km <i>JC dle ÚRS 2018 01 silniční panely pod patky jeřábu odvoz do staveb. dvora zhotovitele strana Sojovice 24 ks *1,31000 =31,440 [A] strana Podbrahy 24 ks *1,31000 =31,440 [B] Celkem: A + B =62,880 [C]</i> | T | 62,880 | 545,00 | 34 269,60 |
| 429 997221579 | N | Příplatek ZKD 1 km u vodorovné dopravy vybouraných hmot <i>JC dle ÚRS 2018 01 silniční panely pod patky jeřábu - odvoz do staveb. dvora zhotovitele 62,880*34=2 137,920 [A]</i> | T | 2 137,920 | 15,10 | 32 282,59 |
| 430 997221612 | N | Nakládání vybouraných hmot na dopravní prostředky pro vodorovnou dopravu <i>JC dle ÚRS 2018 01 dle pol. 997221571 62,88-62,880 [A]</i> | T | 62,880 | 458,00 | 28 799,04 |
| 431 997006551 | N | Hrubé urovnání suti na skládce bez zhutnění <i>JC dle ÚRS 2018 01 uložení suti na skládce zhotovitele k pol. 99711511 mezisoučet 2. 1798,16=1 798,160 [A]</i> | T | 1 798,160 | 10,30 | 18 521,05 |
| | | | | | Celkem | 883 688,76 |
| | | | | | Celkem za rozpočet | 3 367 608,67 |

Změna soupisu množství - pro ZBV č. 6

Číslo a název stavby: - II/331 Sojovice, rekonstrukce mostu ev. č. 331-008

Číslo a název varianty: var. 1 -

Číslo a název objektu: 201 - Most přes Jizeru

Číslo a název rozpočtu: 201 - Most přes Jizeru

Změna soupisu množství SO č. 1 až 4

| poř. č. pol. | kód položky | název položky | m.j. | množství ve smlouvě | množství ve změně | množství rozdílu | cena za m.j. v Kč | cena celkem ve smlouvě v Kč | cena celkem ve změně v Kč | rozdíl v Kč | rozdíl v % |
|-----------------|-------------|--|------|------------------------|----------------------|------------------|-------------------------|-----------------------------------|---------------------------------|-------------------|------------------|
| 1 | 2 | 3 | 4 | 5 | 6 | 7 | 8 | 9 | 10 | 11 | 12 |
| 163 | 011503000. | Stavební průzkum bez rozlišení | KS | 1,000 | 1,000 | 0,000 | 404 135,00 | 404 135,00 | 404 135,00 | 0,00 | 0,00 |
| 164 | 012002000. | Geodetické práce | BOD | 3,000 | 3,000 | 0,000 | 45 850,00 | 137 550,00 | 137 550,00 | 0,00 | 0,00 |
| 165 | 012103000. | Geodetické práce před výstavbou | KS | 1,000 | 1,000 | 0,000 | 32 750,00 | 32 750,00 | 32 750,00 | 0,00 | 0,00 |
| 166 | 012203000. | Geodetické práce při provádění stavby | KS | 1,000 | 1,069 | 0,069 | 242 350,00 | 242 350,00 | 259 072,15 | 16 722,15 | 6,90 |
| 167 | 012303000. | Geodetické práce po výstavbě | KS | 1,000 | 1,000 | 0,000 | 58 950,00 | 58 950,00 | 58 950,00 | 0,00 | 0,00 |
| 168 | 013203000. | Dokumentace stavby bez rozlišení | KS | 1,000 | 1,000 | 0,000 | 32 750,00 | 32 750,00 | 32 750,00 | 0,00 | 0,00 |
| 169 | 013244000. | Dokumentace pro provádění stavby | KS | 1,000 | 1,000 | 0,000 | 1 912 541,60 | 1 912 541,60 | 1 912 541,60 | 0,00 | 0,00 |
| 170 | 013254000. | Dokumentace skutečného provedení stavby | KS | 1,000 | 1,000 | 0,000 | 134 930,00 | 134 930,00 | 134 930,00 | 0,00 | 0,00 |
| 171 | 070001000. | Provozní vlivy | KS | 1,000 | 1,000 | 0,000 | 113 184,00 | 113 184,00 | 113 184,00 | 0,00 | 0,00 |
| 152 | 111631500. | lak asfaltový ALP | T | 0,164 | 0,164 | 0,000 | 52 400,00 | 8 593,60 | 8 593,60 | 0,00 | 0,00 |
| 154 | 111631520. | lak asfaltový ALN | T | 0,329 | 0,329 | 0,000 | 52 400,00 | 17 239,60 | 17 239,60 | 0,00 | 0,00 |
| 1 | 113152111. | Odstranění podkladů zpevněných ploch z kameniva těžného | M3 | 14,400 | 14,400 | 0,000 | 43,23 | 622,51 | 622,51 | 0,00 | 0,00 |
| 2 | 131301102. | Hloubení jam nezapažených v hornině tř. 4 objemu do 1000 m3 | M3 | 387,646 | 401,407 | 13,761 | 313,09 | 121 368,09 | 125 676,52 | 4 308,43 | 3,55 |
| 3 | 131301109. | Příplatek za lepivost u hloubení jam nezapažených v hornině tř. 4 | M3 | 116,294 | 120,422 | 4,128 | 5,24 | 609,38 | 631,01 | 21,63 | 3,55 |
| 4 | 133301101. | Hloubení šachet v hornině tř. 4 objemu do 100 m3 | M3 | 2,000 | 2,000 | 0,000 | 599,98 | 1 199,96 | 1 199,96 | 0,00 | 0,00 |
| 5 | 133301109. | Příplatek za lepivost u hloubení šachet v hornině tř. 4 | M3 | 1,000 | 1,000 | 0,000 | 6,25 | 6,25 | 6,25 | 0,00 | 0,00 |
| 6 | 153111111. | Příčné řezání ocelových štetovnic na skládce | KUS | 180,000 | 0,000 | -180,000 | 745,39 | 134 170,20 | 0,00 | -134 170,20 | -100,00 |
| 7 | 153112111. | Nastražení ocelových štetovnic dl do 10 m ve standardních podmínkách z terénu | M2 | 497,000 | 0,000 | -497,000 | 238,42 | 118 494,74 | 0,00 | -118 494,74 | -100,00 |
| 8 | 153112122. | Zaberanění ocelových štetovnic na dl do 8 m ve standardních podmínkách z terénu | M2 | 461,500 | 0,000 | -461,500 | 669,41 | 308 932,72 | 0,00 | -308 932,72 | -100,00 |
| 10 | 153113111. | Vytažení ocelových štetovnic dl do 12 m zaberaněných do hl 4 m z terénu ve standardních podmínkách | M2 | 49,700 | 0,000 | -49,700 | 399,55 | 19 857,64 | 0,00 | -19 857,64 | -100,00 |

Za zhotovitele:

Za objednavatele:

Datum:

Datum:

Změna soupisu množství - pro ZBV č. 6

Číslo a název stavby: - II/331 Sojovice, rekonstrukce mostu ev. č. 331-008

Číslo a název varianty: var. 1 -

Číslo a název objektu: 201 - Most přes Jizeru

Číslo a název rozpočtu: 201 - Most přes Jizeru

Změna soupisu množství SO č. 1 až 4

| poř. č. pol. | kód položky | název položky | m.j. | množství ve smlouvě | množství ve změně | množství rozdílu | cena za m.j. v Kč | cena celkem ve smlouvě v Kč | cena celkem ve změně v Kč | rozdíl v Kč | rozdíl v % |
|--------------|--------------|--|------|---------------------|-------------------|------------------|-------------------|-----------------------------|---------------------------|---------------|------------|
| 1 | 2 | 3 | 4 | 5 | 6 | 7 | 8 | 9 | 10 | 11 | 12 |
| 9 | 159202200. | štětovnice | T | 77,035 | 0,000 | -77,035 | 26 855,00 | 2 068 774,93 | 0,00 | -2 068 774,93 | -100,00 |
| 11 | 162501102. | Vodorovné přemístění do 3000 m výkopku/sypaniny z horniny tř. 1 až 4 | M3 | 729,832 | 729,832 | 0,000 | 87,77 | 64 057,35 | 64 057,35 | 0,00 | 0,00 |
| 12 | 162701105. | Vodorovné přemístění do 10000 m výkopku/sypaniny z horniny tř. 1 až 4 | M3 | 500,968 | 1 097,871 | 596,903 | 85,15 | 42 657,43 | 93 483,72 | 50 826,29 | 119,15 |
| 13 | 162701109. | Příplatek k vodorovnému přemístění výkopku/sypaniny z horniny tř. 1 až 4 ZKD 100C m přes 10000 m | M3 | 5 009,680 | 10 978,710 | 5 969,030 | 8,52 | 42 682,47 | 93 538,61 | 50 856,14 | 119,15 |
| 14 | 167101102. | Nakládání výkopku z hornin tř. 1 až 4 přes 100 m3 | M3 | 364,916 | 364,916 | 0,000 | 37,99 | 13 863,16 | 13 863,16 | 0,00 | 0,00 |
| 15 | 171201201. | Uložení sypaniny na skládky | M3 | 865,884 | 1 246,387 | 380,503 | 14,41 | 12 477,39 | 17 960,44 | 5 483,05 | 43,94 |
| 16 | 171201211. | Poplatek za uložení odpadu ze sypaniny na skládce (skládkovné) | T | 951,839 | 2 085,955 | 1 134,116 | 98,25 | 93 518,18 | 204 945,08 | 111 426,90 | 119,15 |
| 17 | 174101101. | Zásyp jam, šachet rýh nebo kolem objektů sypaninou se zhutněním | M3 | 513,596 | 513,596 | 0,000 | 492,56 | 252 976,85 | 252 976,85 | 0,00 | 0,00 |
| 19 | 211571112. | Výplň odvodňovacích žebek nebo trativodů šterkopiskem netříděným | M3 | 1,000 | 1,000 | 0,000 | 1 224,85 | 1 224,85 | 1 224,85 | 0,00 | 0,00 |
| 20 | 212792212. | Odvodnění mostní opěry - drenážní flexibilní plastové potrubí DN 160 | M | 33,500 | 33,500 | 0,000 | 209,60 | 7 021,60 | 7 021,60 | 0,00 | 0,00 |
| 161 | 220320391. | Montáž tabule informační na nosnou konstrukci do 100 kg | KUS | 2,000 | 2,000 | 0,000 | 1 113,50 | 2 227,00 | 2 227,00 | 0,00 | 0,00 |
| 162 | 220320391.R. | Dodávka tabulky zhotovitele | KS | 2,000 | 2,000 | 0,000 | 1 572,00 | 3 144,00 | 3 144,00 | 0,00 | 0,00 |
| 21 | 226213713. | Vrty velkoprofilové svislé zapažené D do 1250 mm hl do 20 m hor. III | M | 421,300 | 421,300 | 0,000 | 2 449,70 | 1 032 058,61 | 1 032 058,61 | 0,00 | 0,00 |
| 22 | 231112213. | Zřízení pilot svislých D do 1250 mm hl do 20 m bez vytažení pažnic z betonu železového | M | 388,000 | 388,000 | 0,000 | 1 299,52 | 504 213,76 | 504 213,76 | 0,00 | 0,00 |
| 24 | 231611114. | Výztuž pilot betonovaných do země ocel z betonářské oceli 10 505 | T | 32,999 | 32,999 | 0,000 | 24 759,00 | 817 022,24 | 817 022,24 | 0,00 | 0,00 |
| 25 | 239111113. | Odbourání vrchní části znehodnocené výplně pilot D piloty do 1250 mm | M | 15,000 | 15,000 | 0,000 | 7 008,50 | 105 127,50 | 105 127,50 | 0,00 | 0,00 |

Za zhotovitele:

Za objednatele:

Datum:

Datum:

Změna soupisu množství - pro ZBV č. 6

Číslo a název stavby: - II/331 Sojovice, rekonstrukce mostu ev. č. 331-008

Číslo a název varianty: var. 1 -

Číslo a název objektu: 201 - Most přes Jizeru

Číslo a název rozpočtu: 201 - Most přes Jizeru

Změna soupisu množství SO č. 1 až 4

| poř. č. pol. | kód položky | název položky | m.j. | množství ve smlouvě | množství ve změně | množství rozdílu | cena za m.j. v Kč | cena celkem ve smlouvě v Kč | cena celkem ve změně v Kč | rozdíl v Kč | rozdíl v % |
|-----------------|-------------|--|------|------------------------|----------------------|------------------|-------------------------|-----------------------------------|---------------------------------|-------------------|------------------|
| 1 | 2 | 3 | 4 | 5 | 6 | 7 | 8 | 9 | 10 | 11 | 12 |
| 26 | 274321118 | Základové pasy, prahy, věnce a ostruhy ze ŽB C 30/37 | M3 | 163,392 | 163,392 | 0,000 | 4 256,10 | 695 412,69 | 695 412,69 | 0,00 | 0,00 |
| 27 | 274354111 | Bednění základových pasů - zřízení | M2 | 133,320 | 133,320 | 0,000 | 1 049,77 | 139 955,34 | 139 955,34 | 0,00 | 0,00 |
| 28 | 274354211 | Bednění základových pasů - odstranění | M2 | 133,320 | 133,320 | 0,000 | 265,21 | 35 357,80 | 35 357,80 | 0,00 | 0,00 |
| 29 | 274361116 | Výztuž základových pasů, prahů, věnců a ostruh z betonářské oceli I0 505 | T | 29,411 | 33,233 | 3,822 | 26 431,71 | 777 383,02 | 878 405,02 | 101 022,00 | 13,00 |
| 30 | 291111111 | Podklad pro zpevněné plochy z kameniva drceného 0 až 63 mm | M3 | 14,400 | 14,400 | 0,000 | 1 079,44 | 15 543,94 | 15 543,94 | 0,00 | 0,00 |
| 31 | 317171125 | Kotvení monolitického betonu římsy do mostovky kotvou spřaženou | KUS | 192,000 | 192,000 | 0,000 | 200,39 | 38 474,88 | 38 474,88 | 0,00 | 0,00 |
| 33 | 317321118 | Mostní římsy ze ŽB C 30/37 | M3 | 105,186 | 105,186 | 0,000 | 6 384,86 | 671 597,88 | 671 597,88 | 0,00 | 0,00 |
| 34 | 317353121 | Bednění mostních říms všech tvarů - zřízení | M2 | 253,080 | 253,080 | 0,000 | 3 618,27 | 915 711,77 | 915 711,77 | 0,00 | 0,00 |
| 35 | 317353221 | Bednění mostních říms všech tvarů - odstranění | M2 | 253,080 | 253,080 | 0,000 | 965,48 | 244 343,68 | 244 343,68 | 0,00 | 0,00 |
| 36 | 317361116 | Výztuž mostních říms z betonářské oceli I0 505 | T | 15,778 | 15,778 | 0,000 | 26 431,71 | 417 039,52 | 417 039,52 | 0,00 | 0,00 |
| 37 | 327501111 | Výplň za operami a protimirazové klíny z kameniva drceného nebo těženého | M3 | 95,108 | 95,108 | 0,000 | 965,59 | 91 835,33 | 91 835,33 | 0,00 | 0,00 |
| 38 | 334323118 | Mostní opěry a úložné prahy ze ŽB C 30/37 | M3 | 116,424 | 116,424 | 0,000 | 3 933,65 | 457 971,27 | 457 971,27 | 0,00 | 0,00 |
| 39 | 334323218 | Mostní křídla a závěrné zídky ze ŽB C 30/37 | M3 | 50,865 | 50,865 | 0,000 | 4 121,09 | 209 619,24 | 209 619,24 | 0,00 | 0,00 |
| 40 | 334323318 | Mostní bloky ložisek ze ŽB C 30/37 | M3 | 2,048 | 2,048 | 0,000 | 4 395,55 | 9 002,09 | 9 002,09 | 0,00 | 0,00 |
| 41 | 334323418 | Mostní pilíře a sloupy ze ŽB C 30/37 | M3 | 118,575 | 115,907 | -2,668 | 4 248,00 | 503 706,60 | 492 372,94 | -11 333,66 | -2,25 |
| 42 | 334351112 | Bednění systémové mostních opěr a úložných prahů z překližek pro ŽB - zřízení | M2 | 103,500 | 103,500 | 0,000 | 1 092,55 | 113 078,93 | 113 078,93 | 0,00 | 0,00 |
| 43 | 334351211 | Bednění systémové mostních opěr a úložných prahů z překližek - odstranění | M2 | 103,500 | 103,500 | 0,000 | 298,85 | 30 930,98 | 30 930,98 | 0,00 | 0,00 |
| 44 | 334352111 | Bednění mostních křidel a závěrných zidek ze systémového bednění s výplní z překližek - zřízení | M2 | 209,505 | 209,505 | 0,000 | 1 166,52 | 244 391,77 | 244 391,77 | 0,00 | 0,00 |
| 45 | 334352211 | Bednění mostních křidel a závěrných zidek ze systémového bednění s výplní z překližek - odstranění | M2 | 209,505 | 209,505 | 0,000 | 319,55 | 66 947,32 | 66 947,32 | 0,00 | 0,00 |

Za zhotovitele:

Za objednatele:

Datum:

Datum:

Změna soupisu množství - pro ZBV č. 6

Číslo a název stavby: - II/331 Sojovice, rekonstrukce mostu ev. č. 331-008

Číslo a název varianty: var. 1 -

Číslo a název objektu: 201 - Most přes Jizeru

Číslo a název rozpočtu: 201 - Most přes Jizeru

Změna soupisu množství SO č. 1 až 4

| poř. č. pol. | kód položky | název položky | m.j. | množství ve smlouvě | množství ve změně | množství rozdílu | cena za m.j. v Kč | cena celkem ve smlouvě v Kč | cena celkem ve změně v Kč | rozdil v Kč | rozdil v % |
|-----------------|-------------|--|------|------------------------|----------------------|------------------|-------------------------|-----------------------------------|---------------------------------|-------------------|------------------|
| 1 | 2 | 3 | 4 | 5 | 6 | 7 | 8 | 9 | 10 | 11 | 12 |
| 46 | 334353111. | Bednění pravouhého pilíře konstantního průřezu ze systémového bednění z překližek - zřízení | M2 | 197,900 | 191,398 | -6,502 | 1 140,26 | 225 657,45 | 218 243,48 | -7 413,97 | -3,29 |
| 47 | 334353211. | Bednění pravouhého pilíře konstantního průřezu ze systémového bednění z překližek - odstranění | M2 | 197,900 | 191,398 | -6,502 | 287,65 | 56 925,94 | 55 055,63 | -1 870,30 | -3,29 |
| 48 | 334353926. | Příplatek k bednění mostních pilířů a sloupů za zkosení hran do 600 x 300 mm | M | 30,600 | 29,568 | -1,032 | 58,95 | 1 803,87 | 1 743,03 | -60,84 | -3,37 |
| 49 | 334361216. | Výztuž dřívků opěr z betonářské oceli 10 505 | T | 23,285 | 11,243 | -12,042 | 26 431,71 | 615 462,37 | 297 171,72 | -318 290,65 | -51,72 |
| 50 | 334361226. | Výztuž křidel, závěrných zdi z betonářské oceli 10 505 | T | 10,173 | 6,054 | -4,119 | 26 431,71 | 268 889,79 | 160 017,57 | -108 872,21 | -40,49 |
| 51 | 334361236. | Výztuž dřívků pilířů z betonářské oceli 10 505 | T | 23,715 | 18,410 | -5,305 | 26 431,71 | 626 828,00 | 486 607,78 | -140 220,22 | -22,37 |
| 52 | 334361266. | Výztuž uložených prahů ložisek z betonářské oceli 10 505 | T | 0,512 | 0,512 | 0,000 | 26 431,71 | 13 533,04 | 13 533,04 | 0,00 | 0,00 |
| 53 | 388995212. | Chráníčka kabelů z trub HDPE v římsě DN 110 | M | 205,000 | 205,000 | 0,000 | 156,03 | 31 986,15 | 31 986,15 | 0,00 | 0,00 |
| 54 | 421321107. | Mostní nosné konstrukce deskové přechodové ze ŽB C 25/30 | M3 | 18,405 | 18,405 | 0,000 | 3 632,46 | 66 855,43 | 66 855,43 | 0,00 | 0,00 |
| 55 | 421321128. | Mostní nosné konstrukce deskové ze ŽB C 30/37 | M3 | 324,300 | 324,300 | 0,000 | 6 994,95 | 2 268 462,29 | 2 268 462,29 | 0,00 | 0,00 |
| 56 | 421351112. | Bednění boků přechodové desky konstrukci mostů - zřízení | M2 | 8,901 | 8,901 | 0,000 | 566,84 | 5 045,44 | 5 045,44 | 0,00 | 0,00 |
| 57 | 421351212. | Bednění boků přechodové desky konstrukci mostů - odstranění | M2 | 8,901 | 8,901 | 0,000 | 151,29 | 1 346,63 | 1 346,63 | 0,00 | 0,00 |
| 58 | 421361216. | Výztuž ŽB přechodové desky z betonářské oceli 10 505 | T | 2,945 | 2,945 | 0,000 | 26 431,71 | 77 841,39 | 77 841,39 | 0,00 | 0,00 |
| 59 | 421361226. | Výztuž ŽB deskového mostu z betonářské oceli 10 505 | T | 58,374 | 82,466 | 24,092 | 26 431,71 | 1 542 924,64 | 2 179 717,40 | 636 792,76 | 41,27 |
| 60 | 421941R. | Mostní nosná konstrukce ocelová vč.PKO | T | 263,600 | 262,218 | -1,382 | 70 932,28 | 18 697 749,01 | 18 599 720,60 | -98 028,41 | -0,52 |
| 61 | 421955112. | Bednění z překližek na mostní skruži - zřízení | M2 | 1 032,000 | 1 032,000 | 0,000 | 2 325,97 | 2 400 401,04 | 2 400 401,04 | 0,00 | 0,00 |
| 62 | 421955212. | Bednění z překližek na mostní skruži - odstranění | M2 | 1 032,000 | 1 032,000 | 0,000 | 631,05 | 651 243,60 | 651 243,60 | 0,00 | 0,00 |
| 100 | 422840180. | klapka zpětná koncová DN200 | KUS | 2,000 | 2,000 | 0,000 | 3 707,30 | 7 414,60 | 7 414,60 | 0,00 | 0,00 |
| 63 | 423352131. | Bednění boku mostovky výšky do 350 mm - zřízení | M2 | 70,708 | 70,708 | 0,000 | 2 611,59 | 184 660,31 | 184 660,31 | 0,00 | 0,00 |

Za zhotovitele:

Za objednavatele:

Datum:

Datum:

Změna soupisu množství - pro ZBV č. 6

Číslo a název stavby: - II/331 Sojovice, rekonstrukce mostu ev. č. 331-008

Číslo a název varianty: var. I -

Číslo a název objektu: 201 - Most přes Jizeru

Číslo a název rozpočtu: 201 - Most přes Jizeru

Změna soupisu množství SO č. 1 až 4

| poř. č. pol. | kód položky | název položky | m.j. | množství ve smlouvě | množství ve změně | množství rozdílu | cena za m.j. v Kč | cena celkem ve smlouvě v Kč | cena celkem ve změně v Kč | rozdíl v Kč | rozdíl v % |
|-----------------|---------------|--|------|------------------------|----------------------|------------------|-------------------------|-----------------------------------|---------------------------------|-------------------|------------------|
| 1 | 2 | 3 | 4 | 5 | 6 | 7 | 8 | 9 | 10 | 11 | 12 |
| 64 | 423352231. | Bednění boku mostovky výšky do 350 mm - odstranění | M2 | 70,708 | 70,708 | 0,000 | 791,71 | 55 980,23 | 55 980,23 | 0,00 | 0,00 |
| 65 | 428381311. | Zřízení kyvného trnu přechodové desky ze ŽB | M | 19,605 | 19,605 | 0,000 | 589,50 | 11 557,15 | 11 557,15 | 0,00 | 0,00 |
| 66 | 428386225. | Samostatná výztuž kyvného trnu nad 12 mm | T | 0,316 | 0,316 | 0,000 | 24 576,61 | 7 766,21 | 7 766,21 | 0,00 | 0,00 |
| 67 | 428941132. | Osazení mostního ložiska hmcového zatížení do 5000 kN | KUS | 16,000 | 16,000 | 0,000 | 5 284,54 | 84 552,64 | 84 552,64 | 0,00 | 0,00 |
| 68 | 42894R. | Mostní ložiska hmcová únosnosti do 5000kN | KUS | 16,000 | 16,000 | 0,000 | 63 011,00 | 1 008 176,00 | 1 008 176,00 | 0,00 | 0,00 |
| 69 | 431114.OTSKP. | SCHODIŠŤ KONSTR Z DÍLCŮ BETON DO C25/30 (B30) | M3 | 2,520 | 2,520 | 0,000 | 17 235,47 | 43 433,38 | -43 433,38 | 0,00 | 0,00 |
| 70 | 451311511. | Podklad pro dlažbu z betonu prostého mrazuvzdorného tř. C 25/30 vrstva tl do 100 mm | M2 | 960,520 | 863,280 | -97,240 | 469,24 | 450 714,40 | 405 085,51 | -45 628,90 | -10,12 |
| 71 | 451315114. | Podkladní nebo výplňová vrstva z betonu C 12/15 tl do 100 mm | M2 | 76,000 | 76,000 | 0,000 | 469,24 | 35 662,24 | 35 662,24 | 0,00 | 0,00 |
| 72 | 451315124. | Podkladní nebo výplňová vrstva z betonu C 12/15 tl do 150 mm | M2 | 15,980 | 201,100 | 185,120 | 690,89 | 11 040,42 | 138 937,98 | 127 897,56 | 1 158,45 |
| 73 | 451315135. | Podkladní nebo výplňová vrstva z betonu C 16/20 tl do 200 mm | M2 | 12,000 | 12,000 | 0,000 | 873,38 | 10 480,56 | 10 480,56 | 0,00 | 0,00 |
| 74 | 451476111. | Podkladní vrstva pod ložiska z plastbetonu s pryskyřicí CHS Epoxy 531 první vrstva tl 10 mm | M2 | 5,760 | 5,760 | 0,000 | 2 474,72 | 14 254,39 | 14 254,39 | 0,00 | 0,00 |
| 75 | 451476112. | Podkladní vrstva pod ložiska z plastbetonu s pryskyřicí CHS Epoxy 5631 další vrstvy tl 10 mm | M2 | 5,760 | 5,760 | 0,000 | 2 474,72 | 14 254,39 | 14 254,39 | 0,00 | 0,00 |
| 76 | 451476121. | Podkladní vrstva plastbetonová tixotropní první vrstva tl 10 mm | M2 | 12,880 | 12,880 | 0,000 | 2 240,89 | 28 862,66 | 28 862,66 | 0,00 | 0,00 |
| 77 | 451476122. | Podkladní vrstva plastbetonová tixotropní každá další vrstva tl 10 mm | M2 | 12,880 | 12,880 | 0,000 | 2 240,89 | 28 862,66 | 28 862,66 | 0,00 | 0,00 |
| 78 | 451477121. | Podkladní vrstva plastbetonová drenážní první vrstva tl 20 mm | M2 | 35,550 | 35,550 | 0,000 | 1 413,37 | 50 245,30 | 50 245,30 | 0,00 | 0,00 |
| 79 | 451477122. | Podkladní vrstva plastbetonová drenážní každá další vrstva tl 20 mm | M2 | 35,550 | 35,550 | 0,000 | 1 413,37 | 50 245,30 | 50 245,30 | 0,00 | 0,00 |

Za zhotovitele:

Za objednatele:

Datum:

Datum:

Změna soupisu množství - pro ZBV č. 6

Číslo a název stavby: - II/331 Sojovice, rekonstrukce mostu ev. č. 331-008

Číslo a název varianty: var. 1 -

Číslo a název objektu: 201 - Most přes Jizeru

Číslo a název rozpočtu: 201 - Most přes Jizeru

Změna soupisu množství SO č. 1 až 4

| poř. č. pol. | kód položky | název položky | m.j. | množství ve smlouvě | množství ve změně | množství rozdílu | cena za m.j. v Kč | cena celkem ve smlouvě v Kč | cena celkem ve změně v Kč | rozdil v Kč | rozdil v % |
|-----------------|-------------|---|------|------------------------|----------------------|------------------|-------------------------|-----------------------------------|---------------------------------|-------------------|------------------|
| 1 | 2 | 3 | 4 | 5 | 6 | 7 | 8 | 9 | 10 | 11 | 12 |
| 80 | 452318510. | Zajišťovací práh z betonu prostého se zvýšenými nároky na prostředí | M3 | 60,800 | 60,800 | 0,000 | 3 405,58 | 207 059,26 | 207 059,26 | 0,00 | 0,00 |
| 81 | 452351101. | Bednění podkladních desek nebo bloků nebo sedlového lože otevřený výkop | M2 | 29,500 | 29,500 | 0,000 | 704,57 | 20 784,82 | 20 784,82 | 0,00 | 0,00 |
| 82 | 457311114. | Výrovnávací nebo spádový beton C 12/15 včetně úpravy povrchu | M3 | 8,850 | 8,850 | 0,000 | 3 966,42 | 35 102,82 | 35 102,82 | 0,00 | 0,00 |
| 83 | 458311131. | Filtrační vrstvy za opěrou z betonu drenážního B 5 hutněného po vrstvách | M3 | 3,776 | 3,776 | 0,000 | 3 966,42 | 14 977,20 | 14 977,20 | 0,00 | 0,00 |
| 84 | 465513157. | Dlažba svahu u opěr z upraveného lomového žulového kamene LK 20 do lože C 25/30 plochy přes 10 m2 | M2 | 960,520 | 863,280 | -97,240 | 1 530,21 | 1 469 797,31 | 1 320 999,69 | -148 797,62 | -10,12 |
| 32 | 548792040. | kotva římsy spřažená | KUS | 192,000 | 192,000 | 0,000 | 628,80 | 120 729,60 | 120 729,60 | 0,00 | 0,00 |
| 85 | 564861114. | Podklad ze štěrkodrtě ŠD tl 230 mm | M2 | 152,950 | 152,950 | 0,000 | 238,42 | 36 466,34 | 36 466,34 | 0,00 | 0,00 |
| 86 | 564952111. | Podklad z mechanicky zpevněného kameniva MZK tl 150 mm | M2 | 112,528 | 112,528 | 0,000 | 297,37 | 33 462,45 | 33 462,45 | 0,00 | 0,00 |
| 87 | 565165121. | Asfaltový beton vrstva podkladní ACP 16 (obalované kamenivo OKS) tl 80 mm š přes 3 m | M2 | 110,343 | 110,343 | 0,000 | 361,82 | 39 924,30 | 39 924,30 | 0,00 | 0,00 |
| 88 | 573111112. | Postřik živičný infiltrační s posypem z asfaltu množství 1 kg/m2 | M2 | 112,528 | 112,528 | 0,000 | 30,13 | 3 390,47 | 3 390,47 | 0,00 | 0,00 |
| 89 | 573231111. | Postřik živičný spojovací ze silniční emulze v množství do 0,7 kg/m2 | M2 | 1 744,343 | 1 744,343 | 0,000 | 11,92 | 20 792,57 | 20 792,57 | 0,00 | 0,00 |
| 90 | 577134141. | Asfaltový beton vrstva obrusná ACO 11 (ABS) tř. I tl 40 mm š přes 3 m z modifikovaného asfaltu | M2 | 829,750 | 829,750 | 0,000 | 226,89 | 188 261,98 | 188 261,98 | 0,00 | 0,00 |
| 91 | 577145142. | Asfaltový beton vrstva ložní ACL 16 (ABH) tl 50 mm š přes 3 m z modifikovaného asfaltu | M2 | 748,200 | 748,200 | 0,000 | 231,61 | 173 290,60 | 173 290,60 | 0,00 | 0,00 |
| 92 | 578133131. | Litý asfalt MA 11 (LAS) tl 30 mm š do 3 m z modifikovaného asfaltu | M2 | 86,000 | 86,000 | 0,000 | 835,26 | 71 832,36 | 71 832,36 | 0,00 | 0,00 |
| 93 | 578143133. | Litý asfalt MA 11 (LAS) tl 40 mm š do 3 m z modifikovaného asfaltu | M2 | 10,500 | 10,500 | 0,000 | 905,60 | 9 508,80 | 9 508,80 | 0,00 | 0,00 |

Za zhotovitele:

Za objednavatele:

Datum:

Datum:

Změna soupisu množství - pro ZBV č. 6

Číslo a název stavby: - II/331 Sojovice, rekonstrukce mostu ev. č. 331-008

Číslo a název varianty: var. 1 -

Číslo a název objektu: 201 - Most přes Jizeru

Číslo a název rozpočtu: 201 - Most přes Jizeru

Změna soupisu množství SO č. 1 až 4

| poř. č. pol. | kód položky | název položky | m.j. | množství ve smlouvě | množství ve změně | množství rozdílu | cena za m.j. v Kč | cena celkem ve smlouvě v Kč | cena celkem ve změně v Kč | rozdíl v Kč | rozdíl v % |
|-----------------|---------------|---|------|------------------------|----------------------|------------------|-------------------------|-----------------------------------|---------------------------------|-------------------|------------------|
| 1 | 2 | 3 | 4 | 5 | 6 | 7 | 8 | 9 | 10 | 11 | 12 |
| 94 | 578143133 R. | Litý asfalt MA 11 (LAS) tl 50 mm š do 3 m z modifikovaného asfaltu | M2 | 68,800 | 68,800 | 0,000 | 1 014,73 | 69 813,42 | 69 813,42 | 0,00 | 0,00 |
| 95 | 578143233. | Litý asfalt MA 11 (LAS) tl 40 mm š přes 3 m z modifikovaného asfaltu | M2 | 820,650 | 820,650 | 0,000 | 500,29 | 410 562,99 | 410 562,99 | 0,00 | 0,00 |
| 18 | 583312010. | Štěrkopisek netříděný stabilizační zemina | T | 267,624 | 267,624 | 0,000 | 210,90 | 56 441,90 | 56 441,90 | 0,00 | 0,00 |
| 23 | 589333330. | směs pro beton třída C30/37 XF3 frakce do 22 mm | M3 | 439,992 | 439,992 | 0,000 | 2 986,80 | 1 314 168,11 | 1 314 168,11 | 0,00 | 0,00 |
| 111 | 592174100. | obrubník betonový chodníkový 100x10x25 cm | KUS | 164,400 | 164,400 | 0,000 | 159,80 | 26 271,12 | 26 271,12 | 0,00 | 0,00 |
| 109 | 592174500. | obrubník betonový chodníkový 100x15x30 cm | KUS | 6,000 | 6,000 | 0,000 | 238,40 | 1 430,40 | 1 430,40 | 0,00 | 0,00 |
| 102 | 592216140. | trouba betonová přímá, na pero a polodrážku D30x100x4 cm | KUS | 8,000 | 8,000 | 0,000 | 556,80 | 4 454,40 | 4 454,40 | 0,00 | 0,00 |
| 129 | 592274960. | žlabovka betonová 33x59x8 cm | KUS | 46,200 | 46,200 | 0,000 | 120,90 | 5 585,58 | 5 585,58 | 0,00 | 0,00 |
| 96 | 628611102. | Nátěr betonu mostu epoxidový 2x ochranný nepružný OS-B | M2 | 128,765 | 128,765 | 0,000 | 335,36 | 43 182,63 | 43 182,63 | 0,00 | 0,00 |
| 97 | 628611131. | Nátěr betonu mostu akrylátový 2x ochranný pružný OS-C | M2 | 57,900 | 57,900 | 0,000 | 366,80 | 21 237,72 | 21 237,72 | 0,00 | 0,00 |
| 98 | 634911112. | Řezání dilatačních spár š 5 mm hl do 20 mm v čerstvě betonové mazanině | M | 79,800 | 79,800 | 0,000 | 103,49 | 8 258,50 | 8 258,50 | 0,00 | 0,00 |
| 151 | 711112001. | Provedení izolace proti zemní vlhkosti svislé za studena nátěrem penetračním | M2 | 498,205 | 498,205 | 0,000 | 17,03 | 8 484,43 | 8 484,43 | 0,00 | 0,00 |
| 153 | 711112002. | Provedení izolace proti zemní vlhkosti svislé za studena lakem asfaltovým | M2 | 996,410 | 996,410 | 0,000 | 17,03 | 16 968,86 | 16 968,86 | 0,00 | 0,00 |
| 155 | 711161521. | Izolace fóliemi popovými pro tlakové zatížitelné podklady zatížitelnost 400 kN/m2 | M2 | 89,680 | 89,680 | 0,000 | 129,69 | 11 630,60 | 11 630,60 | 0,00 | 0,00 |
| 156 | 711432.OTSKP. | IZOLACE MOSTOVEK POD ŘÍMSOU ASFALTOVÝMI PÁSY | M2 | 240,800 | 240,800 | 0,000 | 255,45 | 61 512,36 | 61 512,36 | 0,00 | 0,00 |
| 157 | 711442.OTSKP. | IZOLACE MOSTOVEK CELOPLOŠNÁ ASFALTOVÝMI PÁSY S PEČETIČÍ VRSTVOU | M2 | 1 060,520 | 1 060,520 | 0,000 | 635,35 | 673 801,38 | 673 801,38 | 0,00 | 0,00 |
| 159 | 721173.OTSKP. | VNITŘNÍ KANALIZACE Z PLAST TRUB DN 150 | M | 217,000 | 217,000 | 0,000 | 2 790,30 | 605 495,10 | 605 495,10 | 0,00 | 0,00 |

Za zhotovitele:

Za objednavatele:

Datum:

Datum:

Změna soupisu množství - pro ZBV č. 6

Číslo a název stavby: - II/331 Sojovice, rekonstrukce mostu ev. č. 331-008

Číslo a název varianty: var. 1 -

Číslo a název objektu: 201 - Most přes Jizeru

Číslo a název rozpočtu: 201 - Most přes Jizeru

Změna soupisu množství SO č. 1 až 4

| poř. č. pol. | kód položky | název položky | m.j. | množství ve smlouvě | množství ve změně | množství rozdílu | cena za m.j. v Kč | cena celkem ve smlouvě v Kč | cena celkem ve změně v Kč | rozdil v Kč | rozdil v % |
|-----------------|--------------|---|------|------------------------|----------------------|------------------|-------------------------|-----------------------------------|---------------------------------|-------------------|------------------|
| 1 | 2 | 3 | 4 | 5 | 6 | 7 | 8 | 9 | 10 | 11 | 12 |
| 160 | 721290112 | Zkouška těsnosti potrubí kanalizace vodou do DN 200 | M | 217,000 | 217,000 | 0,000 | 72,05 | 15 634,85 | 15 634,85 | 0,00 | 0,00 |
| 99 | 891355111 | Montáž koncových klapek hrdlových DN 200 | KUS | 2,000 | 2,000 | 0,000 | 501,73 | 1 003,46 | 1 003,46 | 0,00 | 0,00 |
| 101 | 894401211 | Osazení betonových dílců pro šachty skruží rovných | KUS | 8,000 | 8,000 | 0,000 | 734,91 | 5 879,28 | 5 879,28 | 0,00 | 0,00 |
| 103 | 9112B1.OTSKP | ZÁBRADLÍ MOSTNÍ SE SVISLOU VÝPLNÍ - DODÁVKA A MONTÁŽ | M | 107,000 | 107,000 | 0,000 | 5 371,00 | 574 697,00 | 574 697,00 | 0,00 | 0,00 |
| 104 | 911334121 | Svodidlo ocelové zábradelní zádržnosti H2 kotvené do římsy s výplní z vodorovných tyčí | M | 107,000 | 107,000 | 0,000 | 8 122,00 | 869 054,00 | 869 054,00 | 0,00 | 0,00 |
| 105 | 911334621 | Mostní svodidlo ocelové úrovně zádržnosti H 2 | M | 107,000 | 107,000 | 0,000 | 6 091,50 | 651 790,50 | 651 790,50 | 0,00 | 0,00 |
| 106 | 91345.OTSKP | NIVELAČNÍ ZNAČKY KOVOVÉ | KUS | 26,000 | 26,000 | 0,000 | 641,90 | 16 689,40 | 16 689,40 | 0,00 | 0,00 |
| 107 | 914112111 | Tabulka s označením evidenčního čísla mostu | KUS | 2,000 | 2,000 | 0,000 | 1 807,80 | 3 615,60 | 3 615,60 | 0,00 | 0,00 |
| 108 | 916131213 | Osazení silničního obrubníku betonového stojatého s boční opěrou do lože z betonu prostého | M | 6,000 | 6,000 | 0,000 | 293,44 | 1 760,64 | 1 760,64 | 0,00 | 0,00 |
| 110 | 916231213 | Osazení chodnikového obrubníku betonového stojatého s boční opěrou do lože z betonu prostého | M | 164,400 | 164,400 | 0,000 | 242,35 | 39 842,34 | 39 842,34 | 0,00 | 0,00 |
| 112 | 919121132 | Těsnění spár zálivkou za studena pro komůrky š 20 mm hl 40 mm s těsnicím profilem | M | 193,000 | 193,000 | 0,000 | 195,19 | 37 671,67 | 37 671,67 | 0,00 | 0,00 |
| 113 | 919121233 | Těsnění spár zálivkou za studena pro komůrky š 20 mm hl 40 mm bez těsnicího profilu | M | 365,000 | 365,000 | 0,000 | 172,92 | 63 115,80 | 63 115,80 | 0,00 | 0,00 |
| 114 | 919726123 | Geotextilie pro ochranu, separaci a filtraci netkaná měrná hmotnost do 500 g/m2 | M2 | 498,205 | 498,205 | 0,000 | 129,69 | 64 612,21 | 64 612,21 | 0,00 | 0,00 |
| 115 | 919726124 | Geotextilie pro ochranu, separaci a filtraci netkaná měrná hmotnost do 800 g/m2 | M2 | 179,360 | 179,360 | 0,000 | 142,79 | 25 610,81 | 25 610,81 | 0,00 | 0,00 |
| 116 | 931941131 | Osazení dilatačního mostního závěru kobercového - posun do 100 mm | M | 13,470 | 13,470 | 0,000 | 5 597,01 | 75 391,72 | 75 391,72 | 0,00 | 0,00 |
| 118 | 931941132 | Osazení dilatačního mostního závěru kobercového - posun do 160 mm | M | 13,440 | 13,440 | 0,000 | 5 871,67 | 78 915,24 | 78 915,24 | 0,00 | 0,00 |
| 117 | 931941R | Mostní závěr kobercový posun 80mm | M | 13,470 | 13,470 | 0,000 | 20 475,30 | 275 802,29 | 275 802,29 | 0,00 | 0,00 |

Za zhotovitele:

Za objednávatele:

Datum:

Datum:

Změna soupisu množství - pro ZBV č. 6

Číslo a název stavby: - II/331 Sojovice, rekonstrukce mostu ev. č. 331-008

Číslo a název varianty: var. 1 -

Číslo a název objektu: 201 - Most přes Jizeru

Číslo a název rozpočtu: 201 - Most přes Jizeru

Změna soupisu množství SO č. 1 až 4

| poř. č. pol. | kód položky | název položky | m.j. | množství ve smlouvě | množství ve změně | množství rozdílu | cena za m.j. v Kč | cena celkem ve smlouvě v Kč | cena celkem ve změně v Kč | rozdíl v Kč | rozdíl v % |
|-----------------|--------------|---|--------|------------------------|----------------------|------------------|-------------------------|-----------------------------------|---------------------------------|-------------------|------------------|
| 1 | 2 | 3 | 4 | 5 | 6 | 7 | 8 | 9 | 10 | 11 | 12 |
| 119 | 931942R. | Mostní závěr kobercový posun 160mm | M | 13,440 | 13,440 | 0,000 | 44 160,10 | 593 511,74 | 593 511,74 | 0,00 | 0,00 |
| 120 | 931992121 | Výplň dilatačních spár z extrudovaného polystyrénu tl 20 mm | M2 | 11,383 | 11,383 | 0,000 | 208,29 | 2 370,97 | 2 370,97 | 0,00 | 0,00 |
| 121 | 931994132 | Těsnění dilatační spáry betonové konstrukce silikonovým tmelem do pl 4,0 cm2 | M | 30,525 | 30,525 | 0,000 | 356,32 | 10 876,67 | 10 876,67 | 0,00 | 0,00 |
| 122 | 931994141 | Těsnění pracovní spáry betonové konstrukce polyuretanovým tmelem do pl 1,5 cm2 | M | 79,800 | 79,800 | 0,000 | 216,15 | 17 248,77 | 17 248,77 | 0,00 | 0,00 |
| 123 | 933331 OTSKP | ZKOUŠKA INTEGRITY ULTRAZVUKEM V TRUBKÁCH PILOT SYSTÉMOVÝCH | SOUB | 4,000 | 4,000 | 0,000 | 14 279,00 | 57 116,00 | 57 116,00 | 0,00 | 0,00 |
| 124 | 933333 OTSKP | ZKOUŠKA INTEGRITY ULTRAZVUKEM ODRAZ METOD PIT PILOT SYSTÉMOVÝCH | SOUB | 26,000 | 26,000 | 0,000 | 1 034,90 | 26 907,40 | 26 907,40 | 0,00 | 0,00 |
| 125 | 933902011 | Zatěžovací zkoušky statické pro spojitý nosník prvního mostního pole rozpětí do 50 m | KUS | 1,000 | 1,000 | 0,000 | 95 106,00 | 95 106,00 | 95 106,00 | 0,00 | 0,00 |
| 126 | 933902085 | Příplatek k zatěžovacím zkouškám statickým za druhý a každý další zatěžovací stav | KUS | 1,000 | 1,000 | 0,000 | 95 106,00 | 95 106,00 | 95 106,00 | 0,00 | 0,00 |
| 127 | 933902091 | Zatěžovací zkoušky statické zatěžovací prostředky pro 1 zatěžovací stav 1 mostní pole 1 vozidlo | CYKLUS | 12,000 | 12,000 | 0,000 | 3 661,02 | 43 932,24 | 43 932,24 | 0,00 | 0,00 |
| 128 | 935112211 | Osazení příkopového žlabu do betonu tl 100 mm z betonových tvárnice š 800 mm | M | 15,400 | 15,400 | 0,000 | 289,51 | 4 458,45 | 4 458,45 | 0,00 | 0,00 |
| 130 | 935112911 | Příplatek ZKD tl 10 mm lože přes 100 mm u příkopového žlabu osazeného do betonu | M2 | 9,240 | 9,240 | 0,000 | 36,94 | 341,33 | 341,33 | 0,00 | 0,00 |
| 132 | 93691R. | nerozový odvodňovač izolace | KUS | 30,000 | 26,000 | -4,000 | 1 296,90 | 38 907,00 | 33 719,40 | -5 187,60 | -13,33 |
| 131 | 936941121 | Osazení nerezového odvodňovače mostovky do plastbetonu | KUS | 30,000 | 30,000 | 0,000 | 690,44 | 20 713,20 | 20 713,20 | 0,00 | 0,00 |
| 133 | 936942122 | Osazení mostní vpusti 300/500 mm | KUS | 13,000 | 13,000 | 0,000 | 2 695,81 | 35 045,53 | 35 045,53 | 0,00 | 0,00 |
| 135 | 936942211 | Zhotovení tabulky s letopočtem opravy mostu vložení šablony do bednění | KUS | 2,000 | 2,000 | 0,000 | 1 202,58 | 2 405,16 | 2 405,16 | 0,00 | 0,00 |
| 134 | 93694R. | mostní vpust' 300/500mm | KUS | 13,000 | 13,000 | 0,000 | 15 008,70 | 195 113,10 | 195 113,10 | 0,00 | 0,00 |

Za zhotovitele:

Za objednavatele:

Datum:

Datum:

Změna soupisu množství - pro ZBV č. 6

Číslo a název stavby: - II/331 Sojovice, rekonstrukce mostu ev. č. 331-008

Číslo a název varianty: var. 1 -

Číslo a název objektu: 201 - Most přes Jizeru

Číslo a název rozpočtu: 201 - Most přes Jizeru

Změna soupisu množství SO č. 1 až 4

| poř. č. pol. | kód položky | název položky | m.j. | množství ve smlouvě | množství ve změně | množství rozdílu | cena za m.j. v Kč | cena celkem ve smlouvě v Kč | cena celkem ve změně v Kč | rozíl v Kč | rozíl v % |
|-----------------|-------------|--|------|------------------------|----------------------|------------------|-------------------------|-----------------------------------|---------------------------------|------------------|-----------------|
| 1 | 2 | 3 | 4 | 5 | 6 | 7 | 8 | 9 | 10 | 11 | 12 |
| 136 | 94111121. | Montáž lešení řadového trubkového lehkého s podlahami zatižení do 200 kg/m ² š do 1,2 m v do 10 m | M2 | 622,040 | 622,040 | 0,000 | 60,26 | 37 484,13 | 37 484,13 | 0,00 | 0,00 |
| 137 | 94111221. | Příplatek k lešení řadovému trubkovému lehkému s podlahami š 1,2 m v 10 m za první a ZKD den použití | M2 | 37 322,400 | 37 322,400 | 0,000 | 3,28 | 122 417,47 | 122 417,47 | 0,00 | 0,00 |
| 138 | 94111821. | Demontáž lešení řadového trubkového lehkého s podlahami zatižení do 200 kg/m ² š do 1,2 m v do 10 m | M2 | 622,040 | 622,040 | 0,000 | 45,85 | 28 520,53 | 28 520,53 | 0,00 | 0,00 |
| 139 | 94623111. | Montáž zavěšeného lešení pod bednění mostních říms s vyloženiím do 0,9 m | M | 193,000 | 193,000 | 0,000 | 216,15 | 41 716,95 | 41 716,95 | 0,00 | 0,00 |
| 140 | 94623121. | Demontáž zavěšeného lešení podpěrného pod bednění mostní římsy | M | 193,000 | 193,000 | 0,000 | 137,55 | 26 547,15 | 26 547,15 | 0,00 | 0,00 |
| 141 | 94841111. | Zřízení podpěrné skruže dočasné kovové z věži ST100 výšky do 10 m | M3 | 144,000 | 144,000 | 0,000 | 170,30 | 24 523,20 | 24 523,20 | 0,00 | 0,00 |
| 142 | 94841211. | Odstranění podpěrné skruže dočasné kovové z věži ST100 výšky do 10 m | M3 | 144,000 | 144,000 | 0,000 | 144,10 | 20 750,40 | 20 750,40 | 0,00 | 0,00 |
| 143 | 94841911. | Měsíční nájemné podpěrné skruže dočasné kovové z věži ST 100 výšky do 10 m | M3 | 144,000 | 144,000 | 0,000 | 124,45 | 17 920,80 | 17 920,80 | 0,00 | 0,00 |
| 144 | 97714128. | Vrty pro kotvy do betonu průměru 28 mm hloubky 190 mm s vyplněním epoxidovým tmelem | KUS | 192,000 | 192,000 | 0,000 | 182,04 | 34 951,68 | 34 951,68 | 0,00 | 0,00 |
| 145 | 985131221. | Očištění ploch stěn, rubu kleneb a podlah nesusšeným křemičitým pískem (metodou torbo) | M2 | 1 061,450 | 1 061,450 | 0,000 | 220,08 | 233 603,92 | 233 603,92 | 0,00 | 0,00 |
| 146 | 997211511. | Vodorovná doprava suti po suchu na vzdálenost do 1 km | T | 68,054 | 2 929,814 | 2 861,760 | 53,71 | 3 655,18 | 157 360,31 | 153 705,13 | 4 205,13 |
| 147 | 997211519. | Příplatek ZKD 1 km u vodorovné dopravy suti | T | 1 293,026 | 62 437,306 | 61 144,280 | 8,52 | 11 016,58 | 531 965,85 | 520 949,27 | 4 728,77 |
| 148 | 997221815. | Poplatek za uložení betonového odpadu na skládce (skládkovně) | T | 40,694 | 800,694 | 760,000 | 124,45 | 5 064,37 | 99 646,37 | 94 582,00 | 1 867,60 |

Za zhotovitele:

Za objednavatele:

Datum:

Datum:

Změna soupisu množství - pro ZBV č. 6

Číslo a název stavby: - II/331 Sojovice, rekonstrukce mostu ev. č. 331-008

Číslo a název varianty: var. 1 -

Číslo a název objektu: 201 - Most přes Jizeru

Číslo a název rozpočtu: 201 - Most přes Jizeru

Změna soupisu množství SO č. 1 až 4

| poř. č. pol. | kód položky | název položky | m.j. | množství ve smlouvě | množství ve změně | množství rozdílu | cena za m.j. v Kč | cena celkem ve smlouvě v Kč | cena celkem ve změně v Kč | rozdíl v Kč | rozdíl v % |
|---------------------|-------------|--|------|------------------------|----------------------|------------------|-------------------------|-----------------------------------|---------------------------------|-------------------|------------------|
| 1 | 2 | 3 | 4 | 5 | 6 | 7 | 8 | 9 | 10 | 11 | 12 |
| 149 | 997221855. | Poplatek za uložení odpadu z kameniva na skládce (skládkovně) | T | 27,360 | 27,360 | 0,000 | 98,25 | 2 688,12 | 2 688,12 | 0,00 | 0,00 |
| 150 | 998212111. | Přesun hmot pro mosty zděné, monolitické betonové nebo ocelové v do 20 m | T | 5 637,025 | 5 653,457 | 16,432 | 6,55 | 36 922,51 | 37 030,14 | 107,63 | 0,29 |
| 158 | 998711101. | Přesun hmot tonážní pro izolace proti vodě, vlhkosti a plynům v objektech výšky do 6 m | T | 1,661 | 1,661 | 0,000 | 19,65 | 32,64 | 32,64 | 0,00 | 0,00 |
| Nové položky | | | | | | | | | | | |
| 432 | 043103091.N | Terénní zkoušky - statický modul přetvárnosti | ZK | 0,000 | 2,000 | 2,000 | 1 955,00 | 0,00 | 3 910,00 | 3 910,00 | 100,00 |
| 433 | 043103092.N | Terénní zkoušky - dynamický modul pružnosti | ZK | 0,000 | 10,000 | 10,000 | 414,00 | 0,00 | 4 140,00 | 4 140,00 | 100,00 |
| 401 | 113106191.N | Rozebrání vozovek ze silničních dílců strojné pl jednotlivě do 50 m2 | M2 | 0,000 | 172,800 | 172,800 | 198,00 | 0,00 | 34 214,40 | 34 214,40 | 100,00 |
| 402 | 113107222.N | Odstranění podkladu pl přes 200 m2 z kameniva drceného nebo beton recyklátu tl do 200 mm | M2 | 0,000 | 3 534,000 | 3 534,000 | 24,10 | 0,00 | 85 169,40 | 85 169,40 | 100,00 |
| 403 | 113107224.N | Odstranění podkladu pl přes 200 m2 z beton recyklátu tl do 400 mm | M2 | 0,000 | 1 998,000 | 1 998,000 | 63,10 | 0,00 | 126 073,80 | 126 073,80 | 100,00 |
| 404 | 113311121.N | Odstranění geotextilií v komunikacích | M2 | 0,000 | 1 802,000 | 1 802,000 | 16,20 | 0,00 | 29 192,40 | 29 192,40 | 100,00 |
| 405 | 121101101.N | Sejmutí ornice s přemístěním na vzdálenost do 50 m | M3 | 0,000 | 310,800 | 310,800 | 36,43 | 0,00 | 11 322,44 | 11 322,44 | 100,00 |
| 406 | 122101402.N | Výkopávky v zemníku na suchu v hornině tř. 1 a 2 objem do 1000 m3 | M3 | 0,000 | 310,800 | 310,800 | 37,99 | 0,00 | 11 807,29 | 11 807,29 | 100,00 |
| 407 | 122201101.N | Odkopávky a prokopávky nezapažené v hornině tř. 3 objem do 100 m3 v hornině tř. 3 | M3 | 0,000 | 100,000 | 100,000 | 130,00 | 0,00 | 13 000,00 | 13 000,00 | 100,00 |
| 408 | 122201102.N | Odkopávky a prokopávky nezapažené v hornině tř. 3 objem do 1000 m3 | M3 | 0,000 | 400,000 | 400,000 | 85,30 | 0,00 | 34 120,00 | 34 120,00 | 100,00 |
| 409 | 122201402.N | Výkopávky v zemníku na suchu v hornině tř. 3 objem do 1000 m3 | M3 | 0,000 | 400,000 | 400,000 | 176,85 | 0,00 | 70 740,00 | 70 740,00 | 100,00 |
| 175 | 130109720.N | ocel profilová HE-B, v jakosti 11 375, h=120 mm | T | 0,000 | 3,946 | 3,946 | 20 700,00 | 0,00 | 81 682,20 | 81 682,20 | 100,00 |
| 172 | 132301101.N | Hloubení rýh 8 do 600 mm v hornině tř. 4 objemu do 100 m3 | M3 | 0,000 | 68,400 | 68,400 | 241,56 | 0,00 | 16 522,70 | 16 522,70 | 100,00 |

Za zhotovitele:

Za objednavatele:

Datum:

Datum:

Změna soupisu množství - pro ZBV č. 6

Číslo a název stavby: - II/331 Sojovice, rekonstrukce mostu ev. č. 331-008

Číslo a název varianty: var. 1 -

Číslo a název objektu: 201 - Most přes Jizeru

Číslo a název rozpočtu: 201 - Most přes Jizeru

Změna soupisu množství SO č. 1 až 4

| poř. č. pol. | kód položky | název položky | m.j. | množství ve smlouvě | množství ve změně | množství rozdílu | cena za m.j. v Kč | cena celkem ve smlouvě v Kč | cena celkem ve změně v Kč | rozdíl v Kč | rozdíl v % |
|-----------------|---------------------|--|------|------------------------|----------------------|------------------|-------------------------|-----------------------------------|---------------------------------|-------------------|------------------|
| 1 | 2 | 3 | 4 | 5 | 6 | 7 | 8 | 9 | 10 | 11 | 12 |
| 173 | 132301109.N | Příplatek za lepivost k hloubení rýh š do 600 mm v hornině tř. 4 | M3 | 0,000 | 20,520 | 20,520 | 48,40 | 0,00 | 993,17 | 993,17 | 100,00 |
| 174 | 151711111.N | Osazení ocelových zápor pro pažení hloubených vykopávek | M | 0,000 | 288,000 | 288,000 | 1 380,00 | 0,00 | 397 440,00 | 397 440,00 | 100,00 |
| 176 | 151711131.N | Vytažení zápor ocelových dl do 8 m | M | 0,000 | 288,000 | 288,000 | 827,00 | 0,00 | 238 176,00 | 238 176,00 | 100,00 |
| 177 | 153124111.N | Zřízení stěn nasazených nebo tabulových ze dřeva mezi vodící piloty nebo zápor z terénu | M2 | 0,000 | 167,400 | 167,400 | 71,70 | 0,00 | 12 002,58 | 12 002,58 | 100,00 |
| 179 | 153125111.N | Odstranění stěn dřevěných nasazených nebo tabulových mezi pilotami z terénu | M2 | 0,000 | 167,400 | 167,400 | 47,30 | 0,00 | 7 918,02 | 7 918,02 | 100,00 |
| 410 | 162301101.N | Vodorovné přemístění do 500 m výkopku/sypaniny z horniny tř. 1 až 4 | M3 | 0,000 | 994,400 | 994,400 | 39,30 | 0,00 | 39 079,92 | 39 079,92 | 100,00 |
| 411 | 171101103.N | Uložení sypaniny z hornin soudržných do násypů zhutněných do 100 % PS | M3 | 0,000 | 400,000 | 400,000 | 86,72 | 0,00 | 34 688,00 | 34 688,00 | 100,00 |
| 412 | 181151331.N | Plošná úprava terénu v zemině tř. 1 až 4 přes 500 m2 při nerovnostech terénu přes 150 do 200 mm v rovině | M2 | 0,000 | 2 709,000 | 2 709,000 | 20,20 | 0,00 | 54 721,80 | 54 721,80 | 100,00 |
| 413 | 181301103.N | Rozprostření ornice tl vrstvy do 200 mm pl do 500 m2 v rovině nebo ve svahu do 1:5 | M2 | 0,000 | 1 418,000 | 1 418,000 | 57,90 | 0,00 | 82 102,20 | 82 102,20 | 100,00 |
| 414 | 183405211.N | Výsev trávniku hydroosevem na ornici | M2 | 0,000 | 1 418,000 | 1 418,000 | 26,18 | 0,00 | 37 123,24 | 37 123,24 | 100,00 |
| 415 | 1835 005724740.N | osivo směs travní krajinná (materiál) | KG | 0,000 | 35,450 | 35,450 | 87,40 | 0,00 | 3 098,33 | 3 098,33 | 100,00 |
| 416 | 184802111.N | Chemické odplevelení před založením kultury nad 20 m2 postřikem na široko v rovině a svahu do 1:5 | M2 | 0,000 | 2 127,000 | 2 127,000 | 13,10 | 0,00 | 27 863,70 | 27 863,70 | 100,00 |
| 417 | 185804312.N | Zaliti rostlin vodou plocha přes 20 m2 | M3 | 0,000 | 28,360 | 28,360 | 133,62 | 0,00 | 3 789,46 | 3 789,46 | 100,00 |
| 418 | 185851121.N | Dovoz vody pro závlaku rostlin na vzdálenost do 1000 m | M3 | 0,000 | 28,360 | 28,360 | 381,21 | 0,00 | 10 811,12 | 10 811,12 | 100,00 |
| 420 | 215901101.N | Zhutnění podloží z hornin soudržných do 92% PS nebo nesoudržných sypkých l(d) do 0,8 | M2 | 0,000 | 2 709,000 | 2 709,000 | 72,31 | 0,00 | 195 887,79 | 195 887,79 | 100,00 |

Za zhotovitele:

Za objednatele:

Datum:

Datum:

Změna soupisu množství - pro ZBV č. 6

Číslo a název stavby: - II/331 Sojovice, rekonstrukce mostu ev. č. 331-008

Číslo a název varianty: var. 1 -

Číslo a název objektu: 201 - Most přes Jizeru

Číslo a název rozpočtu: 201 - Most přes Jizeru

Změna soupisu množství SO č. 1 až 4

| poř. č. pol. | kód položky | název položky | m.j. | množství ve smlouvě | množství ve změně | množství rozdílu | cena za m.j. v Kč | cena celkem ve smlouvě v Kč | cena celkem ve změně v Kč | rozdíl v Kč | rozdíl v % |
|-----------------|---------------|--|------|------------------------|----------------------|------------------|-------------------------|-----------------------------------|---------------------------------|-------------------|------------------|
| 1 | 2 | 3 | 4 | 5 | 6 | 7 | 8 | 9 | 10 | 11 | 12 |
| 180 | 274311127.N | Základové pasy, prahy, věnce a ostruhy z betonu prostého C 25/30 - XF4 | M3 | 0,000 | 12,264 | 12,264 | 3 260,00 | 0,00 | 39 980,64 | 39 980,64 | 100,00 |
| 419 | 460030011a.N | Sejmutí drnu, odstranění nízké vegetace | M2 | 0,000 | 998,000 | 998,000 | 45,10 | 0,00 | 45 009,80 | 45 009,80 | 100,00 |
| 181 | 462514161.N | Zához z lomového kamene záhozového hmotnost kamenů přes 500 kg bez výplně | M3 | 0,000 | 53,134 | 53,134 | 1 420,00 | 0,00 | 75 450,28 | 75 450,28 | 100,00 |
| 182 | 462514169.N | Příplatek za urovnání líc záhozu z lomového kamene záhozového přes 500 kg | M2 | 0,000 | 60,690 | 60,690 | 75,90 | 0,00 | 4 606,37 | 4 606,37 | 100,00 |
| 421 | 564861111.N | Podklad ze šterkodrtě ŠD tl 200 mm | M2 | 0,000 | 2 709,000 | 2 709,000 | 202,26 | 0,00 | 547 922,34 | 547 922,34 | 100,00 |
| 422 | 564961315.N | Podklad z betonového recyklátu tl 200 mm | M2 | 0,000 | 4 821,000 | 4 821,000 | 117,00 | 0,00 | 564 057,00 | 564 057,00 | 100,00 |
| 423 | 584121111.N | Osazení silničních dílců z ŽB do lože z kameniva těžného tl 40 mm | M2 | 0,000 | 172,800 | 172,800 | 162,00 | 0,00 | 27 993,60 | 27 993,60 | 100,00 |
| 424 | 58459381001.N | panel silniční 300x120x15 cm | KUS | 0,000 | 24,000 | 24,000 | 3 940,00 | 0,00 | 94 560,00 | 94 560,00 | 100,00 |
| 178 | 605110210.N | řezivo jehličnaté - středové SM/BO tl. 33-100 mm, jakost II, 3-5 m | M3 | 0,000 | 5,022 | 5,022 | 6 270,00 | 0,00 | 31 487,94 | 31 487,94 | 100,00 |
| 425 | 919726121.N | Geotextilie pro ochranu, separaci a filtraci netkaná měrná hmotnost do 200 g/m2 | M2 | 0,000 | 1 802,000 | 1 802,000 | 39,00 | 0,00 | 70 278,00 | 70 278,00 | 100,00 |
| 426 | 979092111.N | Očištění silničních dílců se spárováním z kameniva těžného | M2 | 0,000 | 172,800 | 172,800 | 68,40 | 0,00 | 11 819,52 | 11 819,52 | 100,00 |
| 431 | 997006551.N | Hrubé urovnání suti na skládce bez zhutnění | T | 0,000 | 1 798,160 | 1 798,160 | 10,30 | 0,00 | 18 521,05 | 18 521,05 | 100,00 |
| 427 | 997013814.N | Poplatek za uložení na skládce (skládkovné) stavebního odpadu - izolaci | T | 0,000 | 0,360 | 0,360 | 1 611,34 | 0,00 | 580,08 | 580,08 | 100,00 |
| 428 | 997221571.N | Vodorovná doprava vybouraných hmot bez naložení, ale se složením na vzdálenost do 1 km | T | 0,000 | 62,880 | 62,880 | 545,00 | 0,00 | 34 269,60 | 34 269,60 | 100,00 |
| 429 | 997221579.N | Příplatek ZKD 1 km u vodorovné dopravy vybouraných hmot | T | 0,000 | 2 137,920 | 2 137,920 | 15,10 | 0,00 | 32 282,59 | 32 282,59 | 100,00 |
| 430 | 997221612.N | Nakládání vybouraných hmot na dopravní prostředky pro vodorovnou dopravu | T | 0,000 | 62,880 | 62,880 | 458,00 | 0,00 | 28 799,04 | 28 799,04 | 100,00 |

Za zhotovitele:

Za objednavatele:

Datum:

Datum:

Změna soupisu množství - pro ZBV č. 6

Číslo a název stavby: - II/331 Sojovice, rekonstrukce mostu ev. č. 331-008

Číslo a název varianty: var. I -

Číslo a název objektu: 201 - Most přes Jizeru

Číslo a název rozpočtu: 201 - Most přes Jizeru

Změna soupisu množství SO č. 1 až 4

| poř. č. pol. | kód položky | název položky | m.j. | množství ve smlouvě | množství ve změně | množství rozdílu | cena za m.j. v Kč | cena celkem ve smlouvě v Kč | cena celkem ve změně v Kč | rozdíl v Kč | rozdíl v % |
|-----------------|-------------|---------------|------|------------------------|----------------------|------------------|-------------------------|-----------------------------------|---------------------------------|-------------------|------------------|
| 1 | 2 | 3 | 4 | 5 | 6 | 7 | 8 | 9 | 10 | 11 | 12 |
| | | Celkem | | | | | | 54 665 447,96 | 56 299 422,09 | 1 633 974,14 | 2,99 |

Za zhotovitele:

Datum:

Za objednavatele:

Datum:

Cenová kalkulace nové položky

stavba: II/331 Sojovice, rekonstrukce mostu ev. č. 331-008

SO 201 - Most přes Jizeru

| č. pol. rozpočtu | kód pol. | Popis položky | Měrná jednotka položky | množství (v soup. práci RDS) | | |
|---|---|---|------------------------------|------------------------------|-------------------|-------------|
| 043103091.N | | TERÉNNÍ ZKOUŠKY - STATICKÝ MODUL PŘETVÁRNOSTI | 1 ZKOUŠKA | 2,00 | | |
| Rekapitulace rozkladu kalkulace | Cena položky v Kč celkem v soupisu prací | 3 910,00 | Jednotková cena položky v Kč | 1 955,00 | | |
| Způsob ocenění | Cena položky byla stanovena individuálních kalkulací. | | | | | |
| Rozklad ocenění položky: Vyčítka a ocenění materiálu, prací aj. cenových položek: | | | | | | |
| P.č. | Číslo položky | Název položky | MJ položky | množství / MJ | ja v Kč / MJ množ | celkem v Kč |
| | | Měrná jednotka položky | zk | 2,00 | | |
| | | Materiál | | | | |
| | | Materiál celkem | | | | |
| | | Mzdy | | | | |
| | | Mzdy celkem | | | | |
| | | Stroje | | | | |
| | | Stroje celkem | | | | |
| | | Ostatní přímé náklady | | | | |
| | | Nabídka laboratorních prací, zkoušek a měření | | | | |
| | | QUALIFORM Bílovice (nejlevnější nabídka ze tří) | zk | 1,00 | 1 700,00 | 1 700,00 |
| | | Odvody z mezd | Kč | | 34,00% | |
| | | Ostatní přímé náklady celkem | | | | 1 700,00 |
| | | Mzdy + Stroje + ostatní přímé náklady celkem | | | | 1 700,00 |
| | | Materiál + Mzdy + Stroje + ostatní přímé náklady celkem | | | | 1 700,00 |
| | | Režie | | | | |
| | | Výrobní režie | % | 5,00 | 1 700,00 | 85,00 |
| | | Správní režie | % | 5,00 | 1 700,00 | 85,00 |
| | | Režie celkem | | | | 170,00 |
| | | Materiál + mzdy + stroje + ostatní přímé náklady + režie celkem | | | | 1 870,00 |
| | | Zisk | % | 5,00 | 1 700,00 | 85,00 |
| | | Cena celkem na jednotku množství : | | | | 1 955,00 |

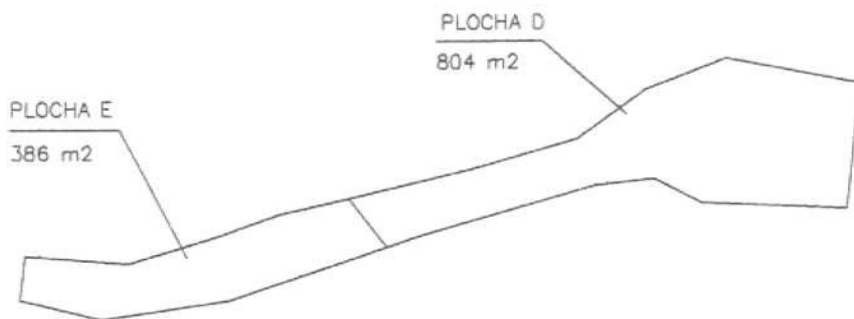
Cenová kalkulace nové položky

stavba: **II/331 Sojovice, rekonstrukce mostu ev. č. 331-008**

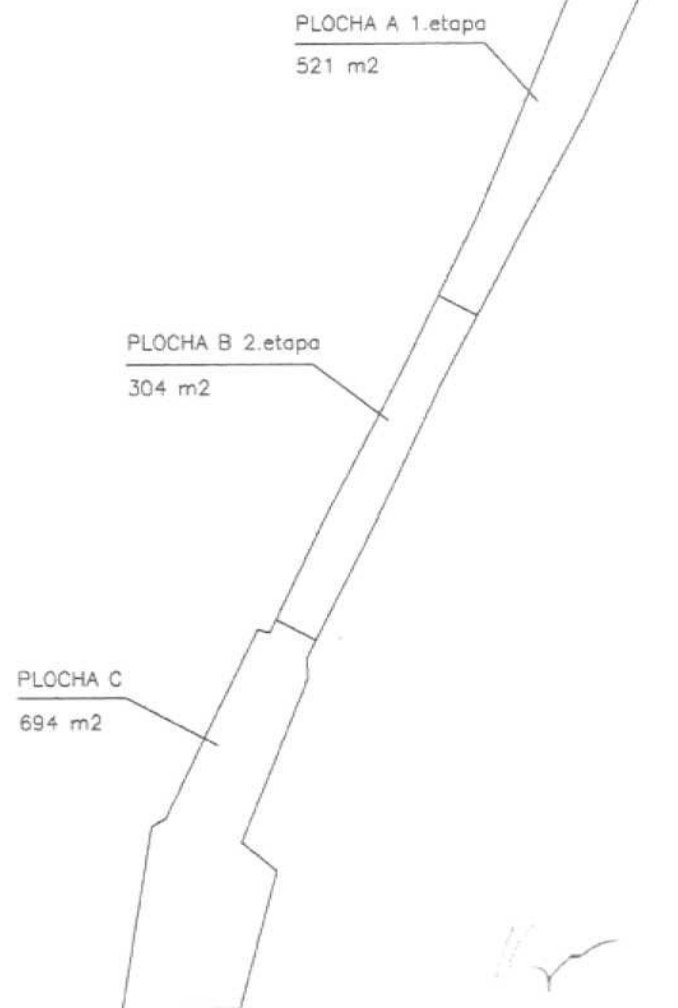
SO 201 - Most přes Jizeru

| č. pol. rozpočtu | kód pol. | Popis položky | Měrná jednotka položky | množství (v soup. prací RDS) | | |
|---|---------------|---|------------------------|------------------------------|------------------|-------------|
| | 043103092.N | TERÉNNÍ ZKOUŠKY - DYNAMICKÝ MODUL PRUŽNOSTI | 1 ZKOUŠKA | 10,00 | | |
| Rekapitulace rozkladu kalkulace | | Cena položky v Kč celkem v soupisu prací | 4 140,00 | Jednotková cena položky v Kč | | |
| Způsob ocenění | | Cena položky byla stanovena individuálních kalkulací. | | | | |
| Rozklad ocenění položky: Výčetka a ocenění materiálu, prací aj. cenových položek: | | | | | | |
| P. č. | Číslo položky | Název položky | MJ položky | množství / MJ | ja v Kč/ MJ množ | celkem v Kč |
| | | Měrná jednotka položky | zk | 10,00 | | |
| | | Materiál | | | | |
| | | Materiál celkem | | | | |
| | | Mzdy | | | | |
| | | Mzdy celkem | | | | |
| | | Stroje | | | | |
| | | Stroje celkem | | | | |
| | | Ostatní přímé náklady | | | | |
| | | Nabídka laboratorních prací, zkoušek a měření | | | | |
| | | QUALIFORM Bílovice (nejlevnější nabídka ze tří) | zk | 1,00 | 360,00 | 360,00 |
| | | Odvody z mezd | Kč | | 34,00% | |
| | | Ostatní přímé náklady celkem | | | | 360,00 |
| | | Mzdy + Stroje + ostatní přímé náklady celkem | | | | 360,00 |
| | | Materiál + Mzdy + Stroje + ostatní přímé náklady celkem | | | | 360,00 |
| | | Režie | | | | |
| | | Výrobní režie | % | 5,00 | 360,00 | 18,00 |
| | | Správní režie | % | 5,00 | 360,00 | 18,00 |
| | | Režie celkem | | | | 36,00 |
| | | Materiál + mzdy + stroje + ostatní přímé náklady + režie celkem | | | | 396,00 |
| | | Zisk | % | 5,00 | 360,00 | 18,00 |
| | | Cena celkem na jednotku množství : | | | | 414,00 |

PROVIZORNÍ CESTA A PLOCHA PRO JEŘÁB
Strana Podbrahy
Celkem plocha 1190 m²



PROVIZORNÍ CESTA A PLOCHA PRO JEŘÁB
Strana Sojovice
Celkem plocha 1519 m²




Ing. Martin Kolář
geodetické služby
150 00 Praha 5, Matoušova 18
IČO: 67986013

ÚPRAVY ZPEVNĚNÝCH PLOCH

Strana Sojovice

A) cesty – 1. etapa 521 m²

- zhutnění zemní pláně
- KV betonový recyklát tl. 1x 200 mm
- KV ŠD 0/63 tl. 1x 200 mm
- odstranění KV
- srovnání terénních nerovností po odstranění KV
- částečná rekultivace 100 m² (ornice tl. 200 mm, chemické odplevelení, hydroosev)

B) cesty – 2. etapa 304 m²

- odstranění drnů a nízké vegetace
- sejmutí ornice tl. 200 mm
- zhutnění zemní pláně
- geotextilie 200g/m²
- KV betonový recyklát tl. 1x 200 mm
- KV ŠD 0/63 tl. 1x 200 mm
- odstranění KV
- srovnání terénních nerovností po odstranění KV
- rekultivace (ornice tl. 200 mm, chemické odplevelení, hydroosev)

C) plocha pro jeřáb 694 m²

- odkopávky s odvozem na skládku (zemina) – 100 m³
- sejmutí ornice s ponecháním na staveništi - 250 m³
- rozšíření plochy pro jeřáb – doplnění klínu (lavice) z betonového recyklátu – 200m³
- odstranění drnů a nízké vegetace
- zhutnění zemní pláně
- geotextilie 200g/m²
- KV betonový recyklát tl. 2 x 200 mm
- KV ŠD 0/63 tl. 1x 200 mm
- statická zkouška
- plocha ze silničních panelů (pod patky jeřábu)
- odstranění silničních panelů
- odstranění KV
- srovnání terénních nerovností po odstranění KV
- částečná rekultivace 294 m² (ornice tl. 200 mm, chemické odplevelení, hydroosev)

Strana Podbrahy

D) + E) cesty + plocha pro jeřáb

- hutněný násyp z materiálu uloženého na stavbě 400 m³
- dtto odstranění

D) plocha pro jeřáb 804 m²

- zhutnění zemní pláně
- geotextilie 200g/m²
- KV betonový recyklát tl. 2 x 200 mm
- KV ŠD 0/63 tl. 1x 200 mm
- statická zkouška
- plocha ze silničních panelů (pod patky jeřábu)
- odstranění silničních panelů
- odstranění KV
- srovnání terénních nerovností po odstranění KV
- částečná rekultivace 720 m² (ornice tl. 200 mm, chemické odplevelení, hydroosev)

E) cesty – 386 m²

- zhutnění zemní pláně
- KV ŠD 0/63 tl. 1x 200 mm
- odstranění KV
- srovnání terénních nerovností po odstranění KV





NAŠE ZNAČKA: TD/78/16-399/VJ/18

VYŘIZUJE: Ing. Jan Volek

DATUM: 21/5/2018

**Krajská správa a údržba silnic
Středočeského kraje**
Zborovská 81/11
150 21 Praha 5
Ing. Milan Fiala

Věc: Stanovisko TDI k dokumentaci ZBV č. 6 pro akci „II/331 Sojovice, rekonstrukce mostu ev. č. 331 – 008 (přeložka silnice II/331 s novým mostem přes Jizeru)“

Objednatel: Středočeský kraj Zborovská 81/11, 150 21 Praha 5 - Smíchov zastoupený Krajskou správou silnic Středočeského kraje

Zhotovitel: Společnost II/331 Sojovice, rekonstrukce mostu se sídlem Habau CZ, s.r.o., Žižkova tř. 132/1, 370 01 České Budějovice

TDI, koordinátor BOZP: PRAGOPROJEKT, a.s., K Ryšánce 1668/16, 147 54 Praha 4

Zpracovatel PDPS: PRAGOPROJEKT, a.s., K Ryšánce 1668/16, 147 54 Praha 4

Předpokládaná doba výstavby: 07/2017 – 10/2018

V rámci výkonu TDI na výše uvedené stavbě jsme obdrželi od zhotovitele návrh na ZBV č. 6 pro SO 201 Most přes Jizeru.

Odůvodnění změny:

Podstatou změny je nová poloha přístupové komunikace pro jeřáby a přepravu dílů ocelové konstrukce mostu poté, co byla koncem října původně navržená komunikace zaplavena vodou.

Stanovisko TDI:

S předloženým ZBV č. 6 jako technický dozor souhlasím.



Ing. Milan Fiala
technický dozor investora

NAŠE ZNAČKA: MO II-Se-0011-2018

VYŘIZUJE: Ing. Miroslav Seidl

DATUM: 28. 05. 2018

**Krajská správa a údržba silnic
Středočeského kraje
Ing. Milan Fiala
Zborovská 11
150 21 Praha 5**

**Akce: II/331 Sojovice, rekonstrukce mostu ev. č. 331-008
(Přeložka sil. II/331 s novým mostem přes Jizeru)**

Vyjádření autorského dozoru

**ke zdůvodnění dodatečných stavebních prací a méněprací
ZBV 6 – 201/4 k SO 201 Most přes Jizeru**

Zhotovitel výše uvedené stavby předložil návrh technické změny, v rámci které se u některých položek soupisu prací mění množství oproti předpokládanému množství v PDPS a v rámci které se též doplňují nové položky do soupisu prací. Návrh změny byl učiněn na základě vnějších vlivů z důvodu živelné bleskové povodně v povodí řeky Jizery, která zasáhla plochu staveniště ze dne 29. 10. 2017 na 30. 10. 2017.

Zdůvodnění:

Zadávací dokumentace stavby uvažovala pro přístup těžké mechanizace, umístění jeřábu a dopravu dílců nosné konstrukce daného objektu upravené přístupové komunikace v prostoru staveniště. Z důvodu celkového zaplavení plochy staveniště během povodně na konci října 2017 a po následném odvodnění a vyčištění zaplavených ploch bylo zjištěno, že dříve upravené a uvažované plochy jsou natolik znehodnoceny, že nebude možné po nich vést těžkou dopravu k montáži nosné konstrukce mostu. Z tohoto důvodu byla navržena nová technická opatření a nezbytné úpravy přístupových komunikací k pilířům mostu, aby po nich bylo možné bezpečně vést nadrozměrnou přepravu mechanizace a materiálu potřebného pro montáž nosné konstrukce mostu a též samotnou montáž NK bezpečně realizovat.

Stanovisko Autorského dozoru:

Za Autorský dozor výše uvedené stavby s navrženými změnami po technické stránce souhlasíme. Tyto změny nemění charakter ani užité vlastnosti prováděného díla a jsou zcela nezbytné pro pokračování prací a dokončení stavby.

S pozdravem

PRAGOPROJEKT, a.s.
K Ryšance 1668/16, 147 54 Praha 4
IČO: 452 72 387, zapsán v OR
Měst. soudu v Praze odd.B, vl.1434



za autorský dozor stavby

Co: Společnost II/331 Sojovice, rekonstrukce mostu - Jan Kubíček
Společnost T.A.Q. s.r.o. - Jan Čikara
PRAGOPROJEKT, a.s. - Ing. Miroslav Seidl; Ing. Jan Volek
- a. a.

NAŠE ZNAČKA: TD/218/16-399/VJ/17

VYŘIZUJE: Ing. Jan Volek

DATUM: 9/11/2017

**Krajská správa a údržba silnic
Středočeského kraje**
Zborovská 81/11
150 21 Praha 5
Ing. Milan Fiala

Věc: Sdělení TDI k přerušení práce v souvislosti se zaplavením staveniště stavby II/331 Sojovice, rekonstrukce mostu ev. č. 331-008 (Přeložka silnice II/331 s novým mostem přes Jizeru) povodní na řece Jizeře

V noci z 29 na 30/10/2017 bylo staveniště Výše uvedené stavby zaplaveno povodní řeky Jizery. Podle veřejných zdrojů se jednalo o průtok větší než Q_2 . Následně hladina vody v Jizeře klesala, ale koryto tzv. staré Jizery bylo i nadále zaplaveno. Po získání souhlasu od Povodí Labe, s. p. a Zdroje pitné vody Káraný, a s na 13. KD dne 2/11/2017 a po dalším poklesu hladiny bylo provedeno odvodnění staveniště na levém břehu řeky vytvořením průkopu v břehu. Zbylou vodu je nutné čerpat.

V této souvislosti byla stavba 30/10/2017 zastavena. V této době se pracovalo na mostních objektech SO 201, 202, 203.

Pro **SO 201** byly stavební práce přerušeny v období od 30/10 do 5/11/2017 včetně. Práce na levém břehu byly i po tomto termínu částečně omezeny.

Pro **SO 202, 203** platilo úplné zastavení práce v období od 30/10 do 8/11/2017 včetně s tím, že pokračování ve stavebních pracích po provedeném úklidu a kontrole stavby bude možné od 13/11/2017.

O průběhu povodně i postupném zahajování prací je pořizována technickým dozorem a zhotovitelem stavby fotodokumentace.



Ing. Jan Volek
technický dozor investora