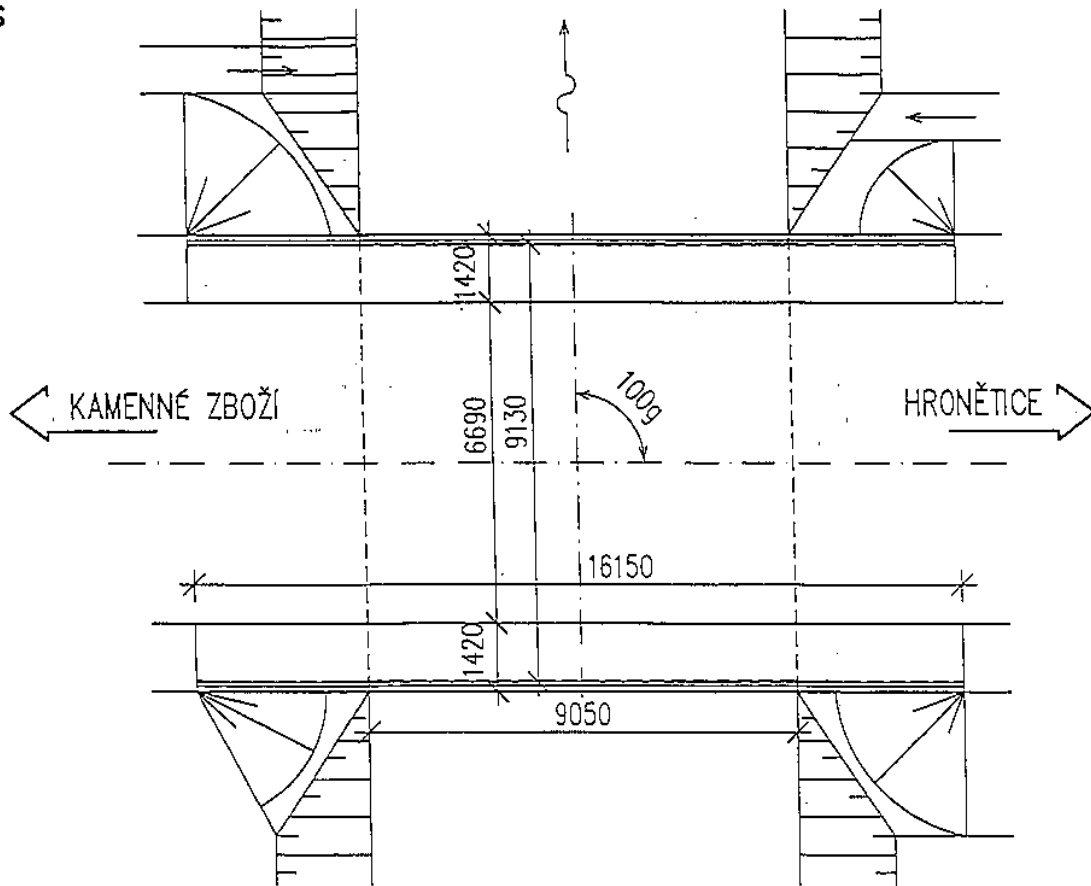


Mostní list mostu pozemní komunikace

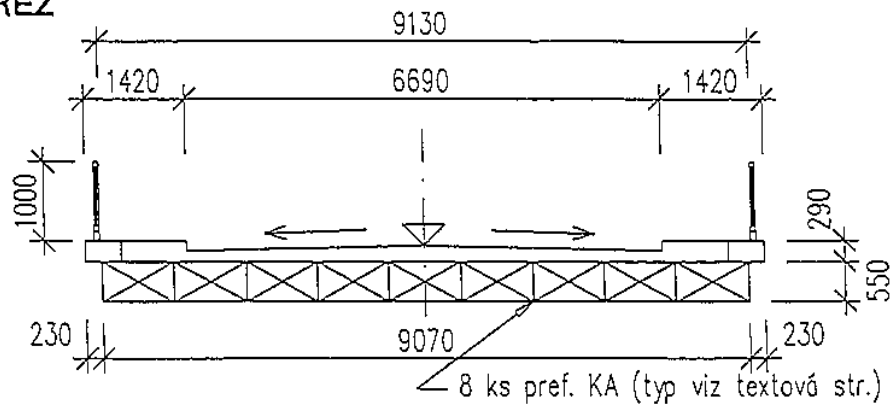
Ev.č. mostu:	3318-4		
Název mostu:	Most přes potok Vlka v obci Hronětice		
Místní název:			
Předmět přemostění:	Vodoteč (stálý průtok)		
Převáděná komunikace:	3. třída / 3318		
Název převáděné komunikace:			
Staničení liniové:	7.346 km	Staničení na úseku:	7.346 km
Rok postavení:	1975		
Rok poslední rekonstrukce:			
Kraj:	Středočeský		
Okres:	Nymburk		
Obec (MČ):	Kostomlaty nad Labem		
Katastrální území:	Hronětice		
Správce mostu:	kraj Středočeský, SÚS Kutná Hora, majetková správa Nymburk, cestmistrovství Nymburk		
Zpracovatel mostního listu:			
Zatížitelnost v době uvedení do provozu, způsob a rok stanovení			
Způsob stanovení:	Rok:		
$V_n = -$	$V_r = -$	$V_e = -$	$V_{aj}(V_a) = -$
Zatížitelnost současná, způsob a rok stanovení			
Způsob stanovení:	Rok: 2022		
$V_n = 15.0$ t	$V_r = 46$ t	$V_e = 117$ t	$V_{aj}(V_a) = 11.3$ t
Základní údaje			
Celkový počet polí: 1	Délka přemostění: 9.05 m	Délka NK: 10.60 m	
Šikmost: Kolmý 100.00 g	Volná šířka: 9.13 m	Celková šířka mostu: 9.53 m	
Plocha mostu: 101.02 m ²	S-JTSK X: -703528 Y: -1035124 WGS: 50.204679°N 14.951339°E		
Souřadnice mostu			
Popis spodní stavby:			
Popis nosné konstrukce:	9ks předpjatých PREFA nosníků KA. Na základě běžné prohlídky bez podrobnější diagnostiky nelze zjistit, zda se jedná o nosníky KA-67, dl. 10.6m (v. 0.45m bez horní příruby s nadbetonováním) nebo onosníky KA-73 (tomu by odpovídal letopočet konstrukce) netypicky krácené na dl. 10.5m, v. 0.60m, s vozovkou v min. tl. 100mm.		
Poznámka k nosné konstrukci:			
Ostatní údaje			
Výška mostu nad terénem: 4.73 m	Výška NK nad hladinou vody: 3.76 m		
Q_{100} : -	Normální hladina vody: 0.20 m		
Navrhovaná hladina NH: - m n.m.	Kontrolní navrhovaná hladina KNH: - m n.m.		
Mostní podpěry křídla a čelní zdi			
-	Počet: 2		
	Typ podpěr: Krajní opěra	Druh: Masivní opěra	Materiál: Železobeton
	Délka: 9.07 až 9.07 m	Šířka: 0.00 až 0.00 m	Výška: 2.76 až 2.76 m
Nosná konstrukce			
-	Počet polí: 1		
	Šikmá světlost: 9.00 m	Kolmá světlost: 9.00 m	Konstrukční výška: 0.45 m
	Rozpětí: 10.00 m	Šířka NK min.: - m	Šířka NK max.: - m
	Převažující materiál: Předpjatý beton PREFA Další materiál: Nezadaný		
	Druh statického působení: Deska prostá Prefabrikát: KA-61		
Vozovka			
-	Povrch komunikace: Živice	Skladba vozovky:	
	Šířka mezi obrubami: 6.69 m		
Chodníky			
- (Levý chodník)	Povrch chodníku: Živice	Šířka chodníku: 1.22 m	Plocha chodníku: 19.70 m ²
- (Pravý chodník)	Povrch chodníku: Živice	Šířka chodníku: 1.22 m	Plocha chodníku: 19.70 m ²
Svodidla/Zábradelní svodidla			
-	Druh svodidla:	Výrobce:	Délka: - m
	Zábradlí: ocelové trubkové s hustou výplní, v. 1.0m.		
Cizí zařízení			

-	Typ zařízení:	Správce:
Správní údaje Archivace projektu: Nezadaná		
Klasifikační stupeň stavu mostu Nosná konstrukce: V - Špatný Spodní stavba: IV - Uspokojivý Použitelnost: III - Použitelné s výhradou		
Datum provedení poslední HPM(1HPM,MPM): 19.10.2022		
Reprodukční pořizovací hodnota: 469647.00 Kč Datum posledního stanovení: -		
Dne: Vypracoval - podpis:		
Datum tisku: 6.12.2024 12:06 Vytisknul z BMS: Netáhlová Lenka, Ing.		

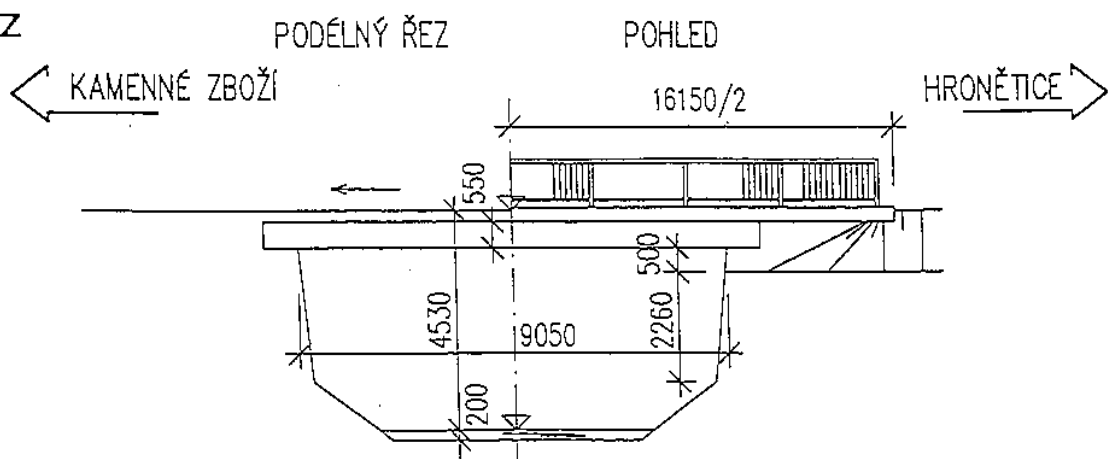
DORYS



ZOROVÝ PŘÍČNÝ ŘEZ



ODĚLNÝ ŘEZ



PODĚLNÝ ŘEZ

POHLED

Schematický náčrt mostu, převzatý z ML