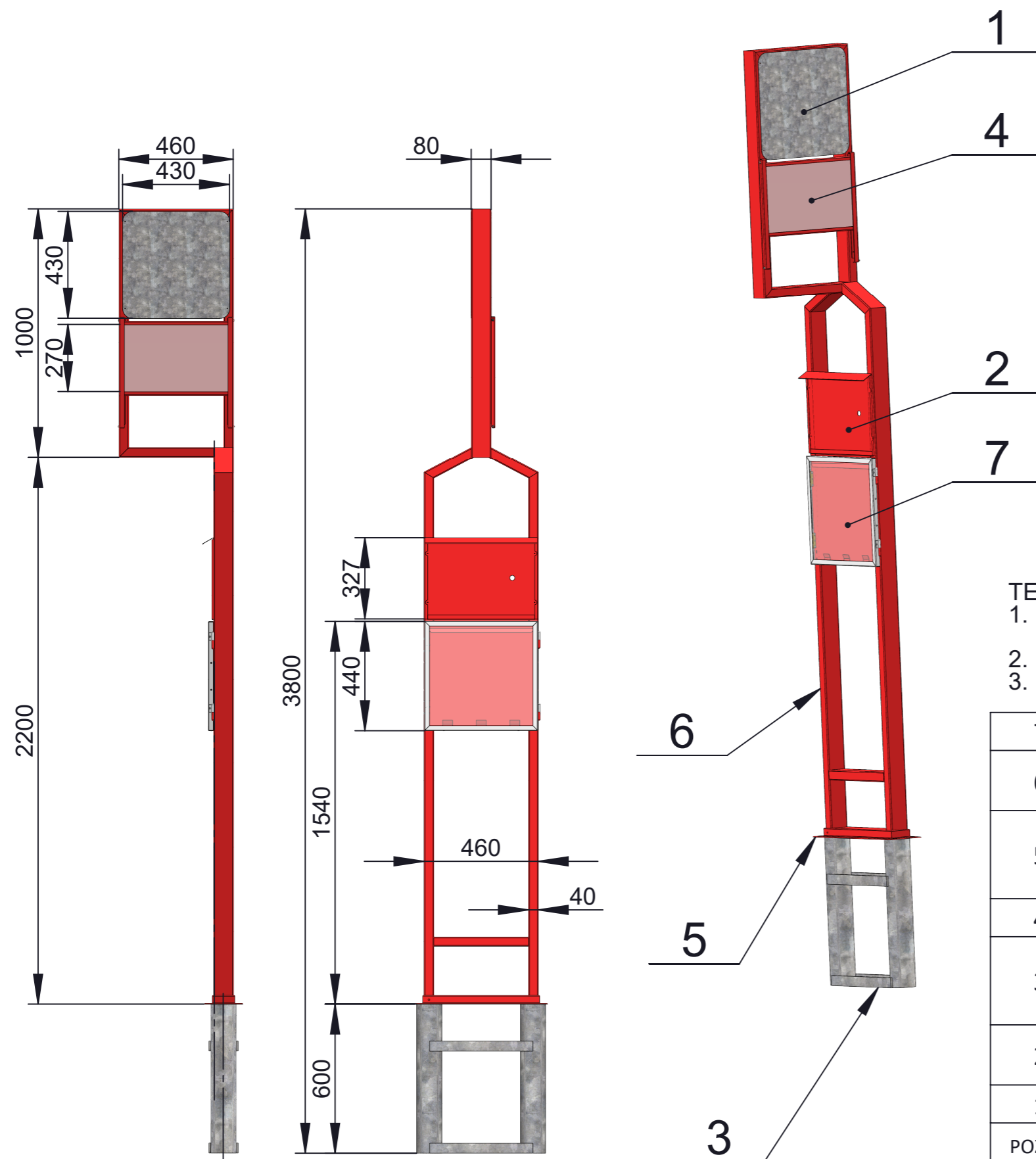


TECHNICKÉ PODMÍNKY:

1. UPEVNĚNÍ OZNAČENÍ ZASTÁVKY, POPISU ZASTÁVKY A NOUZOVÉ OZNAČENÍ TRHACÍMY NYTY 3
2. UPEVNĚNÍ JÍDŇÍHO ŘÁDU SAMOREZNÝMY ŠROUBY TEX 3,5x9
3. KRYT PATKY ZAJIŠTĚN SAMOREZNÝMY ŠROUBY TEX 3,5x16

| | | | | | |
|--------|--|-------------|-------------|-------------------|----|
| 7 | KRYT JÍZDNÍHO RÁDU - 6J | 040-1010-00 | | | 1 |
| 6 | RÁM NOSNÝ LOMENÉHO OZNAČNÍKU | 040-1310 | | | 1 |
| 5 | KRYT PATKY ZASTÁVKOVÉHO OZNAČNÍKU | 040-1090 | | | 1 |
| 4 | POPIS OZNAČNÍKU | 040-1050-01 | | | 1 |
| 3 | PATKA DO BETONU ZASTÁVKOVÉHO OZNAČNÍKU | 040-1500 | | | 1 |
| 2 | NOUZOVÉ OZNAČENÍ OZNAČNÍKU | 040-1002 | | | 1 |
| 1 | BUS PLECH OZNAČNÍKU | 040-1001 | | | 2 |
| POZICE | NÁZEV | Č. VÝKRESU | SPECIFIKACE | NORMA / DODAVATEL | KS |

| QTY | DIMENSION / STANDART: | MATERIAL / STANDART | SUPPLIER: | | |
|--|-----------------------|---|------------------|---------------|-----------------|
| DUŠEVNÍ VLASTNICTVÍ Integrovaná doprava Středočeského kraje, p.o. Použití, šíření a kopírování pouze se souhlasem vlastníka. Příjemce dokumentu je odpovědný za škody vlastníkoví vzniklé jeho neoprávněným užitím. | | TOLERANCES ISO 8015 NOT SPECIFIED APPLY ISO 2768-mK | SCALE: 1:20 | FORMAT: A3 | SHEET: 1 / 2 |
| DESIGNER BY: DOLEČEK | | DRAWN BY: DOLEČEK | WIEGHT: 64.43 Kg | | |
| CREATED BY: RailDrawing | | DATE: 08.08.2022 | TYPE: | | |
| TITLE: 0ZNAČNÍK LOMENÝ | | NUMBER: 040-1300-00 | REV: A | | |

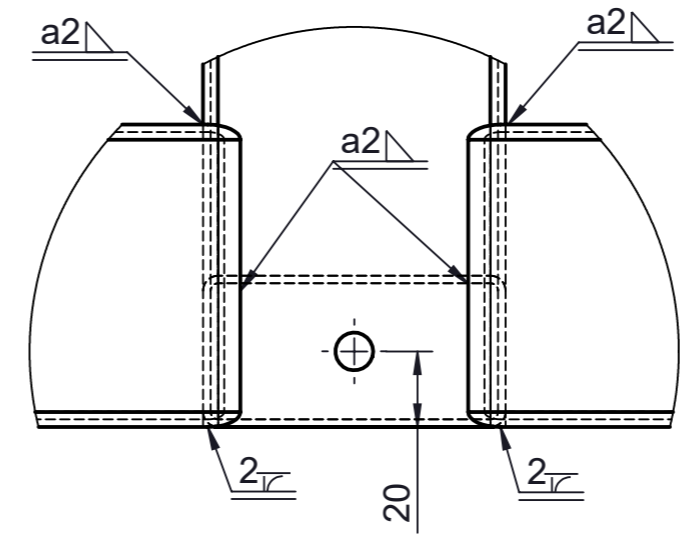
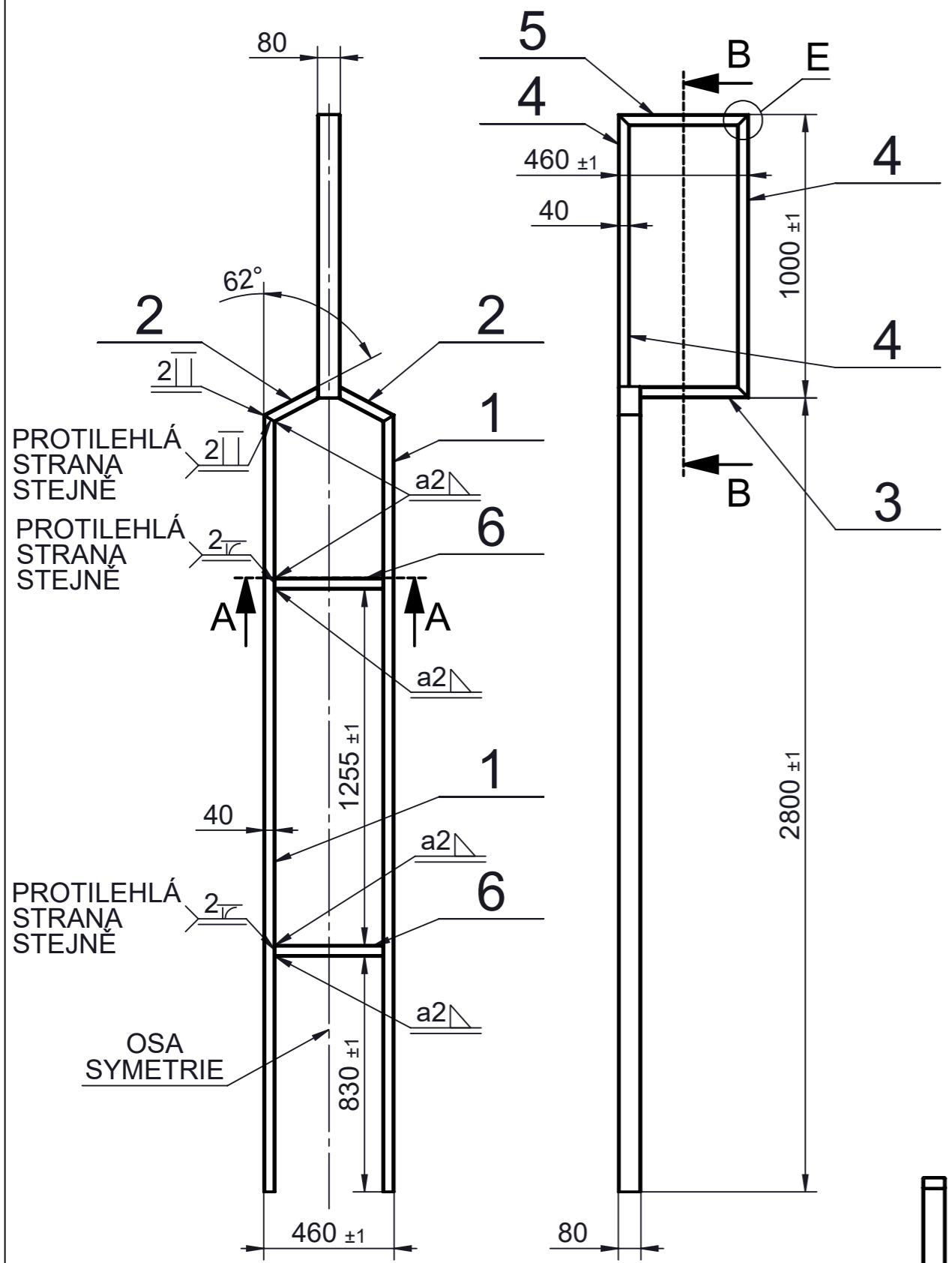


TECHNICKÉ PODMÍNKY:

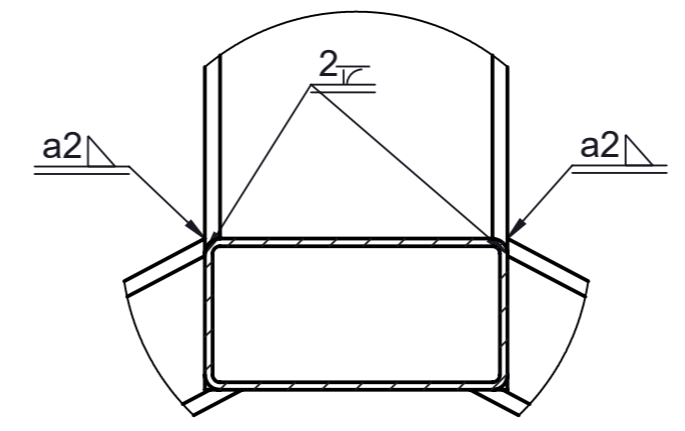
1. UPEVNĚNÍ OZNAČENÍ ZASTÁVKY, POPISU ZASTÁVKY A NOUZOVÉ OZNAČENÍ TRHACÍMY NYTY 3
2. UPEVNĚNÍ JÍDŇÍHO ŘÁDU SAMOREZNYMY ŠROUBY TEX 3,5x9
3. KRYT PATKY ZAJIŠTĚN SAMOREZNYMY ŠROUBY TEX 3,5x16

| POZICE | NÁZEV | Č. VÝKRESU | SPECIFIKACE | NORMA / DODAVATEL | KS |
|--------|--|-------------|-------------|-------------------|----|
| 7 | KRYT JÍZDNÍHO RÁDU - 4J | 040-1010-01 | | | 1 |
| 6 | RÁM NOSNÝ LOMENÉHO OZNAČNÍKU | 040-1310 | | | 1 |
| 5 | KRYT PATKY ZASTÁVKOVÉHO OZNAČNÍKU | 040-1090 | | | 1 |
| 4 | POPIS OZNAČNÍKU | 040-1050-00 | | | 1 |
| 3 | PATKA DO BETONU ZASTÁVKOVÉHO OZNAČNÍKU | 040-1500 | | | 1 |
| 2 | NOUZOVÉ OZNAČENÍ OZNAČNÍKU | 040-1002 | | | 1 |
| 1 | BUS PLECH OZNAČNÍKU | 040-1001 | | | 2 |

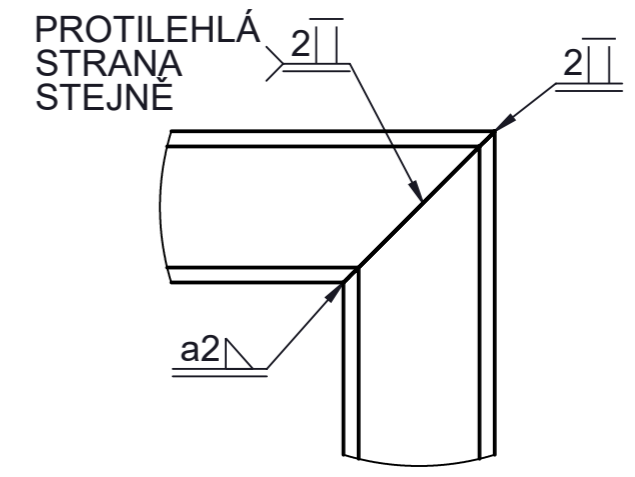
| QTY | DIMENSION / STANDART: | MATERIAL / STANDART | SUPPLIER: | SCALE: | FORMAT: | SHEET: |
|-----|--|---|------------------|--------|---------|--------|
| | DUŠEVNÍ VLASTNICTVÍ Integrovaná doprava Středočeského kraje, p.o. Použití, šíření a kopírování pouze se souhlasem vlastníka. Příjemce dokumentu je odpovědný za škody vlastníkoví vzniklé jeho neoprávněným užitím. | TOLERANCES ISO 8015 NOT SPECIFIED APPLY ISO 2768-mK | | 1:20 | A3 | 2 / 2 |
| | DESIGNER BY: DOLEČEK | DRAWN BY: DOLEČEK | WIEGHT: 62.00 Kg | | | |
| | CREATED BY: RailDrawing | DATE: 08.08.2022 | TYPE: | | | |
| | TITLE: idsk OZNAČNÍK LOMENÝ | NUMBER: 040-1300-01 | REV: A | | | |



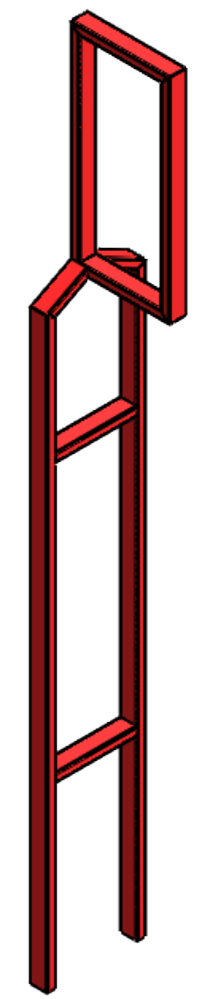
DETAIL C (1 : 2)



DETAIL D (1 : 2)



DETAIL E (1 : 2)
(platí pro všechny rohy horní části rámu)



PROTILEHLÁ STRANA STEJNĚ

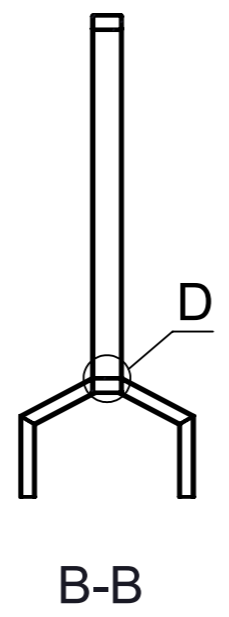
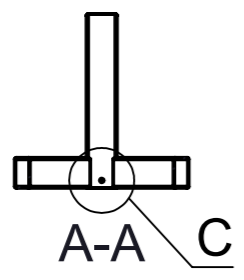
PROTILEHLÁ STRANA STEJNĚ

PROTILEHLÁ STRANA STEJNĚ

OSA SYMETRIE

| OZNAČENÍ | NÁZEV | UMÍSTĚNÍ |
|----------|------------------|------------------|
| RAL 3020 | DOPRAVNÍ ČERVENÁ | NOSNÁ KONSTRUKCE |
| RAL 9010 | BÍLÁ | ODNÍMATELNÁ VÍKA |
| RAL 7021 | ČERNOŠEDÁ | DOPLŇKOVÁ BARVA |

| | | | | | |
|--------|--------|------------|-------------|-------------------|----|
| 6 | JEKL 6 | 040-1316 | | | 2 |
| 5 | JEKL 5 | 040-1315 | | | 1 |
| 4 | JEKL 4 | 040-1314 | | | 2 |
| 3 | JEKL 3 | 040-1313 | | | 1 |
| 2 | JEKL 2 | 040-1312 | | | 2 |
| 1 | JEKL 1 | 040-1311 | | | 2 |
| POZICE | NÁZEV | Č. VÝKRESU | SPECIFIKACE | NORMA / DODAVATEL | KS |



DUŠEVNÍ VLASTNICTVÍ Integrovaná doprava Středočeského kraje, p.o. Použití, šíření a kopírování pouze se souhlasem vlastníka. Příjemce dokumentu je odpovědný za škody vlastníkoví vzniklé jeho neoprávněným užitím.

TOLERANCES ISO 8015 NOT SPECIFIED APPLY ISO 2768-mK

DESIGNER BY: BERÁNEK DRAWN BY: BERÁNEK
CREATED BY: RailDrawing DATE: 2.8.2022

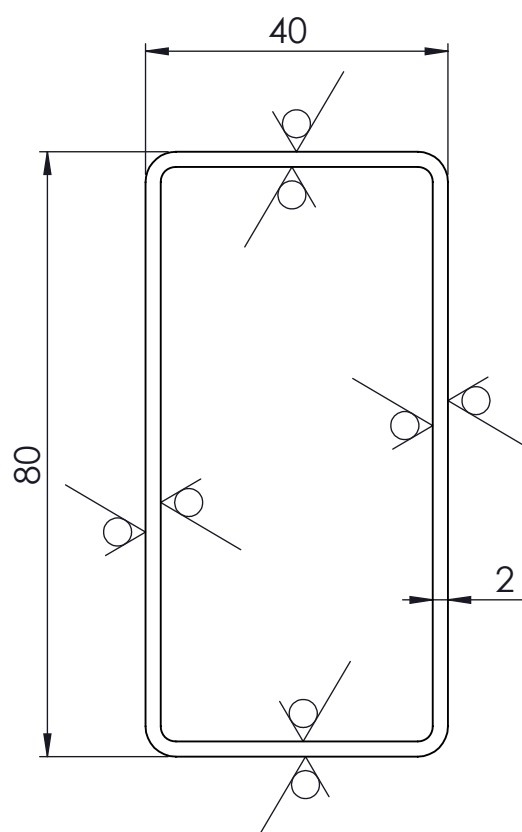
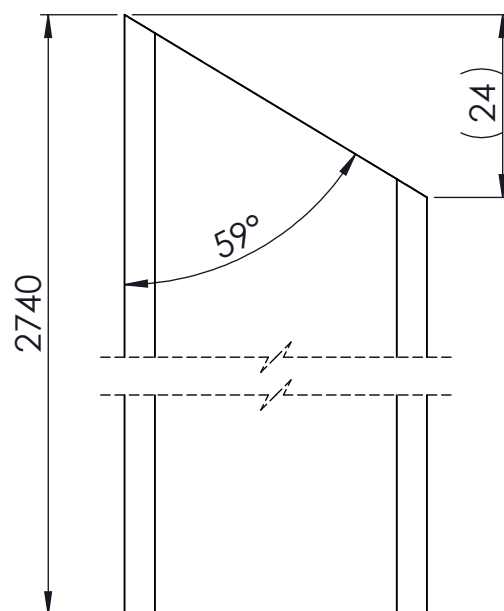
TITLE: RÁM NOSNÝ LOMENÉHO OZNAČNÍKU

SCALE: 1:20 FORMAT: A3 SHEET: 1 / 1
WIEGHT: 33.14 Kg TYPE:
NUMBER: 040-1310 REV: A

idsk

6,3 / (✓)

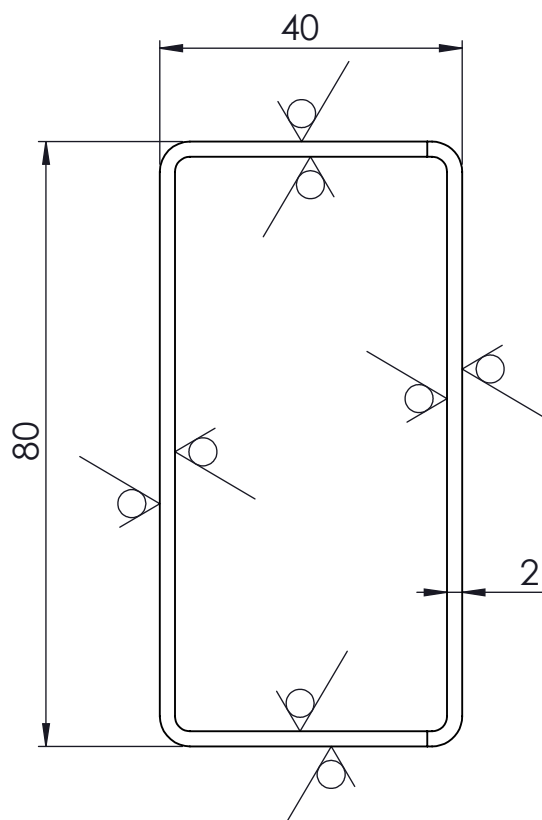
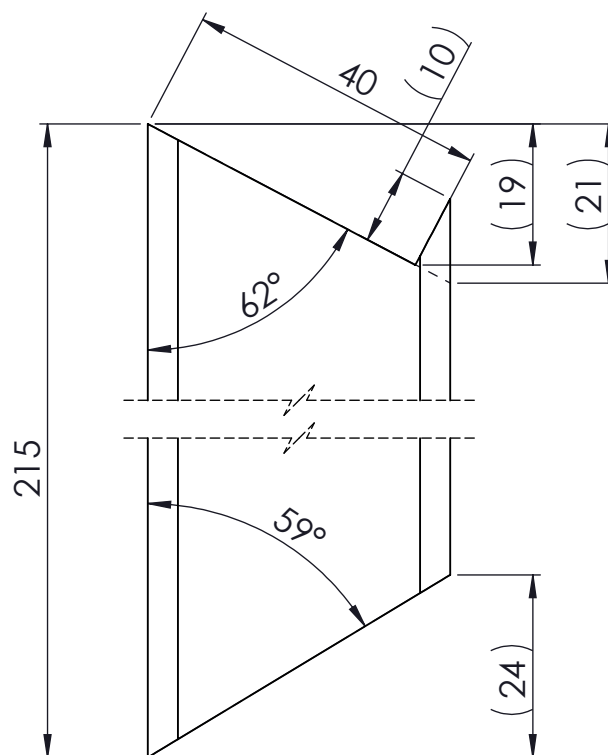
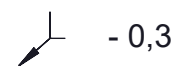
-0,3



TR 4HR OBD 80x40x2
ČSN EN 10219-2

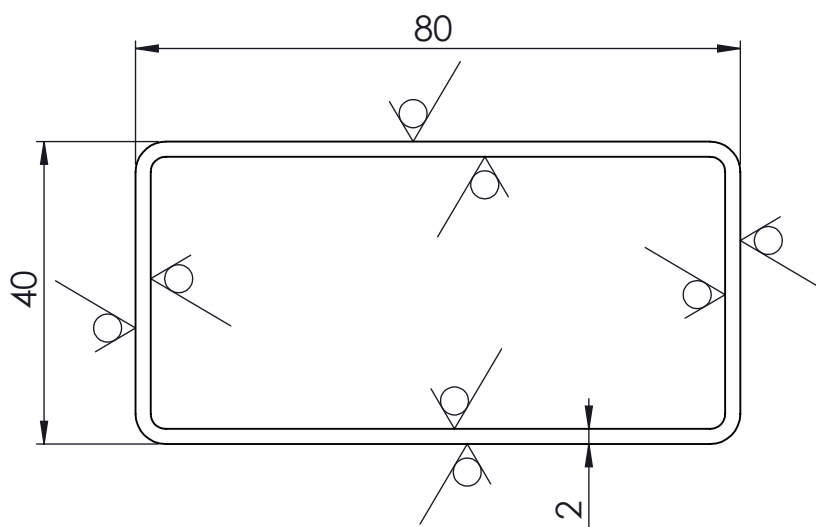
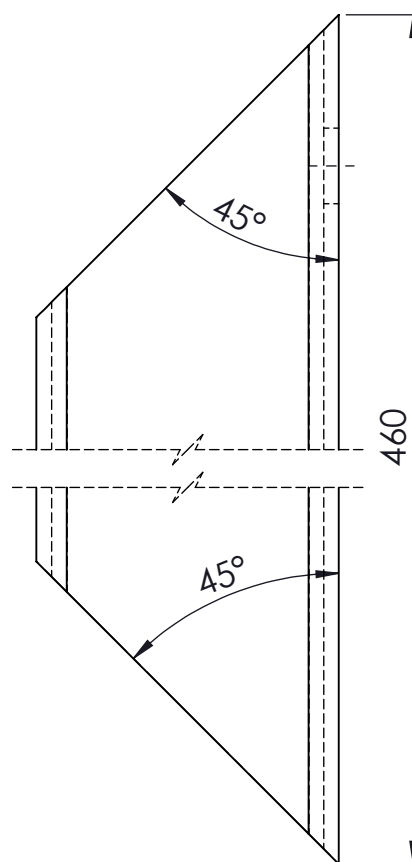
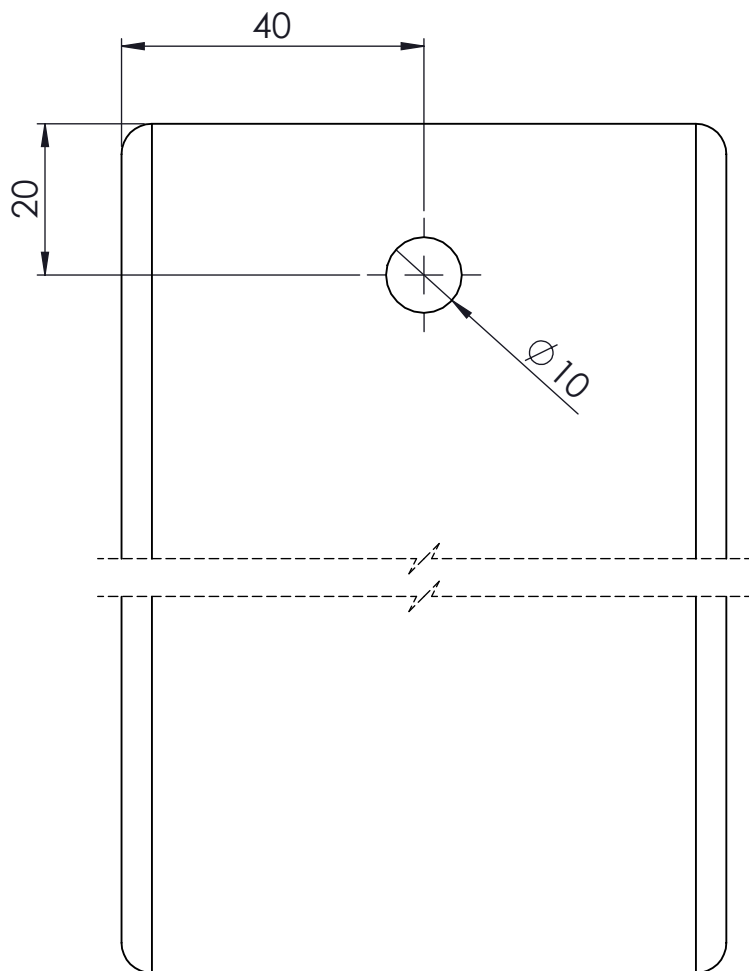
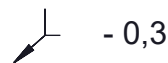
S235JRH (1.0039)
EN 10219-1

| QTY | DIMENSION / STANDART: | MATERIAL / STANDART | SUPPLIER: | | |
|---|---|--------------------------|-------------------|---------------------|--|
| DUŠEVNÍ VLASTNICTVÍ Integrovaná doprava Středočeského kraje, p.o. Použití, šíření a kopírování pouze se souhlasem vlastníka. Příjemce dokumentu je odpovědný za škody vlastníkově vzniklé jeho neoprávněným užitím. idsk | TOLERANCES ISO 8015 NOT SPECIFIED APPLY ISO 2768-mK | SCALE: 1:1 | FORMAT: A4 | SHEET: 1 / 1 | |
| | DESIGNER BY: DOLEČEK | DRAWN BY: BERÁNEK | WIEGHT: 9.65 Kg | | |
| | CREATED BY: RailDrawing | DATE: 02.08.2022 | TYPE: | | |
| | TITLE: JEKL 1 | NUMBER: 040-1311 | REV: A | | |



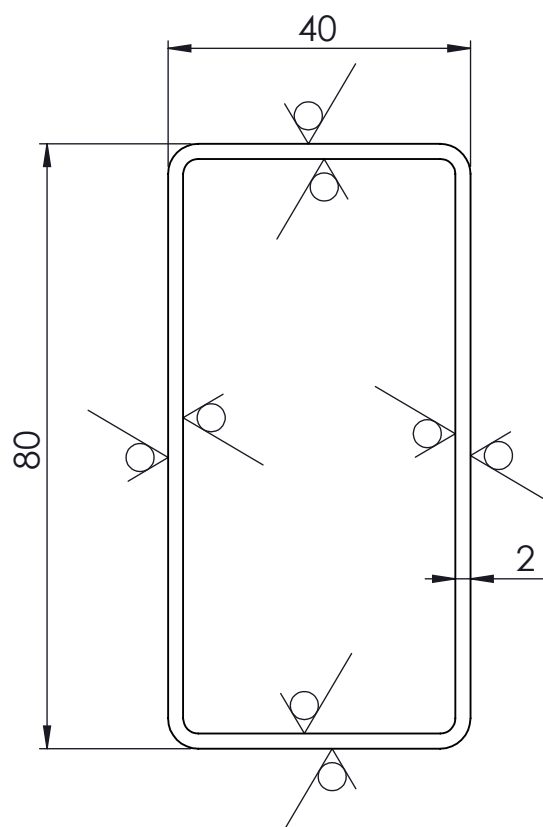
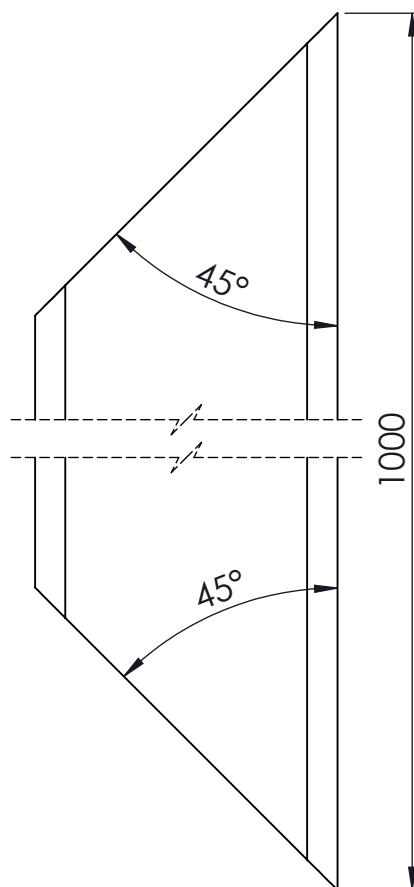
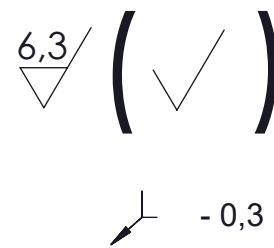
| | | | | | |
|--|--------------------------------------|---|----------------------|----------------------|------------------------|
| | TR 4HR OBD 80x40x2 ČSN EN 10219-2 | S235JRH (1.0039) EN 10219-1 | | | |
| QTY | DIMENSION / STANDART: | MATERIAL / STANDART | SUPPLIER: | | |
| DUŠEVNÍ VLASTNICTVÍ Integrovaná doprava Středočeského kraje, p.o. Použití, šíření a kopírování pouze se souhlasem vlastníka. Příjemce dokumentu je odpovědný za škody vlastníkovi vzniklé jeho neoprávněným užitím. | | TOLERANCES ISO 8015 NOT SPECIFIED APPLY ISO 2768-mK | SCALE: 1:1 | FORMAT: A4 | SHEET: 1 / 1 |
| DESIGNER BY: DOLEČEK | | DRAWN BY: BERÁNEK | WIEGHT: 0.69 Kg | | |
| CREATED BY: RailDrawing | | DATE: 02.08.2022 | TYPE: | | |
| TITLE: JEKL 2 | | NUMBER: 040-1312 | REV: A | | |

idsk



| | | | | | | |
|--|-----------------------|---|--|----------------------|----------------------|------------------------|
| TR 4HR OBD 80x40x2 ČSN EN 10219-2 | | S235JRH (1.0039) EN 10219-1 | | | | |
| QTY | DIMENSION / STANDART: | MATERIAL / STANDART | | SUPPLIER: | | |
| DUŠEVNÍ VLASTNICTVÍ Integrovaná doprava Středočeského kraje, p.o. Použití, šíření a kopírování pouze se souhlasem vlastníka. Příjemce dokumentu je odpovědný za škody vlastníkoví vzniklé jeho neoprávněným užitím. | | TOLERANCES ISO 8015 NOT SPECIFIED APPLY ISO 2768-mK | | SCALE: 1:1 | FORMAT: A4 | SHEET: 1 / 1 |
| DESIGNER BY: DOLEČEK | | DRAWN BY: BERÁNEK | | WIEGHT: 1.49 Kg | | |
| CREATED BY: RailDrawing | | DATE: 02.08.2022 | | TYPE: | | |
| TITLE: JEKL 3 | | NUMBER: 040-1313 | | | REV: A | |

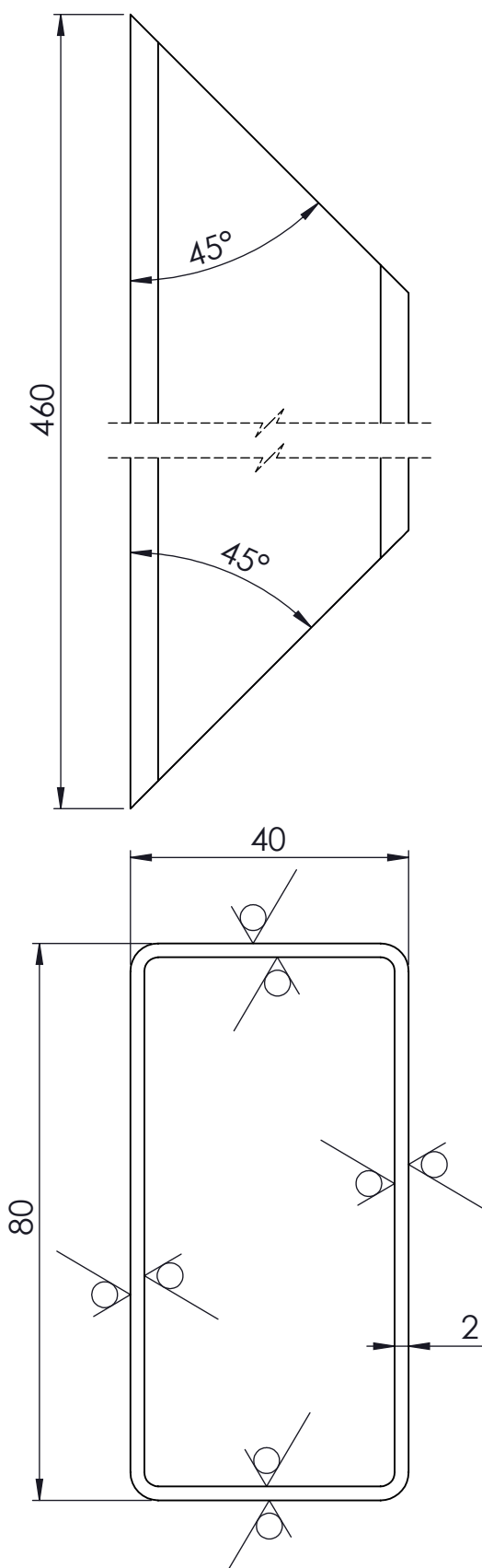
idsk



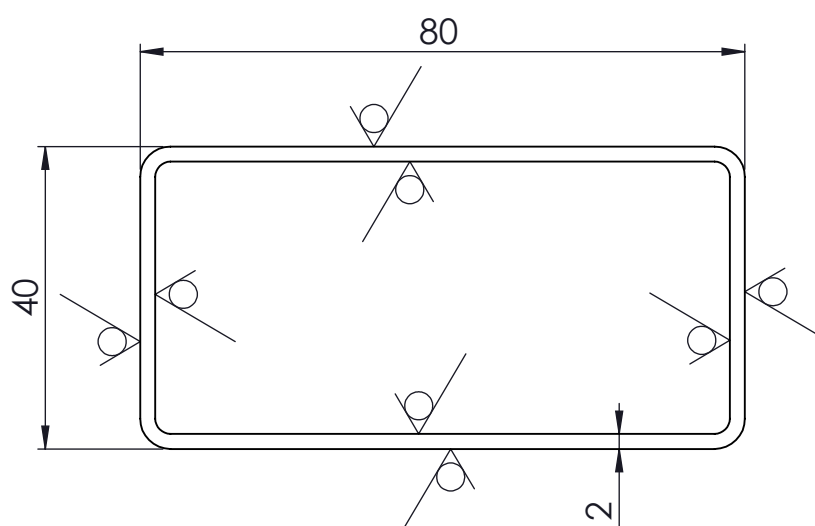
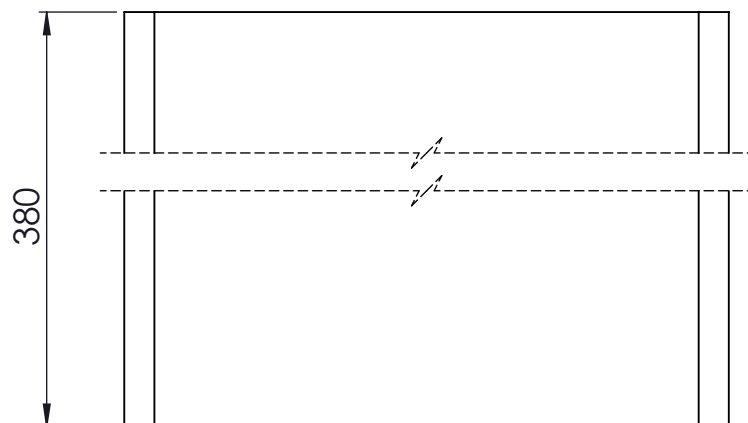
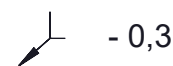
| | | | | |
|--|---|--------------------------------|--|--|
| | TR 4HR OBD 80x40x2 ČSN EN 10219-2 | S235JRH (1.0039) EN 10219-1 | | |
| QTY | DIMENSION / STANDART: | MATERIAL / STANDART | SUPPLIER: | |
| DUŠEVNÍ VLASTNICTVÍ Integrovaná doprava Středočeského kraje, p.o. Použití, šíření a kopírování pouze se souhlasem vlastníka. Příjemce dokumentu je odpovědný za škody vlastníkovi vzniklé jeho neoprávněným užitím. idsk | TOLERANCES ISO 8015 NOT SPECIFIED APPLY ISO 2768-mK | SCALE: 1:1 | FORMAT: A4 SHEET: 1 / 1 | |
| | DESIGNER BY: DOLEČEK | DRAWN BY: BERÁNEK | WIEGHT: 3.40 Kg | |
| | CREATED BY: RailDrawing | DATE: 02.08.2022 | TYPE: | |
| | TITLE: JEKL 4 | NUMBER: 040-1314 | REV: A | |

6,3 / (✓)

└ -0,3



| | | | | | | |
|--|-----------------------|---|---------------------|--------|-----------------|--------------|
| TR 4HR OBD ČSN EN 10219-2 | | S235JRH (1.0039) EN 10219-1 | | | | |
| QTY | DIMENSION / STANDART: | | MATERIAL / STANDART | | SUPPLIER: | |
| DUŠEVNÍ VLASTNICTVÍ Integrovaná doprava Středočeského kraje, p.o. Použití, šíření a kopírování pouze se souhlasem vlastníka. Příjemce dokumentu je odpovědný za škody vlastníkoví vzniklé jeho neoprávněným užitím. idsk | | TOLERANCES ISO 8015 NOT SPECIFIED APPLY ISO 2768-mK | | SCALE: | FORMAT: | |
| | | | | 1:1 | A4 | |
| | | DESIGNER BY: DOLEČEK | DRAWN BY: BERÁNEK | | WIEGHT: 1.49 Kg | SHEET: 1 / 1 |
| | | CREATED BY: RailDrawing | DATE: 02.08.2022 | | TYPE: | |
| TITLE: JEKL 5 | | NUMBER: 040-1315 | | | REV: A | |



| | | | | | |
|--|---|--------------------------------|-------------------|---------------------|--|
| | TR 4HR OBD 80x40x2 ČSN EN 10219-2 | S235JRH (1.0039) EN 10219-1 | | | |
| QTY | DIMENSION / STANDART: | MATERIAL / STANDART | SUPPLIER: | | |
| DUŠEVNÍ VLASTNICTVÍ Integrovaná doprava Středočeského kraje, p.o. Použití, šíření a kopírování pouze se souhlasem vlastníka. Příjemce dokumentu je odpovědný za škody vlastníkovi vzniklé jeho neoprávněným užitím. idsk | TOLERANCES ISO 8015 NOT SPECIFIED APPLY ISO 2768-mK | SCALE: 1:1 | FORMAT: A4 | SHEET: 1 / 1 | |
| | DESIGNER BY: DOLEČEK | DRAWN BY: BERÁNEK | WIEIGHT: 1.34 Kg | | |
| | CREATED BY: RailDrawing | DATE: 02.08.2022 | TYPE: | | |
| | TITLE: JEKL 6 | NUMBER: 040-1316 | REV: A | | |