

DOMOV BARBORA Kutná Hora
POSKYTOVATEL SOCIÁLNÍCH SLUŽEB
Evidenční číslo smlouvy: 668/48677752/2021

SMLOUVA O DÍLO

uzavřená podle § 2586 a násl. zákona č. 89/2012 občanský zákoník v platném a účinném znění (dále jen občanský zákoník)

1. Smluvní strany

Níže uvedeného dne, měsíce a roku uzavřeli

Zhotovitel:

FLEXIca systems s.r.o.

U Mrázovky 2611/8e

150 00 Praha 5

IČ: 257 25 343

Zastoupený: xxxxxxxxxxxxxxxxx

a

Objednatel:

Domov Barbora Kutná Hora, poskytovatel sociálních služeb

Pirknerovo náměstí 228

284 01 Kutná Hora

IČ: 48677752

zastoupena: xxxxxxxxxxxxxxxxx

2. Předmět plnění a místo plnění

1. Zhotovitel je podnikatelským subjektem, jehož předmětem podnikání je zednictví.
2. Předmětem této smlouvy je závazek zhotovitele postavit ve vstupní hale prosklenou místnost určenou jako jednací místnost zařízení (dále jen „dílo“) dle zhotoveného návrhu, který je uveden v příloze č.1 této smlouvy. Objednatel se zavazuje od zhotovitele dílo převzít a zaplatit za něj cenu díla.

3. Termín plnění

1. Strany sjednaly jako termín dokončení díla do 6 týdnů od předání stavebního prostoru.
2. Objednatel se zavazuje předat stavební prostor, na kterém bude prováděno dílo zhotoviteli do 5 dnů od podpisu této smlouvy.
3. Objednatel umožní přístup zhotovitele a jeho zaměstnanců a dodavatelů na stavební prostor v neomezeném rozsahu od dne předání prostoru až do doby předání díla.
4. Dobu dokončení díla je možné upravit dohodou smluvních stran, pokud nastanou okolnosti vylučující dokončení díla ve sjednaném termínu, vzhledem k epidemické situaci v ČR.

4. Cena díla a platební podmínky

1. Cena za zhotovení předmětu smlouvy bude objednatelem hrazena zhotoviteli dle předložené cenové nabídky ze dne 26. 10. 2021 a činí: **468 289,- Kč bez DPH, včetně 21% DPH 566 629,69 Kč.**
2. Po zahájení díla (nástup na montáž) zhotovitel vystaví dílčí fakturu na 80% z celkové ceny díla + DPH se splatností 7dní
3. Po předání díla bude vystavena konečná faktura díla bude vystaveno konečné vyúčtování se splatností 14 dnů po doručení objednateli.
4. Dílo bude provedeno v souladu s projektovým návrhem dle přílohy č.1 a v souladu s platnými právními předpisy České republiky, normami ČSN a EN.
5. Sjednanou cenu předmětu plnění není zhotovitel oprávněn překročit. Případné vícepráce nebudou prováděny bez vědomí a písemného svolení objednatele.
6. Fakturovaná částka bude považována za uhrazenou včas, bude-li posledního dne stanovené lhůty splatnosti odepsána z účtu objednatele.

5. Průběh stavby

1. Zhotovitel se zavazuje po celou dobu provádění stavby (díla) vést stavební deník.
2. Dílo nebo jeho část vykazující prokazatelné vady bránící řádnému užívání díla je zhotovitel povinen na žádost objednatele v přiměřené lhůtě na vlastní náklad odstranit. V opačném případě je objednatel oprávněn odstranit uvedené nedostatky třetí osobou na náklad zhotovitele.

6. Předání a převzetí díla

1. Dílo bude dokončeno a výzva k převzetí díla bude zhotovitelem objednateli předána či doručena tak, jak je sjednáno níže.
2. O předání díla bude sepsán předávací protokol. Vady, které budou zřejmé již při předání, musí objednatel vytknout (oznámít) již v zápise o předání (předávacím protokolu). Budou-li na díle v době předání jakékoliv zjevné vady nebo nedodělky, které by jakýmkoliv způsobem, samy o sobě nebo ve spojení s jinými, bránily řádnému užívání díla, není objednatel povinen dílo převzít.
3. Pokud převzetí díla objednatel odmítne, je povinen neprodleně (nejpozději do 5 pracovních dnů) předat zhotoviteli písemný seznam všech vytykánych vad díla. Objednatel poté nemůže vytkat zhotoviteli jiné zjevné vady než ty, které jsou obsaženy ve výše uvedeném seznamu.
4. Až do podpisu předávacího protokolu oběma smluvními stranami a do doby úhrady celé ceny díla není objednatel oprávněn dílo, jakkoliv užívat ani v něm mít uloženy jakékoliv věci.

7. Záruka za dílo

1. Zhotovitel se zavazuje provést dílo v kvalitě odpovídající právním předpisům a závazným technickým normám platným na území ČR, v souladu s touto smlouvou, dle projektové dokumentace.

2. Zhotovitel neodpovídá za vady díla způsobené neodbornou obsluhou nebo údržbou prováděnou v rozporu s provozními předpisy, návody k obsluze či obecně známými postupy, jež byly objednateli předány nebo o nichž byl objednatel informován ze strany zhotovitele.

3. Zhotovitel poskytuje objednateli na provedené dílo smluvní **záruku** za jakost díla v délce **60 měsíců** na pevné díly a 24 měsíců na pohyblivé díly. Záruční doba je zahájena ode dne předání a převzetí díla. Zhotovitel je povinen zahájit odstraňování vad do 15 dnů od jejich oznámení zhotoviteli objednatelem na email: servis@flexica.cz.

8. Sankce

Smluvní strany se dohodly, že objednatel je při nedodržení dne dokončení oprávněn nárokovat po zhotoviteli zaplacení smluvní pokuty ve výši 0,1 % z ceny díla za každý den prodlení, a to od třicátého dne prodlení až do dne předání díla. Zhotovitel je oprávněn požadovat v případě prodlení objednatele s jakoukoli platbou podle této smlouvy po objednateli úrok z prodlení ve výši 0,1 % z dlužné částky za každý započatý den prodlení.

9. Závěrečná ujednání

1. Ústní nebo písemná ujednání, učiněná před podpisem smlouvy oběma stranami a týkající se provedení díla podle této smlouvy, se stávají neplatnými, pokud nebyla zahrnuta do této smlouvy.

2. Práva a povinnosti touto smlouvou výslovně neupravené se řídí českým právním řádem, zejména zákonem č. 89/2012 Sb., v platném znění.

3. Přílohami této smlouvy jsou následující dokumenty: - *příloha č. 1* – projektový návrh

4. Tato smlouva je vyhotovena ve dvou stejnopisech s platností originálu, z nichž každá smluvní strana dostane po jednom vyhotovení.

5. Smluvní strany prohlašují, že tuto smlouvu uzavírají při plném vědomí jejího obsahu a nikoli v tísní a že pokud se odchýlily od dispozitivních ustanovení občanského zákoníku č. 89/2012 Sb., ve znění pozdějších předpisů, bylo to na základě svobodně projevené vůle obou stran, nikoli v neprospěch objednatele a nikoli k zhoršení jeho postavení, ale naopak za účelem dosažení vyváženosti práv a povinností obou stran a zejména za účelem dosažení oboustranně přijatelné výše ceny díla při zachování požadovaného rozsahu díla.

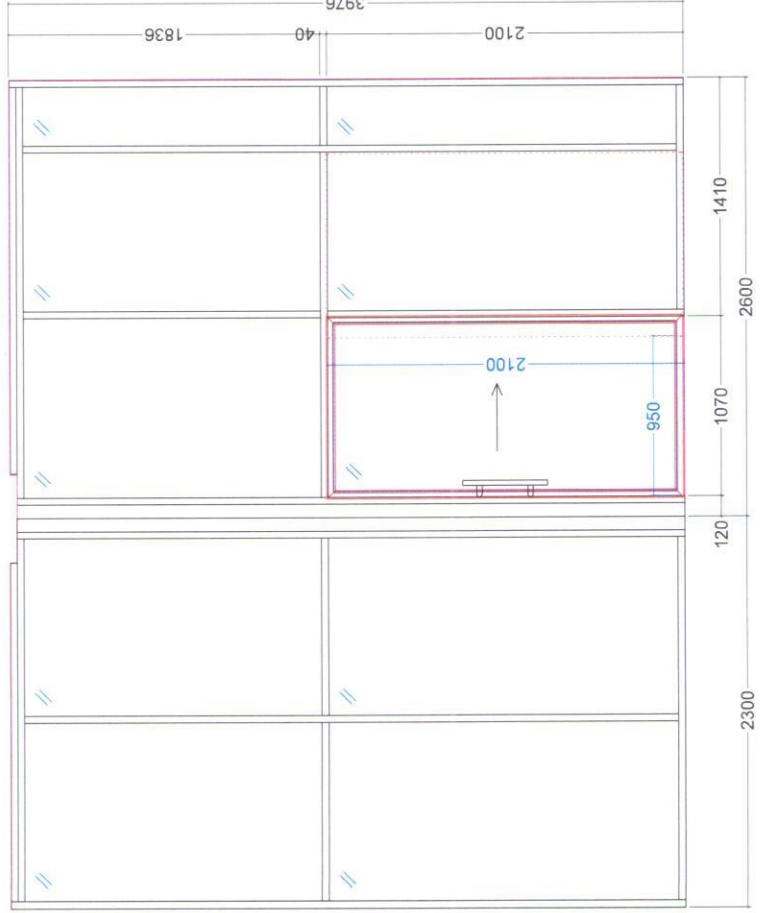
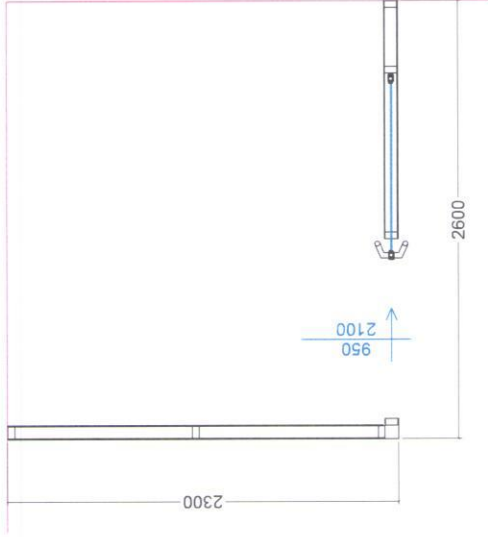
6. Smluvní strany prohlašují, že si tuto smlouvu před podpisem přečetly, souhlasí s jejím obsahem a na důkaz toho, že tato smlouva odpovídá jejich pravé a svobodné vůli, učiněné nikoli v tísní, omylu nebo za nápadně nevýhodných podmínek, připojují své vlastnoruční podpisy.

7. Zhotovitel bezvýhradně souhlasí se zveřejněním plného znění smlouvy, včetně ceny.

8. Tato smlouva nabývá platnosti dnem jejího podpisu a účinnosti dnem uveřejnění v registru smluv.

V Kutné Hoře dne 2.11.2021

V Kutné Hoře dne 2.11.2021



Technická specifikace	
pozice	FG 01
podlaží	1 NP
stavební otvor	2600+2300 x 3976 mm
konstrukce	hliníkový rám
barva profilů	dle výběru investora
zasklení	bezpečnostní sklo
žaluzie	-
polep	-
plně výplně	-
dveře	rámové jednokřídlé, manuálně posuvné
výplň dveří	bezpečnostní sklo číré
průchozí šířka	950 x 2100 mm
zámek	bez možnosti zamykání
kování	madlo - madlo, broušená nerez
samozávěs	-
dveřní otvirač	-
dveřní stavěč	-
požární odolnost	-
vzduch. neprůzvučnost	-
poznámky	kolejnice integrovaná v profilu příčky, křídlo zajíždí do skleněného pouzdra



www.flexica.cz
info@flexica.cz
+420 273 160 077

projekt

Barbora Kutná Hora

číslo výkresu

21204A

systém

FLEXIglass 80

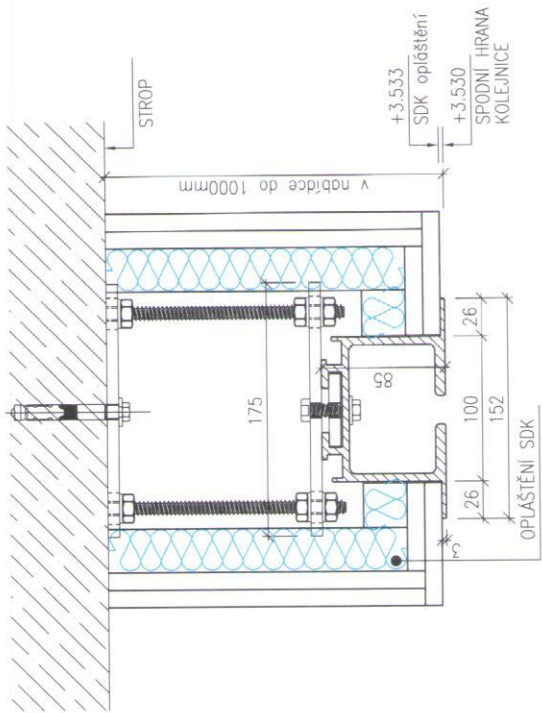
datum

26.10.2021



chytrý systém pro členění kanceláří a výrobních prostor

DETAIL – PŘÍKLAD KOTVENÍ DO ŽB STROPU



Technická specifikace

pozice	FW 01
podlaží	2 NP
stavební otvor	6000 x 3530 mm
konstrukce	panely s Al hranou, členění viz pohled
barva profilů	ELOX (stříbrná)
zavěšení	jednobodové
kolejnice	barva bílá RAL 9010
závěsný systém	kotvení závěsem k ŽB stropu, h < 1000mm
plně výplně	LTD bílá K 101 PE
dveře	-
parikování	panely rovnoběžně se stěnou
zatížení	50 kg/m ²
požární odolnost	-
vzdůch. neprůzvučnost	Rw=40dB

FLEXICA
SYSTEMS

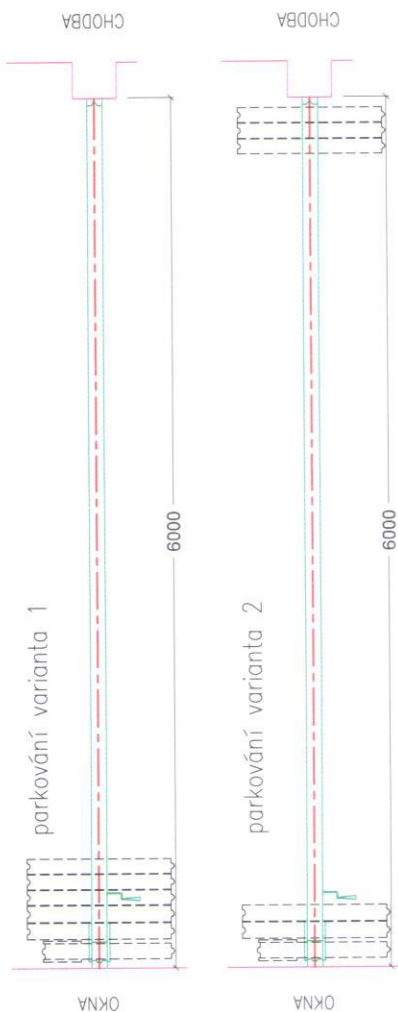
www.flexica.cz
info@flexica.cz
+420 273 160 077

projekt	Barbora Kutná Hora
číslo výkresu	21204A
systém	FLEXIwall 110
datum	26.10.2021

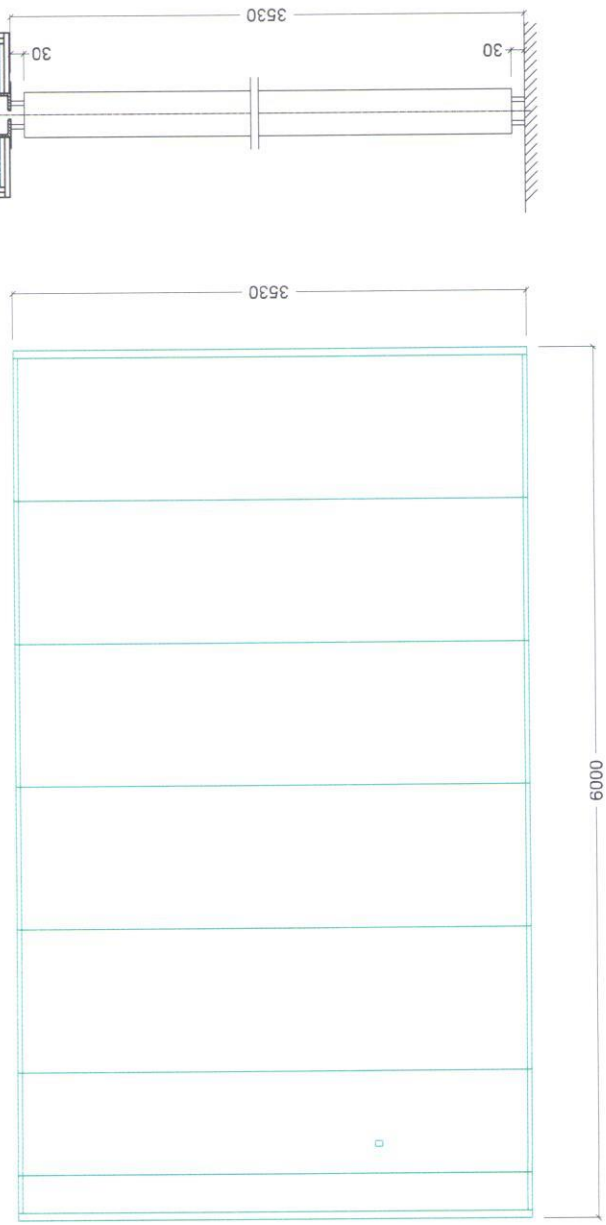
FLEXI GLASS **FLEXI WALL** **FLEXI BOX**

chytrý systém pro členění kanceláří a výrobních prostor

PŮDORYS



POHLED



ŘEZ

