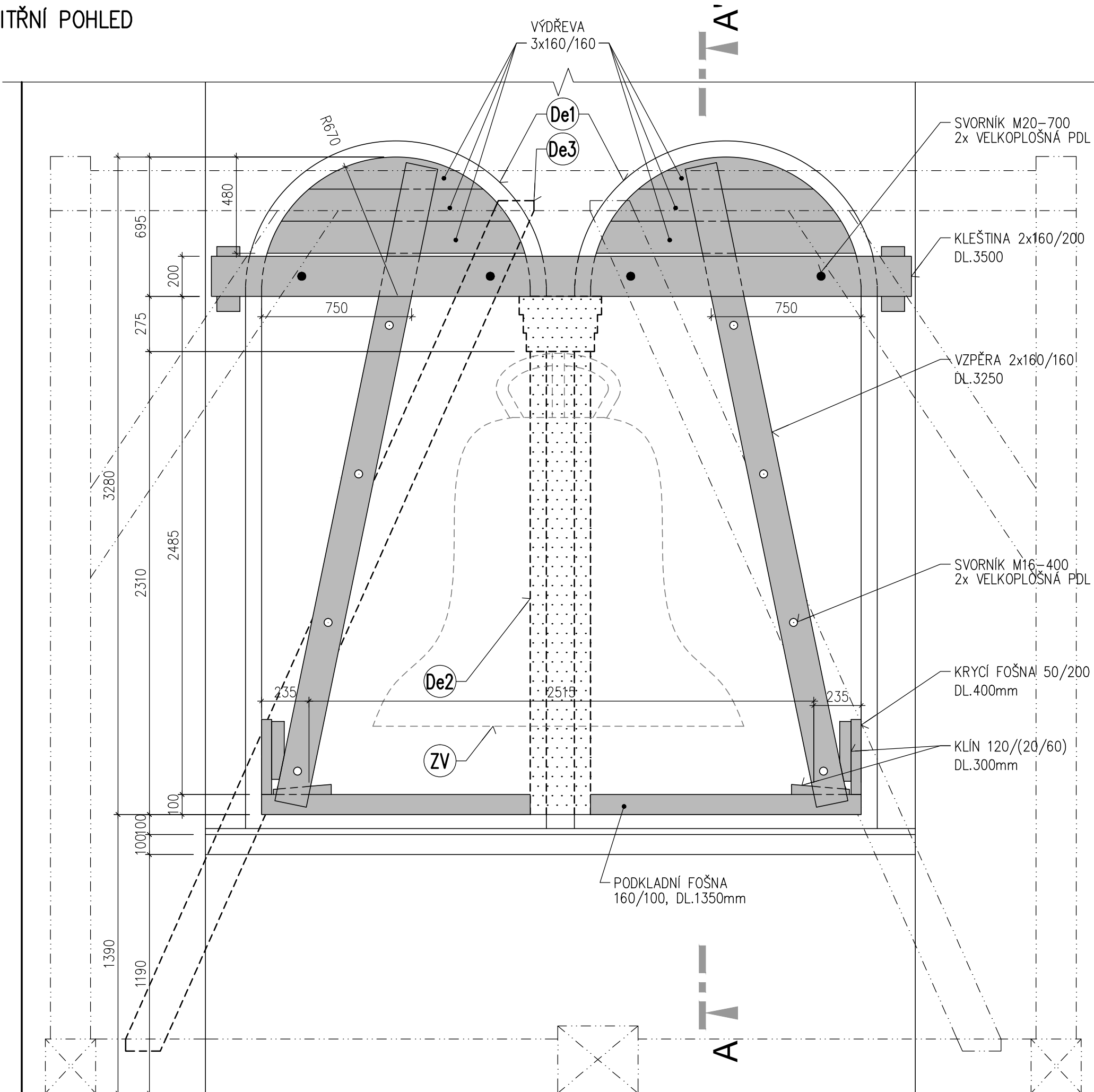
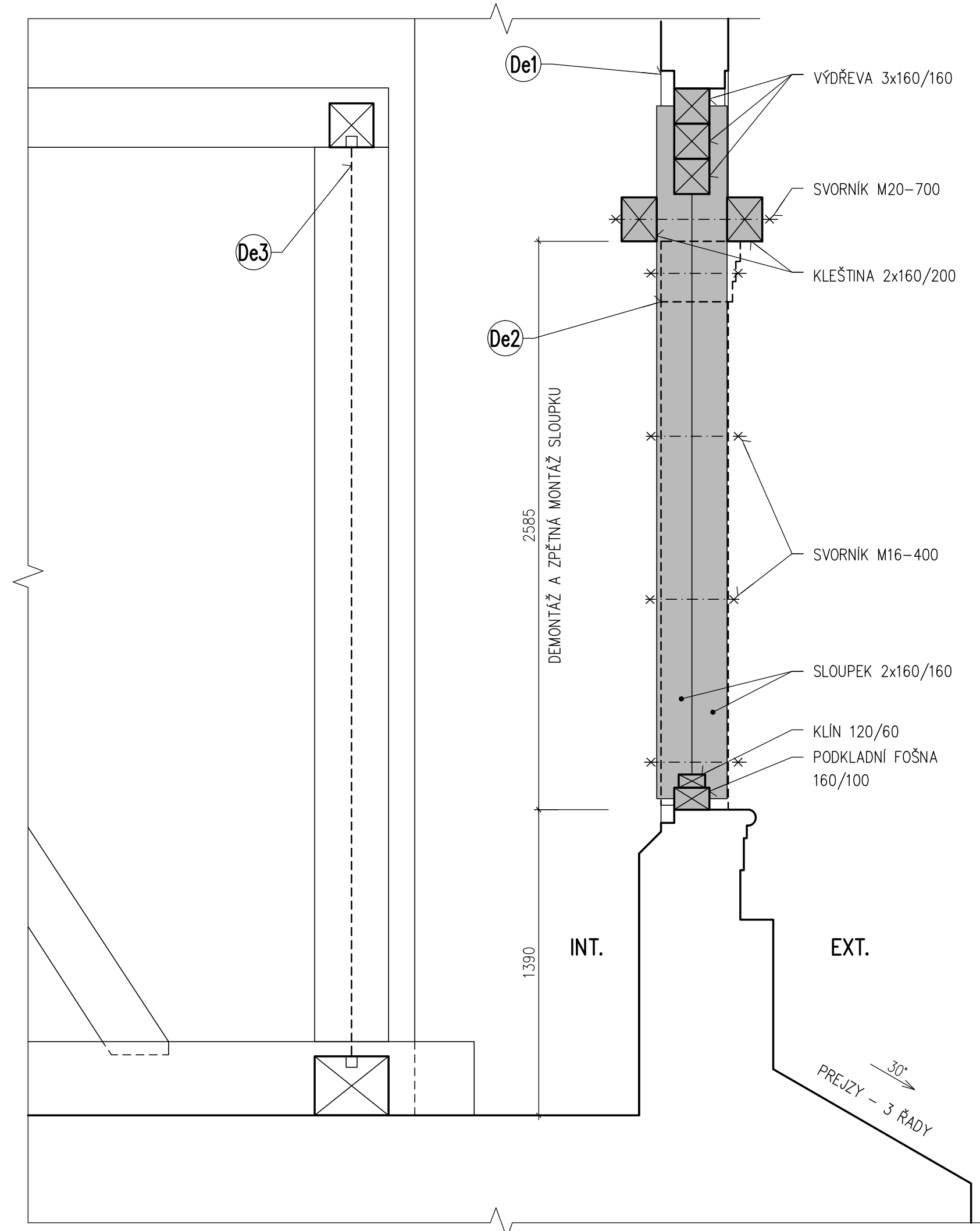


VNITŘNÍ POHLED

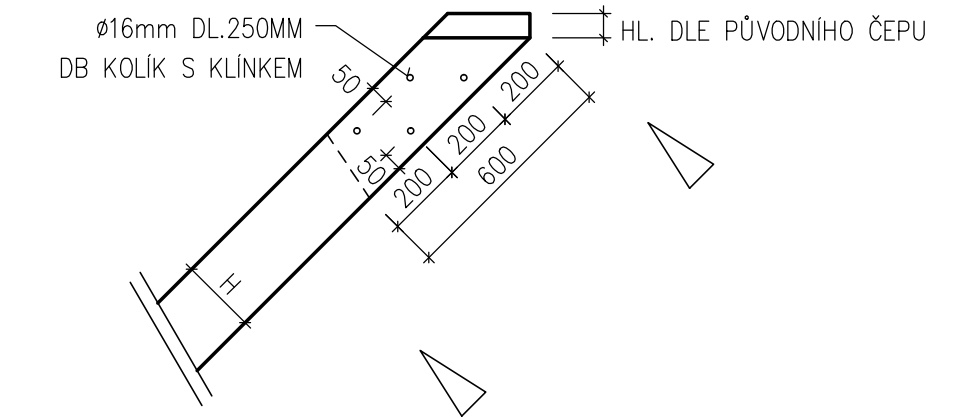


ŘEZ A - A'

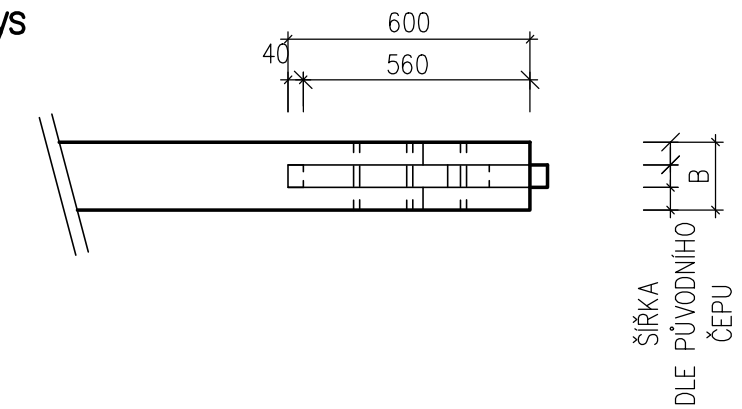


VLOŽENÝ ČEP ZPĚTNĚ OSAZOVANÉ VZPĚRY De3

Pohled



Půdorys

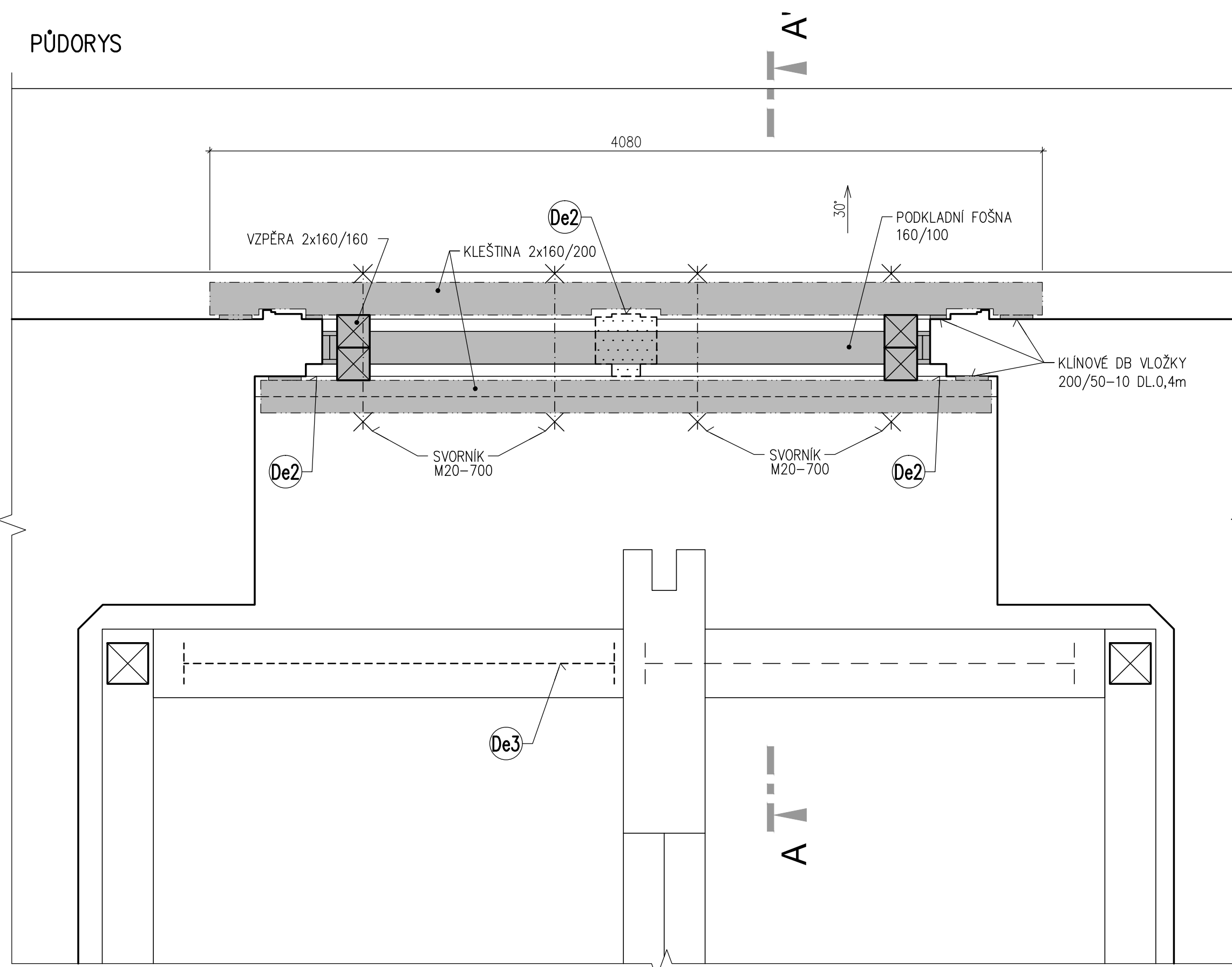


POZNÁMKY:

VEŠKERÉ DEMONTÁŽE A ZPĚTNÉ MONTÁŽE BUDOU PROBÍHAT Z INTERIERU. PO DOKONČENÍ MONTÁŽE JE NUTNÉ POČÍTAT S OPRAVOU PROFILACÍ A PŘÍPADNÝCH TRHLIN V OKOLÍ NADPRAŽÍ. PRO TUTO PRÁCI BUDE NUTNÉ POČÍTAT S VYSOKOZDVIŽNOU PLOŠINOU NEBO INSTALACÍ VYKONZOLOVANÉHO LEŠENÍ Z OKNA VĚŽE.

V PRŮBĚHU VÝSTAVBY JE NUTNÉ ROZHODUJÍCÍ UZLOVÉ BODY KONZULTOVAT S PROJEKTANTEM. KÓTY A VÝMĚRY JE NUTNÉ PŘED ZAPOČETÍM PRÁCI ZKONTROLOVAT. VEŠKERÉ PRÁCE MUSÍ BÝT PROVÁDĚNY S OHLEDEM NA PAMÁTKOVÝ CHARAKTER STAVBY. PROVÁDĚNÍ PRÁCI MUSÍ ODPOVÍDAT PLATNÝM ČSN A POŽADAVKŮM DOKUMENTŮ O BEZPEČNOSTI PRÁCE A OCHRANĚ ZDRAVÍ PŘI PRÁCI.

PŮDORYS



PŘEDMĚT DOKUMENTACE:

PROJEKTOVÁ DOKUMENTACE SLOUŽÍ JAKO PODKLAD PRO PROVEDENÍ STAVEBNÍCH OPRAV VÝCHOVNÍHO OKENNÍHO OTVORU ZVONOVÉHO PATRA JIŽNÍ VĚŽE JEZUITSKÉ KOLEJE PRO UMOŽNĚNÍ PŘESUNU DVOU ZVONŮ MICHALA A LUDVÍKA DO DILNY ZVONAŘE K JEJICH RESTAUROVÁNÍ.

JIŽNÍ VĚŽ KOLEJE SLOUŽÍ OD 20. LET 18. STOLETÍ JAKO ZVONICE SOUSEDNÍHO CHRÁMU SV. BARBORY. ZE ZANIKLÉ DŘEVĚNÉ ZVONICE SEM BYLY PŘENEŠENY ZVONY BARBORA (SPODNÍ PRŮMĚR 1120mm, ODLIT ROKU 1536 JIRKEM KLABALEM), MICHAL (1492mm, ODLIT ROKU 1493) A LUDVÍK (1850mm, ODLIT 1510). DVA VĚTŠÍ ZVONY, KTERÉ VISÍ VE SPODNÍM PATŘE ZVONICE, ODLIT ZVONAŘ ANDŘEJ PTAČEK.

LEGENDA:

De1 – DEMONTÁŽ A ZPĚTNÁ MONTÁŽ 2KS RAMŮ DŘEVĚNÉ OKENICE (ROZMĚRY 3,5X1,5m) VČETNĚ ŽALUZIOVÉ VÝPLNĚ A REVIZE KOTEVNÍCH PRVKŮ (LAVIČNÍKŮ)

De2 – DEMONTÁŽ A ZPĚTNÁ MONTÁŽ KAMENNÉHO OKENNÍHO SLOUPKU:

- SLOUPEK BUDE OBALEN GEOTEXTILEM, OBLOŽEN OSB DESKOU A ZAJIŠTĚN LANOVÝM ÚVAZEM PROTI VYPADNUTÍ.
- POTÉ MŮŽE BÝT PROVEDENA AKTIVACE VÝDŘEVY NADPRAŽÍ OKNA
- PO AKTIVACI PODEPŘENÍ BUDOU OPATRNĚ VYSEKÁNY A VYČIŠTĚNY SPÁRY SLOUPKU MEZI NADPRAŽÍM A PARAPETEM.
- BUDE OVĚŘENO KOTVENÍ PROFILACE HLAVICE SLOUPKU. DLE TYPY BUDE NA MÍSTĚ ROZHODNUTO ZDA BUDE DEMONTOVÁNA NEBO PONECHÁNA NA MÍSTĚ.
- PŘÍPADNĚ OCELOVÉ TRNY V OSAZENÍ SLOUPKU BUDOU PŘERÍZNUTY
- SLOUPEK BUDE VYSUNUT DO INTERIERU A ULOŽEN K ZPĚTNÉ MONTÁŽI.
- PO UMÍSTĚNÍ DO PŮVODNÍ POLOHY BUDE VYSRAVENO SPÁROVÁNÍ A OPRAVENA PROFILACE HLAVICE SLOUPKU POMOCÍ UMĚLÉHO KAMENE NEBO ŠTUKU.

De3 – DEMONTÁŽ A ZPĚTNÁ MONTÁŽ SEVERNÍ VZPĚRY ŠTENYŘOVÉ KONSTRUKCE (V PŘÍPADĚ NUTNOSTI I JIŽNÍ VZPĚRY)

- PŘED STĚHOVÁNÍ ZVONU JE NUTNÉ ODŘÍZNOUT HORNÍ ČEP A VZPĚRU DEMONTOVAT A ULOŽIT K ZPĚTNÉ MONTÁŽI V INTERIERU
- PO DOKONČENÍ INSTALACE OPRAVENÝCH ZVONŮ BUDE VZPĚRA INSTALOVÁNA NA SVĚ PŮVODNÍ MÍSTO OPATŘENA NOVÝM VLOŽENÝM ČEPEM TL. STEJNĚ JAKO PŮVODNÍ (~50mm) A DL.600mm ZAJIŠTĚNÝ DB KOLÍKY ø16mm VIZ DETAIL SPOJE

ZV – PŘEDPOKLADÁNÁ POLOHA ZVONU LUDVÍK PŘI STĚHOVÁNÍ, ŘEŠENÍ PŘESUNU ZVONU NENÍ SOUČÁSTÍ TĚTO DOKUMENTACE.

POSTUP PRÁČÍ

- OHRAZENÍ PROSTORU POD VĚŽÍ POMOCÍ MOBILNÍCH ZÁBRAN. VELIKOST ZÁBORU 10x3,0m, DÉLKA OHRAZENÍ 16m.
- DEMONTÁŽ OKENICH VÝPLNÍ A RAMŮ DLE **De1**
- FIXOVÁNÍ KAMENNÉHO SLOUPKU DLE **De2**
- POLOŽENÍ PODKLADNÍCH FOŠEN NA PARAPET OKNA
- PŘÍPRAVA VÝDŘEVY NADPRAŽÍ DLE SKUTEČNÉHO TVARU NADPRAŽÍ
- INSTALACE VZPĚR A JEJICH SEPnutí SVORNIKY M16
- VYŘEZÁNÍ DŘÁŽEK PRO ŠAMBRÁNY OKEN DO KLEŠTIN, INSTALACE KLEŠTIN A JEJICH SEPnutí SVORNIKY M20
- POMOCÍ DB KLÍNŮ AKTIVOVAT VÝDŘEVU NADPRAŽÍ
- ZAFIXOVAT POLOHU VLOŽENÍM KLÍNŮ MEZI STĚNU A KLEŠTINOU
- DEMONTÁŽ KAMENNÉHO SLOUPKU DLE **De2**
- DEMONTÁŽ VZPĚRY ŠTENYŘOVÉ KONSTRUKCE A ULOŽENÍ K ZPĚTNÉ MONTÁŽI DLE **De3**
- PŘESUN ZVONU (ZAJIŠTUJE SI DODAVATEL RESTAUROVÁNÍ ZVONŮ)
- ZABEDNĚNÍ OKENNÍHO OTVORU DESKAMI OSB TL.12mm, OCHRANA PROTI ZATĚKAJÍCÍ VODĚ POMOCÍ FÓLIE KOTVENÉ K BEDNĚNÍ
- INSTALACE ZVONU (ZAJIŠTUJE SI DODAVATEL RESTAUROVÁNÍ ZVONŮ)
- ZPĚTNÁ MONTÁŽ VŠECH DEMONTOVANÝCH PRVKŮ A UVEDENÍ STAVBY DO PŮVODNÍHO STAVU

OBJEKT:		
KUTNÁ HORA - JEZUITSKÁ KOLEJ		
NÁZEV AKCE:		
STAVEBNÍ ÚPRAVY PRO PŘESUN ZVONŮ LUDVÍKA A MICHALA		
STUPEŇ:		
DOKUMENTACE K PROVÁDĚNÍ STAVBY		
PROJEKTANT:		ING. VÍT MLÁZOVSKÝ
ING. VÍT MLÁZOVSKÝ		JÁNSKÝ VRŠEK 4/310 118 00 PRAHA 1 TEL. 257 533 597 MOB. 602 379 656 EMAIL: MLAZOVSKY@VOLNY.CZ
VYPRACOVAL A KONTROLOVAL:		
ING. F. CHMEL ING.ARCH. P. KOPECKÝ		
OBJEDNATEL:	ZAK.Č.:	PARĚ:
ŘK FARNOST – ARCIDĚKANSTVÍ KUTNÁ HORA JAKUBSKÁ 1, 284 01 KUTNÁ HORA	34.18	
	FORMÁT:	
	8 A4	
OBSAH VÝKRESU:	DATUM:	Č. VÝKRESU:
POSTUP A VÝKRES MONTÁŽNÍCH PRÁČÍ	11/2018	
	MĚŘÍTKO:	
	1:20	01