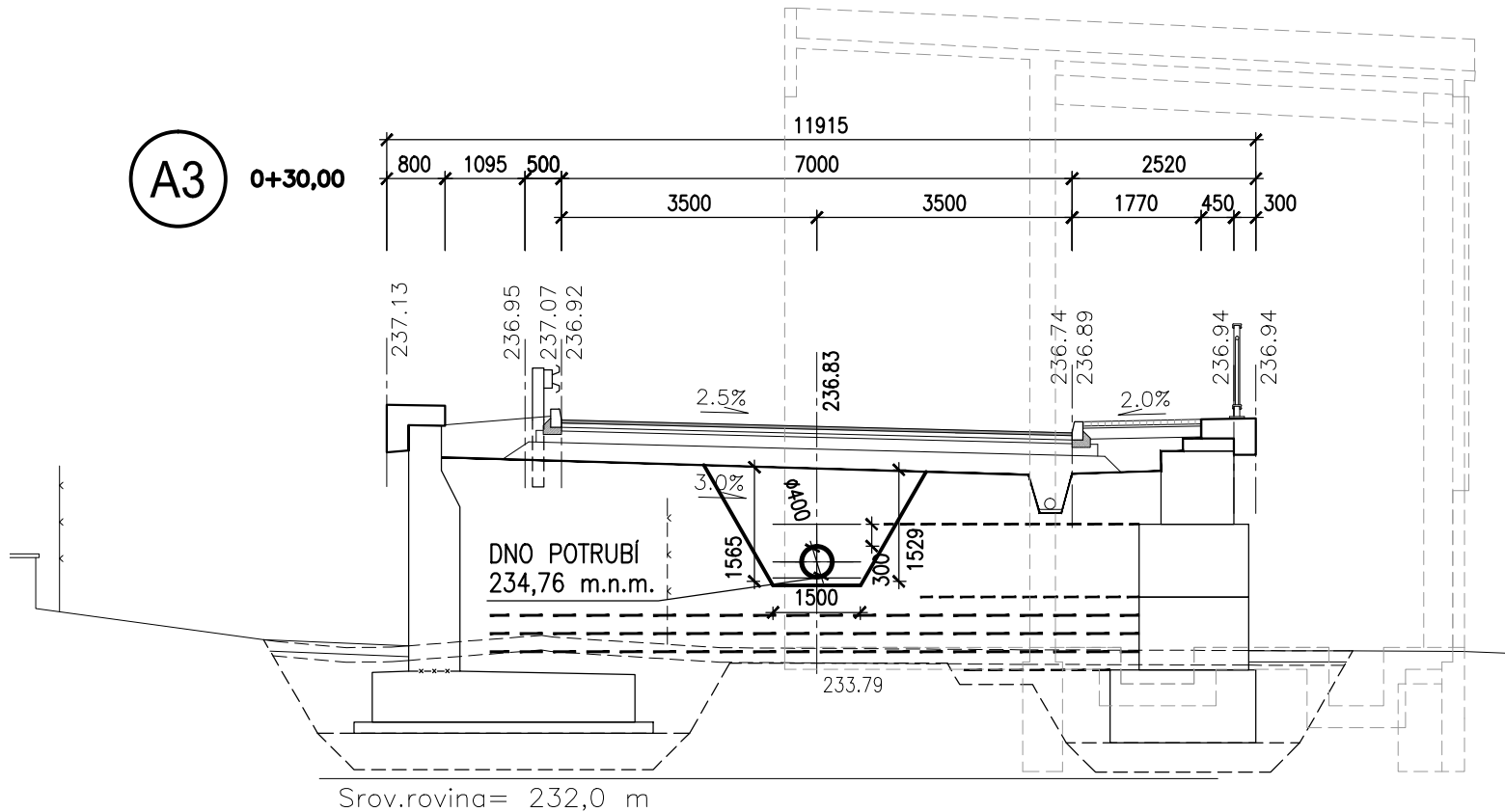


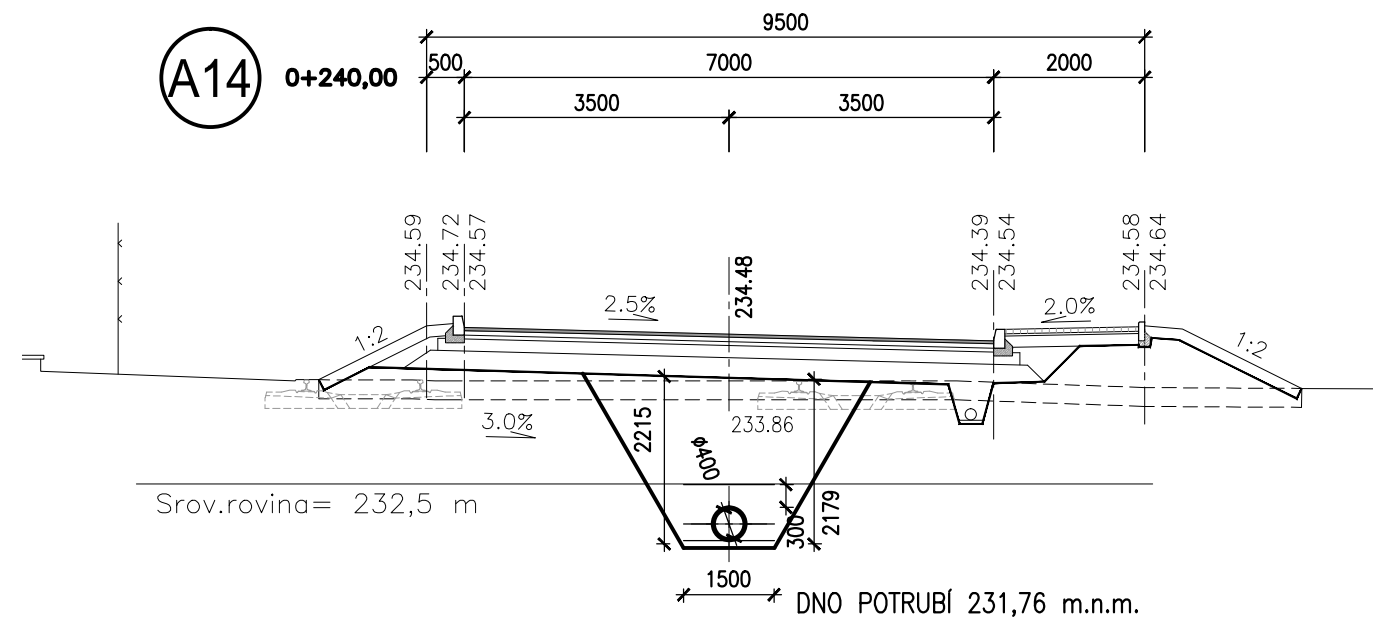
**A3**

0+30,00



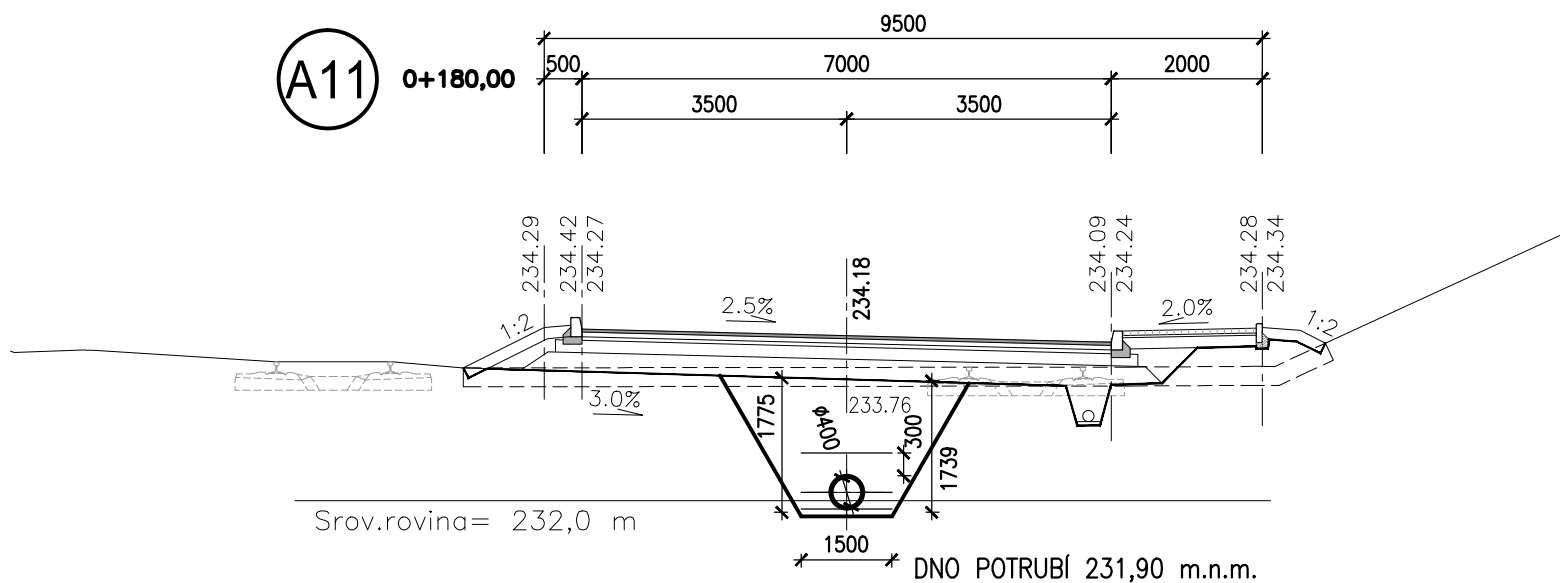
**A14**

0+240,00



**A11**

0+180,00



IND	POPIS ZMĚNY	DATUM	PROVEDL



- PROJEKCE
- ENGINEERING
- REALIZACE STAVEB

266 01 Beroun 2, V Hlínkách 1548 +42 311 740 111  
www.spektra-beroun.cz spektra@spektra-beroun.cz

Odběratel **Město Králův Dvůr, Náměstí Míru 139, 267 01 Králův Dvůr**  
Zakázka **KRÁLŮV DVŮR – OBCHVAT – II. část**

Stupeň	Projekt pro provedení stavby	Datum	01/2020	Z.č.	4585-08-031
Objekt	<b>SO 301 – Dešťová kanalizace</b>	Jednatel společnosti		Ing.	Martin Dejdar
Část	<b>B. STAVEBNÍ ČÁST</b>	Hlavní inženýr projektu		Ing.	Martin Dejdar
Díl		Projektant		p.	Obezín, Ing. Šebesta

Název výkresu **PŘÍČNÉ ŘEZY A3, A11, A14 –  
– otevřený výkop**

Formát **2 A4**  
Měřítko **1 : 100**

Číslo výkresu **301.4.1.**

Soubor : Z:\\_2020\KD\_Obchvat\_II\_casť\_POPS\Projekt\_POPS\B\_Stavebni\_casť\300\301\_4\_5\_PRICNE\_REZY\_otevreny\_vykop.dwg Datum vykreslení : 18 8 2020 15:4018