

Krycí list ZBV

Název a evidenční číslo Stavby:

II/101 Zápy, rekonstrukce mostu ev.č.101-074bČíslo SO/PS /
/ číslo Změny SO/PS:**240 / 1**

Číslo ZBV:

4

Název stavebního objektu/provozního souboru (SO/PS):

Mostní objekt ev.č.101-074b

Objednatel: Krajská správa a údržba silnic Středočeského kraje, příspěvková organizace
Zborovská 81/11, 150 00 Praha 5, Smíchov
IČ: 00066001

Zhotovitel: EUROVIA CS, a.s.,
Národní 138/10, Nové Město, 110 Praha 1
IČ: 45274924

Rekapitulace ZBV č. 4 dle Skupin 1, 2, 3, 4, 5

část ZBV č.	Cena navrhovaných Změn záporných	Cena navrhovaných Změn kladných	Cena navrhovaných Změn záporných a Změn kladných celkem
4.1.	0,00	0,00	0,00

část ZBV č.	Cena navrhovaných Změn záporných	Cena navrhovaných Změn kladných	Cena navrhovaných Změn záporných a Změn kladných celkem
4.2	0,00	0,00	0,00

část ZBV č.	Cena navrhovaných Změn záporných	Cena navrhovaných Změn kladných	Cena navrhovaných Změn záporných a Změn kladných celkem
4.3	-156 121,14	397 449,23	241 328,09

část ZBV č.	Cena navrhovaných Změn záporných	Cena navrhovaných Změn kladných	Cena navrhovaných Změn záporných a Změn kladných celkem
4.4	0,00	0,00	0,00

část ZBV č.	Cena navrhovaných Změn záporných	Cena navrhovaných Změn kladných	Cena navrhovaných Změn záporných a Změn kladných celkem
4.5	0,00	0,00	0,00

Suma ZBV č.	Cena navrhovaných Změn záporných	Cena navrhovaných Změn kladných	Cena navrhovaných Změn záporných a Změn kladných celkem
4	-156 121,14	397 449,23	241 328,09

Části ZBV se číslují číslem ZBV, za kterým je tečka a index udávající číslo Skupiny.
Stejný systém číslování se používá pro jednotlivé Evidenční nebo Změnové listy
a pro Rozpis ocenění změn položek.

2014



Změnový list

Název a evidenční číslo Stavby: II/101 Zápy, rekonstrukce mostu ev.č.101-074b	Číslo SO/PS / / číslo Změny SO/PS: 240 / 1	Číslo ZBV: 4
Název stavebního objektu/provozního souboru (SO/PS): Mostní objekt ev.č.101-074b		

Strany smlouvy o dílo č. 150/00066001/2017 a 712/7090037MSA/17 na realizaci výše uvedené Stavby uzavřené dne 4.12.2017 (dále jen Smlouva):

Objednatel: Krajská správa a údržba silnic Středočeského kraje, příspěvková organizace se sídlem Zborovská 81/11, 150 00 Praha 5, Smíchov
Zhotovitel: EUROVIA CS, a.s., se sídlem Národní 138/10, Nové Město, 110 00 Praha 1

Přílohy Změnového listu:	Paré č.	Příjemce
1. Krycí list 1 počet listů	1	Objednatel
2. Změnový list 1 počet listů	2	Zhotovitel
3. Zápis o projednání ocenění soupisu prací 1 počet listů	3	Projektant
4. Rozpis ocenění Změn položek 1 počet listů	4	Stavební dozor
5. Přehled zařazení změn do skupin 1 počet listů		
6. Přehled dalších dokladů 21 počet listů		

Iniciátor změny: Zhotovitel

Popis a zdůvodnění Změny:

Změna č. 1

Při provádění pažení a výkopových prací u pilíře P2 byla v blízkosti pilíře zjištěna horská vpusť napojená do šachty dálniční kanalizace. Tato vpusť byla v kolizi s výkopem pilíře P2 a musela být zbourána. Horská vpusť, včetně napojení do dálniční kanalizace, se obnoví během provádění terénních úprav pod mostem.

Týká se položek č. 7, 11, 26, 33 a nových položek č. 66 a 67

Změna č. 2

Po odhalení základů pilířů bylo zjištěno, že poloha základů zcela neodpovídá předpokladům projektu PDPS. V průběhu odbourávání základů bylo navíc zjištěno, že výztuž stávajícího základu má oproti původnímu předpokladu a oproti jiným konstrukcím ze stejného období výrazně vyšší krytí. Po odbourání základu na výšku dle PDPS nebyla výztuž odhalena, a tudíž jí není možné provázet s výztuží nového základu. Vzhledem k tomu, že jsou stávající základy provedeny ve velmi dobré kvalitě a využíváme je pro založení nového mostu, není vhodné pokračovat v jejich bourání na nižší úrovni. Na základě této skutečnosti jsou navržena následující opatření:

Nová přibetonávka nebude se stávajícími základy propojena pomocí původní výztuže, ale bude doplněna o spráhuující výztuž ve formě kotviček ø10/450x450 (24 ks na 1 základ) – viz příloha. Pro vlepění výztuže dřívku budou vyvrtány otvory.

Týká se nových položek č. 68, 69 a 70.

Změna č. 3

Jedná se o doměrky (kladné a záporné rozdíly položek podle DZS a RDS na základě podrobného statického výpočtu.

pol.č. 27,28,29

Změna č. 4

Při výkopu základové jámy pilíř P3 a obnažování optických kabelů CETIN se zjistilo, že rýha do které byly kabely ukládány byla zabetonována na celou hloubku 700 mm. Tento beton se musel opatrně ručně vybourat, aby nedošlo k porušení kabelů. Po zpětném položení kabelů po zhotovení základů pilíře P3 se rýha na žádost správce kabelů CETIN zpětně na celou výšku zabetonovala.

Týká se položky č. 20, 22 a nových položek č. 71 a 72.

Jedná se o změny, které vznikly v průběhu provádění prací. Celkově se jedná o Změny nepodstatné, nepředvídané, které jsou tak podle § 10 Směrnice R-SM-36 Krajské správy a údržby silnic Středočeského kraje (účinnost od 29. 05. 2017) upřesňující provádění změn závazků dle zákona č. 134/2016 Sb., o zadávání veřejných zakázek zařazených do Skupiny 3. Zároveň se jedná o práce, které nemějí celkovou povahu veřejné zakázky.

Z hlediska zákona o zadávání veřejných zakázek č. 134/2016 Sb. tyto Změny nepředstavují vznik podstatné změny závazku a dle § 222, odst. 6) se jedná o změny nepředvídané.

Údaje v Kč bez DPH:

Cena navrhovaných Změn záporných	Cena navrhovaných Změn kladných	Cena navrhovaných Změn záporných a Změn kladných celkem	Součet absolutních hodnot Změn kladných a Změn záporných
-156 121,14	397 449,23	241 328,09	553 670,37

Podpis vyjadřuje souhlas se Změnou:

Zhotovitel (stavbyvedoucí)	Jméno	Ing. Josef Hořan	datum	1 2. 12. 2018	podpis	
Projektant (autorský dozor)	Jméno	Ing. Jan Bažil	datum	1 2. 12. 2018	podpis	
Stavební dozor	Jméno	Tomáš Hink	datum	1 2. 12. 2018	podpis	
Supervize	Jméno	---	datum		podpis	
Zástupce Objednatel:	Jméno	Marek Hanuš	datum	1 2. 12. 2018	podpis	

Objednatel a Zhotovitel se dohodli, že u výše uvedeného SO/PS, který je součástí výše uvedené Stavby, budou provedeny Změny, jež jsou podrobně popsány, zdůvodněny, dokladovány a oceněny v dokumentaci této Změny. Smluvní strany shodně prohlašují, že Změny dle tohoto Změnového listu nejsou zlepšením dle čl. 13 2 Smluvních podmínek. Tento Změnový list představuje dodatek Smlouvy. Smlouva se mění v rozsahu upraveném v tomto Změnovém listu. V ostatním zůstávají práva a povinnosti Objednatel a Zhotovitele sjednané ve Smlouvě nedotčeny. Na důkaz toho připojují příslušné osoby oprávněné jednat jménem nebo v zastoupení Objednatel a Zhotovitele své podpisy.

Objednatel (Oprávněná osoba Objednatel)	Jméno	Bc. Zdeněk Dvořák	datum	1 2. 12. 2018	podpis	
Zhotovitel	Jméno	Ing. Miroslav Trnka	datum	1 2. 12. 2018	podpis	

Číslo paré: 1 2 3 4 5 6



ZÁPIS

o projednání ocenění soupisu prací a ceny stavebního objektu/provozního souboru (SO/PS)
pro všechny skupiny - pro ZBV číslo: 4

Název Stavby:	II/101 Zápy, rekonstrukce mostu ev.č.101-074b
Číslo SO/PS / číslo Změny SO/PS:	240 / 1
Název stavebního objektu/provozního souboru (SO/PS):	Mostní objekt ev.č.101-074b

Údaje v Kč bez DPH

Cena SO/PS dle Smlouvy
1 - zadat
31 526 838,22

Poznámka:

Cenu všech Změn záporných v předchozích Změnách na SO/PS a cenu navrhovaných Změn záporných na SO/PS je nutno zadávat se znaménkem mínus (-).

Cena SO/PS v předchozích ZBV:

Údaje v Kč bez DPH

	Cena všech Změn záporných v předchozích Změnách na SO/PS	Cena všech Změn kladných v předchozích Změnách na SO/PS	Cena SO/PS po všech předchozích Změnách	Rozdíl ceny SO/PS po všech předchozích Změnách a ve Smlouvě
2	3 - zadat	4 - zadat	5=1+3+4	6=5-1
stavební/montážní práce	0,00	0,00	31 526 838,22	0,00

Cena SO/PS v této ZBV a po této ZBV:

Údaje v Kč bez DPH

	Cena navrhovaných Změn záporných na SO/PS	Cena navrhovaných Změn kladných na SO/PS	Cena všech Změn kladných na SO/PS (předchozích a navrhovaných)	Cena všech Změn kladných na SO/PS k ceně SO/PS dle Smlouvy v %
7	8 - zadat	9 - zadat	10=4+9	11=10/1
stavební/montážní práce	-156 121,14	397 449,23	397 449,23	1,26%

Cena SO/PS po této ZBV:

Údaje v Kč bez DPH

	Cena všech Změn záporných na SO/PS (předchozích a navrhovaných)	Cena SO/PS po této Změně	Rozdíl ceny SO/PS po této Změně oproti ceně SO/PS dle Smlouvy	Rozdíl ceny SO/PS po této Změně oproti ceně SO/PS dle Smlouvy v %
12	13=3+8	14=1+13+10	15=14-1	16=15/1
stavební/montážní práce	-156 121,14	31 768 166,31	241 328,09	0,77%

Vyjádření (souhlasím x nesouhlasím), jméno, datum, podpis

Zhotovitel (stavbyvedoucí): Ing. Josef Hodan

Projektant (autorský dozor): Ing. Jan Bažil

Stavební dozor: Tomáš Hink

Zástupce Objednatele: Marek Hanuš

Supervize (RDk):

Zaměstnanec KSÚS SK
odpovědný za cenové
projednání Změny:

Miroslav Dostál

J. Fidler

1
2



Rozpis ocenění Změn položek - pro ZBV číslo: 4

Evidenční číslo a název stavby: II/101 Zápy, rekonstrukce mostu ev.č.101-074b

ZMĚNA SOUPLISU PRACÍ (SO/PS)

Číslo a název SO/PS: SO 240 Mostní objekt ev.č.101-074b

č. 1

Číslo a název rozpočtu: SO 240 Mostní objekt ev.č.101-074b

Poř. č. pol.	Kód položky	Název položky	m.j.	Množství ve Smlouvě	Množství ve Změně	Množství rozdílu	Cena za m.j. v Kč	Cena celkem ve Smlouvě v Kč	Změny záporné v Kč	Změny kladné v Kč	Cena celkem ve Změně v Kč	Rozdíl cen celkem v Kč	Podíl cen celkem v %
1	2	3	4	5	6	7	8	9	10	11	12	13	14
7	131738	HLOUBENÍ JAM ZAPAZÍ I NEPAŽ TR. I, ODVOZ DO 20KM vč.odvozu na skládku	M3	1 454,94	1 460,11	5,17	329,58	479 519,13	0,00	1 703,93	481 223,05	1 703,93	0,36%
11	17411	ZÁSPV JAM A RÝH ZEMINOU SE ZHUTNĚNÍM použita zemina z výkopu tohoto SO	M3	305,03	307,99	2,96	350,69	106 970,97	0,00	1 038,04	108 009,91	1 038,04	0,97%
20	272314	ZÁKLADY Z PROSTĚHO BETONU DO C25/30 (B30)	M3	17,40	21,29	3,89	3 952,56	68 774,54	0,00	15 375,46	84 150,00	15 375,46	22,36%
22	272365	VÝZTUŽ ZÁKLADŮ Z OCELI I0505, B500B	T	38,48	34,70	-3,78	22 213,37	854 770,48	-83 966,54	0,00	770 803,94	-83 966,54	-9,82%
26	333325	MOSTNÍ OPĚRY A KRÍDLA ZE ŽELEZOVÉHO BETONU DO C30/37 (B37)	M	149,85	151,31	1,46	4 514,31	676 469,35	0,00	6 590,89	683 060,25	6 590,89	0,97%
27	333365	C30/37 -XF4 vč.bednění, výplně a těsnění pracovních a dilatačních spar, vč.izolaci proti zemní vlhkosti zasypávaných částí, vč.ochrany této izolace	T	17,98	21,84	3,86	22 213,37	399 396,39	0,00	85 743,61	485 140,00	85 743,61	21,47%
28	334325	VÝZTUŽ MOSTNÍCH OPĚR A KRÍDEL Z OCELI I0505, B500B	M3	74,34	63,51	-10,83	6 129,19	455 643,98	-66 379,13	0,00	389 264,86	-66 379,13	-14,57%
29	334365	MOSTNÍ PILÍŘE A STATIVA ZE ŽELEZOVÉHO BETONU DO C30/37 (B37)	T	13,38	13,12	-0,26	22 213,37	297 214,89	-5 775,48	0,00	291 439,41	-5 775,48	-1,94%
33	451312	PODKLADNÍ A VÝPLNOVÉ VRSTVY Z PROSTĚHO BETONU C12/15 C12/15 XO	M	28,84	29,05	0,21	2 477,79	71 459,46	0,00	520,34	71 979,80	520,34	0,73%
66	899122.N	NOVÉ PLOŠKY	KS	0,00	1,00	1,00	4 220,00	0,00	0,00	4 220,00	4 220,00	4 220,00	100,00%
67	87434.N	MŘÍŽE LITINOVÉ SAMOSTATNÉ	M	0,00	5,00	5,00	390,00	0,00	0,00	1 950,00	1 950,00	1 950,00	100,00%
68	285391.N	POTRUBÍZ TRUB PLASTOVÝCH ODPADNÍCH DN DO 200 MM	KUS	0,00	216,00	216,00	244,00	0,00	0,00	52 704,00	52 704,00	52 704,00	100,00%
69	261613.N	DODATEČNÉ KOTVENÍ VLEPNÝM BETONÁŘSKÉ VÝZTUŽE D DO 10MM DO VRTŮ VRTY PRO KOTVENÍ A INJEKTAŽ TR VI NA POVRCHU D DO 25MM	M	0,00	66,00	66,00	1 660,00	0,00	0,00	109 560,00	109 560,00	109 560,00	100,00%
70	261615.N	VRTY PRO KOTVENÍ A INJEKTAŽ NA POVRCHU TR. VI D DO 50MM	M	0,00	46,20	46,20	2 430,00	0,00	0,00	112 266,00	112 266,00	112 266,00	100,00%
71	966158	BOURÁNÍ Z KONSTRUKCÍ Z PROSTĚHO BETONU S ODVOZEM DO 20 KM	M3	0,00	3,89	3,89	1 275,71	0,00	0,00	4 962,51	4 962,51	4 962,51	100,00%
72	014102.b	POPLATKY ZA SKLADKU - prostý beton	T	0,00	8,95	8,95	91,00	0,00	0,00	814,45	814,45	814,45	100,00%
Celkem								3 410 219,20	-156 121,14	397 449,23	3 651 547,29	241 328,09	7,08%



PŘEHLED ZAŘAZENÍ ZMĚN DO SKUPIN (údaje v Kč bez DPH)

Název a evidenční číslo Stavby: II/101 Zápy, rekonstrukce mostu ev.č.101-074b

1	Přijaté smluvní částka bez rezervy a DPH	44 745 939,56
2=1+19+20	Aktuální smluvní částka (cena stavby) bez DPH	47 988 350,52
	Aktuální smluvní částka (cena stavby) včetně DPH	58 065 904,13
3=(2/1)*100	Procento změny přijaté smluvní částky	107,25%
4=(24/1)*100	Sledování vyhrazených změn (Skupina 1)	0,09%
5=(27/1)*100	Sledování záměny položek (Skupina 2)	0,00%
40=(19/1)*100	Sledování limitu 15 % pro podstatnou změnu pro Změny záporné dle § 14, odst. (5), písm. b)	0,49%

6=30+34	Suma Změn záporných a Změn kladných Skupiny 3 a Skupiny 4	3 200 687,00	bez ABS
7=(6/1)*100	Sledování limitu 30 % - součet Skupiny 3 a Skupiny 4	7,15%	
8=1*0,3	Zákonný limit 30 % pro Skupinu 3 a Skupinu 4	13 423 781,87	

9=(31/1)*100	Sledování limitu 50 % Skupina 3	8,13%	ABS
10=(35/1)*100	Sledování limitu 50 % Skupina 4	0,00%	ABS
10A=31+35	Suma absolutních hodnot Změn kladných a Změn záporných pro Skupinu 3 a Skupinu 4	3 639 709,87	
11=1*0,5	Zákonný limit 50 % pro Skupinu 3 a Skupinu 4	22 372 969,78	

12=(36+37)/1*100	Sledování limitu 15 %	0,00%
13=36+37	Sledování limitu 149 224 000 Kč	0,00
14=149224000-13	Zbývá do limitu	149 224 000,00

Skupiny změn

-1-	-2-	-3-	-4-	-5-
Vyhrazené změny (Doměrky) (dle §100 zákona č. 134/2016 Sb.)	Záměna položek (dle §222 odst. (7) zákona č. 134/2016 Sb.)	Změny nepředvídané (dle §222 odst. (6) zákona č. 134/2016 Sb.)	Změny nezbytné (dle §222 odst. (5) zákona č. 134/2016 Sb.)	Změny de minimis Změny nemění celkovou povahu veřejné zakázky (dle §222 odst. (4) zákona č. 134/2016 Sb.)

SO	ZBV č.	Název SO/PS / předmět Změny	Změny záporné (zadávat se znaménkem minus)	Změny kladné	Hodnota ZBV	Změny záporné (zadávat se znaménkem minus)	Změny kladné	Suma Změn záporných a Změn kladných	Změny záporné (zadávat se znaménkem minus)	Změny kladné	Suma Změn záporných a Změn kladných	Změny záporné (zadávat se znaménkem minus)	Změny kladné	Suma Změn záporných a Změn kladných	Suma abs hodnot Změn záporných a Změn kladných	Změny záporné (zadávat se znaménkem minus)	Změny kladné	Suma Změn záporných a Změn kladných	Suma abs hodnot Změn záporných a Změn kladných	Změny záporné (zadávat se znaménkem minus)	Změny kladné	limit 15 %
16	17	18	19=22+25+28+32+36	20=23+26+29+33+37	21=19+20	22	23	24=22+23	25	26	27=25+26	28	29	30=28+29	31= 28 +29	32	33	34=32+33	35= 32 +33	36	37	38=(36+37)/1*100
		II/101 Zápy, rekonstrukce mostu ev.č.101-074b	- 219 511,43	3 461 922,39	3 242 410,96	0,00	41 723,96	41 723,96	0,00	0,00	0,00	- 219 511,43	3 420 198,44	3 200 687,00	3 639 709,87	0,00	0,00	0,00	0,00	0,00	0,00	0,00%
DIO	1	Dopravné inženýrské opatření / změna v rámci schvalovacího řízení	- 63 390,29	2 422 767,96	2 359 377,67			0,00			0,00	- 63 390,29	2 422 767,96	2 359 377,67	2 486 158,25			0,00	0,00	0,00	0,00	0,00%
001	2	Demolice stávajícího mostu / odstranění výztužné mřížky	0,00	97 163,84	97 163,84	0,00	41 723,96	41 723,96			0,00	0,00	55 439,88	55 439,88	55 439,88			0,00	0,00	0,00	0,00	0,00%
181	3	Komunikace / navýšení délky svodidel	0,00	544 541,37	544 541,37			0,00			0,00	0,00	544 541,37	544 541,37	544 541,37			0,00	0,00	0,00	0,00	0,00%
240	4	Mostní objekt ev.č.101-074b	- 156 121,14	397 449,23	241 328,09			0,00			0,00	- 156 121,14	397 449,23	241 328,09	553 570,37							

2

Poznámka:

Přehled dalších dokladů

Číslo ZBV:	4
Název a evidenční číslo stavby:	II/101 Zápy, rekonstrukce mostu ev.č.101-074b
Název stavebního objektu / provozního souboru (SO/PS):	Mostní objekt ev.č.101-074b
Číslo SO/PS / číslo změny SO/PS:	240 / 1

Doklad	Součást dokumentace ZBV	
	ANO (počet listů)	NE - Uloženo
Soupis prací za SO	3	
Sdělení projektanta č. 04 - základy	2	
Sdělení projektanta č. 05 - vpust'	2	
Foto horská vpust	1	
Foto kabely CETIN	2	
Zápis z KD č.8 z 27.6.2018	4	
Zápis z KD č.10 z 25.7.2018	4	
Souhlas Objednatele se změnou	3	
Počet listů celkem	21	

100



Poř. č. položky	Název položky	m.j.	Množství ve Smlouvě	Množství ve Změně	Množství rozdílu	Cena za m.j. v Kč	Cena celkem ve Smlouvě v Kč	Změny záporné v Kč	Změny kladné v Kč	Cena celkem ve Změně v Kč	Rozdíl cen celkem v Kč	Podíl cen celkem v %
27	333365 VÝZTLUŽ MOSTNÍCH OPĚR A KŘÍDEL Z OCELI 10505, B500B	T	17,98	21,84	3,86	22 213,37	399 396,39	0,00	85 743,61	485 140,00	85 743,61	121,47%
28	334325 MOSTNÍ PILÍŘE A STATIVA ZE ŽELEZOVÉHO BETONU DO C30/37 (B37)	M3	74,34	63,51	-10,83	6 129,19	455 643,98	-66 379,13	0,00	389 264,86	-66 379,13	85,43%
29	334365 MOSTNÍ PILÍŘE A STATIVA ZE ŽELEZOVÉHO BETONU DO C30/37 (B37) Vodorovné konstrukce	T	13,38	13,12	-0,26	22 213,37	297 214,89	-5 775,48	0,00	291 439,41	-5 775,48	98,06%
30	422336R NOSNÁ KONSTRUKCE Z TRÁMOVÝCH PREFABRITÁTŮ Z PŘEDPÍ BET DO C35/4	M2	1 228,16	1 228,16	0,00	10 495,02	12 889 563,76	0,00	0,00	12 889 563,76	0,00	100,00%
31	42853 MOSTNÍ LOŽISKA HRNCOVÁ PRO ZATÍŽ DO 5,0MMN	KUS	15,00	15,00	0,00	44 408,88	666 133,20	0,00	0,00	666 133,20	0,00	100,00%
32	434125 SCHODIŠTĚ STUPNĚ Z DÍLCŮ ŽELEZOBETON DO C30/37 (B37)/C30/37 XF4	M3	2,52	2,52	0,00	9 045,26	22 794,06	0,00	0,00	22 794,06	0,00	100,00%
33	451312 PODKLADNÍ A VÝPLŇOVÉ VRSTVY Z PROSTÉHO BETONU C12/15 C12/15 XO	M	28,84	29,05	0,21	2 477,79	71 459,46	0,00	520,34	71 979,80	520,34	100,73%
34	451313 podkladní beton pod vpusti: 1,6*1,3*0,1=0,21 m3											
35	451314 PODKLADNÍ A VÝPLŇOVÉ VRSTVY Z PROSTÉHO BETONU C16/20C16/20n XI	M3	41,00	41,00	0,00	2 556,81	104 829,21	0,00	0,00	104 829,21	0,00	100,00%
36	45157 PODKLADNÍ A VÝPLŇOVÉ VRSTVY Z KAMENIVA TĚŽENÉHOŠP	M3	22,31	22,31	0,00	3 068,09	68 449,09	0,00	0,00	68 449,09	0,00	100,00%
37	45860 VÝPLŇ ZA OPĚRAMI A ZDMI Z MEZEROVITÉHO BETONU	M3	51,97	51,97	0,00	968,57	50 336,58	0,00	0,00	50 336,58	0,00	100,00%
38	465512 DLAŽBY Z LOMOVÉHO KAMENE NA MC	M3	196,56	196,56	0,00	2 077,03	408 261,02	0,00	0,00	408 261,02	0,00	100,00%
39	572214 Komunikace	M2	101,76	104,76	0,00	7 255,62	738 331,89	0,00	0,00	738 331,89	0,00	100,00%
40	572732 SPOJOVACÍ POSTŘÍK Z MODIFIK EMULZE DO 0,5KG/M2PS - EP 0,35 kg/m2	M2	946,92	946,92	0,00	9,60	9 090,43	0,00	0,00	9 090,43	0,00	100,00%
41	574J54 DVOUVRSTVÝ NÁTĚR Z MODIFIK ASFALTU DO 1,5KG/M2vodonepropustný r	M2	83,91	83,91	0,00	58,04	4 870,14	0,00	0,00	4 870,14	0,00	100,00%
42	575F21 ASFALTOVÝ KOBREK MASTIXOVÝ MODIFIK SMA 11+, 11S TL 40MM	M2	946,92	946,92	0,00	229,86	217 659,03	0,00	0,00	217 659,03	0,00	100,00%
43	575F53 LITÝ ASFALT MA IV (OCHRANA MOSTNÍ IZOLACE) 8 TL 25MM MODIFIK	M2	78,91	78,91	0,00	298,13	23 525,44	0,00	0,00	23 525,44	0,00	100,00%
44	57641 LITÝ ASFALT MA IV (OCHRANA MOSTNÍ IZOLACE) 11 TL 40MM MODIFIK	M2	1 002,84	1 002,84	0,00	477,01	478 364,71	0,00	0,00	478 364,71	0,00	100,00%
45	711432 POSYP KAMENIVEM OBALOVANÝM 5KG/M2	M2	1 944,76	1 944,76	0,00	2,80	5 445,33	0,00	0,00	5 445,33	0,00	100,00%
46	711442 Příkladná stavební výroba	M2	253,31	253,31	0,00	163,72	41 471,91	0,00	0,00	41 471,91	0,00	100,00%
47	721174 IZOLACE MOSTOVEK POD ŘÍMSOU ASFALTOVÝMI PÁSY ochrana izolace pod	M2	1 314,26	1 314,26	0,00	484,77	637 113,82	0,00	0,00	637 113,82	0,00	100,00%
48	78382 VNITŘNÍ KANALIZACE Z PLAST TRUB DN 200HDPE vč.přívýžových kompenzáto	M	130,00	130,00	0,00	2 606,22	338 808,60	0,00	0,00	338 808,60	0,00	100,00%
49	78383 NÁTĚRY BETON KONSTR TYP S2 (OS-B)	M2	87,98	87,98	0,00	351,62	30 935,53	0,00	0,00	30 935,53	0,00	100,00%
50	899642 NÁTĚRY BETON KONSTR TYP S4 (OS-C)	M2	52,71	52,71	0,00	406,31	21 416,60	0,00	0,00	21 416,60	0,00	100,00%
51	9117C1 Potrubí	M	130,00	130,00	0,00	104,93	13 640,90	0,00	0,00	13 640,90	0,00	100,00%
52	91238 ZKOUŠKA VODOTĚSNOSTI POTRUBÍ DN DO 200MM	M	167,97	167,97	0,00	5 831,08	979 446,51	0,00	0,00	979 446,51	0,00	100,00%
53	91345 SVOD OCEL ZÁBRADEL ÚROVEŇ ZADRŽ H2 - DODÁVKA A MONTÁŽ	KUS	6,00	6,00	0,00	281,72	1 690,32	0,00	0,00	1 690,32	0,00	100,00%
54	91355 SMĚROVÉ SLOUPKY Z PLAST HMOT - NÁSTAVCE NA SVODIDLA VČETNĚ OD NIVELAČNÍ ZNAČKY KOVOVÉ	KUS	32,00	32,00	0,00	558,12	17 859,84	0,00	0,00	17 859,84	0,00	100,00%
55	917223 EVIDENČNÍ ČÍSLO MOSTU	KUS	2,00	2,00	0,00	893,00	1 786,00	0,00	0,00	1 786,00	0,00	100,00%
56	917224 SILNIČNÍ A CHODNÍKOVÉ OBRUBY Z BETONOVÝCH OBRUBNÍKŮ ŠÍŘ 100MM	M	125,00	125,00	0,00	352,73	44 091,25	0,00	0,00	44 091,25	0,00	100,00%
57	931325 SILNIČNÍ A CHODNÍKOVÉ OBRUBY Z BETONOVÝCH OBRUBNÍKŮ ŠÍŘ 150MM	M	20,00	20,00	0,00	366,13	7 322,60	0,00	0,00	7 322,60	0,00	100,00%
58	935212 TĚSNĚNÍ DILATAČ SPAR ASF ZÁLVKOU MODIFIK PRUŽ DO 600MM2	M	167,97	167,97	0,00	90,36	15 177,77	0,00	0,00	15 177,77	0,00	100,00%
59	935212 MOSTNÍ ZÁVĚRY POKROKOVÉ POSUN DO 100MM/přodýsná délka jednod	M	41,75	41,75	0,00	16 699,31	697 196,19	0,00	0,00	697 196,19	0,00	100,00%
60	935232 PŘÍKOPOVÉ ŽLABY Z BETON TVÁRNIC ŠÍŘ DO 600MM DO BETONU TL 100	M	26,00	26,00	0,00	536,92	13 959,92	0,00	0,00	13 959,92	0,00	100,00%
61	9359R PŘÍKOPOVÉ ŽLABY Z BETON TVÁRNIC ŠÍŘ DO 1200MM DO BETONU TL 100	M	54,00	54,00	0,00	1 018,02	54 973,08	0,00	0,00	54 973,08	0,00	100,00%
62	93639 ODVODNĚNÍ OKRAJE ÚLOŽNĚHO PRAHUVIZ detail č.přil.2	KUS	4,00	4,00	0,00	558,12	2 232,48	0,00	0,00	2 232,48	0,00	100,00%
63	936532 ZAUŠTĚNÍ SKLUŽŮ (VČET DLAŽBY Z LOM KAMENE)	KUS	4,00	4,00	0,00	7 255,62	29 022,48	0,00	0,00	29 022,48	0,00	100,00%
64	936541 MOSTNÍ ODVODŇOVACÍ SOUPRAVA 300/500vč.zauštění do svislého svodu	KUS	16,00	16,00	0,00	6 591,19	105 459,04	0,00	0,00	105 459,04	0,00	100,00%
65	9112B1 MOSTNÍ ODVODŇOVACÍ TRUBKA (POVRCHŮ IZOLACE) Z NEREZ OCELIKOMI ZÁBRADLI MOSTNÍ SE SVISLOU VÝPLNÍ - DODÁVKA A MONTÁŽvč.PKO	KUS	26,00	26,00	0,00	733,54	19 072,04	0,00	0,00	19 072,04	0,00	100,00%
		M	167,97	167,97	0,00	4 688,25	787 485,35	0,00	0,00	787 485,35	0,00	100,00%

Por. č. pol.	Kód položky	Název položky	m.j.	Množství ve Smlouvě	Množství ve Změně	Množství rozdílů	Cena za m.j. v Kč	Cena celkem ve Smlouvě v Kč	Změny záporné v Kč	Změny kladné v Kč	Cena celkem ve Změně v Kč	Rozdíl cen celkem v Kč	Podíl cen celkem v %
66	899122.N	NOVÉ POLOŽKY - JC dle OTSKP 2018, není-li uvedeno jinak											
67	87434.N	MŘÍŽE LITINOVÉ SAMOSTATNÉ POTRUBÍ Z TRUB PLASTOVÝCH ODPADNÍCH DN DO 200 MM	KS M	0,00 0,00	1,00 5,00	1,00 5,00	4 220,00 390,00	0,00 0,00	0,00 0,00	4 220,00 1 950,00	4 220,00 1 950,00	4 220,00 1 950,00	N N
68	285391.N	DODATEČNÉ KOTVENÍ VLEPENÍM BETONÁŘSKÉ VÝZTUŽE D DO 10MM DO VRTŮ	KUS	0,00	216,00	216,00	244,00	0,00	0,00	52 704,00	52 704,00	52 704,00	N
69	261613.N	pilíře P2, P3 a P4; 3 pilíře * 3 sloupy * 24 ks = 216 ks VRTY PRO KOTVENÍ A INJEKTÁŽ TRŮ VI NA POVRCHU D DO 25MM	M	0,00	66,00	66,00	1 660,00	0,00	0,00	109 560,00	109 560,00	109 560,00	N
70	261615.N	pilíře P2 a P4; 2 pilíře * 3 sloupy * 22 ks * 0,5 m hloubka = 66,0 m VRTY PRO KOTVENÍ A INJEKTÁŽ NA POVRCHU TRŮ VI D DO 50MM	M	0,00	46,20	46,20	2 430,00	0,00	0,00	112 266,00	112 266,00	112 266,00	N
71	966158	pilíř P3; 3 sloupy * 22 ks * 0,7 m hloubky = 46,2 m BOURÁNÍ Z KONSTRUKCÍ Z PROST BETONU S ODVOZEM DO 20 KM JC dle SoD SO 001	M3	0,00	3,89	3,89	1 275,71	0,00	0,00	4 962,51	4 962,51	4 962,51	N
72	014102.b	POPLATKY ZA SKLÁDKU - prostý beton JC dle SoD SO 001	T	0,00	8,95	8,95	91,00	0,00	0,00	814,45	814,45	814,45	N
		Celkem						31 526 838,22	-156 121,14	397 449,23	31 768 166,31	241 328,09	100,77%

•
•



Dle rozdělovníku

Čj : PX2987/2018
V Praze : 23. dubna 2018
Vyřizuje: Ing. Jan Bažil

tel.: 727 970 803
fax: 244 461 038
e-mail: bazil@pontex.cz

Věc: **Sdělení projektanta č. 4 – bourání základů pilířů**

Název akce: **II/101 Zápy, rekonstrukce mostu ev. č. 101-074b**

Po odhalení základů pilířů bylo zjištěno, že poloha základů zcela neodpovídá předpokladům projektu PDPS. V průběhu odbourávání základů bylo navíc zjištěno, že výztuž stávajícího základu má oproti původnímu předpokladu a oproti jiným konstrukcím ze stejného období výrazně vyšší krytí. Po odbourání základů na výšku dle PDPS nebyla výztuž odhalena, a tudíž ji není možné provázat s výztuží nového základu. Vzhledem k tomu, že jsou stávající základy provedeny ve velmi dobré kvalitě a využíváme je pro založení nového mostu, není vhodné pokračovat v jejich bourání na nižší úroveň. Na základě této skutečnosti jsou navržena následující opatření:

- Nová přibetonávka nebude se stávajícími základy propojena pomocí původní výztuže, ale bude doplněna o spřahující výztuž ve formě kotviček $\varnothing 10/450 \times 450$ (24 ks na 1 základ) – viz příloha.

S pozdravem za PONTEX s.r.o.

PONTEX spol. s r.o.
Bezová 1658, 147 14 Praha 4
Bažil

Ing. Jan Bažil
Autorský dozor

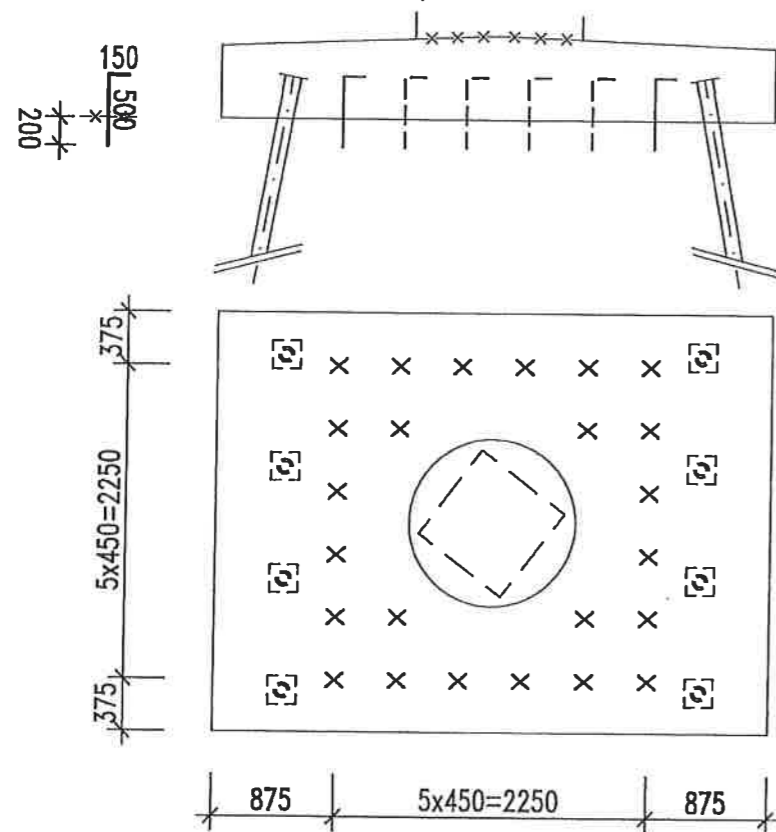
Přílohy: Schéma doplňkové spřahující výztuže

Rozdělovník: EUROVIA CS, a. s., Závod mosty a konstrukce, Ing. Jaromír Dobrovolný
jaromir.dobrovolny@eurovia.cz

REALSTAV MB, spol. s r.o., Tomáš Hink
hink@realstavmb.cz

DOPLŇKOVÁ SPŘAHOJÍCÍ VÝZTUŽ

vlepeno tmelem na bázi epox. pryskyřice
do otvoru $\varnothing 12$ mm
 $\varnothing 10/450 \times 450$ dl. 0,65 m; 24ks/1zklad



Dle rozdělovníku

Čj : PX2990/2018
V Praze : 24. dubna 2018
Vyřizuje: Ing. Jan Bažil

tel.: 727 970 803
fax: 244 461 038
e-mail: bazil@pontex.cz

Věc: **Sdělení projektanta č. 5 – obnova vpustí včetně napojení do kanalizace**

Název akce: **II/101 Zápy, rekonstrukce mostu ev. č. 101-074b**

Při provádění pažení a výkopových prací u pilíře P2 byla v blízkosti pilíře zjištěna horská vpust'. Tato vpust' je napojena do šachty dálniční kanalizace. V době prací na pilíři P2 bude přípojka šachty přerušena. Horská vpust', včetně napojení do kanalizace, bude obnovena během provádění terénních úprav pod mostem.

S navrženou obnovou vpustí autorský dozor souhlasí.

S pozdravem za PONTEX s.r.o.

PONTEX spol. s r.o.
Bezová 1658, 147 14 Praha 4
Bažil

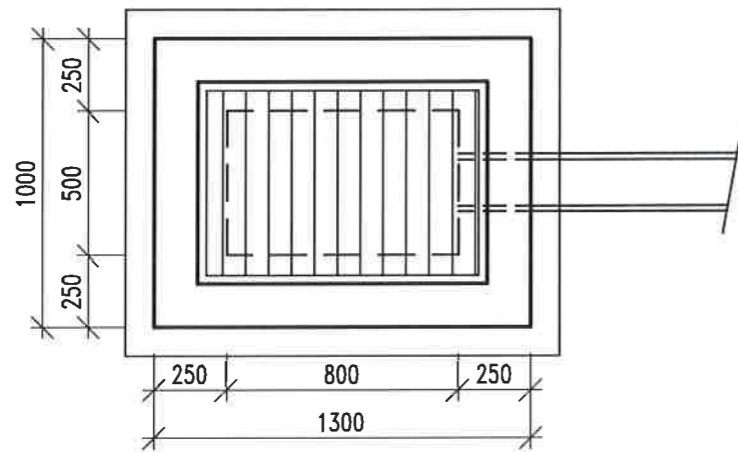
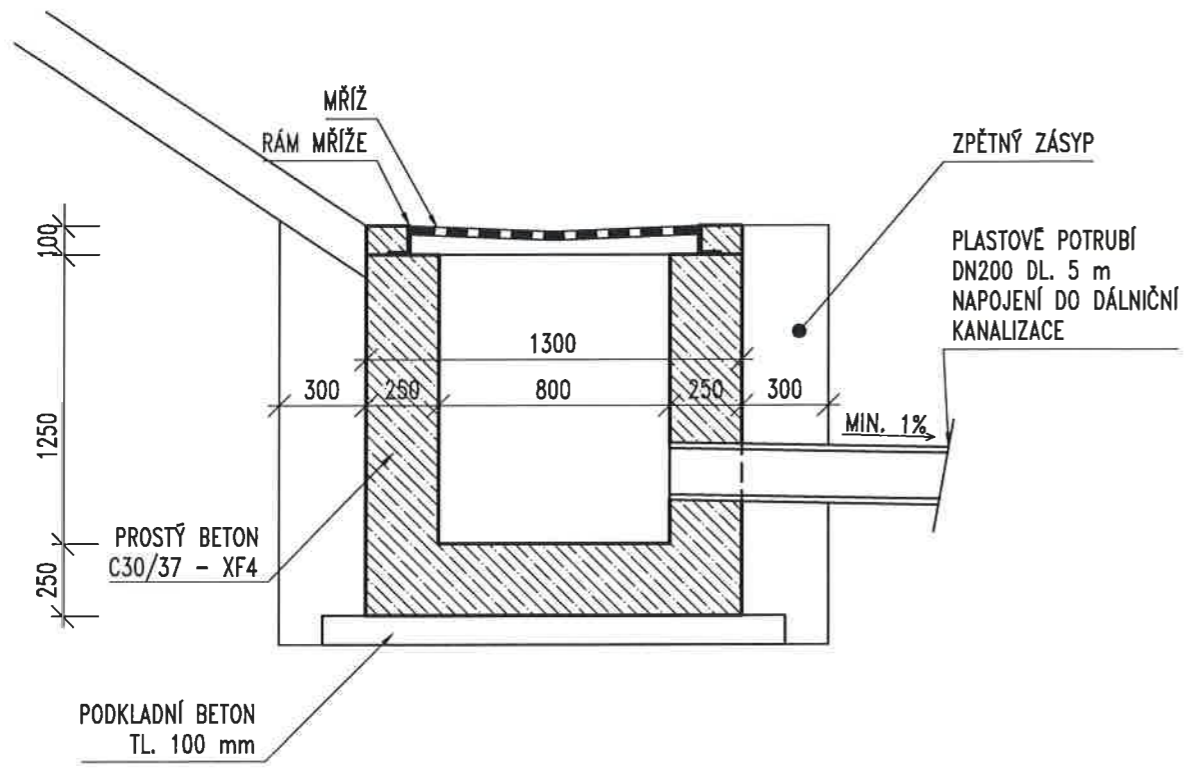
Ing. Jan Bažil
Autorský dozor

Přílohy: Schéma šachty včetně napojení

Rozdělovník: EUROVIA CS, a. s., Závod mosty a konstrukce, Ing. Jaromír Dobrovolný
jaromir.dobrovolny@eurovia.cz

REALSTAV MB, spol. s r.o., Tomáš Hink
hink@realstavmb.cz

HORSKÁ VPUŠŤ 1:25



Horská vpust





Kabely CETIN



Kably CETIN



REALSTAV MB, spol. s r.o. Mladá Boleslav

Zápis z kd č.8

z konaného dne 27.6.2018

Akce: „II/101 Zápy, rekonstrukce mostu ev.č. 101-074b“

Datum: 27.6.2018
Místo konání: na stavbě
Přítomni: viz. Prezenční listina

OBJEDNATEL

KRAJSKÁ SPRÁVA A ÚDRŽBA SILNIC STŘEDOČESKÉHO KRAJE, příspěvková organizace

TECHNICKÝ DOZOR A KBOZP

REALSTAV MB, spol. s r.o.

ZHOTOVITEL

EUROVIAS CS, a.s.

AUTORSKÝ DOZOR

PONTEX, s.r.o.

Předmět jednání:

Jednání bylo svoláno za účelem upřesnění rozsahu investičního záměru, projednání organizačních opatření a postupů prací do příštího kontrolního dne, upřesnění rozsahu PD.

Kontrola starých úkolů a jejich upřesnění:

- 1.6. Zhotovitel avizoval na kd změnu rozsahu díla při realizaci oproti SoD:
- navýšení rozsahu dopravně-inženýrských opatření na veřejných komunikacích
 - frézování výztužné mřížky v asfaltových vrstvách na mostě
 - ubourání stávajících železobetonových pilot po úroveň základových spár opěr
- Zhotovitel ohlásí písemně změnu objednateli a začne vyhotovovat změnové listy ve formátu, kterou stanovuje Směrnice objednatele.

Z : EUROVIAS CS, a.s.

T : průběžně

KD2

- Trvá

KD3

- Zhotovitel předal na kd soupis změn TDI a objednateli, zhotovitel zpracuje ZBV na změnu č. 2 a 3, rozdílový rozpočet a zašle TDI ke kontrole

REALSTAV MB, spol. s r.o.
 Klauďánova 124
 293 01 Mladá Boleslav
 tel.: 326 323 119
 DIČ: CZ2568170
 e-mail: realstav@realstavmb.cz

- Zhotovitel avizoval na kd problematiku ohledně DIA včetně jejího finančního navýšení (ŘSD X COLAS) a žádá objednatele o projednání s ŘSD

KD4

- Trvá ZBV

KD5

- Bude předloženo na příštím kd

KD6

- Trvá

KD7

- Zasláno TDI k odřipomínkování

KD8

- Odřipomínkováno a zasláno zpět zhotoviteli k doplnění o další ZBV

2.2. Zhotovitel požaduje po objednateli upřesnění ohledně uskladnění ocelových svodidel v dálnici cca 50m pravděpodobně majetku ŘSD.

Z : KSUS, REALSTAV MB

T : 18.4.2018

KD3

- Trvá

KD4

- Trvá

KD5

- Účast na kd pan Laža z ŘSD, dle sdělení by mělo být ve vyjádření od ŘSD, když nebude ŘSD upřesní co se svodidly

KD6

- Není v požadavkách vyjádření od ŘSD, bylo nabídnuto zhotoviteli svodidla k odkupu, zhotovitel nemá zájem o svodidla

KD7

- Dle sdělení na kd bude pravděpodobně odkoupeno od zhotovitele

KD8

- Probíhá, vypustit ze zápisu

2.3. Dnes bylo řešeno na kd napojení betonového svodidla na ocelové u pilíře P2. GP překontroloval PDPS a konstatuje, že v době zpracování PDPS vypadalo svodidlo jinak. Bylo v mnohem kratší délce a mělo být zcela odstraněno a nahrazeno novým svodidlem betonovým. Mezi zpracováním PDPS a realizací došlo k úpravě svodidla, takže nemůže být zcela nahrazeno, ale musí být provedeno napojení na nové betonové svodidlo. GP požaduje jak dlouhé je ocelové svodidlo před mostem. Ideálně geodetickým zaměřením. Alternativně lze i změřením rozteče sloupků a jejich spočtením.

Z : EUROVIAS CS, a.s.

T : 18.4.2018

KD3

- Podklady zaslány GP, trvá od GP, čeká se na vyjádření ŘSD

KD4

- Trvá

KD5

REALSTAV MB, spol. s r.o.
 Klauďánova 124
 293 01 Mladá Boleslav
 tel.: 326 323 411
 DIČ: CZ25685210
 e-mail: realstav@realstavmb.cz

- Bude zasláno do příštího kd dle sdělení od GP, zasláno mailem dnes 17.5.18, viz. příloha zápisu

KD6

- GP prověří ohledně napojení středových svodidel a doupřesní ohledně středových dešťových šachet do příštího kd

KD7

- Napojení doupřesněno a dodáno do RDS dnes na kd, šachty – trvá

KD 8

- Šachty – trvá

3.4. U P 2 byla objevena po provádění zemních prací vpusť dešťové kanalizace s napojením do šachty v dálnici. Je to nepředvídatelná situace, která není řešena v RDS a bude řešena v ZBV. GP zpracuje technické řešení.

Z : EUROVIAS CS, a.s., PONTEX

T : 05/2018

KD 4

- Trvá

KD5

- Trvá, bude zahrnuto v ZBV

KD6

- ŘSD dodala na stavbu nový poklop, zhotovitel provedl osazení, ostatní trvá

KD7

- Bude ZBV č.6, GP zpracuje detail vpusti a napojení a zašle zhotoviteli k ocenění

KD8

- Zasláno od GP zhotoviteli, ocenění trvá

4.3. Po kd byla provedena mostních ložisek v černém stavu před PKO na pilíř P2 a P4.

Z : EUROVIAS CS, a.s.

T : 2.5.2018

KD5

- Provedeno, zápis zaslán, bez připomínek, po kd bude provedena kontrola po provedení PKO, provedeno po PKO bez připomínek

KD6

- Po příštím kd (13.6.) bude provedena kontrola mostních ložisek pro opěry v černém stavu před PKO

KD8

- Provedeno, bez připomínek, další kontrola bude 11.7.2018 pod kd

7.1. Zhotovitel avizuje kolizi s optickým kabelem O2 ve středovém pilíři P3. Bude provedeno obnažení kabele a poté bude za účasti GP a TDI stanoven další postup.

Z : EUROVIAS CS, a.s., PONTEX, REALSTAV

T : 18-19.6.2018

KD8

- Obnaženo, zajištěno, zápis v SD od správce sítě

REALSTAV MB, s.r.o.
 Klauďánova 124
 293 01 Mladá Boleslav
 tel.: 326 323 117
 IČO: CZ25685410
 e-mail: realstav@realstavmb.cz

7.2. V rámci KD provedena kontrola prováděných prací. Dále byla provedena kontrola HMG postupu prací na dnešním kd. Bylo konstatováno, že práce jsou oproti předloženému HMG ve dvoudenním skluzu... trvá z minulého kontroly. Zhotovitel předloží na příštím kd aktualizovaný hmg po uzavírkové komise s ŘSD.

Z : všichni

T : 27.6.2018

KD 8

- **HMG předložen, bude odpřipomínkován do příštího kd od TDI**

7.4. Příští kontrolní den se uskuteční dne **27.6.2018 od 9,00 hodin** se srazem na místě stavby od Záp.

Z : všichni

T : 27.6.2018

- **Splněno, vypustit ze zápisu**

Nové úkoly a jejich upřesnění:

8.1. Odsouhlasen barevný odstín ocelových kcí mostu RAL 5015.

Z : KSÚS

T : 27.6.2018

8.2. Odsouhlasena fakturace za měsíc 06/2018 od TDI.

Z : REALSTAV MB

T : 27.6.2018

8.3. Postup prací do příštího kd:

- dle přiloženého hmg

Z : EUROVIAS CS, a.s.

T : 11.7.2018

8.4. Příští kontrolní den se uskuteční dne **11.7.2018 od 9,00 hodin** se srazem na místě stavby od Záp.

Z : všichni

T : 11.7.2018

Zapsal : Tomáš Hink - REALSTAV MB, spol. s r.o

Případné připomínky k obsahu zápisu mohou účastníci kontrolního dne uplatnit do 2 dnů od doručení. Pokud v této době neuplatní své připomínky, má se za to, že s obsahem zápisu souhlasí.

REALSTAV MB spol. s r.o.
Klaudíánova 124
293 01 Mladá Boleslav
tel.: 326 323 429
DIČ: CZ25683710
e-mail: realstav@realstavmb.cz

REALSTAV MB, spol. s r.o. Mladá Boleslav

Zápis z kd č.10

z konaného dne 25.7.2018

Akce: „II/101 Zápy, rekonstrukce mostu ev.č. 101-074b“

Datum: 25.7.2018
Místo konání: na stavbě
Přítomni: viz. Prezenční listina

OBJEDNATEL

KRAJSKÁ SPRÁVA A ÚDRŽBA SILNIC STŘEDOČESKÉHO KRAJE, příspěvková organizace

TECHNICKÝ DOZOR A KBOZP

REALSTAV MB, spol. s r.o.

ZHOTOVITEL

EUROVIAS CS, a.s.

AUTORSKÝ DOZOR

PONTEX, s.r.o.

Předmět jednání:

Jednání bylo svoláno za účelem upřesnění rozsahu investičního záměru, projednání organizačních opatření a postupů prací do příštího kontrolního dne, upřesnění rozsahu PD.

Kontrola starých úkolů a jejich upřesnění:

- 1.6. Zhotovitel avizoval na kd změnu rozsahu díla při realizaci oproti SoD:
- navýšení rozsahu dopravně-inženýrských opatření na veřejných komunikacích
 - frézování výtěžné mřížky v asfaltových vrstvách na mostě
 - ubourání stávajících železobetonových pilot po úroveň základových spár opěr
- Zhotovitel ohlásí písemně změnu objednateli a začne vyhotovovat změnové listy ve formátu, kterou stanovuje Směrnice objednatele.

Z : EUROVIAS CS, a.s.

T : průběžně

KD2

- Trvá

KD3

- Zhotovitel předal na kd soupis změn TDI a objednateli, zhotovitel zpracuje ZBV na změnu č. 2 a 3, rozdílový rozpočet a zašle TDI ke kontrole

REALSTAV MB, spol. s r.o.
 Klauďánova 124
 293 01 Mladá Boleslav
 tel.: 326 323 419
 DIČ: CZ25685210
 e-mail: realstav@realstavmb.cz

- Zhotovitel avizoval na kd problematiku ohledně DIA včetně jejího finančního navýšení (ŘSD X COLAS) a žádá objednatele o projednání s ŘSD

KD4

- Trvá ZBV

KD5

- Bude předloženo na příštím kd

KD6

- Trvá

KD7

- Zasláno TDI k odpřipomínkování

KD8

- Odpřipomínkováno a zasláno zpět zhotoviteli k doplnění o další ZBV

KD 9

- Trvá

KD 10

- Budou předloženy všechny na příštím kd

2.3. Dnes bylo řešeno na kd napojení betonového svodidla na ocelové u pilíře P2. GP překontroloval PDPS a konstatuje, že v době zpracování PDPS vypadalo svodidlo jinak. Bylo v mnohem kratší délce a mělo být zcela odstraněno a nahrazeno novým svodidlem betonovým. Mezi zpracováním PDPS a realizací došlo k úpravě svodidla, takže nemůže být zcela nahrazeno, ale musí být provedeno napojení na nové betonové svodidlo. GP požaduje jak dlouhé je ocelové svodidlo před mostem. Ideálně geodetickým zaměřením. Alternativně lze i změřením rozteče sloupků a jejich spočtením.

Z : EUROVIAS CS, a.s.

T : 18.4.2018

KD3

- Podklady zaslány GP, trvá od GP, čeká se na vyjádření ŘSD

KD4

- Trvá

KD5

- Bude zasláno do příštího kd dle sdělení od GP, zasláno mailem dnes 17.5.18, viz. příloha zápisu

KD6

- GP prověří ohledně napojení středových svodidel a dopřesní ohledně středových dešťových šachet do příštího kd

KD7

- Napojení dopřesněno a dodáno do RDS dnes na kd, šachty – trvá

KD 8

- Šachty – trvá

KD 9

- Trvá

KD 10

- Vypustit ze zápisu

REALSTAV MB. spol. s r.o.
 Klauďánova 124
 293 01 Mladá Boleslav
 tel.: 326 323 479
 DIČ: CZ25685910
 e-mail: realstav@realstavmb.cz

3.4. U P 2 byla objevena po provádění zemních prací vpust' dešťové kanalizace s napojením do šachty v dálnici. Je to nepředvídatelná situace, která není řešena v RDS a bude řešena v ZBV. GP zpracuje technické řešení.

Z : EUROVIAS CS, a.s., PONTEX
T : 05/2018

KD 4

- Trvá

KD5

- Trvá, bude zahrnuto v ZBV

KD6

- ŘSD dodala na stavbu nový poklop, zhotovitel provedl osazení, ostatní trvá

KD7

- Bude ZBV č.6, GP zpracuje detail vpusti a napojení a zašle zhotoviteli k ocenění

KD8

- Zasláno od GP zhotoviteli, ocenění trvá

KD9

- Trvá

KD 10

- Zasláno, bod 1.6. vypustit ze zápisu

7.2. V rámci KD provedena kontrola prováděných prací. Dále byla provedena kontrola HMG postupu prací na dnešním kd. Bylo konstatováno, že práce jsou oproti předloženému HMG ve dvoudenním skluzu... trvá z minulého kontroly. Zhotovitel předloží na příštím kd aktualizovaný hmg po uzavírkové komise s ŘSD.

Z : všichni
T : 27.6.2018

KD 8

- HMG předložen, bude odpřipomínkovan do příštího kd od TDI

KD 10

- Odsouhlasen, vypustit ze zápisu

9.1. Byla provedena kontrola nosníků na mezideponii v Milovicích. Byl proveden zápis do SD o kontrole s připomínkami.

Z : EUROVIAS CS, a.s.
T : 11.7.2018

KD 10

- Vypustit ze zápisu

9.2. Provedena kontrola prováděných prací a kontrola předloženého hmg.

Z : všichni
T : 11.7.2018

KD 10

- Vypustit ze zápisu

9.4. Příští kontrolní den se uskuteční dne **25.7.2018 od 9,00 hodin** se srazem na místě stavby od Záp.

Z : všichni

REALSTAV MB s.r.o.
Klaudánova 12
293 01 Mladá Boleslav
tel.: 326 323 419
DIČ: CZ29685418
e-mail: realstav@realstavmb.cz

T : 25.7.2018

- Vypustit ze zápisu

Nové úkoly a jejich upřesnění:

10.1. V rámci KD byla provedena kontrola stavby. Dále byla provedena kontrola HMG postupu prací. Práce probíhají dle schváleného HMG.

Z : všichni

T : 25.7.2018

10.2. U pilíře P3 bylo provedeno nad rámec prováděných prací:

- ubourání betonové ochranné vrstvy kabelu Cetinu
- položení chráničky pro optické kabely Cetinu na požadavek správce sítě
- zabetonování ochranné vrstvy kabelů Cetinu. Bude vyčísleno do ZBV.

Z : EUROVIA CS

T : 8.8.2018

REALSTAV MB spol. s r.o.
 Klauďánova 12
 203 01 Mladá Boleslav
 tel.: 326 323 719
 DIČ: CZ2568710
 e-mail: realstav@realstavmb.cz

10.3. Po osazení všech mostních ložisek bude provedena kontrola za účasti zhotovitele a TDI a zkontrolován jejich stav.

Z : EUROVIAS CS, REALSTAV MB

T : 8.8.2018

10.4. Postup prací do příštího kd:

- dle přiloženého hmg

Z : EUROVIAS CS, a.s.

T : 8.8.2018

10.5. Příští kontrolní den se uskuteční dne **8.8.2018 od 9,00 hodin** se srazem na místě stavby od Záp.

Z : všichni

T : 8.8.2018

Zapsal : Tomáš Hink - REALSTAV MB, spol. s r.o

Případné připomínky k obsahu zápisu mohou účastníci kontrolního dne uplatnit do 2 dnů od doručení. Pokud v této době neuplatní své připomínky, má se za to, že s obsahem zápisu souhlasí.

EUROVIA CZ, a.s.

Se sídlem: Národní 138/10,

Nové Město, 110 00 Praha 1

II/101 Zápy, rekonstrukce mostu ev. č. 101-074b

S odvoláním na článek 6 Práva a povinnosti objednatele Smlouvy o dílo 150/00066001/2017, odst. 6.6.:

Objednatel může požadovat změnu rozsahu Díla či schválit změnu rozsahu Díla navrženou Zhotovitelem, a to při respektování povinností Objednatele dle Zákona o ZVZ a interních předpisů Objednatele, zejména pak Směrnice ředitele Objednatele ke změnám staveb (dále jen „Směrnice“), která tvoří přílohu č. 4 této Smlouvy. Zhotovitel bere obsah Směrnice na vědomí a zavazuje se, že při administraci změn nebude postupovat v rozporu se Směrnicí a že nebude na Objednateli uplatňovat nároky ze změn před schválením těchto změn postupem, který Směrnice stanoví. Zhotovitel je v případě takového rozhodnutí Objednatele o změně rozsahu Díla povinen Objednateli vyhovět a (i) snížit rozsah Díla nebo (ii) bez zbytečného odkladu podat nabídku na zvýšení rozsahu Díla o plnění stejného charakteru jako Dílo sjednané ve Smlouvě s tím, že:

- a) při snížení rozsahu se Cena Díla odpovídajícím způsobem sníží,
- b) při zvýšení rozsahu bude Cena Díla v nabídce Zhotovitele stanovena na základě cen uvedených v Nabídce v Oceněném soupisu prací. V případě, že není možné Cenu Díla stanovit tímto způsobem, bude Cena Díla stanovena na základě expertních cen uvedených např. v Oborovém třídníku stavebních konstrukcí a prací staveb pozemních komunikací (OTSKP-SPK) platných pro dané období nebo v cenách nižších. V případě, že není možné Cenu Díla stanovit ani tímto způsobem, bude Cena Díla stanovena ve výši ceny obvyklé v místě a čase, zjištěné na podkladě průzkumu trhu provedeného Zhotovitelem formou získání alespoň tří nezávislých nabídek jiných zhotovitelů. Doklady o provedeném průzkumu trhu a jeho výsledcích je Zhotovitel povinen předat Objednateli,
- c) změny budou administrovány postupem stanoveným ve Směrnici, přičemž snížení či zvýšení rozsahu bude upraveno písemným dodatkem Smlouvy, kterým může být i Změnový list změny stavby podepsaný ze strany osob oprávněných jednat za Objednatele a Zhotovitele,
- d) případná změna termínů plnění bude vždy sjednána formou písemného dodatku k této Smlouvě (tj. nikoliv formou Změnového listu), a to i v případě, pokud by souvisela se změnami sjednanými Změnovým listem. Změna termínů plnění je možná pouze v případě, že taková změna nemá charakter podstatné změny závazku ve smyslu § 222 Zákona o ZVZ,

- e) Zhotovitel se zavazuje vyhotovovat Změnové listy a jejich přílohy a předkládat je Objednateli výlučně ve formátu, který stanoví Směrnice.

Souhlasíme se změnou rozsahu díla v souladu s návrhem, který spočívá v nepředvídatelných okolnostech. Tato změna je rozdělena do 4 změn:

Změna č. 1

Při provádění pažení a výkopových prací u pilíře P2 byla v blízkosti pilíře zjištěna horská vpust' napojená do šachty dálniční kanalizace. Tato vpust' byla v kolizi s výkopem pilíře P2 a musela být zbourána. Horská vpust', včetně napojení do dálniční kanalizace, se obnoví během provádění terénních úprav pod mostem.

Týká se položek č. 7, 11, 26, 33 a nových položek č. 66 a 67

Změna č. 2

Po odhalení základů pilířů bylo zjištěno, že poloha základu zcela neodpovídá předpokladům projektu PDPS. V průběhu odbourávání základů bylo navíc zjištěno, že výztuž stávajícího základu má oproti původnímu předpokladu a oproti jiným konstrukcím ze stejného období výrazně vyšší krytí. Po odbourání základu na výšku dle PDPS nebyla výztuž odhalena, a tudíž ji není možné provázat s výztuží nového základu. Vzhledem k tomu, že jsou stávající základy provedeny ve velmi dobré kvalitě a využíváme je pro založení nového mostu, není vhodné pokračovat v jejich bourání na nižší úroveň. Na základě této skutečnosti jsou navržena následující opatření:

Nová přibetonávka nebude se stávajícími základy propojena pomocí původní výztuže, ale bude doplněna o spřahující výztuž ve formě kotviček $\varnothing 10/450 \times 450$ (24 ks na 1 základ) – viz příloha. Pro vklepení výztuže dřívku budou vyvrtány otvory.

Týká se nových položek č. 68, 69 a 70.

Změna č. 3

Jedná se o doměrky (kladné a záporné rozdíly) položek podle DZS a RDS na základě podrobného statického výpočtu.

pol.č. 27,28,29

Změna č. 4

Při výkopu základové jámy pilíř P3 a obnažování optických kabelů CETIN se zjistilo, že rýha do které byly kabely ukládány byla zabetonována na celou hloubky 700 mm. Tento beton se musel opatrně ručně vybourat, aby nedošlo k porušení kabelů. Po zpětném položení kabelů po zhotovení základů pilíře P3 se rýha na žádost správce kabelů CETIN zpětně na celou výšku zabetonovala.

Týká se položky č. 20, 22 a nových položek č. 71 a 72.

Krajská správa a údržba silnic
Středočeského kraje,
příspěvková organizace
Zborovská 11
IČO: 00066001
150 21 Praha 5
DIČ: CZ00066001
Marek Hanuš
Investiční technik

100



100