



Kupní smlouva

uzavřená níže uvedeného dne, měsíce a roku
dle ust. § 2079 a násl. zákona č. 89/2012 Sb.,
občanský zákoník, ve znění pozdějších předpisů (dále jen „OZ“)
(dále jen „Smlouva“)

Evidenční číslo smlouvy kupujícího: **S-0007/61924059/2026**

Smluvní strany:

Vyšší odborná škola, Střední průmyslová škola a Jazyková škola s právem státní jazykové zkoušky, Kutná Hora, Masarykova 197

se sídlem: Masarykova 197/1, Hlouchka, 284 01 Kutná Hora

IČO: 61924059

zastoupená: Ing. Josef Treml, ředitel příspěvkové organizace

bankovní spoj

číslo účtu:



(dále jen „**Kupující**“)

a

Karitas s. r. o.

se sídlem Nové Dvory 92, 592 12 Nové Dvory

zastoupený Pavel Šuška, jednatel

IČO: 06786308

DIČ: CZ06786308

bankovní

číslo účtu:



(dále jen „**Prodávající**“)



Článek I.

Předmět Smlouvy

1. Předmětem této Smlouvy je závazek Prodávajícího, že Kupujícímu odevzdá níže specifikované věci, které jsou předmětem koupě, a umožní mu nabýt vlastnické právo k nim, a Kupující se zavazuje, že věci převezme a zaplatí Prodávajícímu kupní cenu.
2. Předmětem koupě je pořízení A-tyt nábytku do laboratoří (dále jen „**Zboží**“). Jednotlivé parametry Zboží jsou uvedeny v Technické specifikaci, která je Přílohou č. 1 této Smlouvy.
3. Součástí plnění dle této Smlouvy je i:
 - a) dodávka Zboží do sídla Kupujícího;
 - b) instalace Zboží v místě plnění;
 - c) doklady a plnění uvedená v článku III. odst. 6 této Smlouvy;
 - d) poskytování záručních oprav po dobu trvání záruční lhůty
 - e) odvoz a likvidace všech obalů a dalších materiálů použitých při plnění Smlouvy, v souladu s ustanovením zákona č. 541/2020., o odpadech, v platném znění.
4. Prodávající prohlašuje, že si je vědom, že tato Smlouva je uzavírána na základě veřejné zakázky s názvem „**A-tyt nábytek do laboratoří**“ a bere na vědomí, že mimo ustanovení této Smlouvy je vázán také zadávací dokumentací, a svou nabídkou, kterou podal do předmětné veřejné zakázky.
5. Plnění je spolufinancováno z prostředků Ministra místního rozvoje v rámci programu Integrovaný regionální operační program 2021-2027. Registrační číslo projektu: CZ.06.04.01/00/22_043/0002099
6. Prodávající prohlašuje, že si je vědom skutečnosti, že Kupující má zájem o plnění této Smlouvy v souladu se zásadami sociálně odpovědného zadávání veřejných zakázek.



Prodávající se proto výslovně zavazuje při realizaci Smlouvy dodržovat veškeré právní předpisy České republiky, včetně výslovně pracovněprávních předpisů (a to zejména, nikoliv však výlučně, předpisy upravující mzdové podmínky, pracovní dobu, dobu odpočinku mezi směnami, placené přesčasy) dále právních předpisů týkajících se oblasti zaměstnanosti a bezpečnosti a ochrany zdraví při práci, a to vůči všem osobám, které se na realizaci díla podílejí, tedy bez ohledu na to, zda se jedná o zaměstnance Prodávajícího či jeho poddodavatele. Vůči poddodavatelům je Prodávající povinen zajistit srovnatelnou úroveň Kupujícím určených smluvních podmínek s podmínkami Smlouvy a řádné a včasné uhrazení svých finančních závazků. Dále Prodávající zajistí, že všechny osoby, které se na plnění Smlouvy budou podílet, jsou vedeny v příslušných registrech, například v registru pojištěnců ČSSZ a mají příslušná povolení k pobytu v ČR.

7. Prodávající se zavazuje, s ohledem na ochranu životního prostředí k minimální produkci všech druhů odpadů, vzniklých v souvislosti s plněním Smlouvy. V případě jejich vzniku bude přednostně a v co největší míře bude usilovat o jejich další využití, recyklaci a další ekologicky šetrná řešení, a to i nad rámec povinností stanovených zákonem č. 541/2020 Sb., zákon o odpadech, ve znění pozdějších předpisů.
8. Prodávající nabízí takové zboží, které splňuje aktuální normy respektující šetrnější přístup k životnímu prostředí, zejména vedoucí k omezení spotřeby PHM, energií, vody, produkce znečišťujících látek uvolňovaných do ovzduší, vody, půdy, omezení uhlíkové stopy apod.



Článek II.

Cena a platební podmínky

1. Smluvní strany se dohodly, že kupní cena za Zboží činí **1 583 100,00 Kč** bez DPH, tedy **1 915 551,00 Kč** vč. DPH. Samotné DPH činí **332 451,00 Kč**.
2. V případě centrální změny sazby DPH změnou předmětných právních předpisů se smluvní strany dohodly, že k ceně dodávky bude účtována sazba DPH aktuální ke dni uskutečnění zdanitelného plnění, bez nutnosti uzavírání dodatku ke Smlouvě.
3. Kupní cena bez DPH je cena nejvýše přípustná, přičemž obsahuje náklady Prodávajícího na plnění dle této Smlouvy, vč. nákladů na dopravu a dalších (např. daně, cla, poplatky, průvodní dokumentace) a jakékoliv další výdaje spojené s realizací dodávky Zboží.
4. Úhrada kupní ceny bude provedena Kupujícím ve prospěch Prodávajícího na základě faktury (daňového dokladu) vystavené Prodávajícím. Faktura musí splňovat náležitosti daňového dokladu dle ust. § 29 zákona č. 235/2004 Sb., o dani z přidané hodnoty, ve znění pozdějších předpisů, a náležitosti stanovené v § 435 OZ. Faktura musí obsahovat cenu bez DPH, DPH a celkovou cenu s DPH, evidenční číslo smlouvy Kupujícího, název a registrační číslo projektu.
5. Splatnost faktury činí **30 dnů** ode dne jejího doručení Kupujícím. Kupní cena bude uhrazena bezhotovostním převodem na účet Prodávajícího uvedený v úvodu Smlouvy v části věnované identifikaci smluvních stran. Dnem splnění platební povinnosti z faktury se rozumí den odepsání příslušné částky z účtu Kupujícího ve prospěch účtu Prodávajícího.
6. Prodávající je oprávněn vystavit fakturu až po dodání Zboží Kupujícím (po podpisu předávacího protokolu dle čl. III. odst. 1).
7. Prodávající odešle fakturu prostřednictvím elektronické pošty ve formátu PDF na adresu: *trem1@voskh.cz*.
8. Nebude-li faktura obsahovat výše uvedené údaje a přílohy, je Kupující oprávněn fakturu vrátit Prodávajícímu do 5 pracovních dnů po jejím obdržení, s uvedením důvodu vrácení. Prodávající je povinen fakturu podle charakteru nedostatků, buď opravit, nebo nově



vystavit. Oprávněným vrácením faktury přestává Kupujícímu běžet původní lhůta splatnosti faktury a nová lhůta splatnosti začne běžet okamžikem doručení nové či opravené původní faktury.

9. Pokud Kupující u Prodávajícího uplatní nárok na odstranění vady Zboží ve lhůtě splatnosti faktury, není Kupující povinen až do jejího odstranění uhradit cenu Zboží.
10. V případě prodlení Kupujícího se zaplacením kupní ceny podle této Smlouvy zaplatí Kupující Prodávajícímu zákonný úrok z prodlení ve výši stanovené nařízením vlády č. 351/2013 Sb., v platném znění.
11. Kupující neposkytuje zálohy.

Článek III.

Dodací podmínky, nabytí vlastnického práva

1. Prodávající předá Zboží Kupujícímu a Kupující převezme Zboží od Prodávajícího v sídle Kupujícího v den, na kterém se smluvní strany společně dohodnou. O předání Zboží bude sepsán předávací protokol – potvrzení o převzetí Zboží Kupujícím. Zboží bude dodáno nejpozději do **5 měsíců** ode dne účinnosti této Smlouvy. Prodávající je oprávněn předat Zboží kdykoliv během dohodnuté lhůty.
2. Prodávající je povinen dodat ve smluveném termínu všechny položky a součástky Zboží najednou. Kupující vylučuje postupnou dodávku Zboží po částech.
3. Vlastnické právo ke Zboží přechází na Kupujícího oboustranným podpisem předávacího protokolu dle odstavce 1 tohoto článku Smlouvy.
4. Nebezpečí škody na Zboží přechází z Prodávajícího na Kupujícího okamžikem oboustranného podpisu předávacího protokolu dle tohoto článku Smlouvy.
5. Uplatněním a zaplacením smluvních pokut nejsou dotčena práva smluvních stran na náhradu škody.
6. Spolu se Zbožím předá nebo provede Prodávající Kupujícímu:



- a) platné osvědčení, certifikáty a atesty, pokud jsou pro některé specifické druhy výrobků vydávány k tomu oprávněnými osobami, dle zvláštních předpisů (Zboží);
- b) veškeré příslušenství a dokumenty nezbytné pro plné využití vlastností a funkcionality dodaného (Zboží);
- c) záruční list (Zboží);
- d) proškolení personálu kupujícího včetně instruktáže a protokol o provedeném školení;
- e) podrobný návod k použití v českém jazyce (Zboží);

Bez těchto dokladů nebude Zboží považováno za předané a v tomto smyslu nepodepíše Kupující předávací protokol.

7. Kupující není povinen převzít Zboží, které by vykazovalo vady a nedodělky, byť by samy o sobě ani ve spojení s jinými nebránily řádnému užívání. Nevyužije-li Kupující svého práva nepřevzít Zboží vykazující vady a nedodělky, uvedou Prodávající a Kupující v předávacím protokolu soupis zjištěných vad a nedodělků, včetně způsobu a termínu jejich odstranění. Nedojde-li v předávacím protokolu k dohodě mezi smluvními stranami o termínu odstranění vad, platí, že tyto vady mají být odstraněny ve lhůtě 48 hodin ode dne předání a převzetí Zboží.

Článek IV.

Práva a povinnosti smluvních stran

1. Pokud nebylo ve smlouvě ujednáno jinak, řídí se práva a povinnosti a právní poměry z této Smlouvy vyplývající, vznikající a související, platným právem České republiky.



2. Prodávající se zavazuje neprodleně informovat Kupujícího o všech skutečnostech, které by mu mohly způsobit finanční, nebo jinou újmu, o překážkách, které by mohli ohrozit termín dodání Zboží a o eventuálních vadách dodaného Zboží.
3. Prodávající bere na vědomí, že dodávka Zboží bude financována ze strany Kupujícího prostřednictvím dotací z veřejných prostředků České republiky a Evropské unie, kterými jsou zejména finanční prostředky rozpočtu Středočeského kraje a prostředky z projektů IROP. Obě smluvní strany se tedy zavazují dodržet povinnosti, které jim vzhledem k této skutečnosti plynou z platných právních předpisů České republiky a Evropské unie, včetně podmínek upravujících poskytování dotací z Integrovaného regionálního operačního programu 2021–2027.
4. Prodávající je povinen minimálně do 31. 12. 2035 poskytovat požadované informace a dokumentaci související s plněním předmětu této Smlouvy zaměstnancům nebo zmocněncům pověřených orgánů (Centra, MMR, MF, Evropské komise, Evropského účetního dvora (dále také „EÚD“), Nejvyššího kontrolního úřadu (dále také „NKÚ“), příslušného orgánu finanční správy a dalších oprávněných orgánů státní správy) a je povinen vytvořit výše uvedeným osobám podmínky k provedení kontroly vztahující se k realizaci projektu a poskytnout jim při provádění kontroly součinnost. Lhůtu je ŘO IROP oprávněný prodloužit z důvodu žádosti Evropské komise. Lhůta se staví také z důvodu dalších objektivních překážek (např. zahájené řízení či kontrola jiným správním úřadem, šetření Policií ČR či trestní řízení apod.).
5. Prodávající je povinen zajistit, aby plněním této Smlouvy nedošlo k porušení právních předpisů a rozhodnutí upravujících mezinárodní sankce, kterými jsou Česká republika nebo Kupující vázáni. Prodávající je neprodleně povinen informovat Kupujícího o skutečnostech, jakkoliv relevantních pro posouzení naplnění povinností uvedených ve větě první tohoto odstavce.
6. Kupující je oprávněn od této Smlouvy či její části odstoupit, pokud zjistí, že na Prodávajícího či Prodávajícího ovládající osoby dopadají, přímo či zprostředkovaně, mezinárodní sankce dle příslušných právních předpisů a rozhodnutí, kterými jsou Česká republika nebo Kupující vázáni. Pokud takové sankce dopadají na jakoukoli osobu, kterou Prodávající používá k plnění Smlouvy, včetně poddodavatelů, je Prodávající povinen o



takové skutečnosti nejpozději následující pracovní den poté, co ji zjistí, informovat Kupujícího a do čtrnácti (14) dní od výzvy Kupujícího je povinen zjednat nápravu a takovou osobu nahradit, přičemž pokud tak neučiní, je Kupující oprávněn od Smlouvy či její části odstoupit.

Článek V.

Práva z vad, sankce, odstoupení od smlouvy

1. Prodávající je povinen dodat Zboží Kupujícímu a plnit všechny své povinnosti dle této smlouvy v souladu správními předpisy České republiky a podle účinných norem ČSN a EN technických norem souvisejících se Zbožím dle této smlouvy. Zboží bude po dobu smluvní záruky způsobilé k smluvenému nebo obvyklému účelu použití.
2. Prodávající se zavazuje poskytnout Kupujícímu na Zboží záruku za jakost ve smyslu ust. § 2113 OZ v délce nejméně 24 měsíců, jinak dle výrobce, poskytuje-li výrobce lhůtu delší, a to počínaje dnem podpisu předávacího protokolu dle této Smlouvy. Je-li Zboží převzato, byť i jen s jednou vadou nebo nedodělkem, počíná běžet záruční doba ode dne odstranění poslední vady Prodávajícím.
3. Vady musí Kupující uplatnit u Prodávajícího bez zbytečného odkladu poté, co se o nich dozví.
4. V případě výskytu záruční vady je Prodávající povinen zajistit realizaci záručního servisu do 5 pracovních dní po nahlášení vady Kupujícím, a to v místě umístění Zboží, zjistit příčinu této vady a v co nejkratším termínu ji bezplatně odstranit.
5. Kupující má právo na úhradu nutných nákladů, které mu vznikly v souvislosti s uplatněním práv z vad.
6. O odstranění reklamované vady sepíše smluvní strany protokol, ve kterém potvrdí odstranění vady. O dobu, která uplyne ode dne uplatnění reklamace do odstranění vady, se prodlužuje záruční lhůta.
7. V případě, že v záruční lhůtě Prodávající neodstraní vadu ve lhůtách uvedených v odst. 4. tohoto článku Smlouvy, případně ve lhůtě sjednané smluvními stranami, nebo pokud



Prodávající odmítne vadu odstranit, je Kupující oprávněn nechat vadu odstranit na své náklady a Prodávající je povinen uhradit Kupujícímu náklady na odstranění vady, a to do 10 dnů poté, co jej k tomu Kupující vyzve. Tento postup Kupujícího však nezbavuje Prodávajícího odpovědnosti za vady a jeho záruka trvá ve sjednaném rozsahu.

8. Uplatněním práv z odpovědnosti za vady není dotčeno právo na náhradu škody.
9. Za záruční vady nebudou považovány ty vady, které byly způsobeny nesprávnou obsluhou nebo údržbou Zboží nebo úmyslným poškozením Zboží Kupujícím nebo nepovolanou osobou, případně jakýmkoli jinými zásahy, jednáními nebo skutečnostmi nastalými na straně Kupujícího.
10. Je-li vadné plnění podstatným porušením této Smlouvy, má Kupující právo na odstranění vady dodáním nového Zboží bez vady nebo dodáním chybějícího Zboží, na odstranění vady opravou Zboží, na přiměřenou slevu, nebo na odstoupení od této Smlouvy. Smluvní strany se dohodly, že za podstatné porušení Smlouvy bude považováno zejména:
 - a) nemožnost odstranění vady dodaného Zboží;
 - b) prodlení Prodávajícího s dodáním Zboží o více než 30 dní.
 - c) jestliže Prodávající ujistil Kupujícího, že Zboží má určité vlastnosti, zejména vlastnosti Kupujícím výslovně vymíněné, a toto ujištění se následně ukáže nepravdivým.
11. Kupující je dále oprávněn odstoupit od Smlouvy, jestliže zjistí, že Prodávající:
 - a) nabízel, dával, přijímal nebo zprostředkoval určité hodnoty s cílem ovlivnit chování nebo jednání kohokoliv, ať již úřední osoby nebo kohokoliv jiného, přímo nebo nepřímo při uzavírání Smlouvy nebo při provádění Smlouvy; nebo
 - b) zkresloval jakékoliv skutečnosti za účelem uzavření Smlouvy nebo provádění Smlouvy ke škodě Kupujícího, včetně užití podvodných praktik k potlačení a snížení výhod volné a otevřené soutěže.
12. Odstoupení od Smlouvy musí být provedeno v písemné formě. Odstoupením se závazek založený Smlouvou zrušuje od počátku. Účinky odstoupení nastávají okamžikem doručení odstoupení od Smlouvy Prodávajícímu. Odstoupení od Smlouvy se nedotýká práva na



náhradu škody vzniklého z porušení smluvní povinnosti, práva na zaplacení smluvní pokuty a úroku z prodlení, pokud již dospěl, ani ujednání o způsobu řešení sporů a volbě práva.

13. Prodávající je v případě prodlení se splněním povinnosti dodat vybavení řádně a včas povinen zaplatit Kupujícímu smluvní pokutu ve výši 0,05 % z kupní ceny bez DPH té části Zboží, s jejímž dodáním je Prodávající v prodlení, a to za každý započatý den prodlení.
14. V případě, že Prodávající neposkytne Kupujícímu záruční servis ve lhůtě uvedené v článku a/nebo neodstraní řádně reklamovanou vadu Zboží ve lhůtě uvedené v článku V. odst. 4 nebo ve smluvními stranami sjednané době, je Kupující oprávněn účtovat Prodávajícímu smluvní pokutu ve výši 1.000, - Kč za každou reklamovanou vadu, u níž je Prodávající v prodlení s odstraněním, a to za každý započatý den prodlení., maximálně však do výše kupní ceny dle této Smlouvy.
15. Smluvní pokuty jsou splatné do 30 dnů ode dne doručení písemného vyúčtování její výše Prodávajícímu. Na smluvní pokutu je možné jednostranně ze strany Kupujícího započítat závazek k úhradě kupní ceny.

Článek VI.

Mlčenlivost a ochrana osobních údajů

1. Není-li dále stanoveno jinak, je Prodávající povinen během plnění této Smlouvy i po uplynutí doby, na kterou je tato Smlouva uzavřena, zachovávat mlčenlivost o všech skutečnostech, o kterých se dozví od Kupujícího v souvislosti s jejím plněním. Této povinnosti může Prodávajícího zprostit pouze Kupující. Zproštění povinnosti mlčenlivosti musí být učiněno písemně. Výše uvedenou povinností mlčenlivosti není dotčena možnost Prodávajícího uvádět činnost dle této Smlouvy jako svou referenci ve svých nabídkách v zákonem stanoveném rozsahu, popřípadě rozsahu stanoveném Kupujícím.
2. Prodávající se zavazuje, že pokud v souvislosti s realizací této Smlouvy přijde on, jeho pověřený zaměstnanec nebo osoba, které pověřil plněním dle této Smlouvy, do styku s osobními nebo citlivými údaji ve smyslu zákona č. 110/2019 Sb., o zpracování osobních údajů, ve znění pozdějších předpisů, učiní veškerá opatření, aby nedošlo k neoprávněnému nebo nahodilému přístupu k těmto údajům, k jejich změně, zničení či ztrátě, neoprávněným



přenosům, k jejich jinému neoprávněnému zpracování, jakož aby i jinak neporušil zákon č. 110/2019 Sb., o zpracování osobních údajů. Prodávající je povinen zachovávat mlčenlivost o osobních údajích a o bezpečnostních opatřeních, jejichž zveřejnění by ohrozilo zabezpečení osobních údajů. Povinnost mlčenlivosti trvá i po ukončení této Smlouvy.

3. Povinnost mlčenlivosti a závazek k ochraně informací dle tohoto článku se nevztahuje na:
 - informace, které se staly veřejně přístupnými, pokud se tak nestalo porušením povinnosti jejich ochrany;
 - informace získané na základě postupu nezávislého na této Smlouvě nebo druhé smluvní straně, pokud je Prodávající schopen tuto skutečnost doložit;
 - informace poskytnuté třetí osobou, která takové informace nezískala porušením povinnosti jejich ochrany a
 - informace, u kterých povinnost jejich zpřístupnění ukládá právní předpis.
4. Prodávající se zavazuje uhradit Kupujícímu či třetí straně, kterou porušením povinnosti mlčenlivosti poškodí, veškeré škody tímto porušením způsobené. Povinnosti Prodávajícího vyplývající z ustanovení příslušných právních předpisů o ochraně utajovaných informací nejsou ustanoveními tohoto článku dotčeny.

Článek VII. Závěrečná ujednání

1. Smluvní strany Smlouvy po jejím úplném přečtení prohlašují, že souhlasí s jejím obsahem, že byla sepsána na základě jejich pravé, svobodné a vážné vůle, nikoliv v tísní nebo za nápadně nevýhodných podmínek. Na důkaz toho připojují oprávnění zástupci smluvních stran své elektronické podpisy.
2. Pozbude-li některé ustanovení této Smlouvy platnosti či účinnosti, nebo ukáže-li se některé ustanovení této Smlouvy neplatným nebo neúčinným, nemá to vliv na platnost Smlouvy jako celku. Příslušné neplatné ustanovení se smluvní strany zavazují nahradit takovým platným ustanovením, jehož věcný obsah bude shodný nebo co nejvíce podobný



nahrazovanému ustanovení, přičemž účel a smysl Smlouvy zůstane zachován, nebo se použije právní předpis, který nejbližší odpovídá účelu a smyslu Smlouvy.

3. Práva a povinnosti smluvních stran touto Smlouvou výslovně neupravené se řídí obecně závaznými právními předpisy, zejm. zákonem č. 89/2012 Sb., občanský zákoník, v platném znění.

4. Kontaktní osoby Kupujícího a Prodávajícího ve věcech této smlouvy:

Na straně Prodávajícího:

Jméno a příjmení: Pavel Šuška, tel: [REDACTED]

Na straně Kupujícího:

Jméno a příjmení: Ing. Josef Tremel, [REDACTED]

Tato Smlouva nabývá platnosti dnem jejího podpisu oběma smluvními stranami a nabývá účinnosti dnem její uveřejnění v Registru smluv podle zákona č. 340/2015 sb., o zvláštních podmínkách účinnosti některých smluv, uveřejňování těchto smluv a o registru smluv (zákon o registru smluv). Smluvní strany se dohodly, že Kupující zajistí zveřejnění této smlouvy, včetně veškerých příloh a případných dodatků v Informačním systému Registru smluv, a to způsobem dle shora uvedeného předpisu. Prodávající prohlašuje, že skutečnosti uvedené v této smlouvě nepovažuje za obchodní tajemství a uděluje svolení k jejich užití a zveřejnění bez stanovení jakýchkoliv dalších podmínek.

5. Tato Smlouva je vyhotovena v elektronické podobě ve formátu PDF/A, a je podepsána zaručenými elektronickými podpisy smluvních stran založenými na kvalifikovaných certifikátech. Každá ze smluvních stran obdrží Smlouvu v elektronické podobě s uznávanými elektronickými podpisy.
6. Uzavření této smlouvy bylo schváleno usnesením Rady Středočeského kraje č. 055-08/2026/RK ze dne 26.2.2026.
7. Změny nebo doplňky této Smlouvy jsou možné pouze formou písemných, vzestupně číslovaných, dodatků, podepsaných oprávněnými zástupci obou smluvních stran.
8. Nedílnou součástí této smlouvy je příloha:
 - Příloha č. 1 – Technická specifikace a položkový rozpočet, vč. cenové kalkulace



Spolufinancováno
Evropskou unií



MINISTERSTVO
PRO MÍSTNÍ
ROZVOJ ČR

V Nových Dvorech dne,
shodné s datem el. podpisu

Za Prodávající

Karitas s. r. o.

Pavel
Šuška

Digitálně podepsal
Pavel Šuška
Datum: 2026.03.08
18:24:00 +01'00'

.....
Pavel Šuška, jednatel

V Kutné Hoře dne, shodné s datem el.
podpisu

Za Kupující

**Vyšší odborná škola, Střední
průmyslová škola a Jazyková škola s
právem státní jazykové zkoušky**

**Ing. Josef
Tremel**

Digitálně podepsal
Ing. Josef Tremel
Datum: 2026.03.10
07:57:53 +01'00'

.....
**Ing. Josef Tremel,
ředitel školy**

HLAVNÍ BUDOVA 1+2.NP	označení	rozměr(vedeno včetně bočnic a dvířek)	Cena v Kč/ks bez DPH	počet	Cena celkem v Kč bez DPH	Cena celkem v Kč s DPH	poznámka	místní značení
ČAJOVÁ KUCHYŇ	KK-1.02	1530x620x2400	46400	1	46400	56 144,00 Kč	provedení dle rozkresu D.1.1.b.22_DET.05.01.XX TRUHLÁŘSKÁ SESTAVA KABINET 1.02 - princip řešení, nutno upravit výšku dle skutečné výšky nadpraží u dveří;místnost - 1.02	KABINET K1
ČAJOVÁ KUCHYŇ	KK-H.2.01	3740x620x2400	51000	1	51000	61 710,00 Kč	provedení dle rozkresu D.1.1.b.22_DET.05.02.XX TRUHLÁŘSKÉ SESTAVY KABINETY H.2.01+H.2.02 - princip řešení;místnost - H.2.01	KANCELÁŘ
ČAJOVÁ KUCHYŇ	KK-H.2.02	3550x620x2400	47700	1	47700	57 717,00 Kč	provedení dle rozkresu D.1.1.b.22_DET.05.02.XX TRUHLÁŘSKÉ SESTAVY KABINETY H.2.01+H.2.02 - princip řešení;místnost - H2.02	KANCELÁŘ
VYSOKÉ SKŘÍŇ	VS1-83/42/240	830x415x2400	25600	1	25600	30 976,00 Kč	provedení dle rozkresu D.1.1.b.22_DET.05.01.01 TRUHLÁŘSKÁ SESTAVA KABINET 1.02 - princip řešení, D.1.1.b.22_DET.06.01.XX TRUHLÁŘSKÉ SESTAVY - princip řešení průstup v korpusu na stávající zaslepené vedení vody, nutno upravit výšku dle skutečné výšky nadpraží u dveří;místnost - 1.02	KABINET K1
VYSOKÉ SKŘÍŇ	VS2-83/42/240	2430x415x2400	69600	2	139200	168 432,00 Kč	provedení dle rozkresu D.1.1.b.22_DET.06.01.XX TRUHLÁŘSKÉ SESTAVY - princip řešení spojená sestava tří vysokých skříní uzamykatelné všechny tři části;místnost - 1.04b	LABORATOŘ L1- část B
VYSOKÉ SKŘÍŇ	VS3-161,5/61,5/240	1615x615x2400	21500	1	21500	26 015,00 Kč	provedení dle rozkresu D.1.1.b.22_DET.06.01.XX TRUHLÁŘSKÉ SESTAVY - princip řešení spojená sestava dvou vysokých skříní uzamykatelné obě části spojeno do sestavy s nízkou skříňkou NSS;místnost - 1.05	SKLAD
VYSOKÉ SKŘÍŇ	VS4-83/61,5/240	830x615x2400	23700	1	23700	28 677,00 Kč	provedení dle rozkresu D.1.1.b.22_DET.06.01.XX TRUHLÁŘSKÉ SESTAVY - princip řešení uzamykatelná;místnost - 1.05	SKLAD
VYSOKÉ SKŘÍŇ	VS5-403/41,5/240	4030x415x2400	109800	1	109800	132 858,00 Kč	provedení dle rozkresu D.1.1.b.22_DET.06.01.XX TRUHLÁŘSKÉ SESTAVY - princip řešení spojená sestava pěti vysokých skříní uzamykatelné všechny části;místnost - 1.07e	LABORATOŘ L2-část E
VYSOKÉ SKŘÍŇ	VS6-243/41,5-56/240	2430x415-565x2400	72100	3	216300	259 710,00 Kč	provedení dle rozkresu D.1.1.b.22_DET.06.01.XX TRUHLÁŘSKÉ SESTAVY - princip řešení spojená sestava tří vysokých skříní uzamykatelné všechny tři části spodní díl na menší hloubku - nutno zaměřit dle skutečnosti;místnost - 1.10	TEMNÁ LABORATOŘ L3
VYSOKÉ SKŘÍŇ	VS7-140/28/240	1400x275x2400	48700	1	48700	58 927,00 Kč	provedení dle rozkresu D.1.1.b.22_DET.06.01.XX TRUHLÁŘSKÉ SESTAVY - princip řešení uzamykatelná, prosklená, vestavba;místnost - 1.03	CHODBA
VYSOKÉ SKŘÍŇ	VS8-163/41,5/240	1630x415x2400	32000	2	64000	77 440,00 Kč	provedení dle rozkresu D.1.1.b.22_DET.06.01.XX TRUHLÁŘSKÉ SESTAVY - princip řešení uzamykatelné obě části;místnost - H.2.01, H.2.02	KANCELÁŘ
NÍZKÉ SKŘÍŇKY	NS1-83/41,5/91,5	830x415x915	8100	3	24300	29 403,00 Kč	provedení dle rozkresu D.1.1.b.22_DET.05.01.01 TRUHLÁŘSKÁ SESTAVA KABINET 1.02 - princip řešení, D.1.1.b.22_DET.06.02.XX TRUHLÁŘSKÉ SESTAVY - princip řešení;místnost - 1.02	KABINET K1
NÍZKÉ SKŘÍŇKY	NS2-83/41,5/91,5	830x415x915	8100	1	8100	9 801,00 Kč	provedení dle rozkresu D.1.1.b.22_DET.06.02.XX TRUHLÁŘSKÉ SESTAVY - princip řešení kabelové prostupky na připojení tiskárny;místnost - 1.02	KABINET K1
NÍZKÉ SKŘÍŇKY	NS3-83/41,5/91,5	830x415x915	8600	3	25800	31 218,00 Kč	provedení dle rozkresu D.1.1.b.22_DET.06.02.XX TRUHLÁŘSKÉ SESTAVY - princip řešení uzamykatelná;místnost - 1.04a	LABORATOŘ L1- část A
NÍZKÉ SKŘÍŇKY	NS4-243/41,5/91,5	2430x415x915	25300	1	25300	30 613,00 Kč	provedení dle rozkresu D.1.1.b.22_DET.05.01.01 TRUHLÁŘSKÁ SESTAVA KABINET 1.02 - princip řešení, skříněk uzamykatelné všechny tři části;místnost - 1.04b	LABORATOŘ L1- část B
NÍZKÉ SKŘÍŇKY	NS5-81,5/61,5/91,5	815x615x915	10300	1	10300	12 463,00 Kč	provedení dle rozkresu D.1.1.b.22_DET.06.02.XX TRUHLÁŘSKÉ SESTAVY - princip řešení uzamykatelná spojeno do sestavy s vysokou skříňkou VS3;místnost - 1.05	SKLAD
NÍZKÉ SKŘÍŇKY	NS6-243/41,5/91,5	2430x415x915	15600	2	31200	37 752,00 Kč	provedení dle rozkresu D.1.1.b.22_DET.06.02.XX TRUHLÁŘSKÉ SESTAVY - princip řešení spojená sestava tří nízkých skříněk uzamykatelné všechny tři části kabelové prostupky na připojení tiskárny;místnost - H.2.01; H.2.02	KANCELÁŘ
					918 900,00 Kč	1 111 869,00 Kč		



Spolufinancováno
Evropskou unií



MINISTERSTVO
PRO MÍSTNÍ
ROZVOJ ČR

DÍLNY 2.NP	označení	rozměr(vedeno včetně bočnic a dvířek)	Cena v Kč/ks bez DPH	počet	Cena celkem v Kč bez DPH	Cena celkem v Kč s DPH	poznámka	místní značení
ČAJOVÁ KUCHYŇE	KK-2.02	3145x620x2150	43400	1	43400	52 514,00 Kč	provedení dle rozkresu D.1.1.b.22_DET.05.03.XX TRUHLÁŘSKÉ SESTAVY KABINET 2.02- princip řešení;místnost - 2.02	KABINET D11
ČAJOVÁ KUCHYŇE	KK-2.09	1130x620x2150	26500	1	26500	32 065,00 Kč	provedení dle rozkresu D.1.1.b.22_DET.05.04.XX TRUHLÁŘSKÉ SESTAVY KABINET 2.09 - princip řešení;místnost -2.09	KABINET D13
VYSOKÉ SKŘÍŇE	VS9-323/51,5/215	3230x515x2150	105300	2	210600	254 826,00 Kč	provedení dle rozkresu D.1.1.b.22_DET.06.01.XX TRUHLÁŘSKÉ SESTAVY - princip řešení spojená sestava čtyř vysokých skříní, uzamykatelné všechny části;místnost - 2.03	DÍLNA D15
VYSOKÉ SKŘÍŇE	VS10-403/51,5/215	4030x515x2150	113000	2	226000	273 460,00 Kč	provedení dle rozkresu D.1.1.b.22_DET.06.01.XX TRUHLÁŘSKÉ SESTAVY - princip řešení spojená sestava pěti vysokých skříní, uzamykatelné všechny části;místnost - 2.08b	DÍLNA D12_část B
VYSOKÉ SKŘÍŇE	VS11-403/41,5/215	4030x415x2150	99700	1	99700	120 637,00 Kč	provedení dle rozkresu D.1.1.b.22_DET.06.01.XX TRUHLÁŘSKÉ SESTAVY - princip řešení spojená sestava pěti vysokých skříní, včetně šatní části;místnost - 2.09	KABINET D13
NÍZKÉ SKŘÍŇKY	NS1-83/41,5/91,5	830x415x915	8100	3	24300	29 403,00 Kč	provedení dle rozkresu D.1.1.b.22_DET.05.01.01 TRUHLÁŘSKÁ SESTAVA KABINET 1.02 - princip řešení, D.1.1.b.22_DET.06.02.XX TRUHLÁŘSKÉ SESTAVY - princip řešení;místnost - 2.02	KABINET D11
NÍZKÉ SKŘÍŇKY	NS7-163/41,5/91,5	1630x415x915	16100	1	16100	19 481,00 Kč	provedení dle rozkresu D.1.1.b.22_DET.06.02.XX TRUHLÁŘSKÉ SESTAVY - princip řešení kabelové prostupky na připojení tiskárny sestava dvou skříněk;místnost - 2.02	KABINET D11
NÍZKÉ SKŘÍŇKY	NS8-163/61,5/91,5	1630x615x915	17600	1	17600	21 296,00 Kč	provedení dle rozkresu D.1.1.b.22_DET.06.02.XX TRUHLÁŘSKÉ SESTAVY - princip řešení sestava dvou skříněk, vestavěná do níky;místnost - 2.03	DÍLNA D15
					664 200,00 Kč	803 682,00 Kč		



Spolufinancováno
Evropskou unií



MINISTERSTVO
PRO MÍSTNÍ
ROZVOJ ČR

KABINET 1.02



POHLED KK-1.02

TRUHLÁŘSKÝ SE MUSÍ JEDNAT O SPOLEČNOU SESTAVU

TYP ZVOLENÝCH RÁMEČKŮ MUSÍ BÝT SHODNÝ S VYPÍNAČI A ZÁSUVKAMI V MÍSTNOSTI

ZÁSUVKA PRO MIKROVLNKU V KORPUSU PROSTUP PRO NAPOJENÍ MW SYSTÉMOVÁ PRŮCHODKA, BARVA TMAVÉ ŠEDÁ ZÁSUVKA OSAZENA NA OBKLAD STĚNY=DESKA

OSVĚTLENÍ HORNÍCH SKŘÍŇEK, OVLÁDÁNÍ SOUČÁST SVĚTLA LINIOVÉ LED OSVĚTLENÍ ZAPUŠTĚNO DO KORPUSU TRAFU V HORNÍ SKŘÍŇCE

BATERIE, DŘEZ není součástí dodávky truhlářských prvků

PRACOVNÍ DESKA LAMINÁT STŘEDNÍ ŠEDÁ RAL 7037, TL 28 mm NUTNO PŘEDLOŽIT VZOREK K ODSOUHLASENÍ

RAL DLE BARVY DVEŘÍ A OKEN LAK RAL7047, POLOMAT

BOČNÍ LIŠTA, LAKOVANÁ

LAKOVANÁ DVÍŘKA S ORÁMOVÁNÍM A ZAPUŠTĚNÝM STŘEDEM - HISTORICKÝ DETAIL

V KORPUSU VYŘEZÁNY OTVORY PRO STÁVAJÍCÍ REVIZNÍ DVÍŘKA-DLE SKUTEČNOSTI

OTVÍRACÍ SKŘÍŇKA DŘEZOVÁ

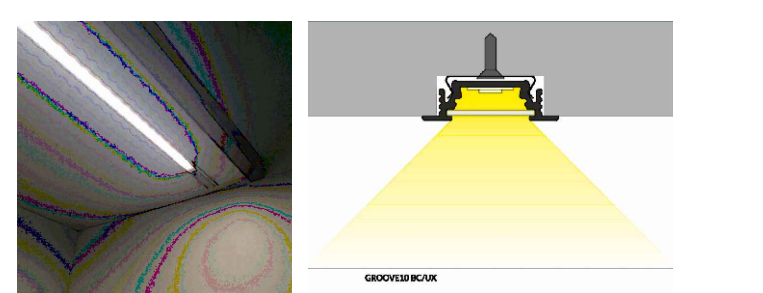
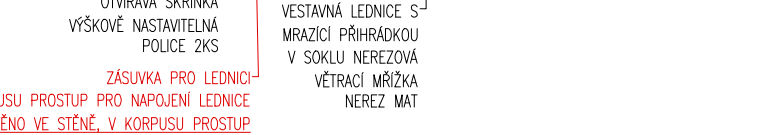
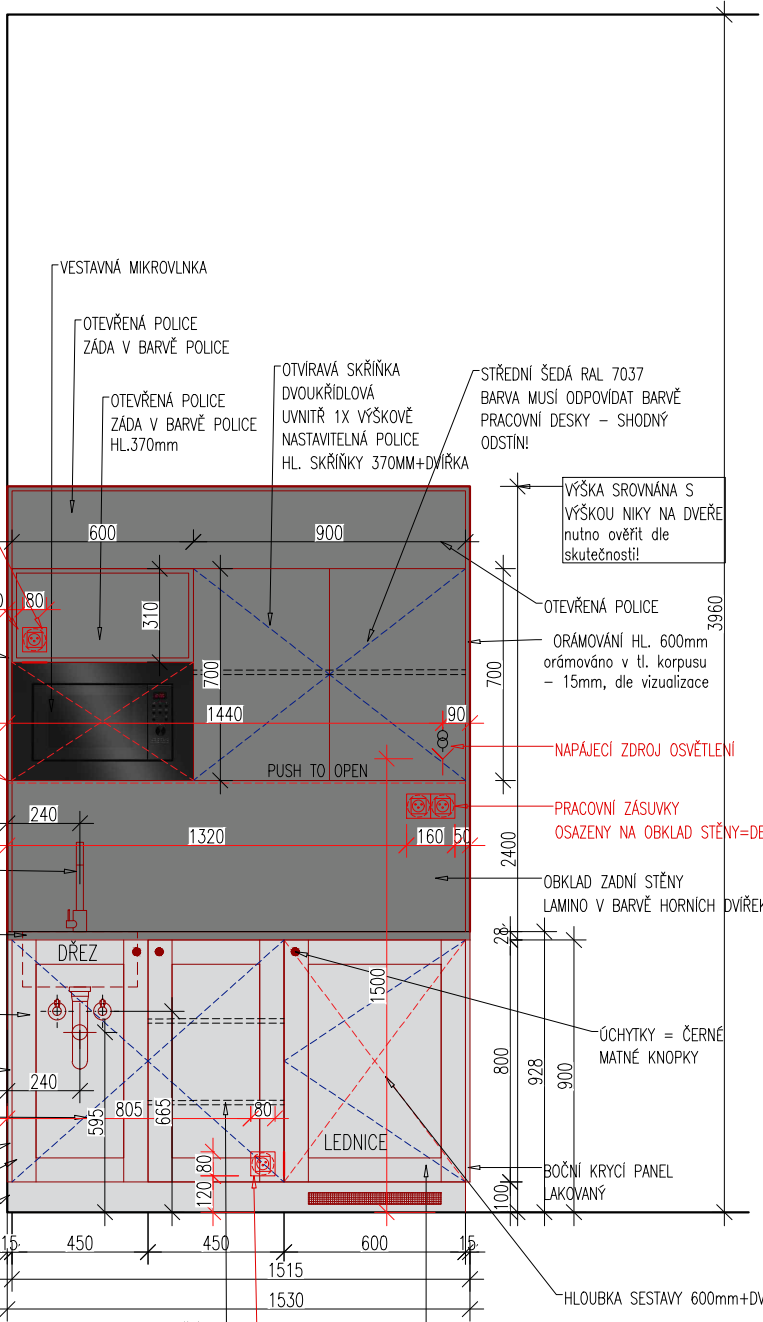
SOKL RAL7047

ZÁSUVKA PRO LEDNICE V KORPUSU PROSTUP PRO NAPOJENÍ LEDNICE ZAPUŠTĚNO VE STĚNĚ, V KORPUSU PROSTUP

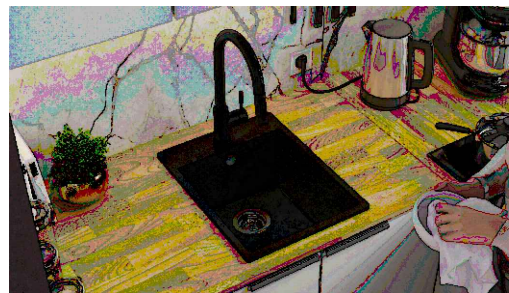
LED OSVĚTLENÍ

- VESTAVĚNÉ LED OSVĚTLENÍ - NACVAKNUTÉ DO SPON
- DOTYKOVÝ OVLADAČ - OVLÁDÁNÍ PÁSKU DOTYKEM NA SVĚTÍCÍ OBLAST NA DIFUZORU
- LED PÁSEK 12W/M (1200LM/M)
- NEUTRÁLNÍ BÍLÁ - 4500K
- DÉLKA 1,5M
- HLINÍKOVÁ LIŠTA, MATNÝ MLÉČNÝ DIFUZOR
- NAPÁJECÍ ZDROJ UMÍSTĚN V HORNÍ SKŘÍŇCE
- UMÍSTĚNO V ZADNÍ ČÁSTI SKŘÍŇEK U STĚNY
- DODÁNO ZKOMPLETEOVANĚ

REFERENČNÍ PRVEK: Vestavný profil GROOVE10



KUCHYŇSKÝ DŘEZ GRANITOVÝ JEDNOKOMOROVÝ BEZ ODKAPÁVAČE S VELKOU KOMOROU XL RIGA 40 BARVA ČERNÁ (dodává Realitní a stavební společnost s.r.o.)



DŘEZOVÁ BATERIE REA FRESH ČERNÁ REA-B9147 BARVA ČERNÁ (dodává Realitní a stavební společnost s.r.o.)

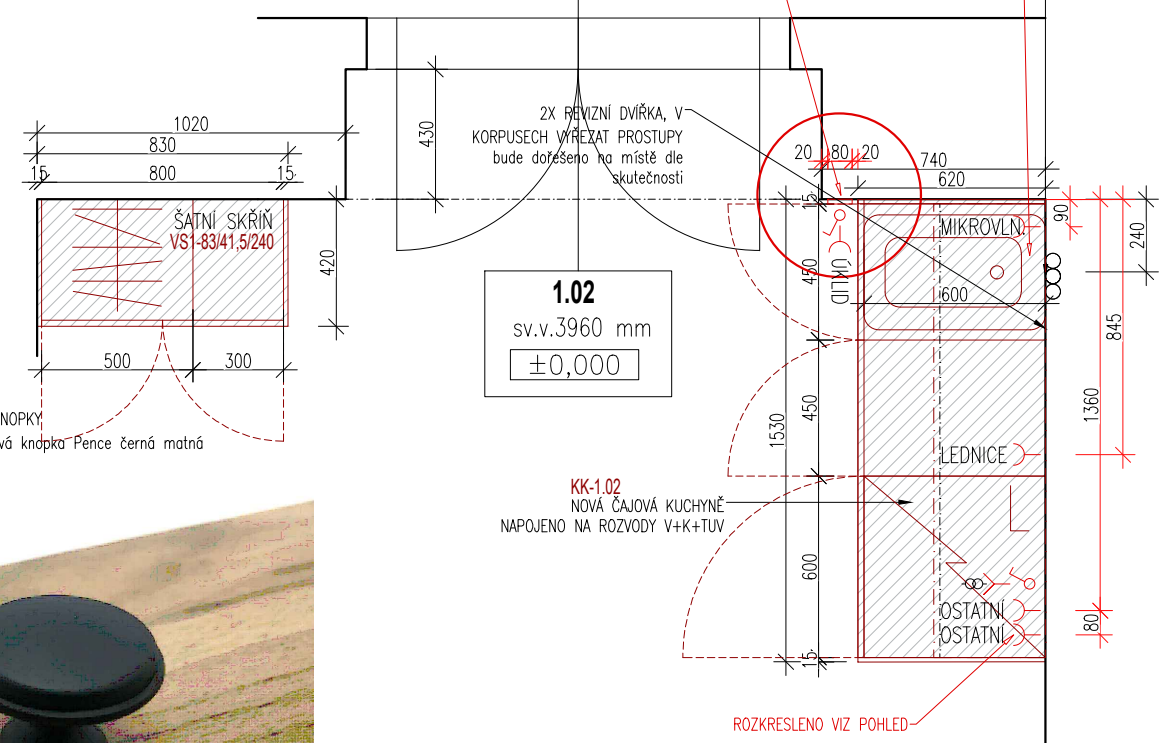


- OBECNÉ POZNÁMKY:
- NÁBYTEK MUSÍ MÍT HISTORICKY PROTALČENÁ ČELNÍ DVÍŘKA - LAKOVANÁ, VIZ NÁKRES
 - ÚCHYTKY - ČERNÉ KNOPKY, VIZ REFERENČNÍ PRVEK
 - VŠECHEN NÁBYTEK MUSÍ MÍT Z DŮVODU ÚKLIDU SOKL, KTERÝ BUDE SHODNÝ SE SOKLEM KUCHYŇSKÉ LINKY (=100MM)
 - FINÁLNÍ ÚPRAVA POHLEDOVÝCH POVRCHŮ - POLOMAT
 - VEŠKERÉ KOVÁNÍ MUSÍ MÍT POMALÝ DORAZ
 - BUDE URČENA SKŘÍŇKA, KDE BUDE UMÍSTĚNA TISKÁRNA A Z DŮVODU NAPOJENÍ NA ELEKTROINSTALACI BUDE SKŘÍŇKA UPRAVENA TAK, ABY V HORNÍ A ZADNÍ DESCE BYLA UMÍSTĚNA SYSTÉMOVÁ POSTUPKA V BARVĚ SKŘÍŇKY - RAL 7047
 - V PŘÍPADĚ NÁBYTKOVÝCH SESTAV MUSÍ BÝT SESTAVA SPOJENÁ A OPATŘENA KRYCÍMI BOČNÍMI DESKAMI, PŘÍPADNĚ BOČNÍ LIŠTOU U STĚNY
 - PRO UKONČENÍ DŘEVOTŘÍSKOVÝCH NÁBYTKOVÝCH DESEK BUDOU POUŽITY ABS HRANY 0,5mm, V ODSŮSTINU DESKY
 - U VÍCE NAMÁHANÝCH HRAN(STOLNÍ DESKY) BUDOU POUŽITY ABS HRANY 1-2mm
 - LAKOVANÁ DVÍŘKA BUDOU MÍT LAKOVANOU ZAOLENOU "SOFT" HRANU - PŘED LAKOVÁNÍM OBROUSIT A NAPENETROVAT

VESTAVNÁ MIKROVLNKU REFERENČNÍ PRVEK: Mikrovlnná trouba Amica TMI 20 BDFB černá



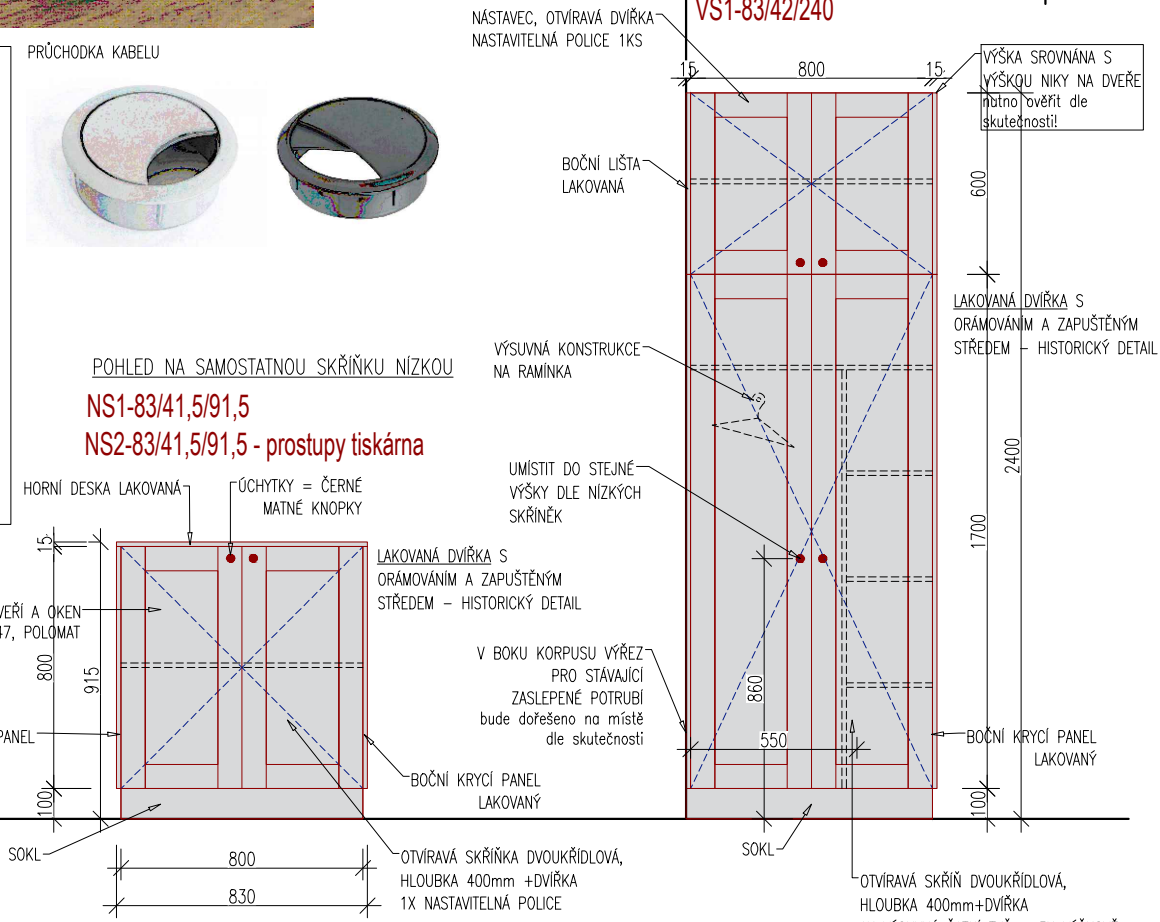
PŮDORYS ČAJOVÉ KUCHYŇKY



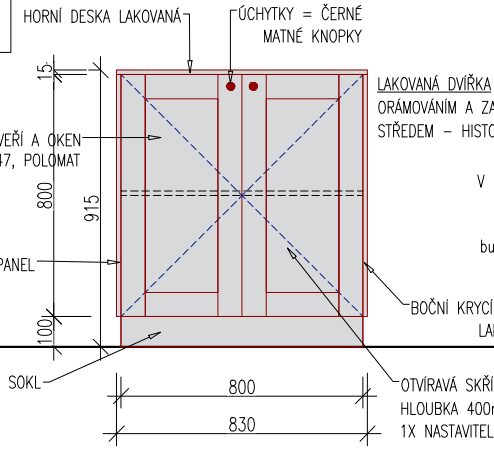
1.02 sv.v.3960 mm ±0,000

KK-1.02 NOVÁ ČAJOVÁ KUCHYŇE NAPOJENO NA ROZVODY V+K+TVV

POHLED NA ŠATNÍ SKŘÍŇ S NÁSTAVCEM



POHLED NA SAMOSTATNOU SKŘÍŇKU NÍZKOU NS1-83/41,5/91,5 NS2-83/41,5/91,5 - prostupy tiskárna



POZN.:

PŘESNÝ TVAR A KONEČNÉ ŘEŠENÍ POHLEDOVÝCH PRVKŮ BUDE UPŘESNĚNO A ODSOUHLASENO PO KONZULTACI S DODAVATELEM, PŘED REALIZACÍ BUDE PŘEDLOŽEN VZOREK, BAREVNÝ ODSŮHLASÍ ARCHITEKT A ZÁSTUPCE INVESTORA NA ZÁKLADĚ PŘEDLOŽENÝCH VZORKŮ PROJEKTOVÁ DOKUMENTACE NENAHAŽUJE DILENSKOU DOKUMENTACI. VŠECHNY ROZMĚRY NUTNO PŘED VÝROBU OVĚŘIT ZAMĚŘENÍM NA STAVBĚ. DILENSKOU DOKUMENTACI ZAJISTÍ DODAVATEL STAVBY. NUTNO PŘEDLOŽIT DILENSKOU DOKUMENTACI KE SCHVÁLENÍ, ROZMĚRY STAVEBNÍCH KONSTRUKCÍ MUSÍ BÝT OVĚŘENY NA MÍSTĚ

KABINET 1.02

VIZUALIZACE



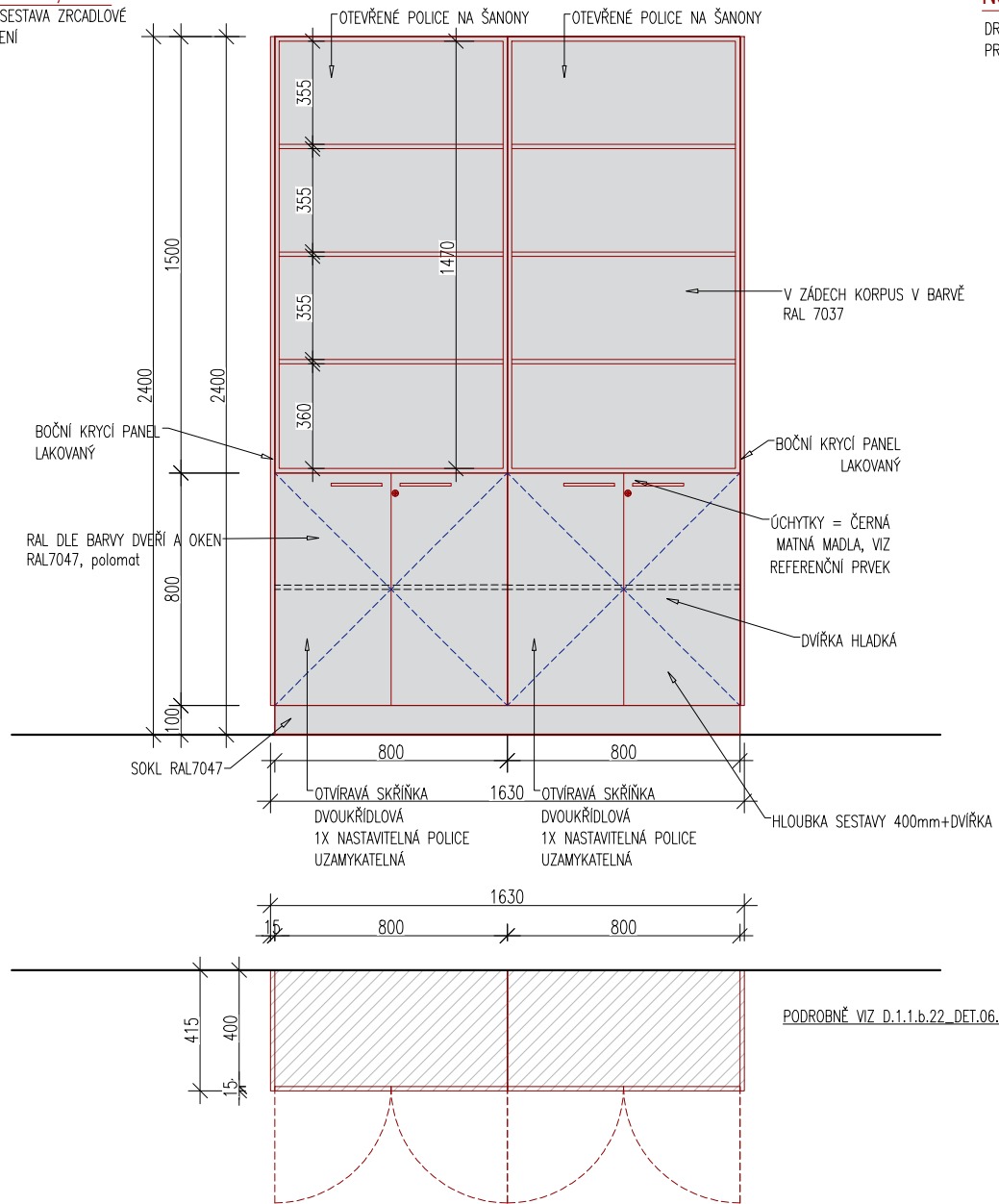
POZN.:

PŘESNÝ TVAR A KONEČNÉ ŘEŠENÍ POHLEDOVÝCH PRVKŮ BUDE UPŘESNĚNO A ODSOUHLASENO PO KONZULTACI S DODAVATELEM, PŘED REALIZACÍ BUDE PŘEDLOŽEN VZOREK, BAREVNÝ ODSOUHLASÍ ARCHITEKT A ZÁSTUPCE INVESTORA NA ZÁKLADĚ PŘEDLOŽENÝCH VZORKŮ PROJEKTOVÁ DOKUMENTACE NENAHRAŽUJE DÍLENSKOU DOKUMENTACI.
VŠECHNY ROZMĚRY NUTNO PŘED VÝROBOU OVĚŘIT ZAMĚŘENÍM NA STAVBĚ. DÍLENSKOU DOKUMENTACI ZAJISTÍ DODAVATEL STAVBY. NUTNO PŘEDLOŽIT DÍLENSKOU DOKUMENTACI KE SCHVÁLENÍ, ROZMĚRY STAVEBNÍCH KONSTRUKCÍ MUSÍ BÝT OVĚŘENY NA MÍSTĚ

KABINET H.2.01 + KABINET H.2.02

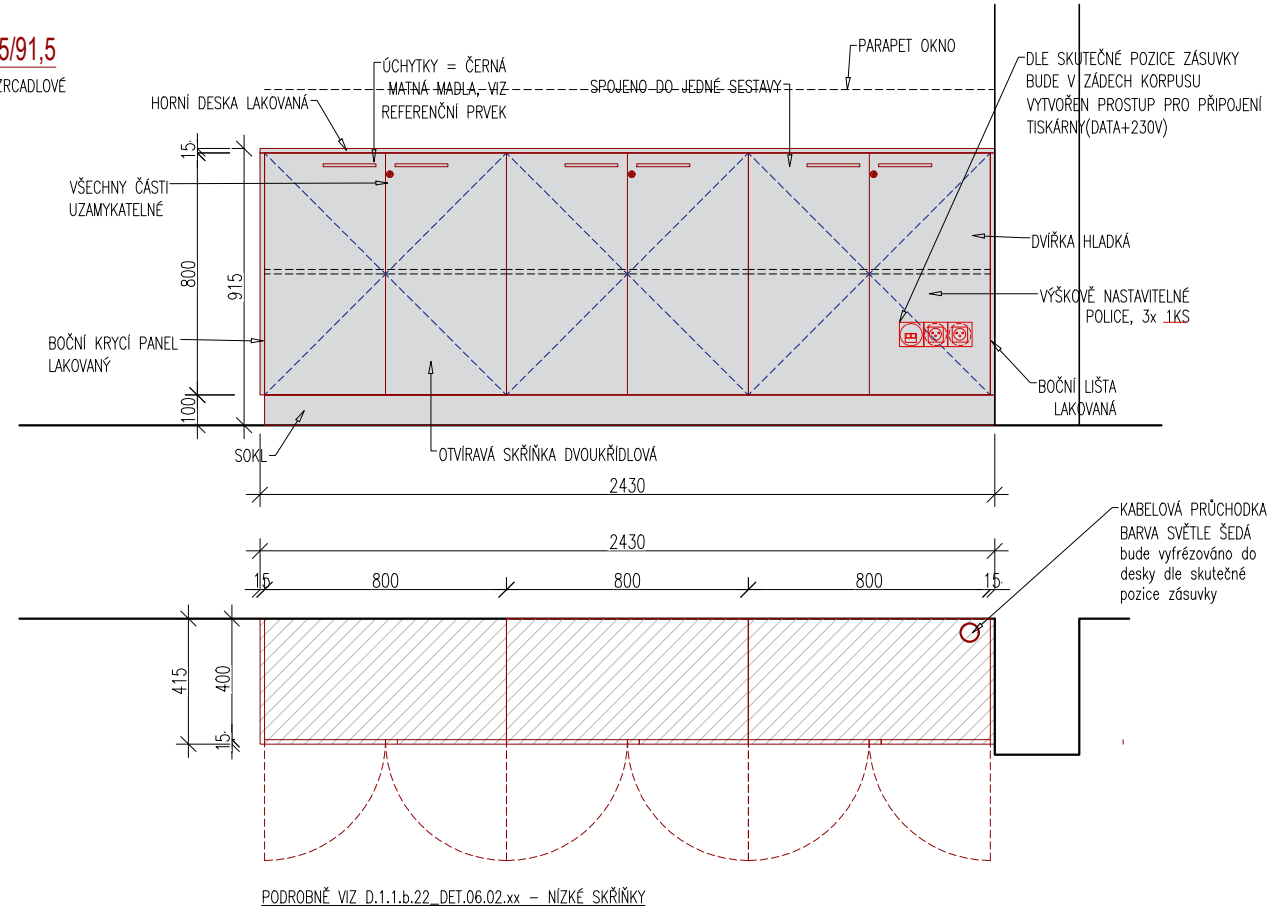
VS8-163/41,5/240

DRUHÁ SESTAVA ZRCADLOVÉ PROVEDENÍ



NS6-243/41,5/91,5

DRUHÁ SESTAVA ZRCADLOVÉ PROVEDENÍ



REFERENČNÍ PRVEK ÚCHYTKY:
BORGHAMN IKEA, Úchytka, DÉLKY 175mm+417mm

REFERENČNÍ PRVEK KRYT NA HASÍČÍ PŘÍSTROJ:
TRAIVA, RAL 9005

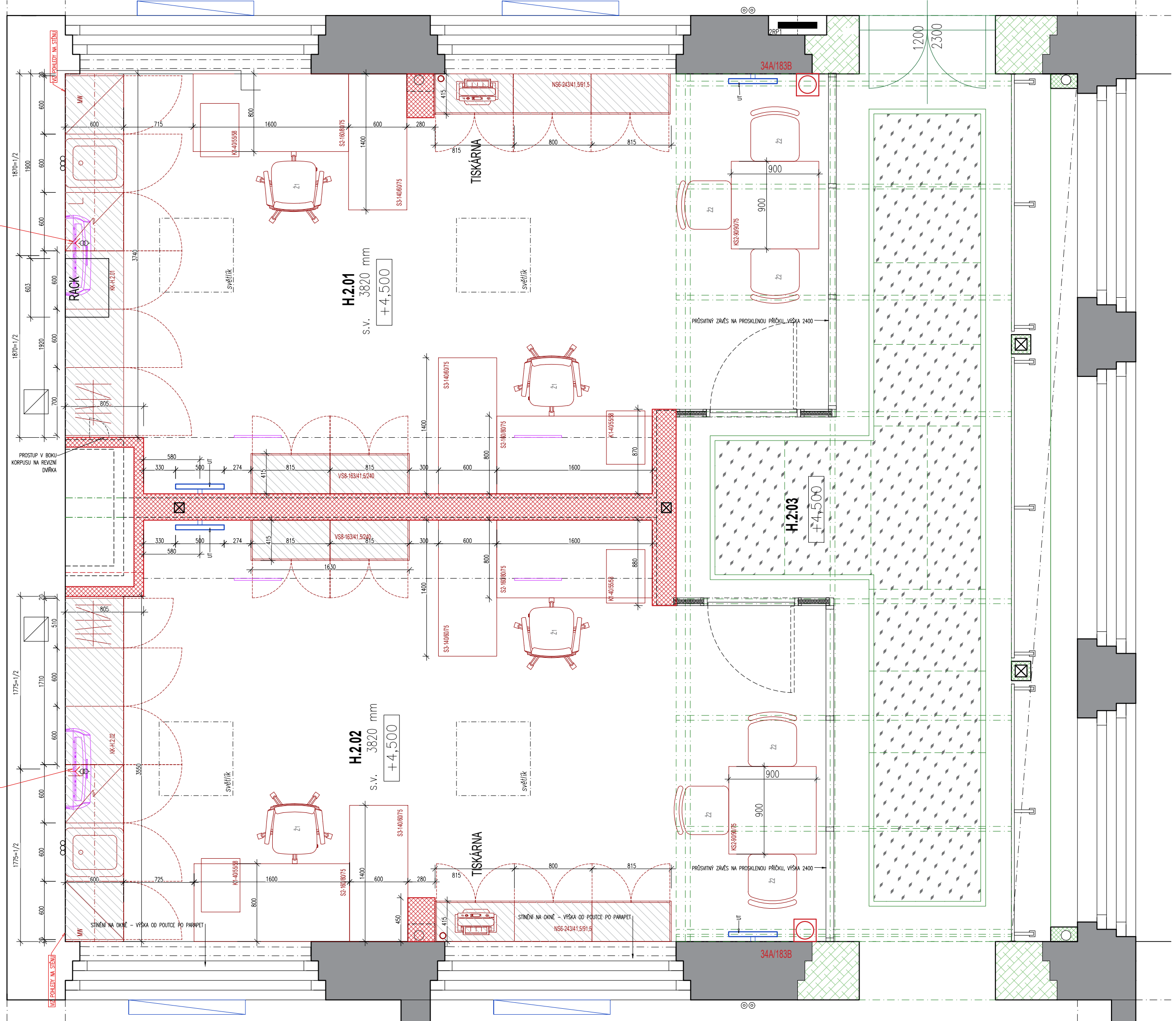


POZN.:

PŘESNÝ TVAR A KONČNÉ ŘEŠENÍ POGLEDVÝCH PRVKŮ BUDE UPŘESNĚNO A ODSOUHLASENO PO KONZULTACI S DODAVATELEM, PŘED REALIZACÍ BUDE PŘEDLOŽEN VZOREK, BAREVNÝ ODSOUHLASÍ ARCHITEKT A ZÁSTUPCE INVESTORA NA ZÁKLADĚ PŘEDLOŽENÝCH VZORKŮ PROJEKTOVÁ DOKUMENTACE NENAHRADUJE DILENSKOU DOKUMENTACI.
VŠECHNY ROZMĚRY NUTNO PŘED VÝROBOU OVĚŘIT ZAMĚŘENÍM NA STAVBĚ. DILENSKOU DOKUMENTACI ZAJISTÍ DODAVATEL STAVBY. NUTNO PŘEDLOŽIT DILENSKOU DOKUMENTACI KE SCHVÁLENÍ, ROZMĚRY STAVEBNÍCH KONSTRUKCÍ MUSÍ BÝT OVĚŘENY NA MÍSTĚ

VYPÍNAČ SOUČÁST OSVĚTLENÍ LED
SOUČÁSTI DODÁVKY TRUHLÁŘSKÉ
SESTAVY

VYPÍNAČ SOUČÁST OSVĚTLENÍ LED
SOUČÁSTI DODÁVKY TRUHLÁŘSKÉ
SESTAVY



POZN:

PŘESNÝ TVAR A KONEČNÉ ŘEŠENÍ POHLEDYCH PRŮKŮ BUDE UPŘESNĚNO A ODSOUHLASENO PO KONZULTACI S DODAVATELEM, PŘED REALIZACÍ BUDE PŘEDLOŽEN VZOREK, BAREVNÝ ODSOUHLASÍ ARCHITEKT A ZÁSTUPCE INVESTORA NA ZÁKLADĚ PŘEDLOŽENÝCH VZORKŮ PROJEKTOVÁ DOKUMENTACE NEMAHZAJÍE DĚLSKOU DOKUMENTACÍ.
VŠECHNY ROZMĚRY NUTNO PŘED VÝROBOU OVĚŘIT ZAMĚŘENÍ NA STAVĚ. DĚLSKOU DOKUMENTACÍ ZAJISTÍ DODAVATEL STAVBY.
NUTNO PŘEDLOŽIT DĚLSKOU DOKUMENTACÍ KE SCHVÁLENÍ, ROZMĚRY STAVĚNÍCH KONSTRUKCÍ MUSÍ BÝT OVĚŘENY NA MÍSTĚ.

D.1.1.b.22_DET.05.02.03 TRUHLÁŘSKÉ SESTAVY KABINETY H.2.01+H.2.02 - princip řešení

REVIZE R1 2025 04 22

MĚŘÍTKO 1:25

KABINET H.2.02

VIZUALIZACE



POZN.:

PŘESNÝ TVAR A KONEČNÉ ŘEŠENÍ POHLEDVÝCH PRVKŮ BUDE UPŘESNĚNO A ODSOUHLASENO PO KONZULTACI S DODAVATELEM, PŘED REALIZACÍ BUDE PŘEDLOŽEN VZOREK, BAREVNÝ ODSOUHLASÍ ARCHITEKT A ZÁSTUPCE INVESTORA NA ZÁKLADĚ PŘEDLOŽENÝCH VZORKŮ PROJEKTOVÁ DOKUMENTACE NENAHRAZUJE DÍLENSKOU DOKUMENTACI.
VŠECHNY ROZMĚRY NUTNO PŘED VÝROBOU OVĚŘIT ZAMĚŘENÍM NA STAVBĚ. DÍLENSKOU DOKUMENTACI ZAJISTÍ DODAVATEL STAVBY.
NUTNO PŘEDLOŽIT DÍLENSKOU DOKUMENTACI KE SCHVÁLENÍ, ROZMĚRY STAVEBNÍCH KONSTRUKCÍ MUSÍ BÝT OVĚŘENY NA MÍSTĚ

KABINET 2.02

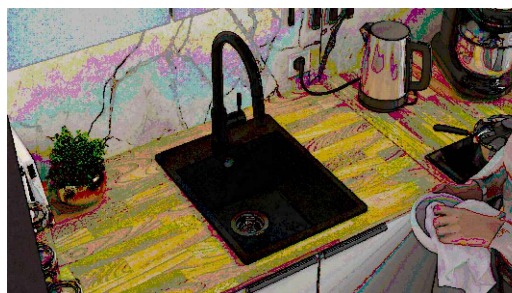
POHLED NA SESTAVU S ČAJOVOU KUCHYŇÍ

OBECNÉ POZNÁMKY:

- NÁBYTEK V HLAVNÍ BUDOVĚ A V DÍLNÁCH MUSÍ MÍT HISTORICKY PROTĚLAČENÁ ČELNÍ DVÍŘKA – LAKOVANÁ, VIZ NÁKRES
- ÚCHYTKY – ČERNÉ KNOPKY (HISTORICKÁ DVÍŘKA), VIZ REFERENČNÍ PRVEK
- VŠECHEN NÁBYTEK MUSÍ MÍT Z DŮVODU ÚKLIDU SOKL, KTERÝ BUDE SHODNÝ SE SOKLEM KUCHYŇSKÉ LINKY (=100MM)
- FINÁLNÍ ÚPRAVA POHLEDOVÝCH PLOCH – POLOMAT
- VEŠKERÉ KOVÁNÍ MUSÍ MÍT POMALÝ DORAZ
- V PŘÍPADĚ NÁBYTKOVÝCH SESTAV MUSÍ BÝT SESTAVA SPOJENÁ A OPATŘENA KRYCÍMI BOČNÍMI DESKAMI, PŘÍPADNĚ BOČNÍ LIŠTOU U STĚNY
- PRO UKONČENÍ DŘEVOTŘÍSKOVÝCH NÁBYTKOVÝCH DESEK BUDOU POUŽITY ABS HRANY 0,5mm, V ODSTĚNU DESKY
- U VÍCE NAMÁHANÝCH HRAN (STOLNÍ DESKY) BUDOU POUŽITY ABS HRANY 1–2mm
- LAKOVANÁ DVÍŘKA BUDOU MÍT LAKOVANOU ZAOKLENOU "SOFT" HRANU – PŘED LAKOVÁNÍM OBROUSIT A NAPENETROVAT



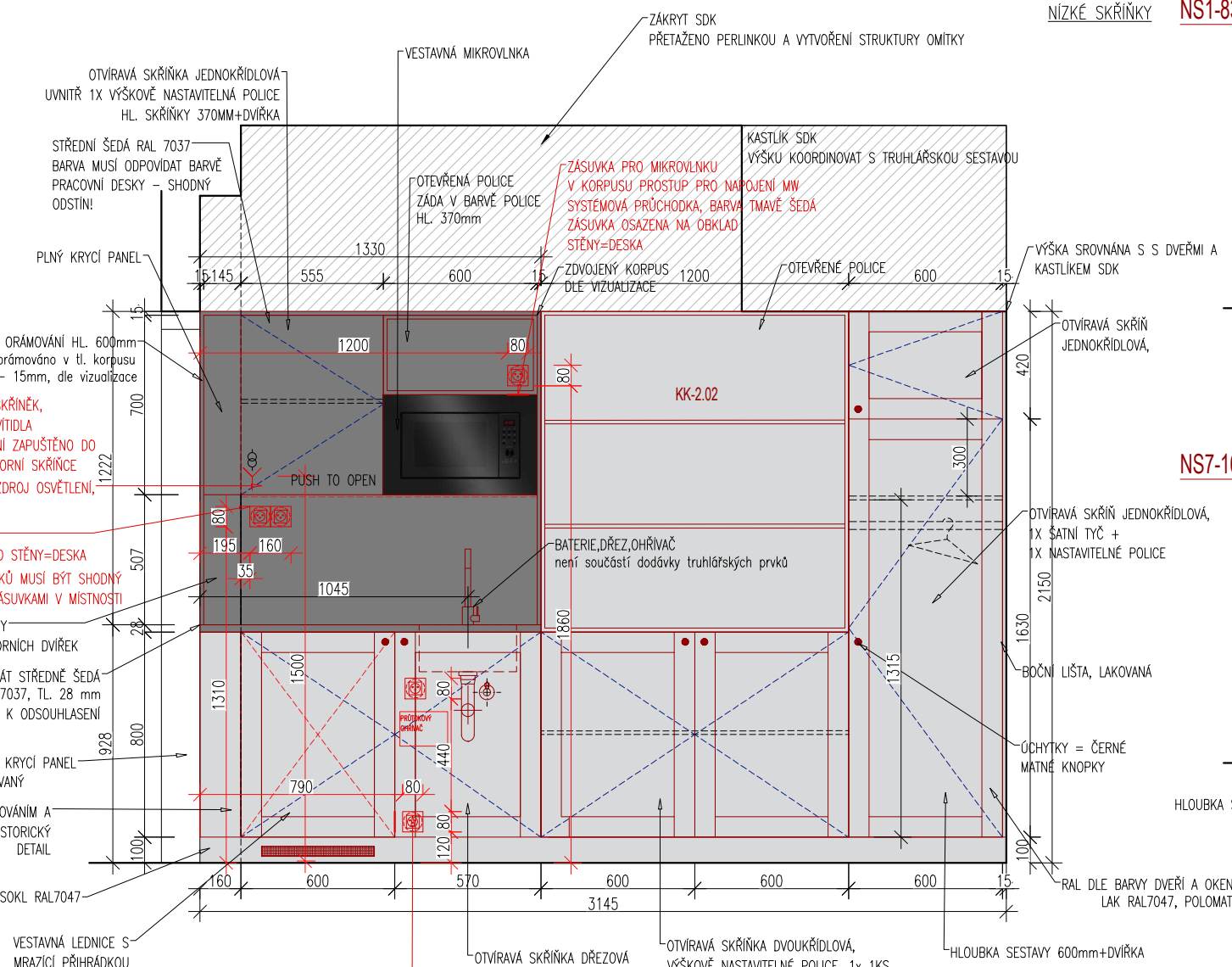
KUCHYŇSKÝ DŘEZ GRANITOVÝ JEDNOKOMOROVÝ BEZ ODKAPÁVAČE S VELKOU KOMOROU XL RIGA 40
BARVA ČERNÁ (dodává Realitní a stavební společnost s.r.o.)



VESTAVNÁ MIKROVLNKA
REFERENČNÍ PRVEK:
Mikrovlonná trouba Amica TMI 20 BDFB černá



PRŮCHODKA KABELU



ZÁSUVKA PRO LEDNICE – VYŠŠÍ KRYTÍ
V KORPUSU PROSTUP PRO NAPOJENÍ LEDNICE
ZAPUŠTĚNO VE STĚNĚ, V KORPUSU PROSTUP

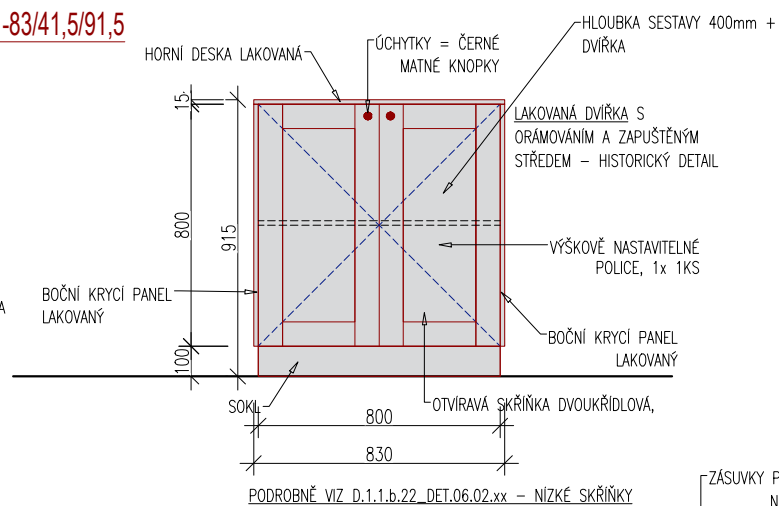
ZÁSUVKA PRO OHŘÍVAČ BUDE UMÍSTĚNA MIMO
ROZSAH ZATOPENÍ

DŘEZOVÁ BATERIE REA FRESH ČERNÁ REA-B9147
BARVA ČERNÁ (dodává Realitní a stavební
společnost s.r.o.)

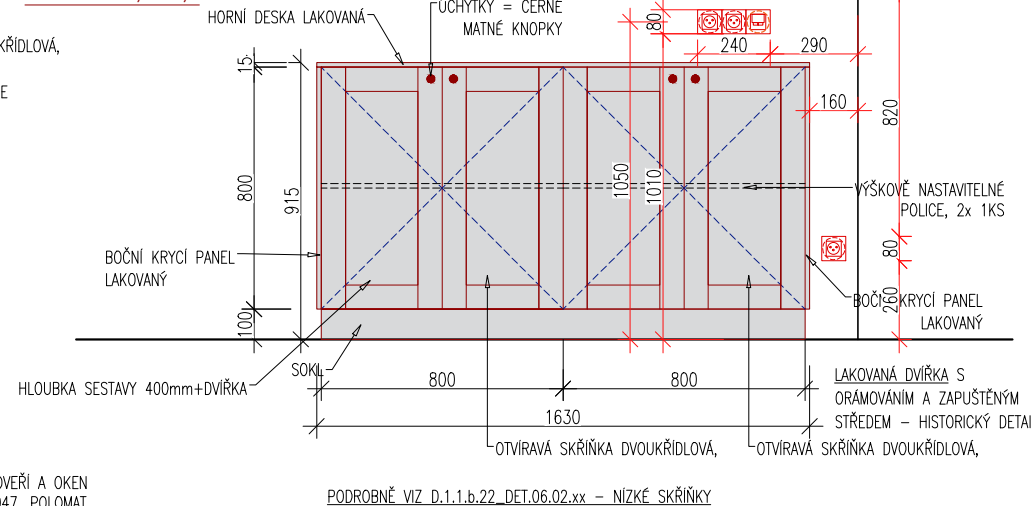
ÚCHYTKY = ČERNÉ MATNÉ KNOPKY
REFERENČNÍ PRVEK: Nábytková knopka Pence černá matná



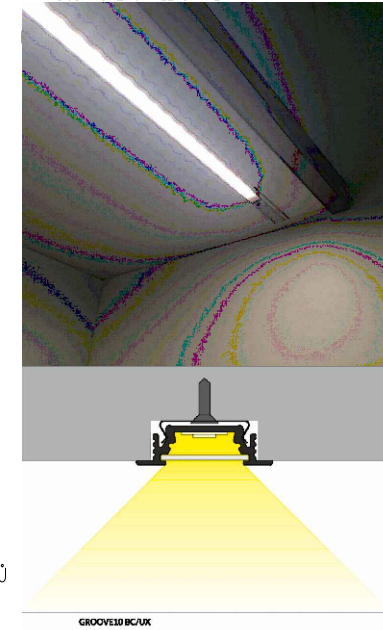
NÍZKÉ SKŘÍŇKY NS1-83/41,5/91,5



NS7-163/41,5/91,5



- LED OSVĚTLENÍ
- VESTAVĚNÉ LED OSVĚTLENÍ – NACVKNUTÉ DO SPON
 - DOTYKOVÝ OVLADAČ – OVLÁDÁNÍ PÁSKU DOTYKEM NA SVÍTÍCÍ OBLAST NA DIFUZORU
 - LED PÁSEK 12W/M (1200LM/M)
 - NEUTRÁLNÍ BÍLÁ – 4500K
 - DĚLKA 1,5M
 - HLINÍKOVÁ LIŠTA, MATNÝ MLÉČNÝ DIFUZOR
 - NAPÁJECÍ ZDROJ UMÍSTĚN V HORNÍ SKŘÍŇCE
 - UMÍSTĚNO V ZADNÍ ČÁSTI SKŘÍŇEK U STĚNY
 - DODÁNO ZKOMPLETEOVANĚ



CLAGE MBH 4 Průtokový ohřivač vody 4,4kW/240V
1500–16004
(dodává Realitní a stavební společnost s.r.o.)



POZN.:

PŘESNÝ TVAR A KONEČNÉ ŘEŠENÍ POHLEDOVÝCH PRVKŮ BUDE UPŘESNĚNO A ODSOUHLASENO PO KONSULTACI S DODAVATELEM, PŘED REALIZACÍ BUDE PŘEDLOŽEN VZOREK, BAREVNÝ ODSTĚN ODSOUHLASÍ ARCHITEKT A ZÁSTUPCE INVESTORA NA ZÁKLADĚ PŘEDLOŽENÝCH VZORKŮ
PROJEKTOVÁ DOKUMENTACE NENAHRADUJE DÍLENSKOU DOKUMENTACI.
VŠECHNY ROZMĚRY NUTNO PŘED VÝROBOU OVĚŘIT ZAMĚŘENÍM NA STAVBĚ. DÍLENSKOU DOKUMENTACI ZAJISTÍ DODAVATEL STAVBY.
NUTNO PŘEDLOŽIT DÍLENSKOU DOKUMENTACI KE SCHVÁLENÍ

KABINET 2.02

VIZUALIZACE

ČAJOVÁ KUCHYŇE S ŠATNÍ SKŘÍŇÍ A ÚLOŽNÝM PROSTOREM
KK-2.02



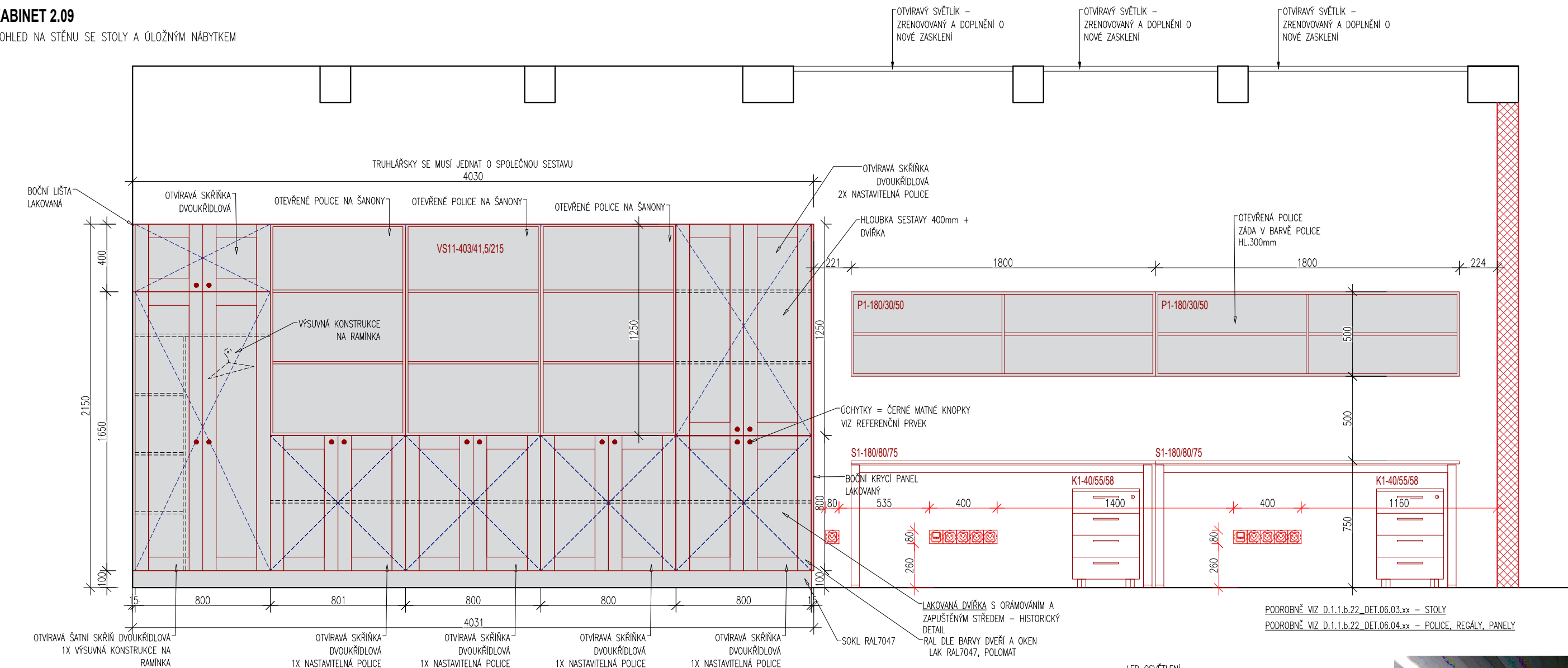
NS7-163/41,5/91,5

POZN.:

PŘESNÝ TVAR A KONEČNÉ ŘEŠENÍ POHLEDOVÝCH PRVKŮ BUDE UPŘESNĚNO A ODSOUHLASENO PO KONZULTACI S DODAVATELEM, PŘED REALIZACÍ BUDE PŘEDLOŽEN VZOREK, BAREVNÝ ODSTÍN ODSOUHLASÍ ARCHITEKT A ZÁSTUPCE INVESTORA NA ZÁKLADĚ PŘEDLOŽENÝCH VZORKŮ PROJEKTOVÁ DOKUMENTACE NENAHRAZUJE DÍLENSKOU DOKUMENTACI.
VŠECHNY ROZMĚRY NUTNO PŘED VÝROBOU OVĚŘIT ZAMĚŘENÍM NA STAVBĚ. DÍLENSKOU DOKUMENTACI ZAJISTÍ DODAVATEL STAVBY.
NUTNO PŘEDLOŽIT DÍLENSKOU DOKUMENTACI KE SCHVÁLENÍ

KABINET 2.09

POHLED NA STĚNU SE STOLY A ÚLOŽNÝM NÁBYTKEM



PODROBNĚ VIZ D.1.1.b.22_DET.06.01.xx - VYSOKÉ SKŘÍŇĚ

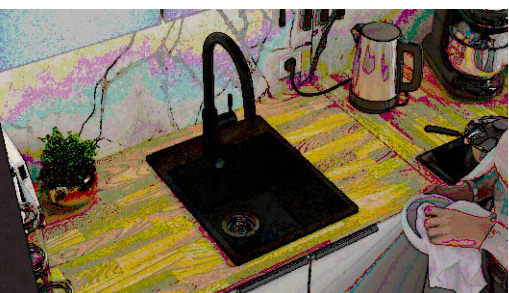
DŘEZOVÁ BATERIE REA FRESH ČERNÁ REA-B9147
BARVA ČERNÁ (dodává Realitní a stavební společnost s.r.o.)

ÚCHYTKY = ČERNÉ MATNÉ KNOPKY
REFERENČNÍ PRVEK: Nábytková knopka Pence černá matná

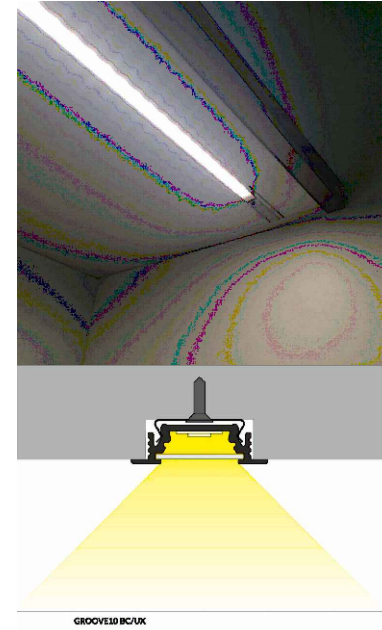
CLAGE MBH 4 Průtokový ohřivač vody 4,4kW/240V
1500-16004
(dodává Realitní a stavební společnost s.r.o.)

- LED OSVĚTLENÍ
- VESTAVĚNÉ LED OSVĚTLENÍ - NACVAKNUTÉ DO SPON
 - DOTYKOVÝ OVLADAČ - OVLÁDÁNÍ PÁSKU DOTYKEM NA SVÍTÍCÍ OBLAST NA DIFUZORU
 - LED PÁSEK 12W/M (1200LM/M)
 - NEUTRÁLNÍ BILÁ - 4500K
 - DÉLKA 1,5M
 - HLINÍKOVÁ LIŠTA, MATNÝ MLÉČNÝ DIFUZOR
 - NAPÁJECÍ ZDRGOJ UMÍSTĚN V HORNÍ SKŘÍŇCE
 - UMÍSTĚNO V ZADNÍ ČÁSTI SKŘÍŇEK U STĚNY
 - DODÁNO ZKOMPLETEOVANĚ
- REFERENČNÍ PRVEK: Vestavný profil GROOVE10

KUCHYŇSKÝ DŘEZ GRANITOVÝ JEDNOKOMOROVÝ BEZ ODKAPÁVAČE S
VELKOU KOMOROU XL RIGA 40
BARVA ČERNÁ (dodává Realitní a stavební společnost s.r.o.)



VESTAVNÁ MIKROVLNKA
REFERENČNÍ PRVEK:
Mikrovlnná trouba Amica TMI 20 BDFB černá



POZN.:

PŘESNÝ TVAR A KONEČNÉ ŘEŠENÍ POGLEDVÝCH PRVKŮ BUDE UPŘESNĚNO A ODSOUHLASENO PO KONZULTACI S DODAVATELEM, PŘED REALIZACÍ BUDE PŘEDLOŽEN VZOREK, BAREVNÝ ODSŮHLASÍ ARCHITEKT A ZÁSTUPCE INVESTORA NA ZÁKLADĚ PŘEDLOŽENÝCH VZORKŮ
PROJEKTOVÁ DOKUMENTACE NENAHRAZUJE DÍLENSKOU DOKUMENTACI.
VŠECHNY ROZMĚRY NUTNO PŘED VÝROBOU OVĚŘIT ZAMĚŘENÍM NA STAVBĚ. DÍLENSKOU DOKUMENTACI ZAJISTÍ DODAVATEL STAVBY.
NUTNO PŘEDLOŽIT DÍLENSKOU DOKUMENTACI KE SCHVÁLENÍ

KABINET 2.09

VIZUALIZACE

ČAJOVÁ KUCHYŇE S ŠATNÍ SKŘÍŇÍ A ÚLOŽNÝM PROSTOREM
KK-2.09

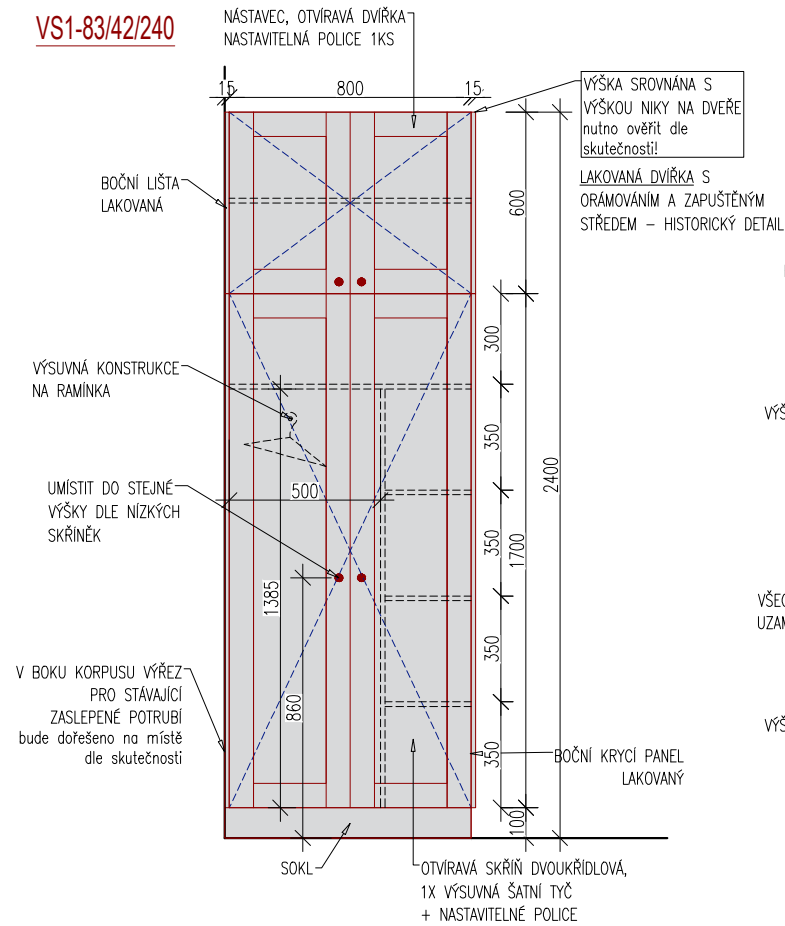


POZN.:

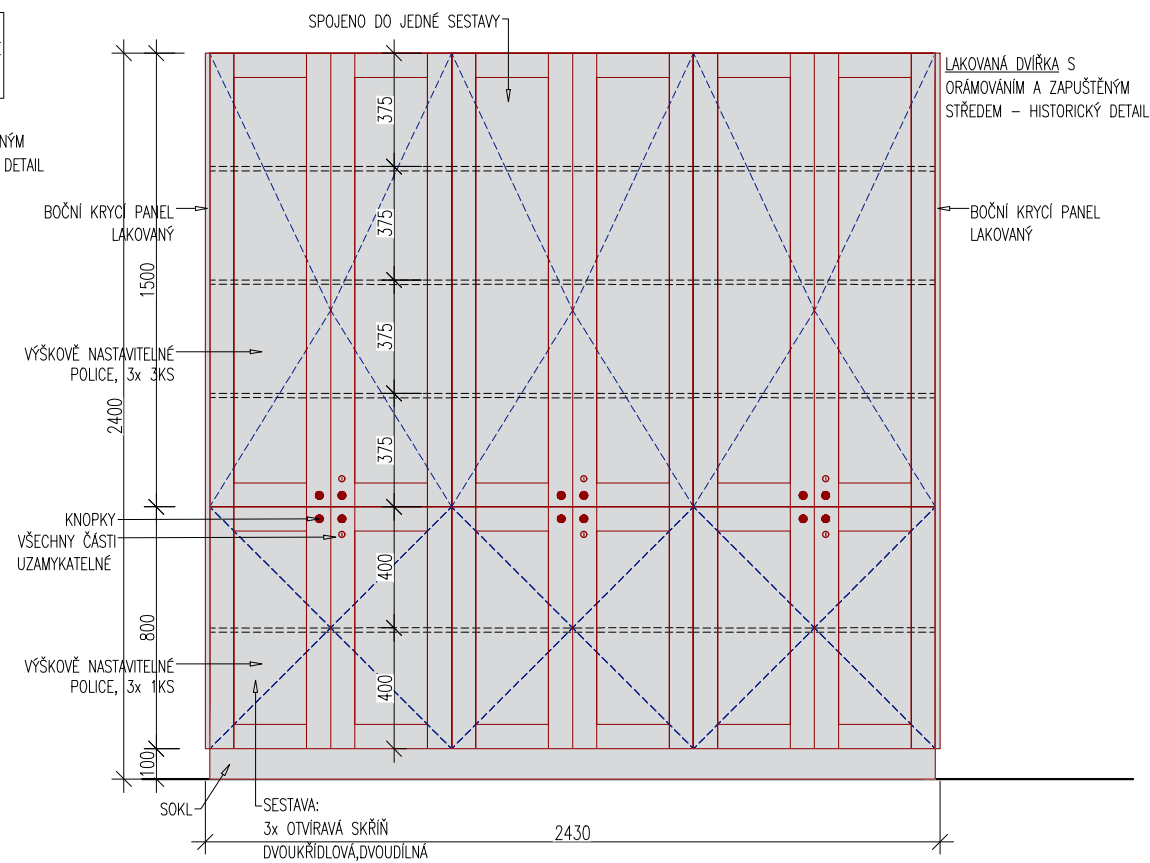
PŘESNÝ TVAR A KONEČNÉ ŘEŠENÍ POHLEDOVÝCH PRVKŮ BUDE UPŘESNĚNO A ODSOUHLASENO PO KONZULTACI S DODAVATELEM, PŘED REALIZACÍ BUDE PŘEDLOŽEN VZOREK, BAREVNÝ ODSTÍN ODSOUHLASÍ ARCHITEKT A ZÁSTUPCE INVESTORA NA ZÁKLADĚ PŘEDLOŽENÝCH VZORKŮ PROJEKTOVÁ DOKUMENTACE NENAHRAŽUJE DÍLENSKOU DOKUMENTACI.
VŠECHNY ROZMĚRY NUTNO PŘED VÝROBOU OVĚŘIT ZAMĚŘENÍM NA STAVBĚ. DÍLENSKOU DOKUMENTACI ZAJISTÍ DODAVATEL STAVBY.
NUTNO PŘEDLOŽIT DÍLENSKOU DOKUMENTACI KE SCHVÁLENÍ

VYSOKÉ SKŘIŇĚ

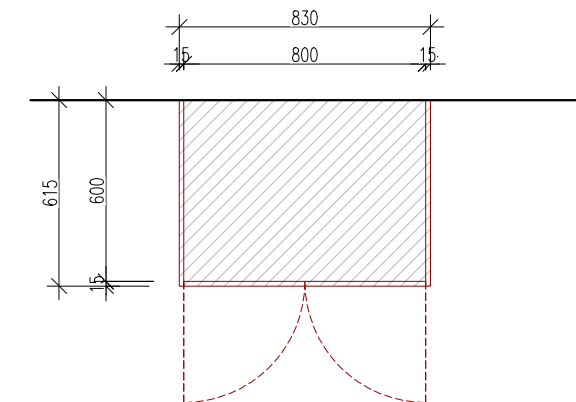
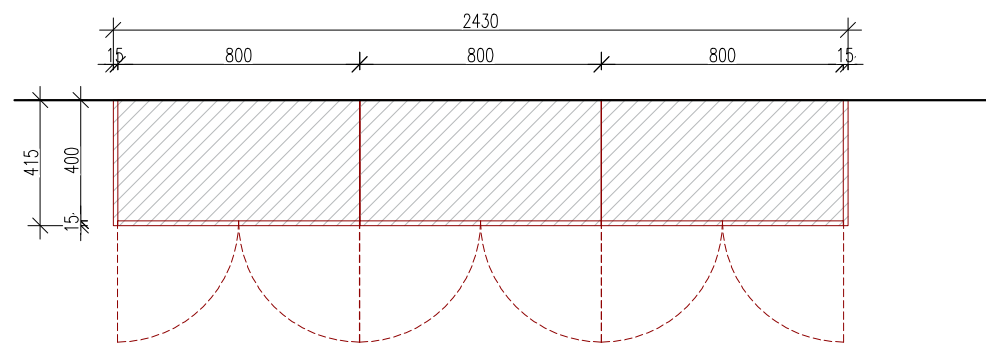
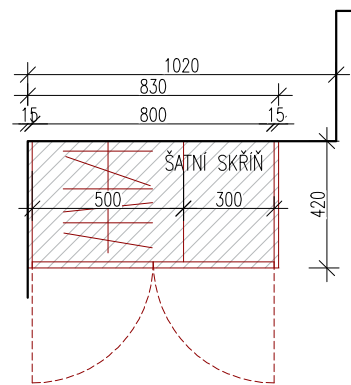
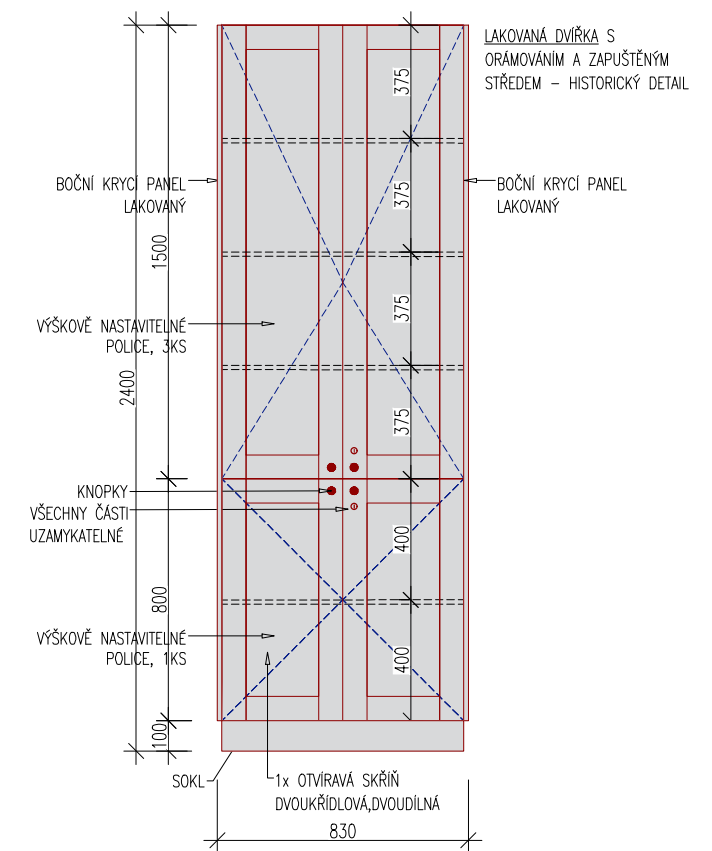
VS1-83/42/240



VS2-83/42/240



VS4-83/61,5/240



ÚCHYTKY = ČERNÉ MATNÉ KNOPKY
REFERENČNÍ PRVEK: Nábytková knopka Pence černá matná



BAREVNÉ ŘEŠENÍ
RAL 7047, POLOMAT



POZN.:

PŘESNÝ TVAR A KONEČNÉ ŘEŠENÍ POHLEDOVÝCH PRVKŮ BUDE UPŘESNĚNO A ODSOUHLASENO PO KONZULTACI S DODAVATELEM, PŘED REALIZACÍ BUDE PŘEDLOŽEN VZOREK, BAREVNÝ ODTÍN ODSOUHLASÍ ARCHITEKT A ZÁSTUPCE INVESTORA NA ZÁKLADĚ PŘEDLOŽENÝCH VZORKŮ PROJEKTOVÁ DOKUMENTACE NENAHRAŽUJE DÍLENSKOU DOKUMENTACI.

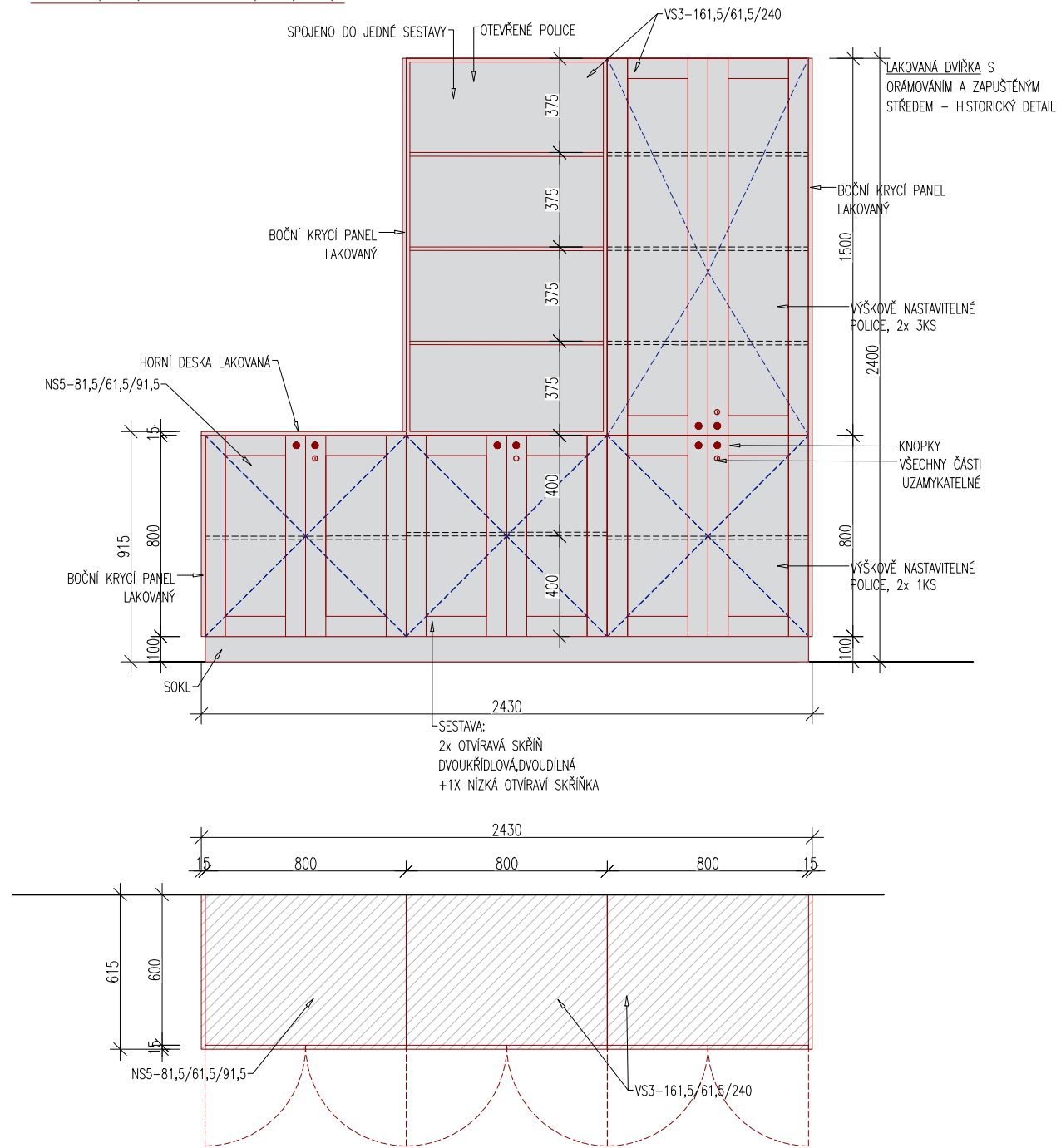
VŠECHNY ROZMĚRY NUTNO PŘED VÝROBOU OVĚŘIT ZAMĚŘENÍM NA STAVBĚ. DÍLENSKOU DOKUMENTACI ZAJISTÍ DODAVATEL STAVBY. NUTNO PŘEDLOŽIT DÍLENSKOU DOKUMENTACI KE SCHVÁLENÍ, ROZMĚRY STAVEBNÍCH KONSTRUKCÍ MUSÍ BÝT OVĚŘENY NA MÍSTĚ

OBECNÉ POZNÁMKY:

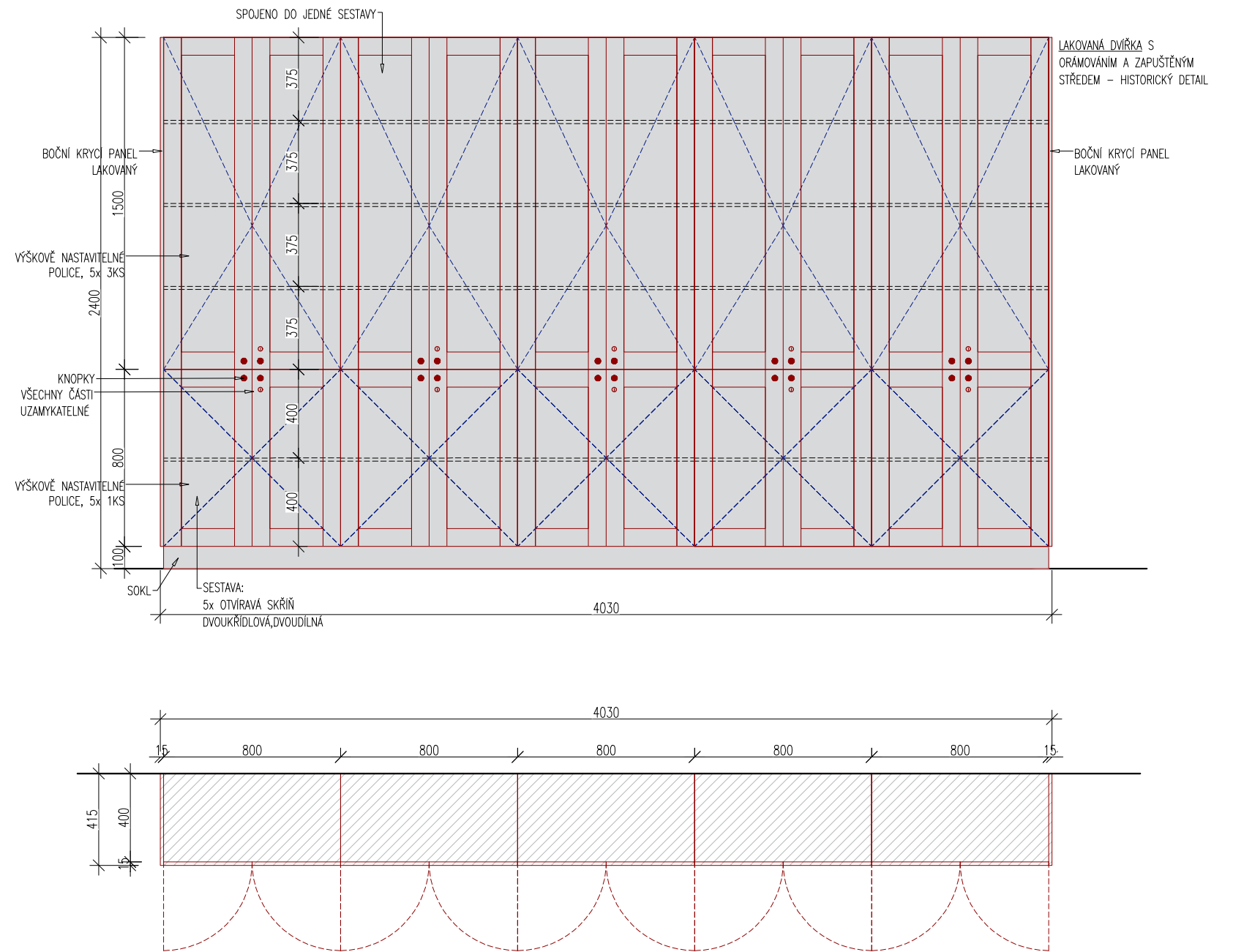
- NÁBYTEK V HLAVNÍ BUDOVĚ A V DÍLNÁCH MUSÍ MÍT HISTORICKY PROTLAČENÁ ČELNÍ DVIŘKA – LAKOVANÁ, VIZ NÁKRES
- VÝJIMKU TVOŘÍ NÁBYTEK DO KANCELÁŘÍ V ATRIU – NÁBYTKOVÁ DVIŘKA BUDOU HLADKÁ LAKOVANÁ, VIZ NÁKRES
- ÚCHYTKY – ČERNÉ KNOPKY (HISTORICKÁ DVIŘKA) NEBO MADLA (NÁBYTEK V KANCELÁŘÍCH V ATRIU), VIZ REFERENČNÍ PRVEK
- VŠECHEN NÁBYTEK MUSÍ MÍT Z DŮVODU ÚKLIDU SOKL, KTERÝ BUDE SHODNÝ SE SOKLEM KUCHYŇSKÉ LINKY (=100MM)
- FINÁLNÍ ÚPRAVA POHLEDOVÝCH POVRCHŮ – POLOMAT
- VEŠKERÉ KOVÁNÍ MUSÍ MÍT POMALÝ DORAZ
- BUDE URČENA SKŘIŇKA, KDE BUDE UMÍSTĚNA TISKÁRNA A Z DŮVODU NÁPOJENÍ NA ELEKTROINSTALACI BUDE SKŘIŇKA UPRAVENA TAK, ABY V HORNÍ A ZADNÍ DESCE BYLA UMÍSTĚNA SYSTÉMOVÁ POSTUPKA V BARVĚ SKŘIŇKY – RAL 7047
- V PŘÍPADĚ NÁBYTKOVÝCH SESTAV MUSÍ BÝT SESTAVA SPOJENÁ A OPATŘENA KRYCÍMI BOČNÍMI DESKAMI, PŘÍPADNĚ BOČNÍ LIŠTOU U STĚNY
- PRO UKONČENÍ DŘEVOTŘÍSKOVÝCH NÁBYTKOVÝCH DESEK BUDOU POUŽITY ABS HRANY 0,5mm, V ODSTĚNU DESKY
 - U VÍCE NAMÁHANÝCH HRAN (STOLNÍ DESKY) BUDOU POUŽITY ABS HRANY 1–2mm
- LAKOVANÁ DVIŘKA BUDOU MÍT LAKOVANOU ZAOBLENOU "SOFT" HRANU – PŘED LAKOVÁNÍM OBROUSIT A NAPENETROVAT

VYSOKÉ SKŘÍNĚ

VS3-161,5/61,5/240+NS5-81,5/61,5/91,5



VS5-403/41,5/240



ÚCHYTKY = ČERNÉ MATNÉ KNOPKY
REFERENČNÍ PRVEK: Nábytková knopka Pence černá matná

BAREVNÉ ŘEŠENÍ
RAL 7047, POLOMAT



POZN.:

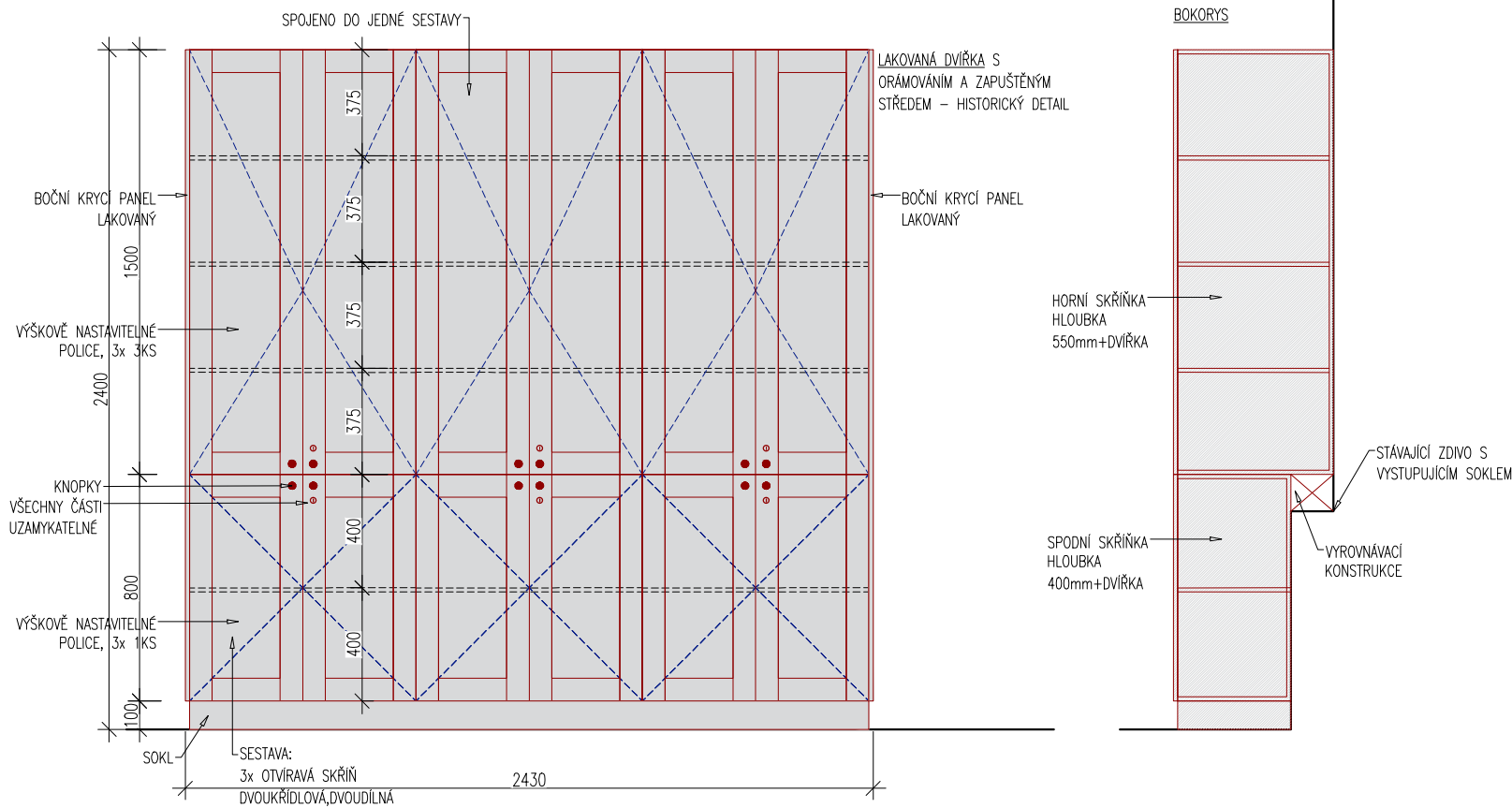
PŘESNÝ TVAR A KONEČNÉ ŘEŠENÍ POHLEDVÝCH PRVKŮ BUDE UPŘESNĚNO A ODSOUHLASENO PO KONZULTACI S DODAVATELEM, PŘED REALIZACÍ BUDE PŘEDLOŽEN VZOREK, BAREVNÝ ODSŮHLASÍ ARCHITEKT A ZÁSTUPCE INVESTORA NA ZÁKLADĚ PŘEDLOŽENÝCH VZORKŮ PROJEKTOVÁ DOKUMENTACE NENAHRÁŽUJE DÍLENSKOU DOKUMENTACÍ.
VŠECHNY ROZMĚRY NUTNO PŘED VÝROBOU OVĚŘIT ZAMĚŘENÍM NA STAVBĚ. DÍLENSKOU DOKUMENTACÍ ZAJISTÍ DODAVATEL STAVBY. NUTNO PŘEDLOŽIT DÍLENSKOU DOKUMENTACÍ KE SCHVÁLENÍ, ROZMĚRY STAVEBNÍCH KONSTRUKCÍ MUSÍ BÝT OVĚŘENY NA MÍSTĚ

OBECNÉ POZNÁMKY:

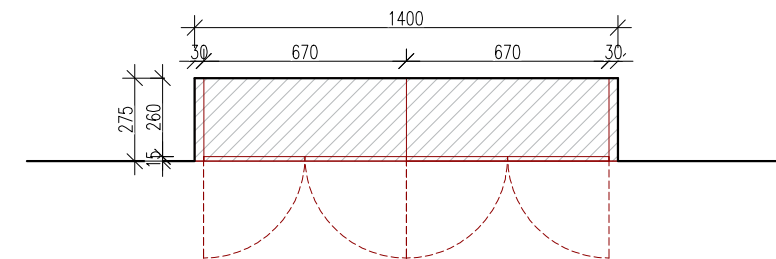
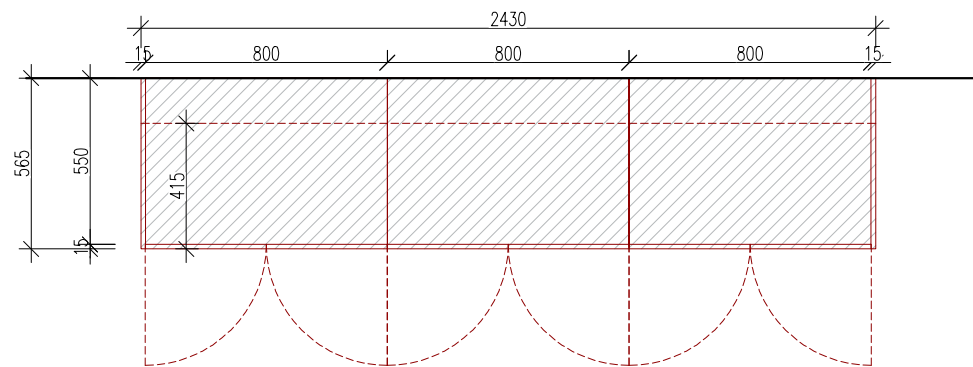
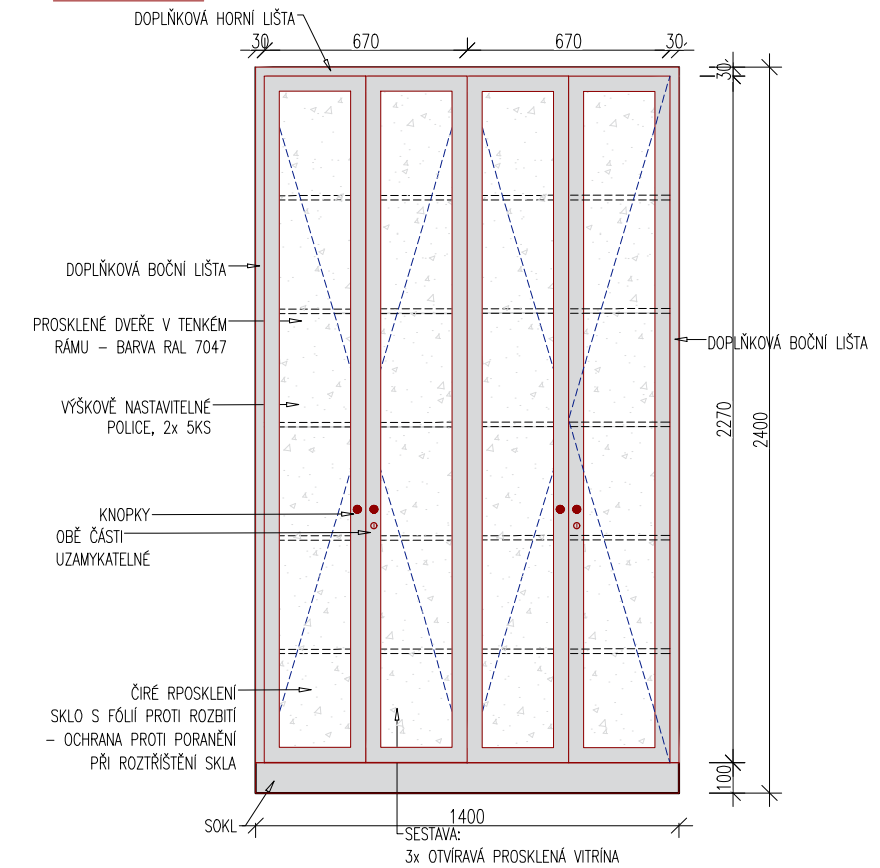
- NÁBYTEK V HLAVNÍ BUDOVĚ A V DÍLNÁCH MUSÍ MÍT HISTORICKY PROTLAČENÁ ČELNÍ DVÍŘKA - LAKOVANÁ, VIZ NÁKRES
- VÝJIMKU TVOŘÍ NÁBYTEK DO KANCELÁŘÍ V ATRIU - NÁBYTKOVÁ DVÍŘKA BUDOU HLADKÁ LAKOVANÁ, VIZ NÁKRES
- ÚCHYTKY - ČERNÉ KNOPKY (HISTORICKÁ DVÍŘKA) NEBO MADLA (NÁBYTEK V KANCELÁŘÍCH V ATRIU), VIZ REFERENČNÍ PRVEK
- VŠECHEN NÁBYTEK MUSÍ MÍT Z DŮVODU ÚKLIDU SOKL, KTERÝ BUDE SHODNÝ SE SOKLEM KUCHYŇSKÉ LINKY (=100MM)
- FINÁLNÍ ÚPRAVA POHLEDVÝCH POVRCHŮ - POLOMAT
- VĚŠKERÉ KOVÁNÍ MUSÍ MÍT POMALÝ DORAZ
- BUDE URČENA SKŘÍŇKA, KDE BUDE UMÍSTĚNA TISKÁRNA A Z DŮVODU NAPOJENÍ NA ELEKTROINSTALACI BUDE SKŘÍŇKA UPRAVENA TAK, ABY V HORNÍ A ZADNÍ DESCE BYLA UMÍSTĚNA SYSTÉMOVÁ POSTUPKA V BARVĚ SKŘÍŇKY - RAL 7047
- V PŘÍPADĚ NÁBYTKOVÝCH SESTAV MUSÍ BÝT SESTAVA SPOJENA A OPATŘENA KRYCÍMI BOČNÍMI DESKAMI, PŘÍPADNĚ BOČNÍ LIŠTOU U STĚNY
- PRO UKONČENÍ DŘEVOTŘÍSKOVÝCH NÁBYTKOVÝCH DESEK BUDOU POUŽITY ABS HRANY 0,5mm, V ODSTĪNU DESKY
- U VÍCE NAMÁHANÝCH HRAN (STOLNÍ DESKY) BUDOU POUŽITY ABS HRANY 1-2mm
- LAKOVANÁ DVÍŘKA BUDOU MÍT LAKOVANOU ZAOLBĚNOU "SOFT" HRANU - PŘED LAKOVÁNÍM OBROUSIT A NAPENETROVAT

VYSOKÉ SKŘÍNĚ

VS6-243/41,5-56/240



VS7-140/28/240



ÚCHYTKY = ČERNÉ MATNÉ KNOPKY
REFERENČNÍ PRVEK: Nábytková knopka Pence černá matná

BAREVNÉ ŘEŠENÍ
RAL 7047, POLOMAT



POZN.:

PŘESNÝ TVAR A KONEČNÉ ŘEŠENÍ POHLEDOVÝCH PRVKŮ BUDE UPŘESNĚNO A ODSOUHLASENO PO KONZULTACI S DODAVATELEM, PŘED REALIZACÍ BUDE PŘEDLOŽEN VZOREK, BAREVNÝ ODSŮHLASÍ ARCHITEKT A ZÁSTUPCE INVESTORA NA ZÁKLADĚ PŘEDLOŽENÝCH VZORKŮ PROJEKTOVÁ DOKUMENTACE NENAHRAZUJE DÍLENSKOU DOKUMENTACI.

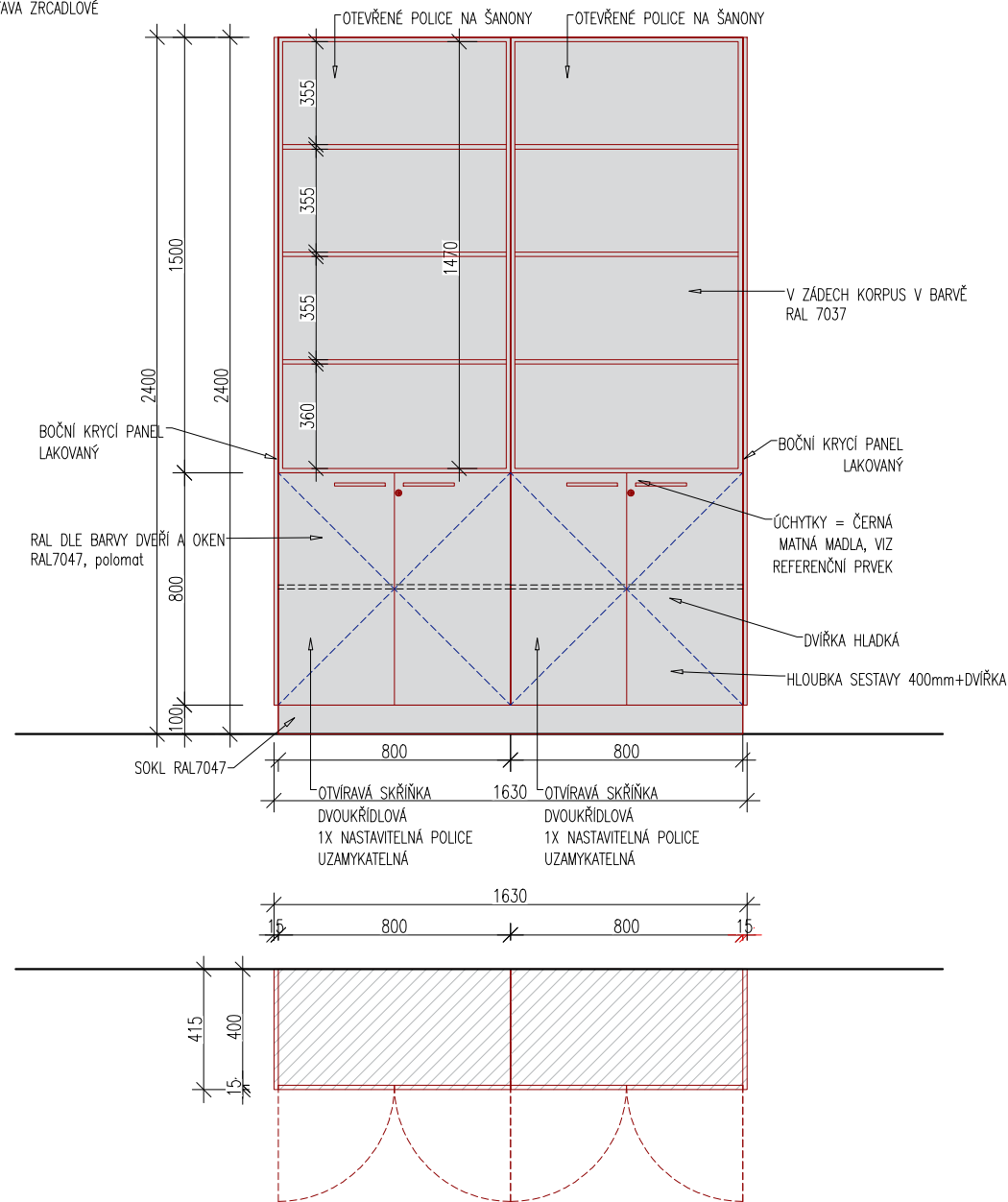
VŠECHNY ROZMĚRY NUTNO PŘED VÝROBU OVĚŘIT ZAMĚŘENÍM NA STAVBĚ. DÍLENSKOU DOKUMENTACI ZAJISTÍ DODAVATEL STAVBY. NUTNO PŘEDLOŽIT DÍLENSKOU DOKUMENTACI KE SCHVÁLENÍ, ROZMĚRY STAVEBNÍCH KONSTRUKCÍ MUSÍ BÝT OVĚŘENY NA MÍSTĚ

OBECNÉ POZNÁMKY:

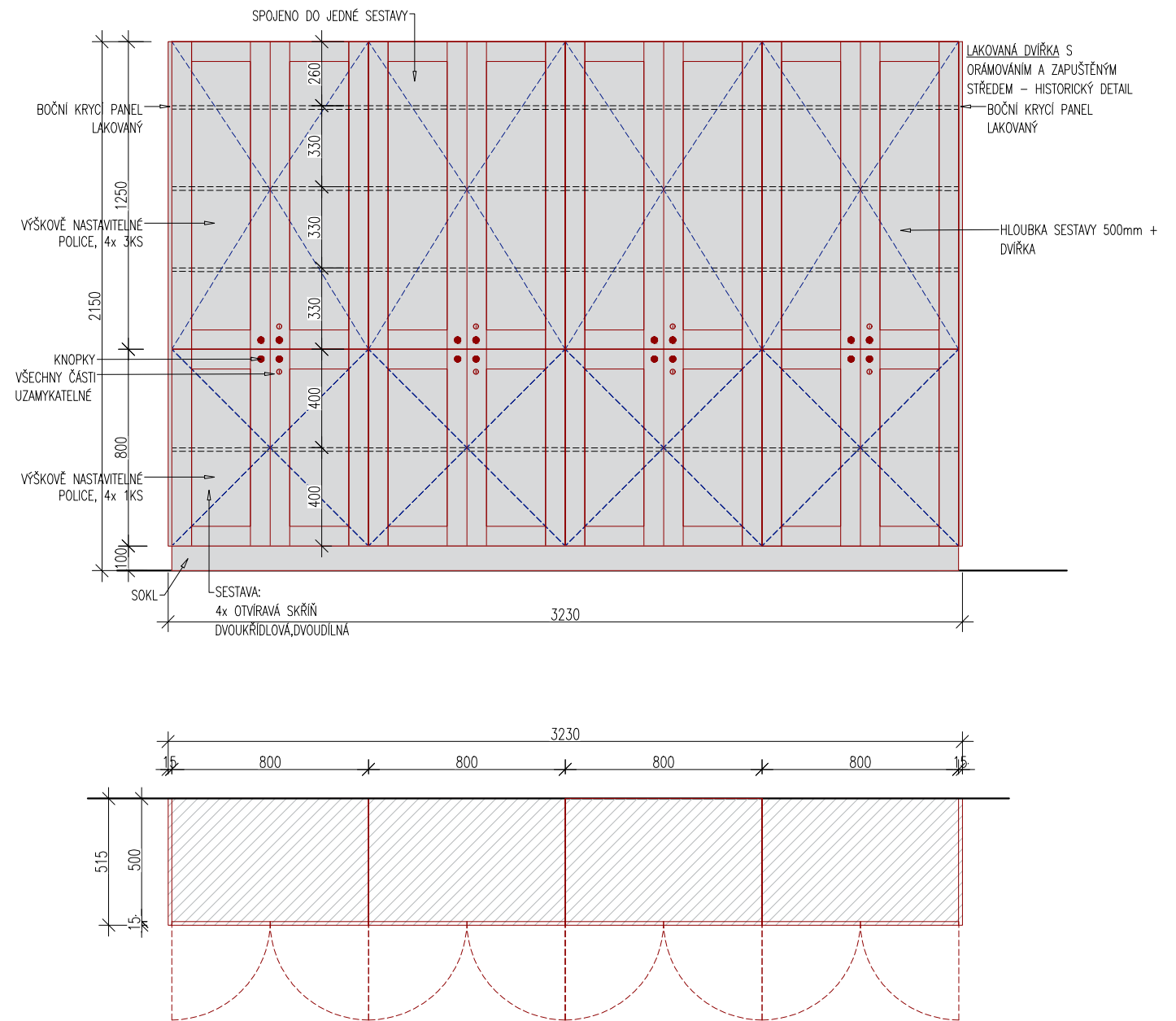
- NÁBYTEK V HLAVNÍ BUDOVĚ A V DÍLNÁCH MUSÍ MÍT HISTORICKY PROTlačENÁ ČELNÍ DVIŘKA - LAKOVANÁ, VIZ NÁKRES
- VÝJIMKU TVORÍ NÁBYTEK DO KANCELÁŘÍ V ATRIU - NÁBYTKOVÁ DVIŘKA BUDOU HLADKÁ LAKOVANÁ, VIZ NÁKRES
- ÚCHYTKY - ČERNÉ KNOPKY (HISTORICKÁ DVIŘKA) NEBO MADLA(NÁBYTEK V KANCELÁŘÍCH V ATRIU), VIZ REFERENČNÍ PRVEK
- VŠECHEN NÁBYTEK MUSÍ MÍT Z DŮVODU ÚKLIDU SOKL, KTERÝ BUDE SHODNÝ SE SOKLEM KUCHYŇSKÉ LINKY (=100MM)
- FINÁLNÍ ÚPRAVA POHLEDOVÝCH POVRCHŮ - POLOMAT
- VEŠKERÉ KOVÁNÍ MUSÍ MÍT POMALÝ DORAZ
- BUDE URČENA SKŘÍŇKA, KDE BUDE UMÍSTĚNA TISKÁRNA A Z DŮVODU NÁPOJENÍ NA ELEKTROINSTALACI BUDE SKŘÍŇKA UPRAVENA TAK, ABY V HORNÍ A ZADNÍ DESCE BYLA UMÍSTĚNA SYSTÉMOVÁ POSTUPKA V BARVĚ SKŘÍŇKY - RAL 7047
- V PŘÍPADĚ NÁBYTKOVÝCH SESTAV MUSÍ BÝT SESTAVA SPOJENÁ A OPATŘENA KRYCÍMI BOČNÍMI DESKAMI, PŘÍPADNĚ BOČNÍ LIŠTOU U STĚNY
- PRO UKONČENÍ DŘEVOTŘÍSKOVÝCH NÁBYTKOVÝCH DESEK BUDOU POUŽITY ABS HRANY 0,5mm, V ODSŮHLASĚNÍ DESKY
 - U VÍCE NAMÁHANÝCH HRAN(STOLNÍ DESKY) BUDOU POUŽITY ABS HRANY 1-2mm
- LAKOVANÁ DVIŘKA BUDOU MÍT LAKOVANOU ZAOBLENOU "SOFT" HRANU - PŘED LAKOVÁNÍM OBROUSIT A NAPENETROVAT

VYSOKÉ SKŘÍŇĚ

VS8-163/41,5/240
DRUHÁ SESTAVA ZRCADLOVÉ
PROVEDENÍ



VS9-323/51,5/215



ÚCHYTKY = ČERNÉ MATNÉ KNOPKY
REFERENČNÍ PRVEK: Nábytková knopka Pence černá matná



ÚCHYTKY = MADLA:
REFERENČNÍ PRVEK: BORGHAMN IKEA, Úchytka, DÉLKY 175mm+417mm



BAREVNÉ ŘEŠENÍ
RAL 7047, POLOMAT



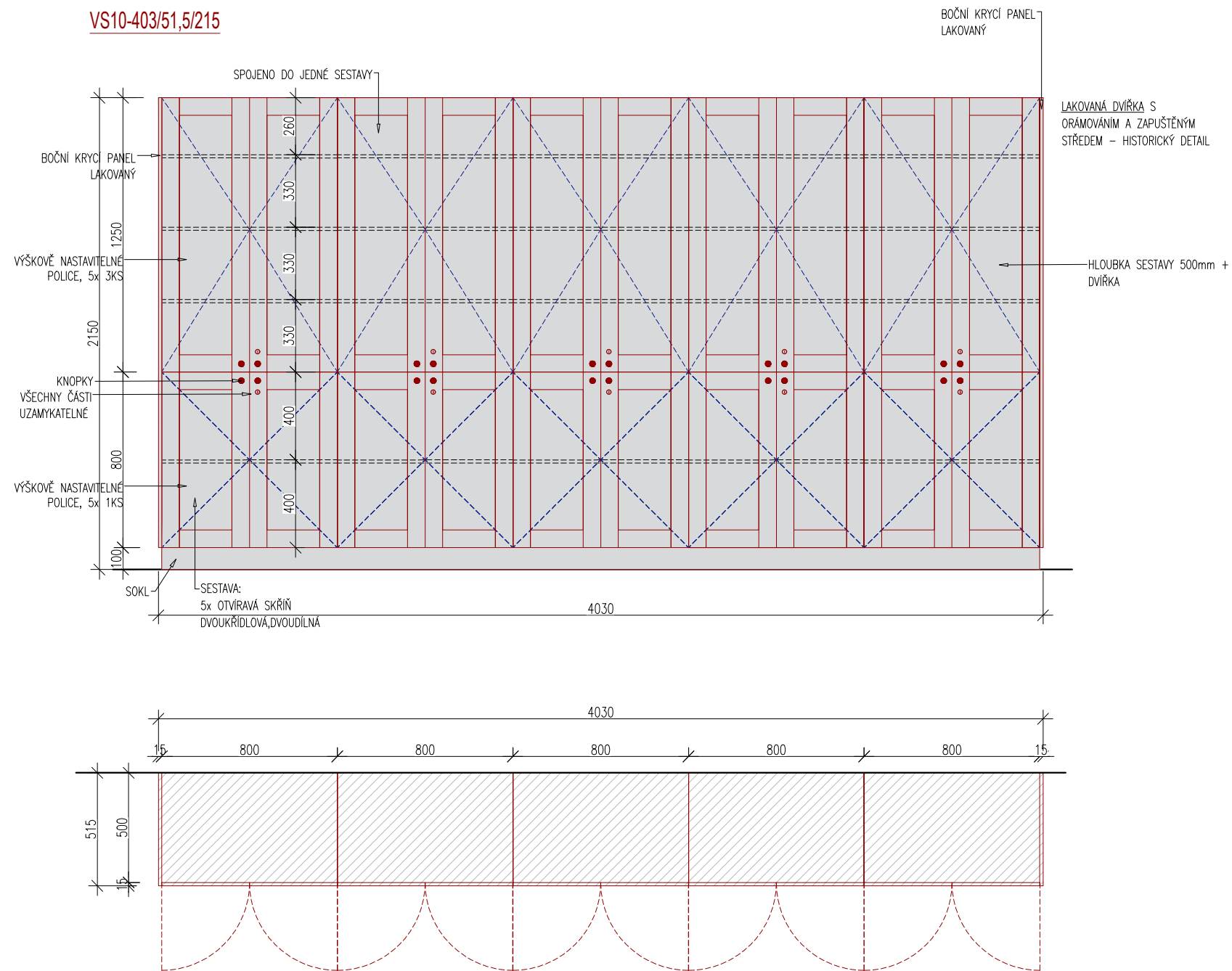
POZN.:

PŘESNÝ TVAR A KONEČNÉ ŘEŠENÍ POHLEDOVÝCH PRVKŮ BUDE UPŘESNĚNO A ODSOUHLASENO PO KONZULTACI S DODAVATELEM, PŘED REALIZACÍ BUDE PŘEDLOŽEN VZOREK, BAREVNÝ ODTÍN ODSOUHLASÍ ARCHITEKT A ZÁSTUPCE INVESTORA NA ZÁKLADĚ PŘEDLOŽENÝCH VZORKŮ
PROJEKTOVÁ DOKUMENTACE NENAHAZUJE DÍLENSKOU DOKUMENTACI.
VŠECHNY ROZMĚRY NUTNO PŘED VÝROBU OVĚŘIT ZAMĚŘENÍM NA STAVBĚ. DÍLENSKOU DOKUMENTACI ZAJISTÍ DODAVATEL STAVBY. NUTNO PŘEDLOŽIT DÍLENSKOU DOKUMENTACI KE SCHVÁLENÍ, ROZMĚRY STAVEBNÍCH KONSTRUKCÍ MUSÍ BÝT OVĚŘENY NA MÍSTĚ

OBEČNÉ POZNÁMKY:

- NÁBYTEK V HLAVNÍ BUDOVĚ A V DÍLNÁCH MUSÍ MÍT HISTORICKY PROTLAČENÁ ČELNÍ DVIŘKA – LAKOVANÁ, VIZ NÁKRES
- VÝJIMKU TVOŘÍ NÁBYTEK DO KANCELÁŘÍ V ATRIU – NÁBYTKOVÁ DVIŘKA BUDOU HLADKÁ LAKOVANÁ, VIZ NÁKRES
- ÚCHYTKY – ČERNÉ KNOPKY (HISTORICKÁ DVIŘKA) NEBO MADLA (NÁBYTEK V KANCELÁŘÍCH V ATRIU), VIZ REFERENČNÍ PRVEK
- VŠECHEN NÁBYTEK MUSÍ MÍT Z DŮVODU ÚKLIDU SOKL, KTERÝ BUDE SHODNÝ SE SOKLEM KUCHYŇSKÉ LINKY (=100MM)
- FINÁLNÍ ÚPRAVA POHLEDOVÝCH PLOCH – POLOMAT
- VEŠKERÉ KOVÁNÍ MUSÍ MÍT POMALÝ DORAZ
- BUDE URČENA SKŘÍŇKA, KDE BUDE UMÍSTĚNA TISKÁRNA A Z DŮVODU NÁPOJENÍ NA ELEKTROINSTALACI BUDE SKŘÍŇKA UPRAVENA TAK, ABY V HORNÍ A ZADNÍ DESCE BYLA UMÍSTĚNA SYSTÉMOVÁ POSTUPKA V BARVĚ SKŘÍŇKY – RAL 7047
- V PŘÍPADĚ NÁBYTKOVÝCH SESTAV MUSÍ BÝT SESTAVA SPOJENÁ A OPATŘENA KRYCÍMI BOČNÍMI DESKAMI, PŘÍPADNĚ BOČNÍ LIŠTOU U STĚNY
- PRO UKONČENÍ DŘEVOTŘÍSKOVÝCH NÁBYTKOVÝCH DESEK BUDOU POUŽITY ABS HRANY 0,5mm, V ODSTĪNU DESKY
 - U VÍCE NAMÁHANÝCH HRAN (STOLNÍ DESKY) BUDOU POUŽITY ABS HRANY 1–2mm
- LAKOVANÁ DVIŘKA BUDOU MÍT LAKOVANOU ZAOBLENOU "SOFT" HRANU – PŘED LAKOVÁNÍM OBROUSIT A NAPENETROVAT

VS10-403/51,5/215



ÚCHYTKY = ČERNÉ MATNÉ KNOPKY
REFERENČNÍ PRVEK: Nábytková knopka Pence černá matná



BAREVNÉ ŘEŠENÍ
RAL 7047, POLOMAT



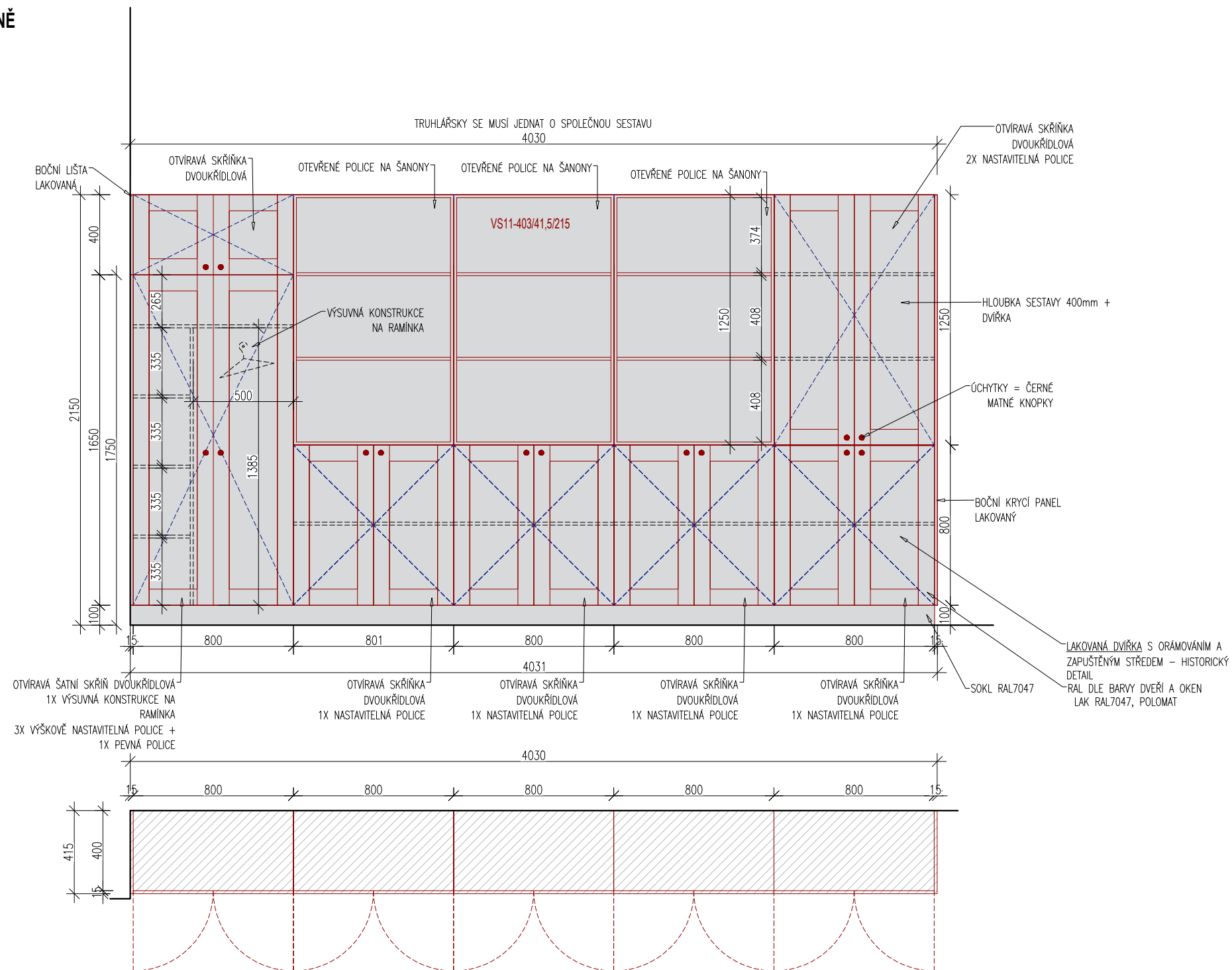
POZN.:

PŘESNÝ TVAR A KONEČNÉ ŘEŠENÍ POHLEDOVÝCH PRVKŮ BUDE UPŘESŇENO A ODSOUHLASENO PO KONZULTACI S DODAVATELEM, PŘED REALIZACÍ BUDE PŘEDLOŽEN VZOREK, BAREVNÝ ODSOUHLASÍ ARCHITEKT A ZÁSTUPCE INVESTORA NA ZÁKLADĚ PŘEDLOŽENÝCH VZORKŮ
PROJEKTOVÁ DOKUMENTACE NENAHAZUJE DÍLENSKOU DOKUMENTACÍ.
VŠECHNY ROZMĚRY NUTNO PŘED VÝROBU OVĚŘIT ZAMĚŘENÍM NA STAVBĚ. DÍLENSKOU DOKUMENTACÍ ZAJISTÍ DODAVATEL STAVBY. NUTNO PŘEDLOŽIT DÍLENSKOU DOKUMENTACÍ KE SCHVÁLENÍ, ROZMĚRY STAVEBNÍCH KONSTRUKCÍ MUSÍ BÝT OVĚŘENY NA MÍSTĚ

OBECNÉ POZNÁMKY:

- NÁBYTEK V HLAVNÍ BUDOVĚ A V DÍLNÁCH MUSÍ MÍT HISTORICKY PROTlačENÁ ČELNÍ DVÍŘKA - LAKOVANÁ, VIZ NÁKRES
- VÝJIMKU TVOŘÍ NÁBYTEK DO KANCELÁŘÍ V ATRIU - NÁBYTKOVÁ DVÍŘKA BUDDU HLADKÁ LAKOVANÁ, VIZ NÁKRES
- ÚCHYTKY - ČERNÉ KNOPKY (HISTORICKÁ DVÍŘKA) NEBO MADLA(NÁBYTEK V KANCELÁŘÍCH V ATRIU), VIZ REFERENČNÍ PRVEK
- VŠECHEN NÁBYTEK MUSÍ MÍT Z DŮVODU ÚKLIDU SOKL, KTERÝ BUDE SHODNÝ SE SOKLEM KUCHYŇSKÉ LINKY (=100MM)
- FINÁLNÍ ÚPRAVA POHLEDOVÝCH POVRCHŮ - POLOMAT
- VĚŠKERÉ KOVÁNÍ MUSÍ MÍT POMALÝ DORAZ
- BUDE URČENA SKŘÍŇKA, KDE BUDE UMÍSTĚNA TISKÁRNA A Z DŮVODU NÁPOJENÍ NA ELEKTROINSTALACI BUDE SKŘÍŇKA UPRAVENA TAK, ABY V HORNÍ A ZADNÍ DESCE BYLA UMÍSTĚNA SYSTÉMOVÁ POSTUPKA V BARVĚ SKŘÍŇKY - RAL 7047
- V PŘÍPADĚ NÁBYTKOVÝCH SESTAV MUSÍ BÝT SESTAVA SPOJENÁ A OPATŘENA KRYCÍMI BOČNÍMI DESKAMI, PŘÍPADNĚ BOČNÍ LIŠTOU U STĚNY
- PRO UKONČENÍ DŘEVOTŘÍSKOVÝCH NÁBYTKOVÝCH DESEK BUDDU POUŽITY ABS HRANY 0,5mm, V ODSTĪNU DESKY
 - U VÍCE NAMÁHANÝCH HRAN(STOLNÍ DESKY) BUDDU POUŽITY ABS HRANY 1-2mm
- LAKOVANÁ DVÍŘKA BUDDU MÍT LAKOVANOU ZAOBLENOU "SOFT" HRANU - PŘED LAKOVÁNÍM OBROUSIT A NAPENETROVAT

VYSOKÉ SKŘÍŇĚ



ÚCHYTKY = ČERNÉ MATNÉ KNOPKY
REFERENČNÍ PRVEK: Nábytková knopka Pence černá matná



BAREVNÉ ŘEŠENÍ
RAL 7047, POLOMAT



POZN.:

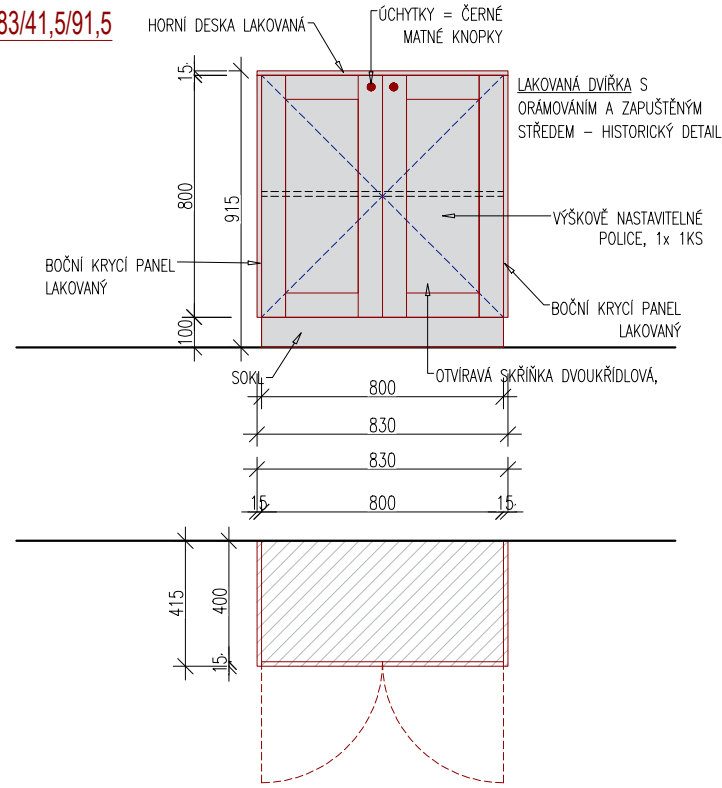
PŘESNÝ TVAR A KONEČNÉ ŘEŠENÍ POHLEDVÝCH PRVKŮ BUDE UPŘESŇENO A ODSOUHLASENO PO KONZULTACI S DODAVATELEM, PŘED REALIZACÍ BUDE PŘEDLOŽEN VZOREK, BAREVNÝ ODSOUHLASÍ ARCHITEKT A ZÁSTUPCE INVESTORA NA ZÁKLADĚ PŘEDLOŽENÝCH VZORKŮ
PROJEKTOVÁ DOKUMENTACE NENAHAZUJE DÍLENSKOU DOKUMENTACI.
VŠECHNY ROZMĚRY NUTNO PŘED VÝROBOU OVĚŘIT ZAMĚŘENÍM NA STAVBĚ. DÍLENSKOU DOKUMENTACI ZAJISTÍ DODAVATEL STAVBY. NUTNO PŘEDLOŽIT DÍLENSKOU DOKUMENTACI KE SCHVÁLENÍ, ROZMĚRY STAVEBNÍCH KONSTRUKCÍ MUSÍ BÝT OVĚŘENY NA MÍSTĚ

OBEČNÉ POZNÁMKY:

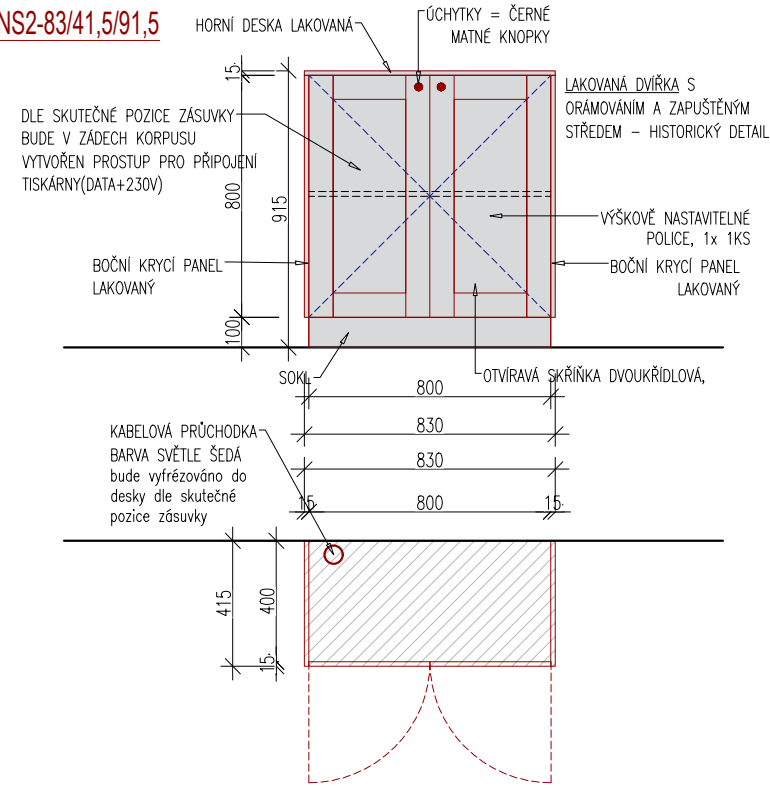
- NÁBYTEK V HLAVNÍ BUDOVĚ A V DÍLNÁCH MUSÍ MÍT HISTORICKY PROTlačENÁ ČELNÍ DVIŘKA - LAKOVANÁ, VIZ NÁKRES
- VÝJIMKU TVOŘÍ NÁBYTEK DO KANCELÁŘÍ V ATRIU - NÁBYTKOVÁ DVIŘKA BUDOU HLADKÁ LAKOVANÁ, VIZ NÁKRES
- ÚCHYTKY - ČERNÉ KNOPKY (HISTORICKÁ DVIŘKA) NEBO MADLA(NÁBYTEK V KANCELÁŘÍCH V ATRIU), VIZ REFERENČNÍ PRVEK
- VŠECHEN NÁBYTEK MUSÍ MÍT Z DŮVODU ÚKLIDU SOKL, KTERÝ BUDE SHODNÝ SE SOKLEM KUCHYŇSKÉ LINKY (=100MM)
- FINÁLNÍ ÚPRAVA POHLEDVÝCH POVRCHŮ - POLOMAT
- **VŠEŠKERÉ KOVÁNÍ MUSÍ MÍT POMALÝ DORAZ**
- BUDE URČENA SKŘÍŇKA, KDE BUDE UMÍSTĚNA TISKÁRNA A Z DŮVODU NÁPOJENÍ NA ELEKTROINSTALACI BUDE SKŘÍŇKA UPRAVENA TAK, ABY V HORNÍ A ZADNÍ DESCE BYLA UMÍSTĚNA SYSTÉMOVÁ POSTUPKA V BARVĚ SKŘÍŇKY - RAL 7047
- V PŘÍPADĚ NÁBYTKOVÝCH SESTAVY MUSÍ BÝT SESTAVA SPOJENÁ A OPATŘENA KRYCÍMI BOČNÍMI DESKAMI, PŘÍPADNĚ BOČNÍ LIŠTOU U STĚNY
- PRO UKONČENÍ DŘEVOTŘÍSKOVÝCH NÁBYTKOVÝCH DESEK BUDOU POUŽITY ABS HRANY 0,5mm, V ODSTĪNU DESKY
 - U VÍCE NAMÁHANÝCH HRAN(STOLNÍ DESKY) BUDOU POUŽITY ABS HRANY 1-2mm
- LAKOVANÁ DVIŘKA BUDOU MÍT LAKOVANOU ZAOKLENOU "SOFT" HRANU - PŘED LAKOVÁNÍM OBROUSIT A NAPENETROVAT

NÍZKÉ SKŘÍŇKY

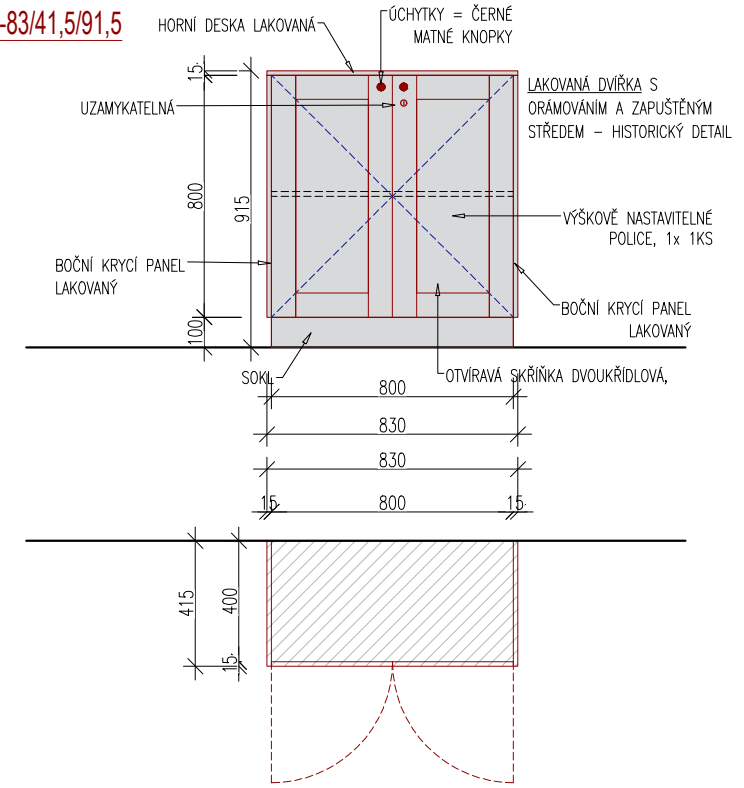
NS1-83/41,5/91,5



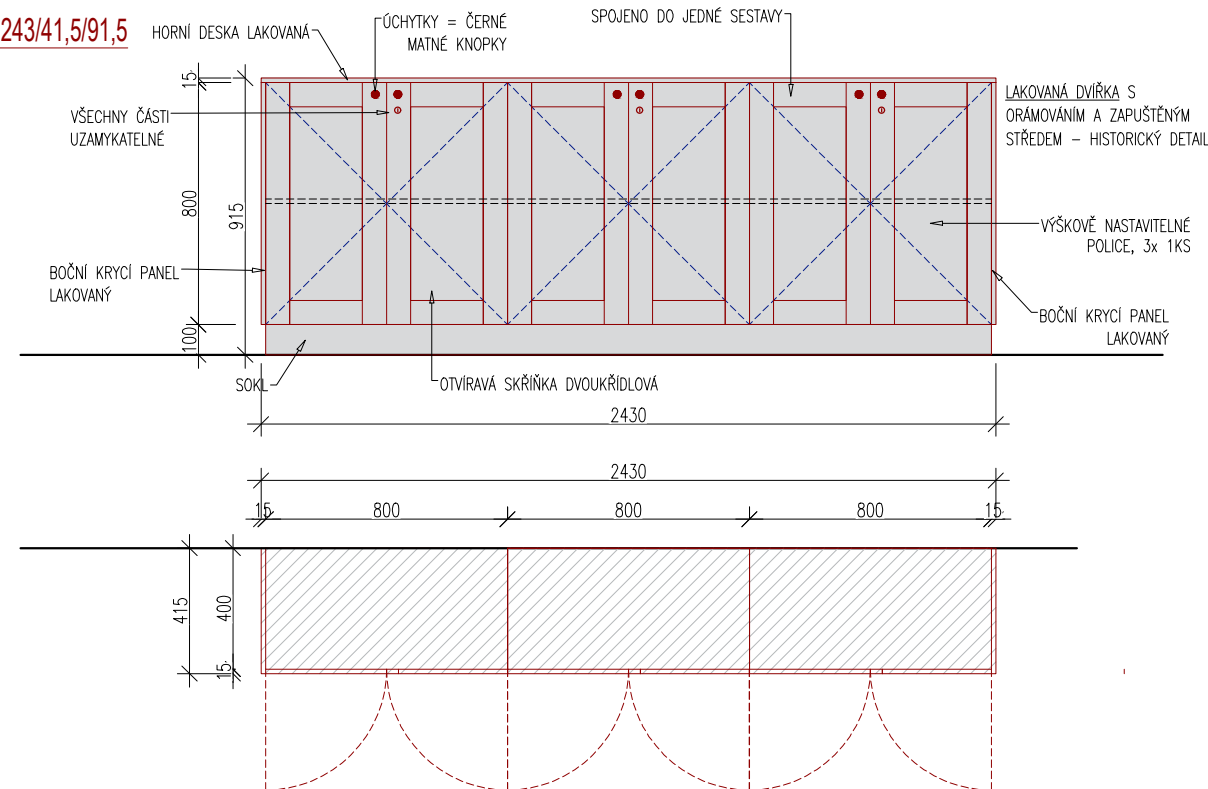
NS2-83/41,5/91,5



NS3-83/41,5/91,5



NS4-243/41,5/91,5



ÚCHYTKY = ČERNÉ MATNÉ KNOPKY
REFERENČNÍ PRVEK: Nábytková knopka Pence černá matná

BAREVNÉ ŘEŠENÍ
RAL 7047, POLOMAT



OBEČNÉ POZNÁMKY:

- NÁBYTEK V HLAVNÍ BUDOVĚ A V DILNÁCH MUSÍ MÍT HISTORICKY PROTlačĚNÁ ČELNÍ DVÍŘKA - LAKOVANÁ, VIZ NÁKRES
- VÝJIMKU TVOŘÍ NÁBYTEK DO KANCELÁŘÍ V ATRIU - NÁBYTKOVÁ DVÍŘKA BUDOU HLADKÁ LAKOVANÁ, VIZ NÁKRES
- ÚCHYTKY - ČERNÉ KNOPKY (HISTORICKÁ DVÍŘKA) NEBO MADLA(NÁBYTEK V KANCELÁŘÍCH V ATRIU), VIZ REFERENČNÍ PRVEK
- VŠECHEN NÁBYTEK MUSÍ MÍT Z DŮVODU ÚKLIDU SOKL, KTERÝ BUDE SHODNÝ SE SOKLEM KUCHYŇSKÉ LINKY (=100MM)
- FINÁLNÍ ÚPRAVA POHLEDVÝCH PLOCH - POLOMAT
- VEŠKERÉ KOVÁNÍ MUSÍ MÍT POMALÝ DORAZ
- BUDE URČENA SKŘÍŇKA, KDE BUDE UMÍSTĚNA TISKÁRNA A Z DŮVODU NÁPOJENÍ NA ELEKTROINSTALACI BUDE SKŘÍŇKA UPRAVENA TAK, ABY V HORNÍ A ZADNÍ DESCE BYLA UMÍSTĚNA SYSTÉMOVÁ POSTUPKA V BARVĚ SKŘÍŇKY - RAL 7047
- V PŘÍPADĚ NÁBYTKOVÝCH SESTAV MUSÍ BÝT SESTAVA SPOJENÁ A OPATŘENA KRYCÍMI BOČNÍMI DESKAMI, PŘÍPADNĚ BOČNÍ LIŠTOU U STĚNY
- PRO UKONČENÍ DŘEVOTŘÍSKOVÝCH NÁBYTKOVÝCH DESEK BUDOU POUŽITY ABS HRANY 0,5mm, V ODSTĪNU DESKY
- U VÍCE NAMÁHANÝCH HRAN(STOLNÍ DESKY) BUDOU POUŽITY ABS HRANY 1-2mm
- LAKOVANÁ DVÍŘKA BUDOU MÍT LAKOVANOU ZAOBLENOU "SOFT" HRANU - PŘED LAKOVÁNÍM OBROUSIT A NAPENETROVAT

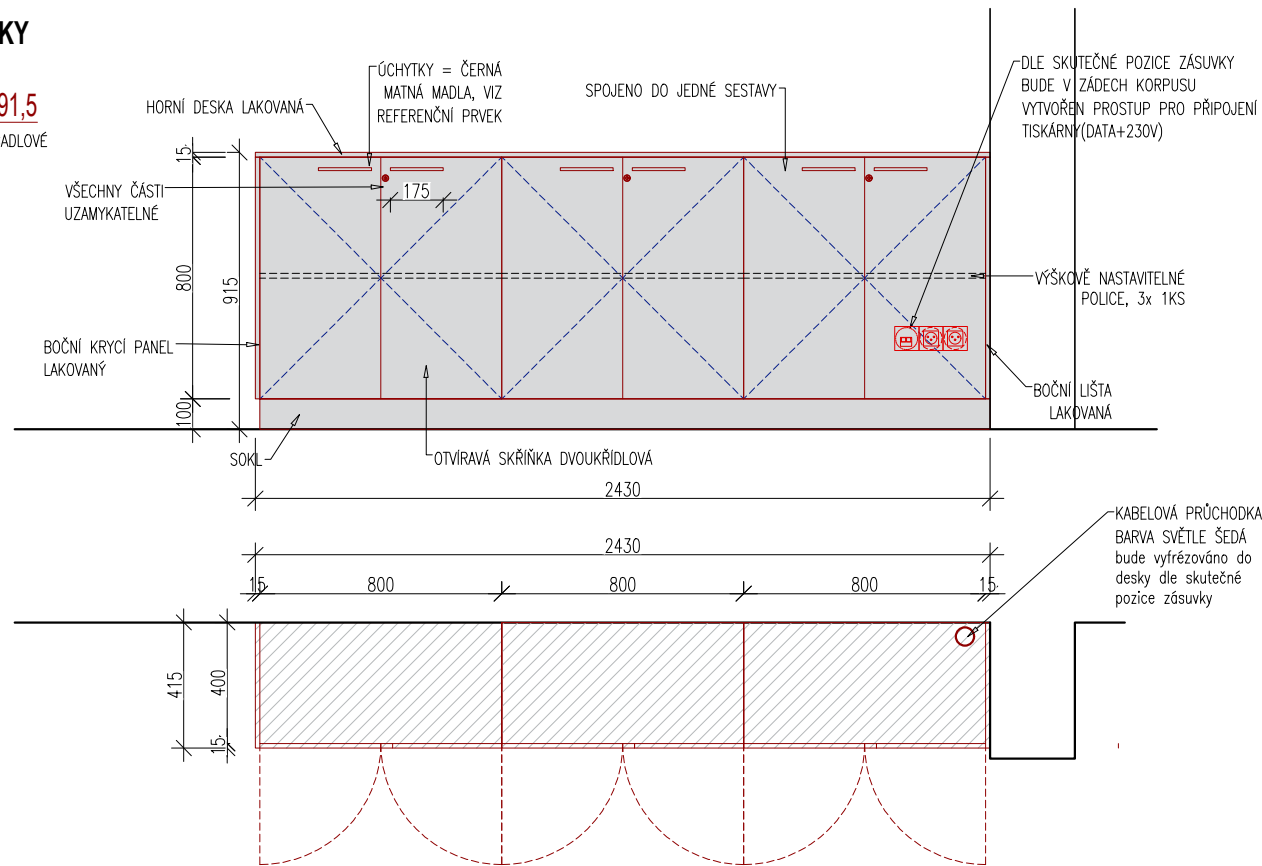
POZN.:

PŘESNÝ TVAR A KONEČNÉ ŘEŠENÍ POHLEDVÝCH PRVKŮ BUDE UPŘESNĚNO A ODSOUHLASENO PO KONZULTACI S DODAVATELEM, PŘED REALIZACÍ BUDE PŘEDLOŽEN VZOREK, BAREVNÝ ODSTĪN ODSOUHLASÍ ARCHITEKT A ZÁSTUPCE INVESTORA NA ZÁKLADĚ PŘEDLOŽENÝCH VZORKŮ
PROJEKTOVÁ DOKUMENTACE NENAHAZUJE DÍLENSKOU DOKUMENTACI.
VŠECHNY ROZMĚRY NUTNO PŘED VÝROBOU OVĚŘIT ZAMĚŘENÍM NA STAVBĚ. DÍLENSKOU DOKUMENTACI ZAJISTÍ DODAVATEL STAVBY. NUTNO PŘEDLOŽIT DÍLENSKOU DOKUMENTACI KE SCHVÁLENÍ, ROZMĚRY STAVEBNÍCH KONSTRUKCÍ MUSÍ BÝT OVĚŘENY NA MÍSTĚ

NÍZKÉ SKŘÍŇKY

NS6-243/41,5/91,5

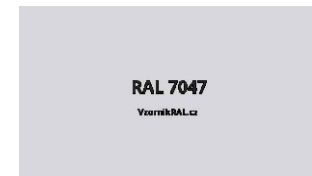
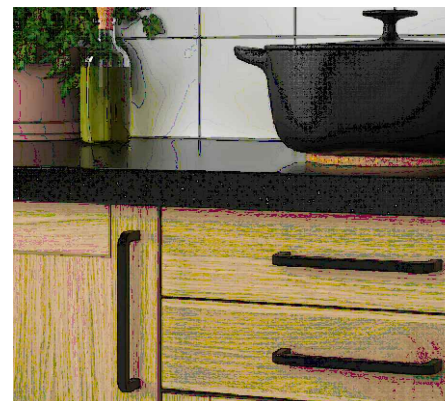
DRUHÁ SESTAVA ZRCADLOVÉ PŘEVODNÍ



ÚCHYTKY = ČERNÉ MATNÉ KNOPKY
REFERENČNÍ PRVEK: Nábytková knopka Pence černá matná

ÚCHYTKY = MADLA:
REFERENČNÍ PRVEK: BORGHAMN IKEA, Úchytka, DÉLKY 175mm+417mm

BARVNÉ ŘEŠENÍ
RAL 7047, POLOMAT



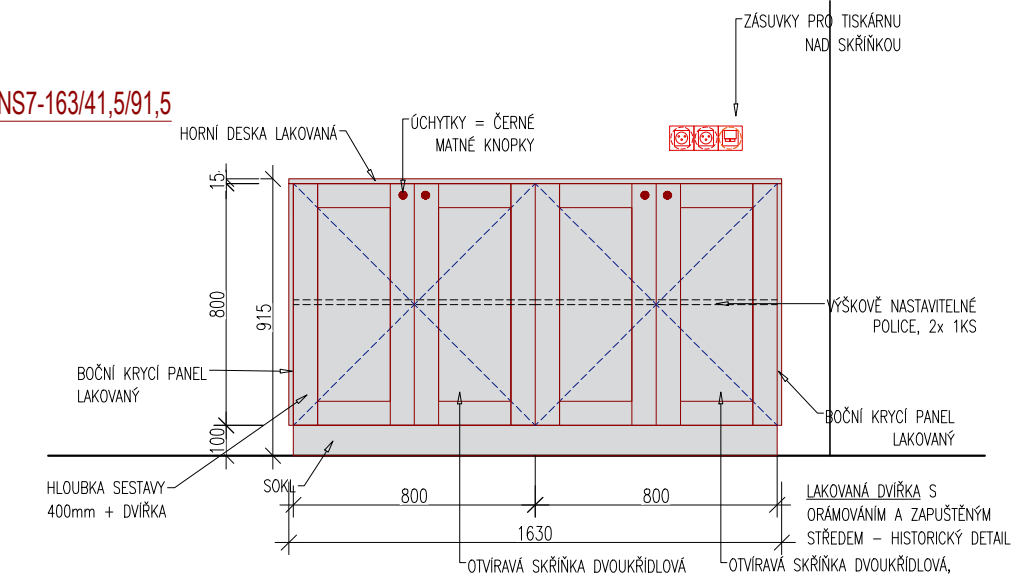
OBEČNÉ POZNÁMKY:

- NÁBYTEK V HLAVNÍ BUDOVĚ A V DÍLNÁCH MUSÍ MÍT HISTORICKY PROTLAČENÁ ČELNÍ DVÍŘKA – LAKOVANÁ, VIZ NÁKRES
- VÝJIMKU TVOŘÍ NÁBYTEK DO KANCELÁŘÍ V ATRIU – NÁBYTKOVÁ DVÍŘKA BUDOU HLADKÁ LAKOVANÁ, VIZ NÁKRES
- ÚCHYTKY – ČERNÉ KNOPKY (HISTORICKÁ DVÍŘKA) NEBO MADLA(NÁBYTEK V KANCELÁŘÍCH V ATRIU), VIZ REFERENČNÍ PRVEK
- VŠECHEN NÁBYTEK MUSÍ MÍT Z DŮVODU ÚKLIDU SOKL, KTERÝ BUDE SHODNÝ SE SOKLEM KUCHYŇSKÉ LINKY (=100MM)
- FINÁLNÍ ÚPRAVA POHLEDOVÝCH POVRCHŮ – POLOMAT
- VŠEKERÉ KOVÁNÍ MUSÍ MÍT POMALÝ DORAZ
- BUDE URČENA SKŘÍŇKA, KDE BUDE UMÍSTĚNA TISKÁRNA A Z DŮVODU NAPOJENÍ NA ELEKTROINSTALACI BUDE SKŘÍŇKA UPRAVENA TAK, ABY V HORNÍ A ZADNÍ DESCE BYLA UMÍSTĚNA SYSTÉMOVÁ POSTUPKA V BARVĚ SKŘÍŇKY – RAL 7047
- V PŘÍPADĚ NÁBYTKOVÝCH SESTAV MUSÍ BÝT SESTAVA SPOJENÁ A OPATŘENA KRYCÍMI BOČNÍMI DESKAMI, PŘÍPADNĚ BOČNÍ LIŠTOU U STĚNY
- PRO UKONČENÍ DŘEVOTŘÍSKOVÝCH NÁBYTKOVÝCH DESEK BUDOU POUŽITY ABS HRANY 0,5mm, V ODSTĪNU DESKY
 - U VÍCE NAMÁHANÝCH HRAN(STOLNÍ DESKY) BUDOU POUŽITY ABS HRANY 1–2mm
- LAKOVANÁ DVÍŘKA BUDOU MÍT LAKOVANOU ZAOLENĚNOU "SOFT" HRANU – PŘED LAKOVÁNÍM OBROUSIT A NAPENETROVAT

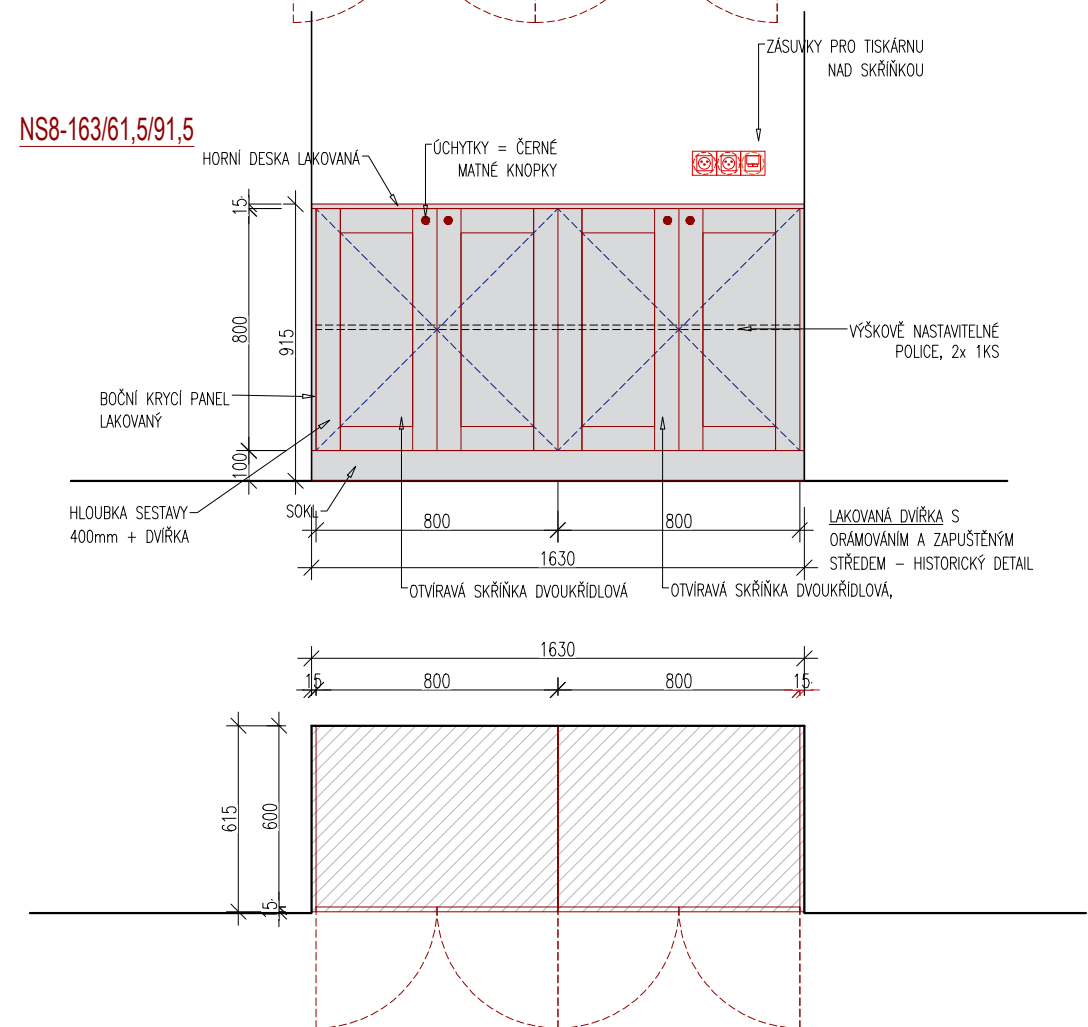
POZN.:

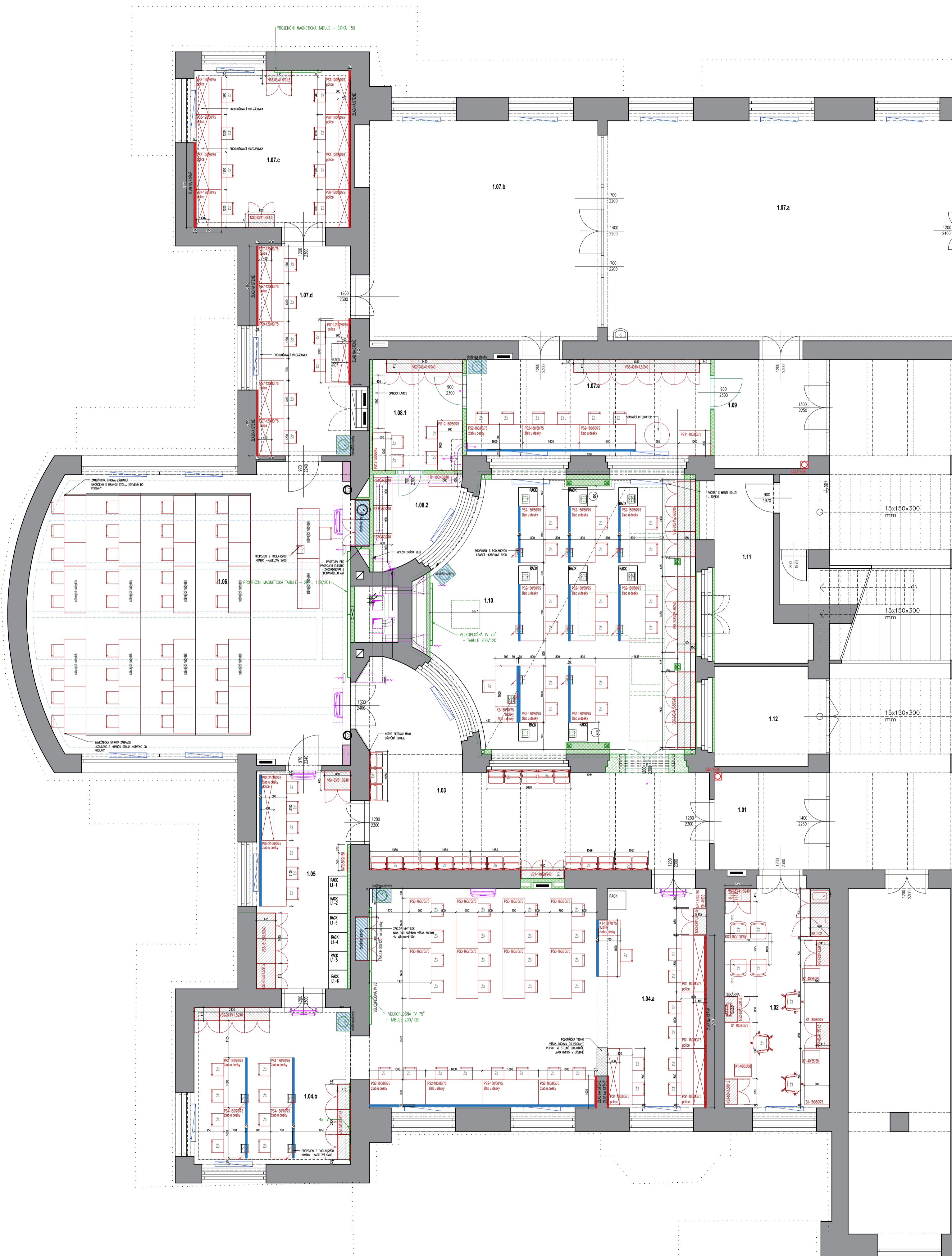
PŘESNÝ TVAR A KONEČNÉ ŘEŠENÍ POHLEDOVÝCH PRVKŮ BUDE UPŘESNĚNO A ODSOUHLASENO PO KONZULTACI S DODAVATELEM, PŘED REALIZACÍ BUDE PŘEDLOŽEN VZOREK, BARVNÝ ODSTĪN ODSOUHLASÍ ARCHITEKT A ZÁSTUPCE INVESTORA NA ZÁKLADĚ PŘEDLOŽENÝCH VZORKŮ
PROJEKTOVÁ DOKUMENTACE NENAHRADUJE DÍLENSKOU DOKUMENTACI.
VŠECHNY ROZMĚRY NUTNO PŘED VÝROBU OVĚŘIT ZAMĚŘENÍM NA STAVBĚ. DÍLENSKOU DOKUMENTACI ZAJISTÍ DODAVATEL STAVBY. NUTNO PŘEDLOŽIT DÍLENSKOU DOKUMENTACI KE SCHVÁLENÍ, ROZMĚRY STAVEBNÍCH KONSTRUKCÍ MUSÍ BÝT OVĚŘENY NA MÍSTĚ

NS7-163/41,5/91,5



NS8-163/61,5/91,5





PŮDORYS HLAVNÍ BUDOVY - 1NP

PŮDORYS DÍLEN 2.NP

