

*Základní škola, Mateřská škola speciální, Dětský domov, Školní družina a Školní jídelna, Palackého
třída 515, Nymburk, 288 02*

SMLOUVA O DÍLO

Číslo zhotovitele : B76215X

Tato SMLOUVA O DÍLO (dále jen „Smlouva“) je uzavřena ve smyslu ustanovení § 2586 a násl. zákona č. 89/2012 Sb., občanský zákoník, ve znění pozdějších předpisů (dále jen „Občanský zákoník“)

MEZI SMLUVNÍMI STRANAMI, KTERÝMI JSOU:

Základní škola, Mateřská škola speciální ,Dětský domov, Školní družina a Školní jídelna, IČ: 62444191
sídlo Palackého třída 515, Nymburk, 288 02
zastoupená: Mgr. Radka Klímová, ředitelka
bankovní spojení: Komerční banka
číslo účtu: 9166430247/0100
zástupce pro věcná jednání: Mgr. Radka Klímová, ředitelka

DÁLE JEN „Objednatel“
NA STRANĚ JEDNÉ,

A

název: Window Holding a.s.
sídlo: Hlavní 456
zastoupená: Janem Tušlem, Janem Čajanem, členy představenstva
zastoupená: Karlem Pošvářem, ve věcech smluvních
zastoupená: Michaelou Königsmarkovou, ve věcech technických
IČ: 28436024
DIČ: CZ28436024
bankovní spojení: Česká spořitelna a.s.
číslo účtu: 6438302/0800
zapsaná v obchodním rejstříku vedeném Městským soudem v Praze sp. zn. Oddíl B, vložka 14506
zástupce pro věcná jednání:

DÁLE JEN „Zhotovitel“
NA STRANĚ DRUHÉ,
NA STRANĚ DRUHÉ,

OBJEDNATEL A ZHOTOVITEL SPOLEČNĚ JEN „Smluvní strany“
NEBO JEDNOTLIVĚ „Smluvní strana“.

1. ÚČEL SMLOUVY

Tato Smlouva je uzavírána mezi Objednatelem a Zhotovitelem na základě výsledků zadávacího řízení na veřejnou zakázku **malého rozsahu na stavební práce** s názvem „**Výměna oken v budově A Základní školy**“

1.1 dále jen „**Veřejná zakázka**“

1.2 Tato Smlouva je uzavírána za účelem realizace Veřejné zakázky. Cílem této Smlouvy je tedy úprava dvoustranného právního poměru mezi Smluvními stranami, jehož obsahem jsou práva a povinnosti související s realizací Veřejné zakázky v souladu s příslušnými platnými právními předpisy tak, aby Smluvní strany měly možnost při nejvyšší možné míře právní jistoty realizovat práva a plnit povinnosti touto Smlouvou založené. Podrobnosti jsou upraveny v zadávacích podmínkách na Veřejnou zakázku a dále v této Smlouvě.

2. PŘEDMĚT SMLOUVY

2.1 Předmětem této Smlouvy je povinnost Zhotovitele provést dílo spočívající v provedení výměna oken včetně stavebních úprav pro montáž a po montáži oken v v budově A Základní školy, Palackého třída 515, Nymburk dle požadavků Objednatele stanovených v této Smlouvě a vyplývajících ze zadávacích podmínek na Veřejnou zakázku a vyplněného a oceněného výkazu výměr a projektové dokumentace] (viz Příloha č. 1 a Příloha č. 2 této Smlouvy) (dále jen „**Dílo**“), a to řádně, bez vad a nedodělků, na svůj náklad a nebezpečí. Dílo zahrnuje veškeré práce a dodávky spojené s realizací stavby v rozsahu dle Přílohy č. 1 a Přílohy č. 2 této Smlouvy včetně všech pomocných a přidružených činností, zejména pak:

- a) zřízení, zařízení a likvidaci staveniště;
- b) dodávky veškerého materiálu do místa stavby včetně pojištění;
- c) zpracování dokumentace skutečného provedení stavby;
- d) a další související činnosti Zhotovitele, zejména:
 - zabezpečení všech potřebných strojů a zařízení, přístrojů a konstrukcí vymezených projektem, včetně jejich montáže,
 - věcná a časová koordinace prací a dodávek, které jsou předmětem Díla,
 - provedení předepsaných revizí, přezkoušení a zkoušek předvídaných obecně závaznými právními předpisy a technickými normami,
 - zabezpečení a odevzdání dalších nutných dokladů (osvědčení o jakosti, o individuálních zkouškách, apod.), zajištění všech potřebných zkoušek, protokolů, revizí, aj. nezbytných pro kolaudaci a následné provozování Díla,
 - součinnost s Objednatelem, případně zástupcem Objednatele či jinou jím pověřenou osobou při výkonu jejich dozoru či jiných kontrolních činností na stavbě, spolupráce při zajištění vydání kolaudačního souhlasu,
 - pojištění stavby,
 - zabezpečení koordinátora BOZP na staveništi.

2.2 Veškeré odchylky od specifikace Díla mohou být Zhotovitelem prováděny pouze tehdy, budou-li předem písemně odsouhlaseny Objednatelem. Jestliže Zhotovitel provede práce a jiná plnění nad tento rámec, nemá nárok na jejich zaplacení.

2.3 Předmětem této Smlouvy je dále povinnost Objednatele zaplatit Zhotoviteli za řádně a včas provedené Dílo cenu ve výši a za podmínek stanovených v čl. 4 této Smlouvy.

3. MÍSTO A DOBA PLNĚNÍ

3.1 Místem plnění je budova A Základní školy, Palackého třída 515, Nymburk dle projektové dokumentace (viz Příloha č. 2 této Smlouvy) (dále jen „**Staveniště**“).

3.2 Zhotovitel je povinen provést Dílo nejpozději do 15. 8. 2016 a dodržet závazné termíny plnění uvedené v harmonogramu v Příloze č. 3 této Smlouvy. Zhotovitel se zavazuje zahájit realizaci Díla ihned po předání Staveniště.

4. CENA A PLATEBNÍ PODMÍNKY

4.1 Celková cena za realizaci Díla dle čl. 2.1 této Smlouvy byla stanovena nabídkou Zhotovitele podanou v rámci zadávacího řízení na Veřejnou zakázku a činí 494 258,- Kč bez daně z přidané hodnoty (dále jen „**DPH**“). DPH činí v souladu s aktuálně platnou a účinnou právní úpravou 21 %, tedy 103 794,- Kč. Celková cena včetně DPH tedy činí 598 052,- Kč (dále jen „**Cena**“).

4.2 Cena je stanovena pro celý rozsah předmětu plnění této Smlouvy jako cena konečná, pevná a nepřekročitelná. V Ceně jsou zahrnuty veškeré náklady Zhotovitele na realizaci Díla, tedy veškeré práce, dodávky, služby, poplatky, výkony a další činnosti nutné pro řádné splnění předmětu této Smlouvy. Zhotovitel prohlašuje, že se plně seznámil s celou projektovou dokumentací a výkazem výměr, a že v Ceně plně zohlednil všechna rizika obvyklá u stavby obdobného druhu a rozsahu a případné náklady z těchto rizik vyplývající.

4.3 Cenu je možné změnit či překročit pouze v případě změny příslušných právních předpisů upravujících výši DPH (v takovém případě bude účtována DPH ve výši platné k datu uskutečnění zdanitelného plnění) nebo v souladu s čl. 4.9.

4.4 Cena bude Zhotoviteli hrazena bezhotovostním převodem v české měně na základě jediné celkové faktury po řádném splnění předmětu plnění dle této Smlouvy. Zhotovitel je oprávněn vystavit fakturu do 3 dnů po převzetí a akceptaci Díla Objednatelem v souladu s čl. 5 této Smlouvy. Podmínkou pro vystavení faktury je řádné předání Díla a zároveň jeho vyúčtování; přílohou faktury proto musí být soupis skutečně provedených služeb, prací apod., resp. předávací protokol dle čl. 5 této Smlouvy.

4.5 Faktura bude obsahovat náležitosti daňového a účetního dokladu podle zákona č. 563/1991 Sb., o účetnictví, ve znění pozdějších předpisů, a zákona č. 235/2004 Sb., o dani z přidané hodnoty, ve znění pozdějších předpisů, (jedná se především o označení faktury a její číslo, obchodní firmu/název, sídlo a IČ Objednatele, předmět plnění, bankovní spojení, fakturovanou částku bez/včetně DPH) a bude mít náležitosti obchodní listiny dle ustanovení § 435 Občanského zákoníku. Faktura bude označena číslem smlouvy z evidence smluv Objednatele **1/2016**

4.6 Faktura bude zaslána ve dvou vyhotoveních na adresu Objednatele uvedenou v záhlaví této Smlouvy.

4.7 Objednatel je oprávněn vrátit fakturu do konce doby splatnosti, pokud bude obsahovat nesprávné náležitosti či údaje nebo pokud požadované náležitosti a údaje nebude obsahovat vůbec. V takovém případě se doba splatnosti zastavuje a nová doba splatnosti počíná běžet ode dne doručení opravené nebo doplněné faktury Objednateli. Objednatel není v takovém případě v prodlení se zaplacením Ceny.

- 4.8 Splatnost faktury je 10 dní ode dne jejího doručení Objednateli. Povinnost Objednatele zaplatit Cenu je splněna odepsáním příslušné částky z účtu Objednatele. Objednatel neposkytuje zálohy. Platby budou probíhat výhradně v Kč (CZK), rovněž veškeré cenové údaje na faktuře budou v této měně.
- 4.9 Práce požadované Objednatelem nad ujednaný nebo projektem stanovený rozsah prací, které přesáhnou Cenu, budou řešeny jako vícepráce v souladu s příslušnými právními předpisy zápisem do stavebního deníku a jako vícepráce budou Objednatelem uhrazeny.

5. PŘEDÁNÍ A PŘEVZETÍ DÍLA

- 5.1 Smluvní strany se dohodly, že Dílo bude předáno Objednateli najednou jako celek. Zhotovitel vyzve Objednatele k převjímacímu řízení nejméně 4 pracovní dny předem.
- 5.2 O vadách a nedodělcích zjištěných a uplatněných v rámci převjímacího řízení bude sepsán zápis a Zhotovitel je odstraní nejpozději do **10** kalendářních dnů ode dne konání prvního termínu převjímacího řízení.
6. Dílo se považuje za předané až po odstranění veškerých případných vad a nedodělků, což Objednatel potvrdí do předávacího protokolu.

7. BEZPEČNOST A OCHRANA ZDRAVÍ

- 6.1 Zhotovitel se zavazuje:
- e) dodržet veškeré příslušné bezpečnostní, hygienické, požární, ekologické a jiné předpisy a předpisy týkající se bezpečnosti a ochrany zdraví při práci na Staveništi;
 - f) zajistit vlastní dozor nad bezpečností práce a provádět soustavnou kontrolu nad bezpečností práce či činností na Staveništi ve smyslu příslušných právních předpisů;
 - g) vybavit sebe a své pracovníky osobními ochrannými prostředky podle profesí, činnosti a rizik na Staveništi.
- 6.2 Zhotovitel se ve spolupráci s Objednatelem seznámí s riziky na Staveništi, upozorní své pracovníky a určí způsob ochrany a prevence proti úrazům a jinému poškození zdraví.
- 6.3 Zhotovitel upozorní Objednatele na všechny okolnosti, které by mohly vést při jeho činnosti na Staveništi k ohrožení života a zdraví pracovníků Objednatele nebo dalších osob.
- 6.4 Zhotovitel si je vědom, že odpovídá i za škodu způsobenou věcmi, jichž bylo při plnění povinností použito, a že se této odpovědnosti nemůže zprostit.
- 6.5 V případě úrazu pracovníka Zhotovitele vyšetří a sepíše záznam o úrazu vedoucí pracovník Zhotovitele ve spolupráci s odpovědným pracovníkem Objednatele.

8. PRÁVA A POVINNOSTI SMLUVNÍCH STRAN

- 7.1 Zhotovitel bude provádět denní úklid Staveniště a dalších prostor dotčených prováděním Díla.
- 7.2 Zhotovitel zajistí po celou dobu provádění prací, v době provádění prací, přítomnost odpovědné osoby řídící průběh prací (např. stavbyvedoucí, mistr atd.).
- 7.3 Od okamžiku převzetí Staveniště až do dokončení Díla povede Zhotovitel stavební deník v souladu se zákonem č. 183/2006 Sb., do kterého bude pověřený pracovník Zhotovitele (jeho jméno bude uvedeno ve stavebním deníku) zaznamenávat podstatné údaje, týkající se Díla, zejména údaje o časovém postupu prací a jejich jakosti a zdůvodnění odchylek prováděných prací. Deník bude po

celou dobu provádění díla k dispozici zástupci Objednatele, technickému dozoru a autorskému dozoru, příp. jiné k tomu Objednatelem písemně pověřené osobě ke kontrole a provádění zápisů.

- 7.4 Zhotovitel je povinen provádět práce, které jsou předmětem této Smlouvy, svými zaměstnanci. Pokud bude provádět práci prostřednictvím subdodavatelů, odpovídá za plnění včetně odpovědnosti za škody, jako by činnost prováděl sám.
- 7.5 Stavba nebo její části se musí provádět tak, aby v průběhu prací nedošlo k ohrožení bezpečnosti, života a zdraví osob, ke vzniku požáru a k nekontrolovatelnému porušení stability stavby nebo její části. Okolí stavby nesmí být touto činností a jejími důsledky nadměrně obtěžováno, a to zejména hlukem a prachem. Bourací práce či další práce spojené se zvýšenou hlučností lze provádět v pracovních dnech pouze od 7.00 hod a do 16.30 hod.
- 7.6 Zhotovitel si zajistí v potřebném rozsahu povolení k záboru veřejných ploch (budou-li třeba). Zhotovitel si zajistí vlastní měření odebrané vody a elektřiny, příp. dalších médií; konečná spotřeba bude uhrazena Objednateli po předání a převzetí Díla. Stavební sut' bude Zhotovitelem průběžně a bezpečně likvidována (dle příslušných právních předpisů).
- 7.7 Zhotovitel zajistí plnou, plynulou a včasnou informovanost Objednatele o termínech a způsobu prováděných prací.
- 7.8 Objednatel je oprávněn kontrolovat provádění Díla prostřednictvím svých zaměstnanců či prostřednictvím osoby, kterou k tomu písemně zmocní.
- 7.9 Zhotovitel je povinen organizovat v součinnosti s Objednatelem kontrolní dny. Odpovědní zástupci Zhotovitele, se budou zúčastňovat kontrolních dnů, jež se budou konat jedenkrát týdně a budou věnovány stavu a postupu provádění Díla. Kontrolní dny jsou kontrolní, koordinační a plánovací schůzky. Kontrolní dny budou sloužit k výměně informací o průběhu plnění této Smlouvy.
- 7.10 Zhotovitel je povinen Objednateli neprodleně oznámit jakoukoliv skutečnost, která by mohla mít, byť i částečně, vliv na schopnost Zhotovitele plnit jeho povinnosti vyplývající z této Smlouvy. Takovým oznámením však Zhotovitel není zbaven povinnosti nadále plnit povinnosti vyplývající mu z této Smlouvy.
- 7.11 Zhotovitel má povinnost a zavazuje se řídit se při plnění této Smlouvy pokyny Objednatele. Povinnost Zhotovitele dle ustanovení § 2594 odst. 1 Občanského zákoníku upozornit Objednatele na nevhodnost pokynů není tímto ustanovením dotčena. Objednatel na odůvodněné vyžádání poskytne Zhotoviteli podklady nutné pro řádnou realizaci Díla, a to jak v elektronické podobě, tak v tištěné podobě, pokud bude mít tyto k dispozici.
- 7.12 Smluvní strany jsou povinny při plnění této Smlouvy vzájemně spolupracovat, poskytnout si vzájemně veškerou součinnost nezbytně nutnou pro plnění této Smlouvy a vzájemně se informovat o skutečnostech, které jsou nebo mohou být významné pro plnění této Smlouvy. Zhotovitel se též zavazuje k poskytnutí veškeré případné součinnosti při plnění povinností vyplývajících ze zákona č. 137/2006 Sb., o veřejných zakázkách, ve znění pozdějších předpisů (dále jen „**Zákon o veřejných zakázkách**“). Zhotovitel je dále povinen umožnit kontrolu v místě plnění i kontrolu všech dokladů souvisejících s realizací Díla, a to zejména v souladu se zákonem č. 320/2001 Sb., o finanční kontrole, ve znění pozdějších předpisů, zákonem č. 255/2012 Sb., o kontrole (kontrolní řád), ve znění pozdějších předpisů, a Nařízením Komise (ES) č. 438/2001, kterým se stanoví prováděcí pravidla k nařízení Rady (ES) č. 1260/1999, pokud jde o řídicí a kontrolní systémy pro pomoc poskytovanou ze strukturálních fondů. Tyto povinnosti trvají i po ukončení této Smlouvy.

- 7.13 Zhotovitel se zavazuje v průběhu plnění této Smlouvy i po jejím ukončení zachovávat mlčenlivost o všech skutečnostech, o kterých se dozví od Objednatele v souvislosti s plněním této Smlouvy. Tato povinnost mlčenlivosti se vztahuje na všechny zaměstnance a spolupracovníky Zhotovitele i po skončení trvání této Smlouvy.
- 7.14 Zhotovitel není oprávněn bez předchozího písemného souhlasu Objednatele provádět jakékoliv zápočty svých pohledávek vůči Objednateli proti jakýmkoliv pohledávkám Objednatele vůči Zhotoviteli, ani postupovat jakákoliv svoje práva a pohledávky vůči Objednateli na třetí osoby.
9. Zhotovitel se zavazuje mít po celou dobu provádění Díla a trvání této Smlouvy vlastní platné pojištění odpovědnosti Zhotovitele za škody vzniklé při výkonu jeho podnikatelské činnosti.
- 10. PROHLÁŠENÍ SMLUVNÍCH STRAN**
- 8.1 Zhotovitel prohlašuje, že se v plném rozsahu seznámil s obsahem a povahou předmětu plnění a že je způsobilý k řádnému a včasnému provedení Díla dle této Smlouvy. Dále prohlašuje, že jsou mu známy veškeré technické, kvalitativní a jiné nezbytné podmínky potřebné k bezchybnému plnění této Smlouvy, a že disponuje takovými kapacitami a odbornými znalostmi, které jsou třeba k řádnému plnění předmětu této Smlouvy.
- 8.2 Zhotovitel bude zhotovovat Dílo podle svých odborných znalostí, zkušeností, praxe, při jeho zhotovování bude postupovat s náležitou odbornou péčí, v souladu s touto Smlouvou, jejími přílohami, v souladu se zadávacími podmínkami na Veřejnou zakázku a dle pokynů a požadavků Objednatele.
- 8.3 Zhotovitel prohlašuje, že se seznámil se všemi podklady, včetně projektové dokumentace, které mu byly Objednatelem poskytnuty a je si vědom, že nemůže v průběhu plnění předmětu této Smlouvy uplatnit nároky na úpravu smluvních podmínek (zadání), a zavazuje se provést Dílo dle předaných podkladů, v souladu s obecně závaznými právními předpisy a pokyny Objednatele.
- 8.4 Smluvní strany prohlašují, že předmět této Smlouvy není plněním nemožným a že tuto Smlouvu uzavírají po pečlivém zvážení všech možných důsledků.
- 8.5 Zhotovitel prohlašuje, že není předlužen a není mu známo, že by bylo vůči němu zahájeno insolvenční řízení. Dále prohlašuje, že vůči němu není vydáno žádné soudní rozhodnutí, či rozhodnutí správního, daňového či jiného orgánu nebo rozhodce na plnění, které by mohlo být důvodem soudní exekuce na majetek Zhotovitele, nebo by mohlo mít jakkoliv negativní vliv na schopnost Zhotovitele splnit povinnosti vyplývající z této Smlouvy, a že takové řízení nebylo vůči němu zahájeno.
- 8.6 Zhotovitel, souhlasí s tím, aby Objednatel po dobu trvání této Smlouvy zpracovával jeho osobní údaje uvedené v této Smlouvě a údaje o této Smlouvě pro účely archivace, či případné kontrolní činnosti nebo pro účely vyplývající z právních předpisů. Dále svým podpisem uděluje souhlas Objednateli ke zpracování jeho osobních údajů ve výše uvedeném rozsahu a pro výše uvedené účely, a to po dobu nezbytně nutnou.
- 8.7 Zhotovitel se zavazuje k součinnosti při výkonu finanční kontroly dle ustanovení § 2e) zákona č. 320/2001 Sb., o finanční kontrole, ve znění pozdějších předpisů.
- 11. PRÁVA Z VAD, SANKCE A ODSTOUPENÍ OD SMLOUVY**
- 9.1 Zhotovitel poskytuje Objednateli na provedené Dílo záruku za jakost v délce **60** měsíců, která počíná běžet dnem podpisu předávacího protokolu Objednatelem i Zhotovitelem a převzetím Díla.

Záruka za jakost se nevztahuje na vady, u nichž Zhotovitel prokáže, že byly způsobeny Objednatelem, třetí osobou nebo nepředvídatelnou událostí.

- 9.2 Vady musí Objednatel uplatnit u Zhotovitele bez zbytečného odkladu poté, co se o nich dozví.
- 9.3 Případná reklamace musí být uplatněna písemně do konce záruční doby. Objednatel je povinen reklamovanou vadu řádným způsobem označit a uvést, jak se projevuje. Na základě požadavku Zhotovitele je Objednatel povinen umožnit mu v dohodnutém termínu prohlídku reklamované vady. Zhotovitel provede odbornou prohlídku následující den po přijetí písemné reklamace Objednatele. K podané reklamaci je Zhotovitel povinen vyjádřit se písemně nejpozději do **10** kalendářních dnů ode dne přijetí reklamace. V případě oprávněné reklamace je povinen v téže době po doručení reklamace zahájit práce na odstranění vady. Vady zjištěné v záruční době se zhotovitel zavazuje odstranit do **14-ti** kalendářních dnů.
- 9.4 Zhotovitel nese nebezpečí škody na Díle až do doby jeho úplného předání a převzetí Objednatelem stvrzeného předávacím protokolem.
- 9.5 Je-li vadné plnění podstatným porušením této Smlouvy, má Objednatel právo na odstranění vady opravou nebo úpravou Díla, na přiměřenou slevu nebo na odstoupení od této Smlouvy. Smluvní strany se dohodly, že za podstatné porušení této Smlouvy bude považováno zejména:
- a) prodlení Zhotovitele s provedením Díla o více než **14** dní;
 - b) porušení povinností Zhotovitele dle čl. 9.6 této Smlouvy;
 - c) jestliže Zhotovitel ujistil Objednatele, že Dílo má určité vlastnosti, zejména vlastnosti Objednatelem vymíněné, anebo že nemá žádné vady, a toto ujištění se následně ukáže nepravdivým;
 - d) nepředání Staveniště v odpovídajícím stavu po dokončení Díla;
 - e) nekvalitní příprava Staveniště Zhotovitelem.
- 9.6 Zhotovitel je povinen na základě připomínek Objednatele k Dílu upravit a doplnit řešení Díla. Budou-li po předání a převzetí Díla zjištěny vady či nedodělky, je Zhotovitel povinen odstranit je do **10-ti** dnů od vyhotovení předávacího protokolu, v němž jsou takové vady a nedodělky uvedeny.
- 9.7 Objednatel je dále oprávněn odstoupit od této Smlouvy, jestliže zjistí, že Zhotovitel
- a) nabízel, dával, přijímal nebo zprostředkovával určité hodnoty s cílem ovlivnit chování nebo jednání kohokoliv, ať již úřední osoby nebo kohokoliv jiného, přímo nebo nepřímo, v zadávacím řízení nebo při provádění této Smlouvy; nebo
 - b) zkresloval jakékoliv skutečnosti za účelem ovlivnění zadávacího řízení nebo provádění této Smlouvy ke škodě Objednatele, včetně užití podvodných praktik k potlačení a snížení výhod volné a otevřené soutěže.
- 9.8 V případě prodlení s úhradou faktury je Objednatel povinen uhradit Zhotoviteli úrok z prodlení z dlužné částky ve výši stanovené příslušnými právními předpisy.
- 9.9 V případě prodlení Zhotovitele s provedením Díla dle čl. 3.1 této Smlouvy je Zhotovitel povinen zaplatit Objednateli smluvní pokutu ve výši **0,05** % z Ceny za každý i započatý den prodlení.
- 9.10 V případě porušení povinností Zhotovitele dle čl. 6.1, 6.2 nebo 6.3 této Smlouvy je Zhotovitel povinen zaplatit Objednateli smluvní pokutu ve výši **5 000,-** Kč za každý jednotlivý případ.
- 9.11 V případě porušení povinností Zhotovitele dle čl. 7.1, 7.2, 7.3 nebo 7.5 této Smlouvy je Zhotovitel povinen zaplatit Objednateli smluvní pokutu ve výši **5 000,-** Kč za každý jednotlivý případ.

- 9.12 Smluvní pokuty jsou splatné do **30-ti** dní ode dne doručení výzvy k jejich zaplacení povinné Smluvní straně. Zaplacením jakékoliv smluvní pokuty dle této Smlouvy není dotčena povinnost Zhotovitele nahradit újmu vzniklou Objednateli porušením smluvní povinnosti, které se smluvní pokuta týká. Objednatel je oprávněn požadovat náhradu škody v plné výši bez ohledu na ujednanou smluvní pokutu.
- 9.13 Odstoupení od této Smlouvy musí být provedeno v písemné formě. Odstoupením se závazek založený touto Smlouvou zrušuje od počátku. Účinky odstoupení nastávají okamžikem doručení odstoupení od této Smlouvy Zhotoviteli. Odstoupení od této Smlouvy se nedotýká práva na náhradu škody vzniklého z porušení smluvní povinnosti, práva na zaplacení smluvní pokuty a úroku z prodlení, pokud již dospěl ani ujednání o způsobu řešení sporů a volbě práva. Obdobné platí i pro předčasné ukončení této Smlouvy jiným způsobem.
- 9.14 Tuto Smlouvu lze ukončit na základě vzájemné písemné dohody Smluvních stran případně odstoupením některé ze Smluvních stran.

12. ZÁVĚREČNÁ USTANOVENÍ

- 10.1 Tato Smlouva a práva a povinnosti z ní vyplývající se řídí českým právem. Práva a povinnosti Smluvních stran, pokud nejsou upraveny touto Smlouvou, se řídí Občanským zákoníkem a předpisy souvisejícími.
- 10.2 Veškeré případné spory vzniklé mezi Smluvními stranami na základě nebo v souvislosti s touto Smlouvou budou primárně řešeny jednáním Smluvních stran. V případě, že tyto spory nebudou v přiměřené době vyřešeny, budou k jejich projednání a rozhodnutí příslušné soudy České republiky.
- 10.3 Zhotovitel bezvýhradně souhlasí se zveřejněním své identifikace a dalších parametrů této Smlouvy, včetně Ceny v souladu s příslušnými právními předpisy.
- 10.4 Tato Smlouva může být měněna nebo doplňována pouze formou písemných vzestupně číslovaných dodatků podepsaných oběma Smluvními stranami. Ke změnám či doplnění neprovedeným písemnou formou se nepřihlíží. Smluvní strany nesmí umožnit podstatnou změnu práv a povinností z této Smlouvy ve smyslu ustanovení § 82 odst. 7 Zákona o veřejných zakázkách.
- 10.5 Dokumenty, které tvoří tuto Smlouvu, se považují za dokumenty, které se vzájemně doplňují a vysvětlují. Pokud v těchto dokumentech dojde k nejednoznačnosti nebo nesrovnalosti, podá Objednatel Zhotoviteli nezbytné vysvětlení. Priorita smluvních dokumentů je následující:
- a) samotná Smlouva;
 - b) přílohy Smlouvy, přičemž dokumenty tvořící projektovou dokumentaci mají prioritu v pořadí textová část, výkresová část a mají přednost před výkazem výměr.
- 10.6 V případě, že některé ustanovení této Smlouvy je nebo se stane v budoucnu neplatným, neúčinným či nevymahatelným nebo bude-li takovým shledáno příslušným orgánem, zůstávají ostatní ustanovení této Smlouvy v platnosti a účinnosti, pokud z povahy takového ustanovení nebo z jeho obsahu anebo z okolností, za nichž bylo uzavřeno, nevyplývá, že jej nelze oddělit od ostatního obsahu této Smlouvy. Smluvní strany se zavazují bezodkladně nahradit neplatné, neúčinné nebo nevymahatelné ustanovení této Smlouvy ustanovením jiným, které svým obsahem a smyslem odpovídá nejlépe ustanovení původnímu a této Smlouvě jako celku.
- 10.7 Smluvní strany na sebe přebírají nebezpečí změny okolností v souvislosti s právy a povinnostmi Smluvních stran vzniklými na základě této Smlouvy. Smluvní strany vylučují uplatnění ustanovení § 1765 odst. 1 a § 1766 Občanského zákoníku na svůj smluvní poměr založený touto Smlouvou.

- 10.8 Tato Smlouva nabývá platnosti a účinnosti dnem jejího podpisu oběma Smluvními stranami.
- 10.9 Tato Smlouva je sepsána v 2 vyhotoveních s platností originálu, z nichž 1 si ponechá Zhotovitel a 1 vyhotovení obdrží Objednatel.
- 10.10 Smluvní strany prohlašují, že tato Smlouva vyjadřuje jejich svobodnou, vážnou, určitou a srozumitelnou vůli prostou omylu. Smluvní strany si tuto Smlouvu přečetly, s jejím obsahem souhlasí, což stvrzují vlastnoručními podpisy.
- 10.11 Nedílnou součástí této Smlouvy jsou přílohy:
- a) Příloha č. 1: Vyplněný a naceněný výkaz výměr;
 - b) Příloha č. 2: Projektová dokumentace;
 - c) Příloha č. 3: Harmonogram.

V Nymburce dne 9.6.2016

V Lázních Toušeni 07.06.2016

OBJEDNATEL

Základní škola, Mateřská škola speciální,
Dětský domov, Školní družina a Školní
jídlna, Nymburk, Palackého třída 515



Základní škola, Mateřská škola
speciální, Dětský domov, Školní družina a
Školní jídelna, Palackého třída 515,
Nymburk, 288 02
Mgr. Radka Klímová

ZHOTOVITEL

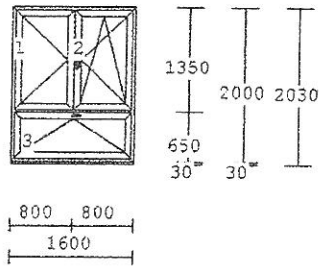
~~38~~ Window Holding a.s.
VEREJNÉ ZAKÁZKY
Hlavní 456, 250 89 Lázně Toušeni
IČ: 28436024, DIČ: CZ28436024

Window Holding a.s.
Karel Pošvář
Manažer pro veřejné zakázky

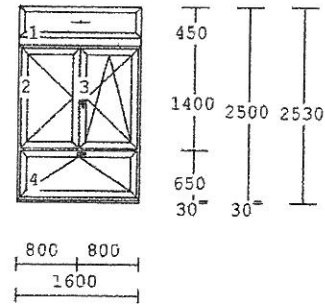
Příloha č. 1 – Vyplněný a naceněný výkaz výměr

Výkaz výměr:

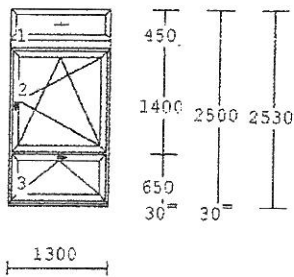
1 4.00 ks



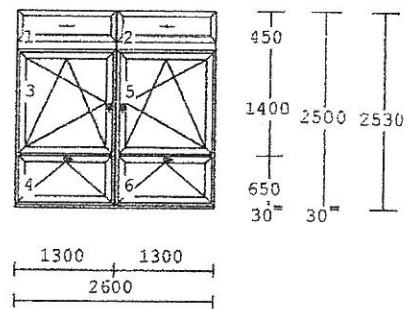
2 2.00 ks



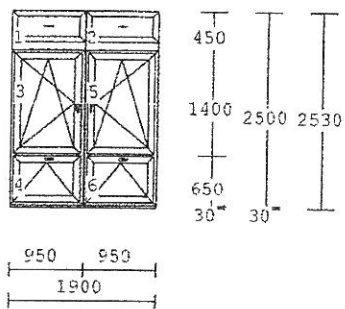
3 4.00 ks



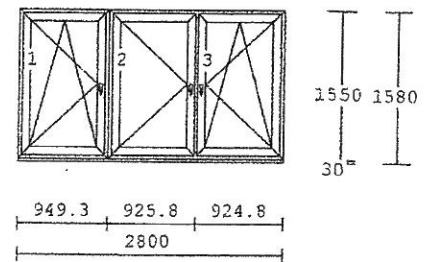
4 9.00 ks



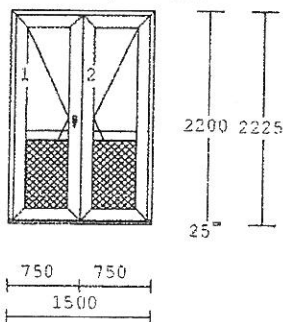
5 2.00 ks



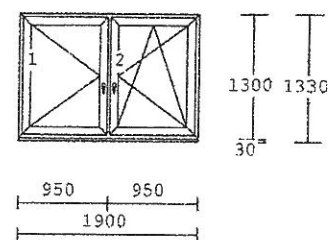
6 2.00 ks



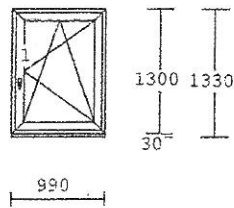
7 1.00 ks



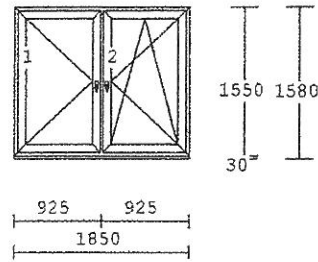
8 1.00 ks



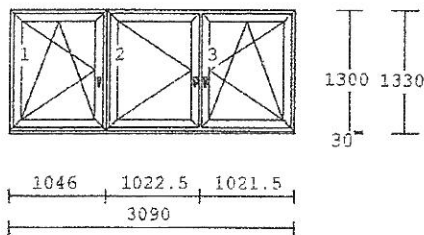
9 7.00 ks



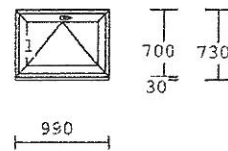
10 1.00 ks



11 1.00 ks



12 8.00 ks



Celková cena pozic: 321 877,-

Cena položka 1.: 4129,-

Cena položka 2.: 9131,-

Cena položka 3.: 6974,-

Cena položka 4.: 14948,-

Cena položka 5.: 12 278,-

Cena položka 6.: 8773,-

Cena položka 7.: 18612,-

Cena položka 8.: 5245,-

Cena položka 9.: 2691,-

Cena položka 10.: 5795,-

Cena položka 11.: 8345,-

Cena položka 12.: 1717,-

Cena žaluzií u uvedených položek: 15.543,-

Montáž: 67.715,- (vč. parozašbrany)

Demontáž: 25.349,- (vč. likvidace)

Určené zednické práce: 29.340,-

Cena 41 ks venkovních parapet s montáží: 15.268,-

Cena 44 ks vnitřních parapet s montáží: 19.165,-

Cena bez DPH: 494.258,-

Cena s DPH: 103 794,-

Celková cena s DPH: 598.052,- Kč

Příloha č. 2 – Projektová dokumentace

Cenová nabídka 196FV6

Zpracoval : Pečenková Pavlína

Datum : 30.5.2016

Označení : ZŠ NYMBURK

DODAVATEL:

Window Holding a.s.
Hlavní 456
250 89 Lázně Toušeň
IČO: 28436024
DIČ: CZ28436024
Telefon: +420 234 001 111
Fax: +420 234 001 221
E-mail: info@vekra.cz

OBCHODNÍ ZÁSTUPCE:

Michaela Königsmarková
Hlavní 456
250 89 Lázně Toušeň
Mob.: 724 917 898
Tel.: 234 001 319
E-mail: michaela.konigsmarkova@vekra.cz

POPTÁVAJÍCÍ:

ZŠ NYMBURK

Palackého třída 515
288 02 Nymburk
Mob.:
Tel.:
E-mail:
IČO:
DIČ:

ADRESA STAVBY:

Tel.:
Mob.:
E-mail:

Window Holding a.s

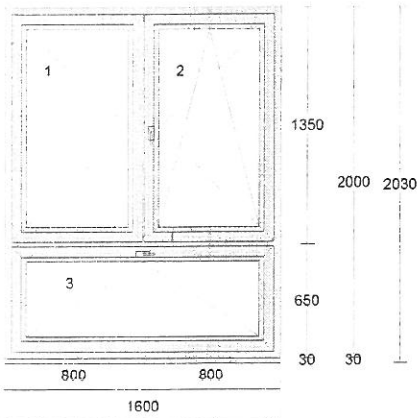
Tel.: +420 234 001 111 | Fax.: +420 234 001 221 | info@windowholding.cz | www.windowholding.cz
Zapsaná v obchodním rejstříku vedeném Městským soudem v Praze, oddíl B, vložka 14506. Držitel certifikátů: ISO 9001 a ISO 14001

všechny elementy (okna, dveře) jsou zobrazeny jen schematicky, uvedené rozměry jsou výrobní (vnější) rozměry oken. Prvky jsou zobrazeny z pohledu z interiéru, pro orientaci otevírání.

Pozice: 1

Množství: 4 ks

Profil: KOMFORT_EVO
 Šířka: 1600 mm
 Výška: 2000 mm
 Barva venku: **Nussbaum 21^**
 Barva uvnitř: **bílá**
 Rám: rám standard
 Křídlo: 2 * křídlo standard,
 křídlo standard, sklopné
 sloupek/příčka bE82 MD 96mm
 Rozšíření: podklad 7112 pro bE82 tep.iz. 30/56mm
 Výplň: 3 * 4-18-4-18-4 PTN-FL-PTN, Ug0,5
 Výplň tl.: 3 ks 48 mm
 Kování: **Pole + název otvírky:**
 1 otevíravé levé štulp
 2 otevíravé sklopné pravé hlavní
 3 sklopné klika nahoře
 na vruty - H+D+L+P
 Kotvení: na vruty - H+D+L+P
 Odvodnění: dopředu
 Hmotnost kg: 136.498



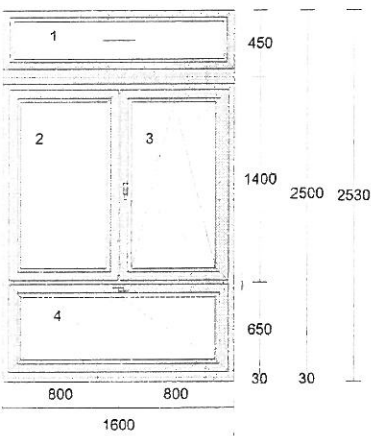
Cena za kus: Cena celkem:
 23764,00 Kč 95056,00 Kč

Klička FKS bílá RAL9016 logo Vekra

Pozice: 2

Množství: 2 ks

Profil: KOMFORT_EVO
 Šířka: 1600 mm
 Výška: 2500 mm
 Barva venku: **Nussbaum 21^**
 Barva uvnitř: **bílá**
 Rám: rám standard
 Křídlo: bez křídla,
 2 * křídlo standard,
 křídlo standard, sklopné
 sloupek/příčka bE82 MD 96mm
 Spojka: spoj + 2 rozš.profil
 Rozšíření: podklad 7112 pro bE82 tep.iz. 30/56mm
 Výplň: 4 * 4-18-4-18-4 PTN-FL-PTN, Ug0,5
 Výplň tl.: 4 ks 48 mm
 Kování: **Pole + název otvírky:**
 1 pevně v rámu
 2 otevíravé levé štulp
 3 otevíravé sklopné pravé hlavní
 4 sklopné klika nahoře
 na vruty - H+D+L+P
 Kotvení: na vruty - H+D+L+P
 Odvodnění: dopředu
 Hmotnost kg: 172.937



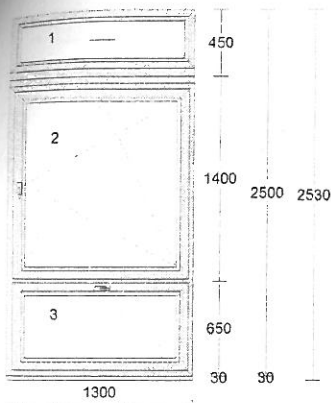
Cena za kus: Cena celkem:
 30436,00 Kč 60872,00 Kč

Klička FKS bílá RAL9016 logo Vekra

Pozice: 3

Množství: 4 ks

Profil: KOMFORT_EVO
 Šířka: 1300 mm
 Výška: 2500 mm
 Barva venku: **Nussbaum 21^**
 Barva uvnitř: **bílá**
 Rám: rám standard
 Křídlo: bez křídla,
 křídlo standard,
 křídlo standard, sklopné
 Poutec: sloupek/příčka bE82 MD 96mm
 Spojka: spoj + 2 rozš.profilý
 Rozšíření: podklad 7112 pro bE82 tep.iz. 30/56mm
 Výplň: 3 * 4-18-4-18-4 PTN-FL-PTN, Ug0,5
 Výplň tl.: 3 ks 48 mm
 Kování: **Pole + název otvírky:**
 1 pevně v rámu
 2 otevíravé sklopné pravé
 3 sklopné klika nahoře
 Kotvení: na vruty - H+D+L+P
 Odvodnění: dopředu
 Hmotnost kg: 137.491



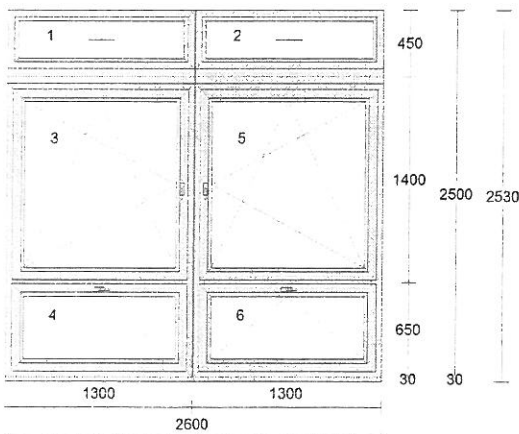
Cena za kus: Cena celkem:
23245,00 Kč 92980,00 Kč

Klička FKS bílá RAL9016 logo Vekra

Pozice: 4

Množství: 9 ks

Profil: KOMFORT_EVO
 Šířka: 2600 mm
 Výška: 2500 mm
 Barva venku: **Nussbaum 21^**
 Barva uvnitř: **bílá**
 Rám: rám standard
 Křídlo: 2 * bez křídla,
 2 * křídlo standard,
 2 * křídlo standard, sklopné
 Poutec: 2 * sloupek/příčka bE82 MD 96mm
 Spojka: spoj 6mm s výzt., nos venku,
 2 * spoj + 2 rozš.profilý
 Rozšíření: podklad 7112 pro bE82 tep.iz. 30/56mm
 Výplň: 6 * 4-18-4-18-4 PTN-FL-PTN, Ug0,5
 Výplň tl.: 6 ks 48 mm
 Kování: **Pole + název otvírky:**
 1 pevně v rámu
 2 pevně v rámu
 3 otevíravé sklopné levé
 4 sklopné klika nahoře
 5 otevíravé sklopné pravé
 6 sklopné klika nahoře
 Kotvení: na vruty - H+D+L+P
 Odvodnění: dopředu
 Hmotnost kg: 281.544

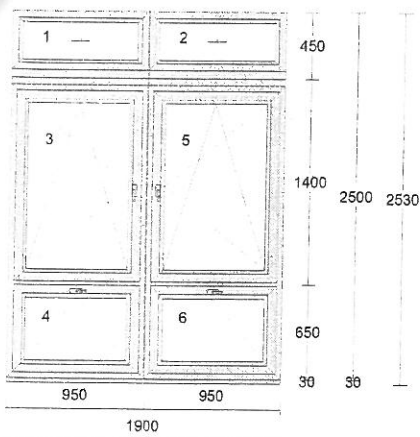


Cena za kus: Cena celkem:
49824,00 Kč 448416,00 Kč

Klička FKS bílá RAL9016 logo Vekra

Pozice: 5

Množství: 2 ks



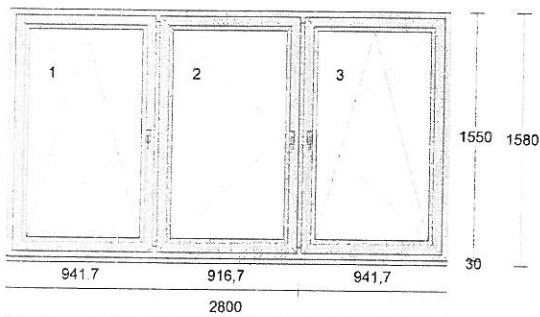
Profil: KOMFORT_EVO
 Šířka: 1900 mm
 Výška: 2500 mm
 Barva venku: **Nussbaum 21[^]**
 Barva uvnitř: **bílá**
 Rám: rám standard
 Křídlo: 2 * bez křídla,
 2 * křídlo standard,
 2 * křídlo standard, sklopné
 Poutec: 2 * sloupek/příčka bE82 MD 96mm
 Spojka: spoj 6mm s výzt., nos venku,
 2 * spoj + 2 rozš.profil
 Rozšíření: podklad 7112 pro bE82 tep.iz. 30/56mm
 Výplň: 6 * 4-18-4-18-4 PTN-FL-PTN, Ug0,5
 Výplň tl.: 6 ks 48 mm
 Kování: **Pole + název otvírky:**
 1 pevně v rámu
 2 pevně v rámu
 3 otevíravé sklopné levé
 4 sklopné klika nahoře
 5 otevíravé sklopné pravé
 6 sklopné klika nahoře
 Kotvení: na vruty - H+D+L+P
 Odvodnění: dopředu
 Hmotnost kg: 213.808

Cena za kus: Cena celkem:
40925,00 Kč 81850,00 Kč

Klička FKS bílá RAL9016 logo Vekra

Pozice: 6

Množství: 2 ks



Profil: KOMFORT_EVO
 Šířka: 2800 mm
 Výška: 1550 mm
 Barva venku: **Nussbaum 21[^]**
 Barva uvnitř: **bílá**
 Rám: rám standard
 Křídlo: 3 * křídlo standard
 Sloupek: 2 * sloupek/příčka bE82 MD 96mm
 Rozšíření: podklad 7112 pro bE82 tep.iz. 30/56mm
 Výplň: 3 * 4-18-4-18-4 PTN-FL-PTN, Ug0,5
 Výplň tl.: 3 ks 48 mm
 Kování: **Pole + název otvírky:**
 1 otevíravé sklopné levé
 2 otevíravé levé
 3 otevíravé sklopné pravé
 Kotvení: na vruty - H+D+L+P
 Odvodnění: dopředu
 Hmotnost kg: 179.737

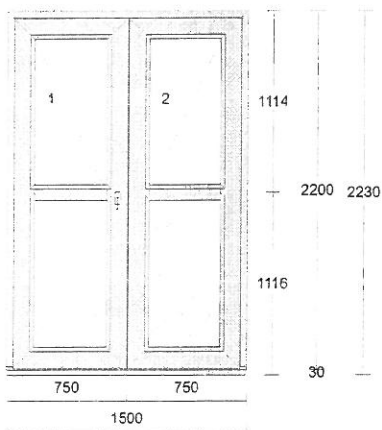
Cena za kus: Cena celkem:
29244,00 Kč 58488,00 Kč

Klička FKS bílá RAL9016 logo Vekra

Pozice: 7

Množství: 1 ks

Profil: KOMFORT_EVO
 Šířka: 1500 mm
 Výška: 2200 mm
 Barva venku: Nussbaum 21^
 Barva uvnitř: bílá
 Rám: rám vchodový standard
 Křídlo: 2 * křídlo vchodové
 Rozšíření: podklad pod práh 30x73mm bílý
 Příčka: 2 ks: sklodělicí příčka 96mm
 Výplň: 2 * 4-18-4-18-4 PTN-FL-PTN, Ug0,5,
 2 * Periz.40mm bílá/Nussbaum
 Výplň tl.: 2 ks 48 mm,
 2 ks 40 mm
 Kování: Pole + název otvírky:
 1 VD levé hlavní dovnitř otv.
 2 VD pravé štulp dovnitř otv.
 Kotvení: na vruty - H+D+L+P
 Odvodnění: dopředu
 Hmotnost kg: 142.556



Cena za kus: Cena celkem:
 62057,00 Kč 62057,00 Kč

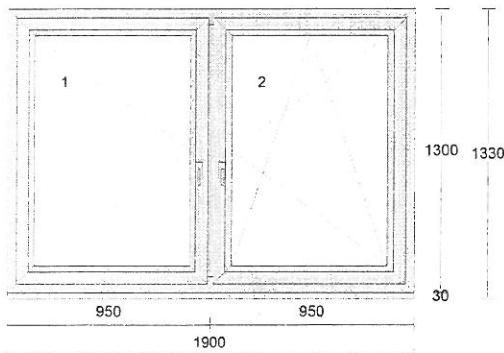
Klika / klika s krytím STUTTGART Q, bronz 79-85

- vložka 100/45/55 5kl

Pozice: 8

Množství: 1 ks

Profil: KOMFORT_EVO
 Šířka: 1900 mm
 Výška: 1300 mm
 Barva venku: Nussbaum 21^
 Barva uvnitř: bílá
 Rám: rám standard
 Křídlo: 2 * křídlo standard
 Sloupek: sloupek/příčka bE82 MD 96mm
 Rozšíření: podklad 7112 pro bE82 tep.iz. 30/56mm
 Výplň: 2 * 4-18-4-18-4 PTN-FL-PTN, Ug0,5
 Výplň tl.: 2 ks 48 mm
 Kování: Pole + název otvírky:
 1 otevíravé levé
 2 otevíravé sklopné pravé
 Kotvení: na vruty - H+D+L+P
 Odvodnění: dopředu
 Hmotnost kg: 104.876



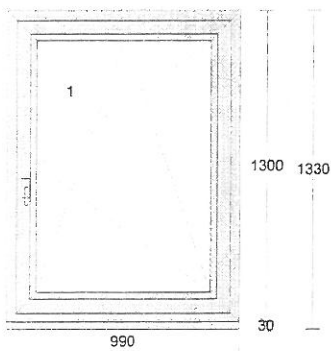
Cena za kus: Cena celkem:
 17483,00 Kč 17483,00 Kč

Klička FKS bílá RAL9016 logo Vekra

Pozice: 9

Množství: 7 ks

Profil: KOMFORT_EVO
 Šířka: 990 mm
 Výška: 1300 mm
 Barva venku: Nussbaum 21^
 Barva uvnitř: bílá
 Rám: rám standard
 Křídlo: křídlo standard
 Rozšíření: podklad 7112 pro bE82 tep.iz. 30/56mm
 Výplň: 4-18-4-18-4 PTN-FL-PTN, Ug0,5
 Výplň tl.: 48 mm
 Kování: Pole + název otvírky:
 1 otevíravé sklopné pravé
 Kotvení: na vruty - H+D+L+P
 Odvodnění: dopředu
 Hmotnost kg: 55.410



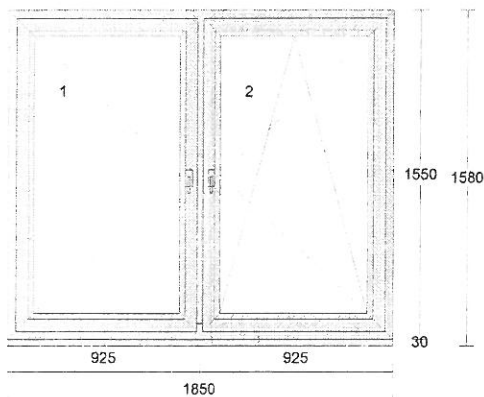
Cena za kus: Cena celkem:
 8971,00 Kč 62797,00 Kč

Klička FKS bílá RAL9016 logo Vekra

Pozice: 10

Množství: 1 ks

Profil: KOMFORT_EVO
 Šířka: 1850 mm
 Výška: 1550 mm
 Barva venku: Nussbaum 21^
 Barva uvnitř: bílá
 Rám: rám standard
 Křídlo: 2 * křídlo standard
 Sloupek: sloupek/příčka bE82 MD 96mm
 Rozšíření: podklad 7112 pro bE82 tep.iz. 30/56mm
 Výplň: 2 * 4-18-4-18-4 PTN-FL-PTN, Ug0,5
 Výplň tl.: 2 ks 48 mm
 Kování: Pole + název otvírky:
 1 otevíravé levé
 2 otevíravé sklopné pravé
 Kotvení: na vruty - H+D+L+P
 Odvodnění: dopředu
 Hmotnost kg: 119.910

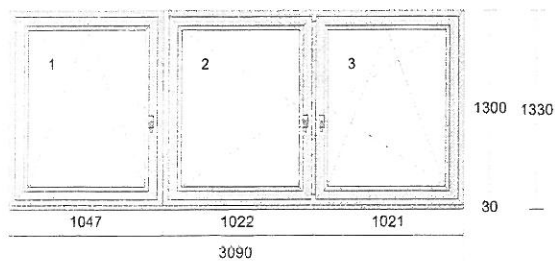


Cena za kus: Cena celkem:
 19317,00 Kč 19317,00 Kč

Klička FKS bílá RAL9016 logo Vekra

Pozice: 11

Množství: 1 ks



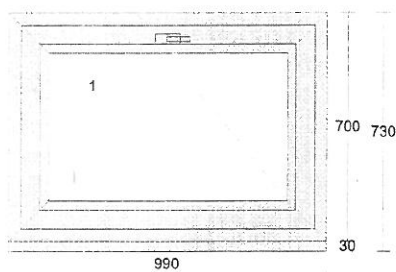
Profil: KOMFORT_EVO
 Šířka: 3090 mm
 Výška: 1300 mm
 Barva venku: Nussbaum 21^
 Barva uvnitř: bílá
 Rám: rám standard
 Křídlo: 3 * křídlo standard
 Sloupek: sloupek/příčka bE82 MD 96mm
 Spojka: spoj 2mm nevyztužený
 Rozšíření: podklad 7112 pro bE82 tep.iz. 30/56mm
 Výplň: 3 * 4-18-4-18-4 PTN-FL-PTN, Ug0,5
 Výplň tl.: 3 ks 48 mm
 Kování: Pole + název otvírky:
 1 otevíravé sklopné levé
 2 otevíravé levé
 3 otevíravé sklopné pravé
 Kotvení: na vruty - H+D+L+P
 Odvodnění: dopředu
 Hmotnost kg: 169.753

Cena za kus: Cena celkem:
 27815,00 Kč 27815,00 Kč

Klička FKS bílá RAL9016 logo Vekra

Pozice: 12

Množství: 8 ks



Profil: KOMFORT_EVO
 Šířka: 990 mm
 Výška: 700 mm
 Barva venku: Nussbaum 21^
 Barva uvnitř: bílá
 Rám: rám standard
 Křídlo: křídlo standard, sklopné
 Rozšíření: podklad 7112 pro bE82 tep.iz. 30/56mm
 Výplň: 4-18-4-18-4 PTN-FL-PTN, Ug0,5
 Výplň tl.: 48 mm
 Kování: Pole + název otvírky:
 1 sklopné klika nahoře
 Kotvení: na vruty - H+D+L+P
 Odvodnění: dopředu
 Hmotnost kg: 31.406

Cena za kus: Cena celkem:
 5724,00 Kč 45792,00 Kč

Klička FKS bílá RAL9016 logo Vekra

1072923,00 Kč

Pozice: 13	Množství: 347,257 m	Cena za montáž a demontáž (zděný dům)		
		(1 ks *347,257 m * 150,00 Kč = 52089,00 Kč)		
			<u>Cena za kus:</u> 52089,00 Kč	<u>Cena celkem:</u> 52089,00 Kč

Pozice: 14	Množství: 293,400 m	Zedn.začištění REKORD -zděné domy		
		(1 ks *293,400 m * 100,00 Kč = 29340,00 Kč)		
			<u>Cena za kus:</u> 100,00 Kč	<u>Cena celkem:</u> 29340,00 Kč

Pozice: 15	Množství: 347,257 m	Likvidace oken REKORD - Praha, Stř. Čechy, > 120 bm		
		(1 ks *347,257 m * 33,00 Kč = 11459,00 Kč)		
			<u>Cena za kus:</u> 11459,00 Kč	<u>Cena celkem:</u> 11459,00 Kč

Pozice: 16	Množství: 347,257 m	Parozábrana interiér + exteriér + APU lišta		
			<u>Cena za kus:</u> 29517,00 Kč	<u>Cena celkem:</u> 29517,00 Kč

Pozice: 17	Množství: 1 ks	Dodávka parapetů INTERIÉROVÝCH PVC, BARVA BÍLÁ , HLOUBKA 350mm		
			<u>Jednotková cena:</u> 19165,00 Kč	<u>Cena celkem:</u> 19165,00 Kč
		- dodávka parapetů počet 44 ks	11245,00 Kč	11245,00 Kč
		- montáž parapetů počet 44 ks		
		Jedn.cena (1 ks * 7920,00 Kč = 7920,00 Kč)	7920,00 Kč	7920,00 Kč

Pozice: 18

Množství: 1 ks

Dodávka parapetů EXTERIÉROVÝCH
AL OHÝBANÝ, BARVA HNĚDÁ, HLOUBKA 210mm

	<u>Jednotková cena:</u>	<u>Cena celkem:</u>
	15268,00 Kč	15268,00 Kč
- dodávka parapetů počet 41 ks	7478,00 Kč	7478,00 Kč
- montáž parapetů počet 41 ks Jedn.cena (1 ks * 7790,00 Kč = 7790,00 Kč)	7790,00 Kč	7790,00 Kč

Pozice: 19

Množství: 1 ks

Dodávka žaluzií

	<u>Jednotková cena:</u>	<u>Cena celkem:</u>
	15543,00 Kč	15543,00 Kč
- dodávka žaluzií počet 56 ks	11343,00 Kč	11343,00 Kč
- montáž žaluzií počet 56 ks Jedn.cena (1 ks * 4200,00 Kč = 4200,00 Kč)	4200,00 Kč	4200,00 Kč

KOMENTÁŘ OBCHODNÍKA a PLATEBNÍ PODMÍNKY:

Suma položek		1245304,00 Kč
		-751046,10 Kč
Částka bez DPH		494257,90 Kč
DPH 21% - základní	21,00 %	103794,16 Kč
Částka celkem		598052,06 Kč
		=====

DŮLEŽITÉ INFORMACE

ZÁRUKA: - 60 měsíců záruka na dodávku otvorových výplní; je-li dodávka realizována bez montáže, je poskytována záruka 24 měsíců
- 60 měsíců záruka na doplňky (parapety, žaluzie, služby atd.), jsou-li součástí dodávky otvorových výplní

PLATNOST NABÍDKY: 3 týdny

TERMÍN VÝROBY: 4-6 týdnů od podpisu smlouvy a uhrazení zálohy (uhrazením se rozumí připsání zálohy na účet zhotovitele)

TERMÍN MONTÁŽE / DODÁVKY: termín bude dohodnut individuálně minimálně 10 dní před dokončením výroby oken

INFORMACE K MONTÁŽI: Zkušební montážníci zajistí zákazníkům odbornou montáž oken a dveří pro všechny druhy staveb, včetně nízkoenergetických a pasivních domů. Odbornou montáží zákazník získá jistotu bezproblémového používání oken a dveří s deklarovanou zárukou. Jako ALTERNATIVA je v nabídce uvedena PAROZÁBRANA, kterou požaduje ČSN 730540-2 (Tepeľná ochrana budov) a ČSN74 6077 (Požadavky na zabudování). Její cena není součástí celkové částky.

STANOVENÍ DPH: Pro danou cenovou kalkulaci bylo zakalkulováno DPH dle předběžného uvážení našeho pracovníka. Stanovení DPH se bude dále řešit dle čestného prohlášení objednatele v součinnosti s platným zákonem o DPH.

Zaměstnanci Window Holding a.s. Vám děkují, že jste se s poptávkou obrátil(a) na naši společnost a doufáme, že Vám naše nabídka bude po všech stránkách vyhovovat a těšíme se na další spolupráci.

Se srdečným pozdravem
Michaela Königsmarková
E-mail : michaela.konigsmarkova@vekra.cz
Mobil : 724 917 898

Bližší informace : www.vekra.cz
www.windowholding.cz

Příloha č. 3 – Harmonogram

