

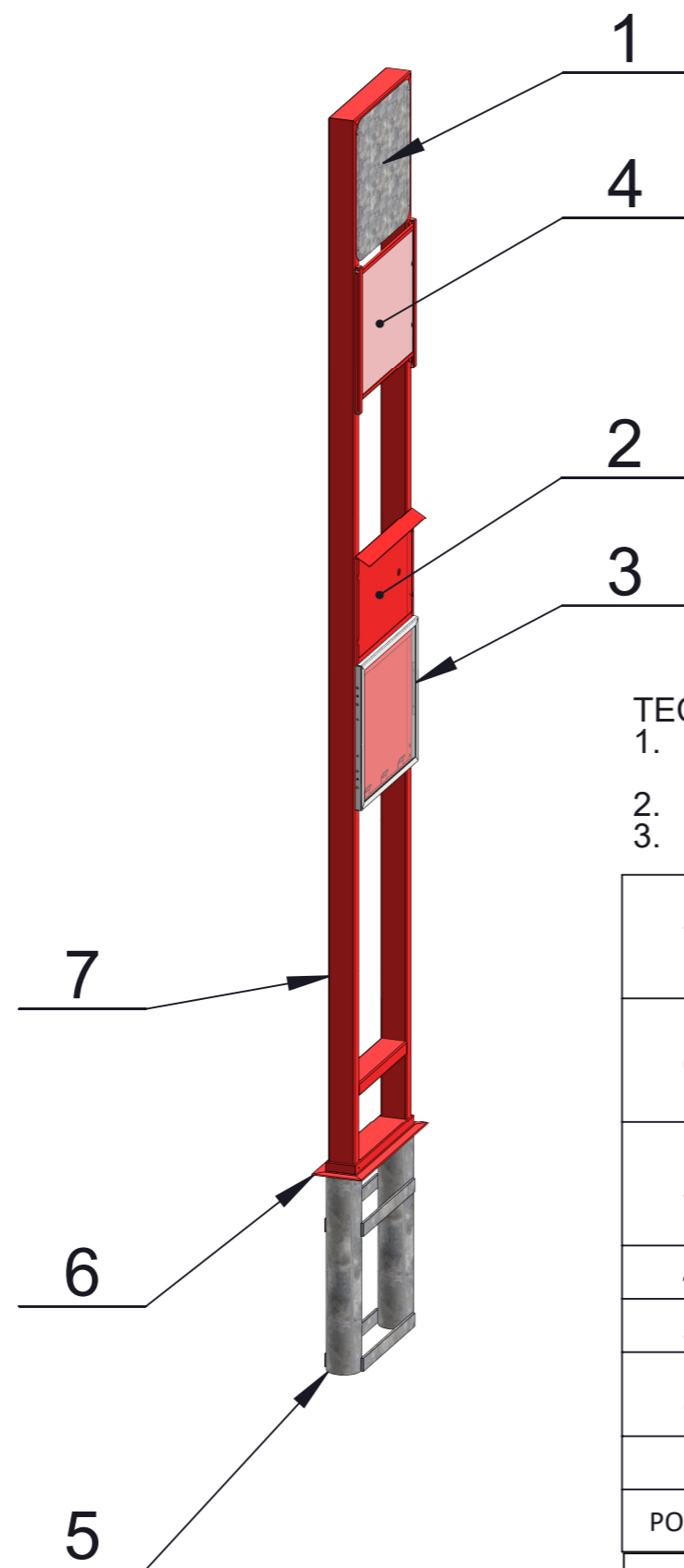
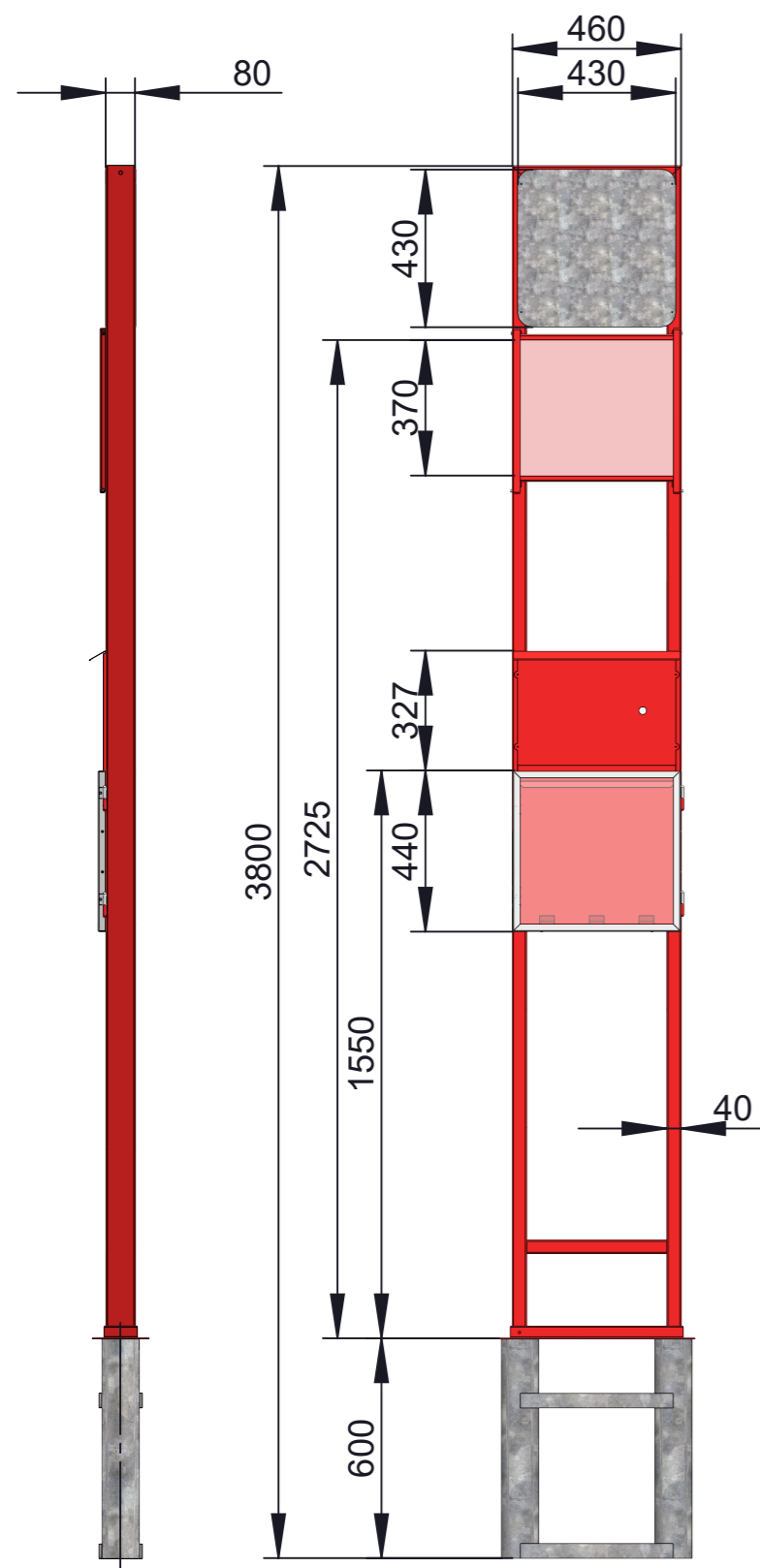
TECHNICKÉ PODMÍNKY:

1. UPEVNĚNÍ OZNAČENÍ ZASTÁVKY, POPISU ZASTÁVKY A NOUZOVÉ OZNAČENÍ TRHACÍMY NYTY 3
2. UPEVNĚNÍ JÍZDNÍHO ŘÁDU SAMOŘEZNÝMY ŠROUBY TEX 3,5x9
3. KRYT PATKY ZAJIŠTĚN SAMOŘEZNÝMY ŠROUBY TEX 3,5x16

7	RÁM NOSNÝ ZASTÁVKOVÉHO OZNAČNÍKU	040-1210			1
6	KRYT PATKY ZASTÁVKOVÉHO OZNAČNÍKU	040-1090			1
5	PATKA DO BETONU ZASTÁVKOVÉHO OZNAČNÍKU	040-1500			1
4	POPIS OZNAČNÍKU	040-1050-04			1
3	KRYT JÍZDNÍHO RÁDU - 6J	040-1010-00			1
2	NOUZOVÉ OZNAČENÍ OZNAČNÍKU	040-1002			1
1	BUS PLECH OZNAČNÍKU	040-1001			2
POZICE	NÁZEV	Č. VÝKRESU	SPECIFIKACE	NORMA / DODAVATEL	KS

QTY	DIMENSION / STANDART:	MATERIAL / STANDART	SUPPLIER:		
DUŠEVNÍ VLASTNICTVÍ Integrovaná doprava Středočeského kraje, p.o. Použití, šíření a kopírování pouze se souhlasem vlastníka. Příjemce dokumentu je odpovědný za škody vlastníkoví vzniklé jeho neoprávněným užitím.		TOLERANCES ISO 8015 NOT SPECIFIED APPLY ISO 2768-mK	SCALE: 1:20	FORMAT: A3	SHEET: 1 / 2
DESIGNER BY: DOLEČEK		DRAWN BY: DOLEČEK	WIEGHT: 63.62 Kg		
CREATED BY: RailDrawing		DATE: 8.8.2022	TYPE:		
TITLE: 0ZNAČNÍK PŘÍMÝ			NUMBER: 040-1200-00	REV: A	



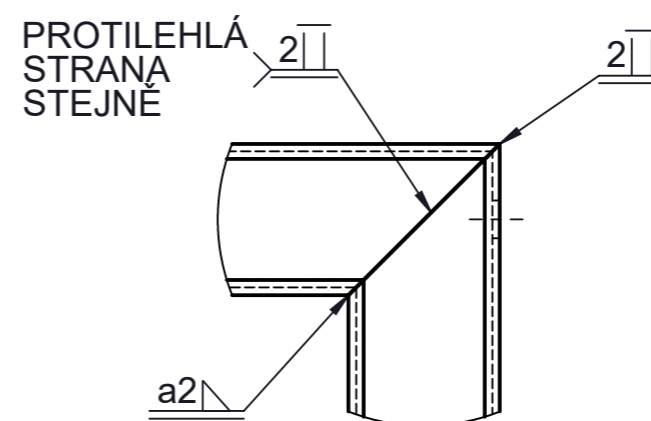
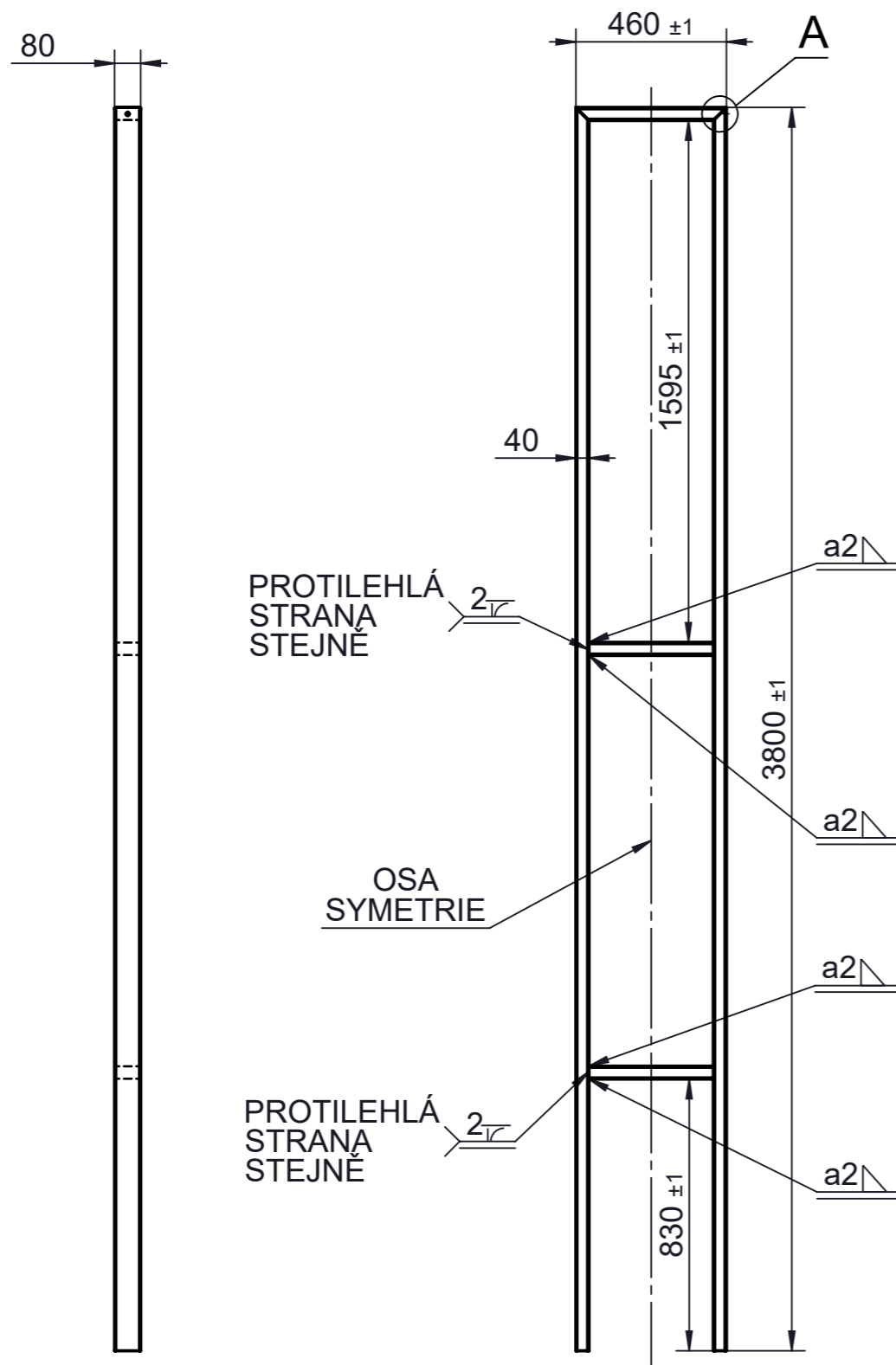


TECHNICKÉ PODMÍNKY:

1. UPEVNĚNÍ OZNAČENÍ ZASTÁVKY, POPISU ZASTÁVKY A NOUZOVÉ OZNAČENÍ TRHACÍMY NYTY 3
2. UPEVNĚNÍ JÍZDNÍHO ŘÁDU SAMOŘEZNÝMY ŠROUBY TEX 3,5x9
3. KRYT PATKY ZAJIŠTĚN SAMOŘEZNÝMY ŠROUBY TEX 3,5x16

7	RÁM NOSNÝ ZASTÁVKOVÉHO OZNAČNÍKU	040-1210			1
6	KRYT PATKY ZASTÁVKOVÉHO OZNAČNÍKU	040-1090			1
5	PATKA DO BETONU ZASTÁVKOVÉHO OZNAČNÍKU	040-1500			1
4	POPIS OZNAČNÍKU	040-1050-01			1
3	KRYT JÍZDNÍHO RÁDU - 4J	040-1010-01			1
2	NOUZOVÉ OZNAČENÍ OZNAČNÍKU	040-1002			1
1	BUS PLECH OZNAČNÍKU	040-1001			2
POZICE	NÁZEV	Č. VÝKRESU	SPECIFIKACE	NORMA / DODAVATEL	KS

QTY	DIMENSION / STANDART:	MATERIAL / STANDART	SUPPLIER:		
DUŠEVNÍ VLASTNICTVÍ Integrovaná doprava Středočeského kraje, p.o. Použití, šíření a kopírování pouze se souhlasem vlastníka. Příjemce dokumentu je odpovědný za škody vlastníkoví vzniklé jeho neoprávněným užitím.		TOLERANCES ISO 8015 NOT SPECIFIED APPLY ISO 2768-mK	SCALE: 1:20	FORMAT: A3	SHEET: 2 / 2
DESIGNER BY: DOLEČEK		DRAWN BY: DOLEČEK	WIEGHT: 60.36 Kg		
CREATED BY: RailDrawing		DATE: 8.8.2022	TYPE:		
TITLE: OSNAČNÍK PŘÍMÝ		NUMBER: 040-1200-01	REV: A		



DETAIL A (1 : 2)



OZNAČENÍ	NÁZEV	UMÍSTĚNÍ
 	RAL 3020 DOPRAVNÍ ČERVENÁ	NOSNÁ KONSTRUKCE
 	RAL 9010 BÍLÁ	ODNÍMATELNÁ VÍKA
 	RAL 7021 ČERNOŠEDÁ	DOPLŇKOVÁ BARVA

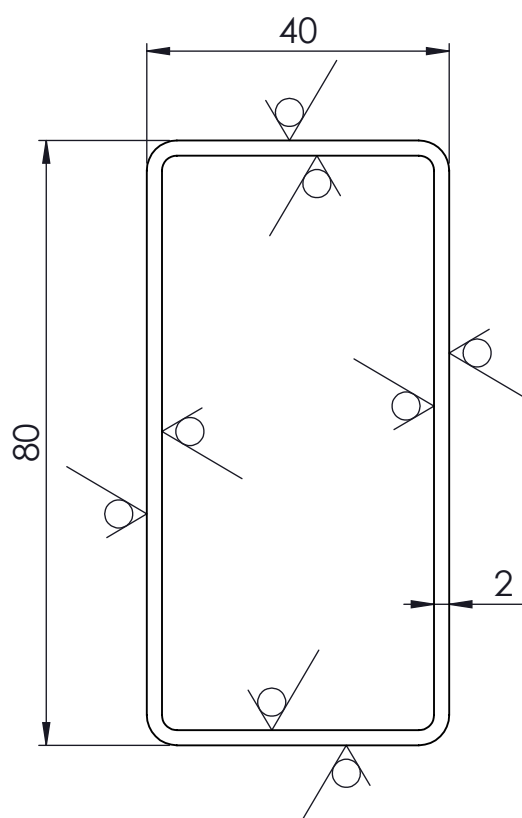
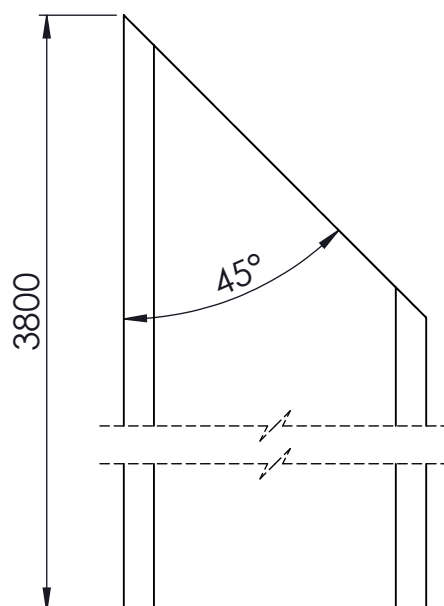
4	JEKL 4	040-1214			2
3	JEKL 3	040-1213			1
2	JEKL 2	040-1212			1
1	JEKL 1	040-1211			1
POZICE	NÁZEV	Č. VÝKRESU	SPECIFIKACE	NORMA / DODAVATEL	KS

QTY	DIMENSION / STANDART:	MATERIAL / STANDART	SUPPLIER:
DUŠEVNÍ VLASTNICTVÍ Integrovaná doprava Středočeského kraje, p.o. Použití, šíření a kopírování pouze se souhlasem vlastníka. Příjemce dokumentu je odpovědný za škody vlastníkoví vzniklé jeho neoprávněným užitím.		TOLERANCES ISO 8015 NOT SPECIFIED APPLY ISO 2768-mK	SCALE: 1:20 FORMAT: A3 SHEET: 1 / 1
DESIGNER BY: BERÁNEK CREATED BY: RailDrawing		DRAWN BY: BERÁNEK DATE: 2.8.2022	WIEGHT: 30.93 Kg TYPE:
			NUMBER: 040-1210 REV: A

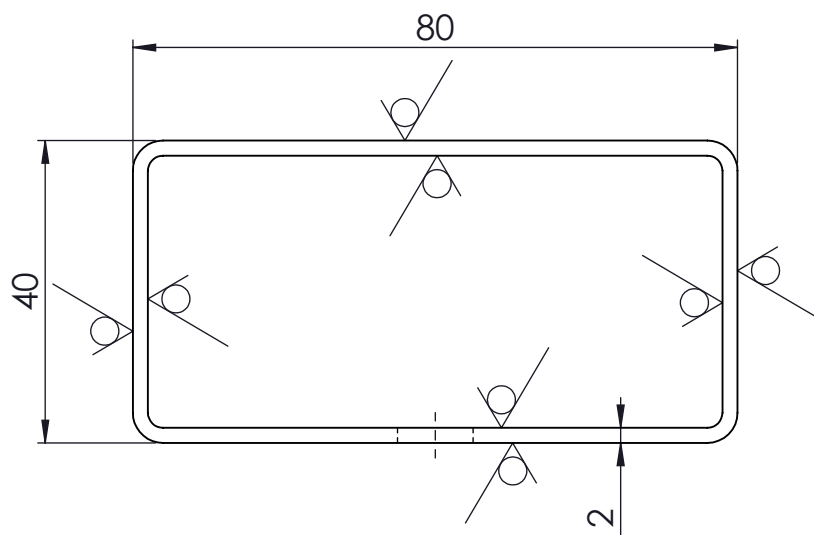
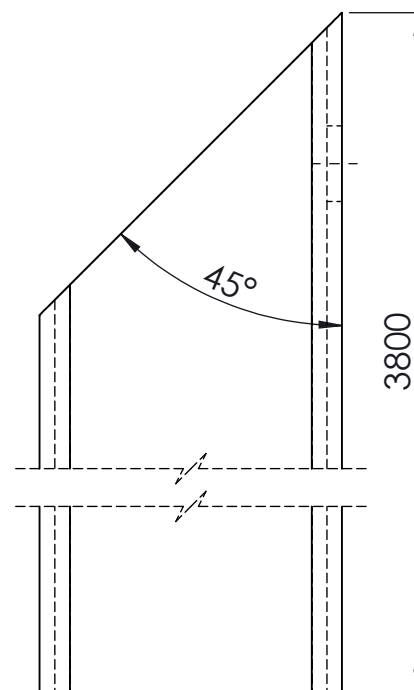
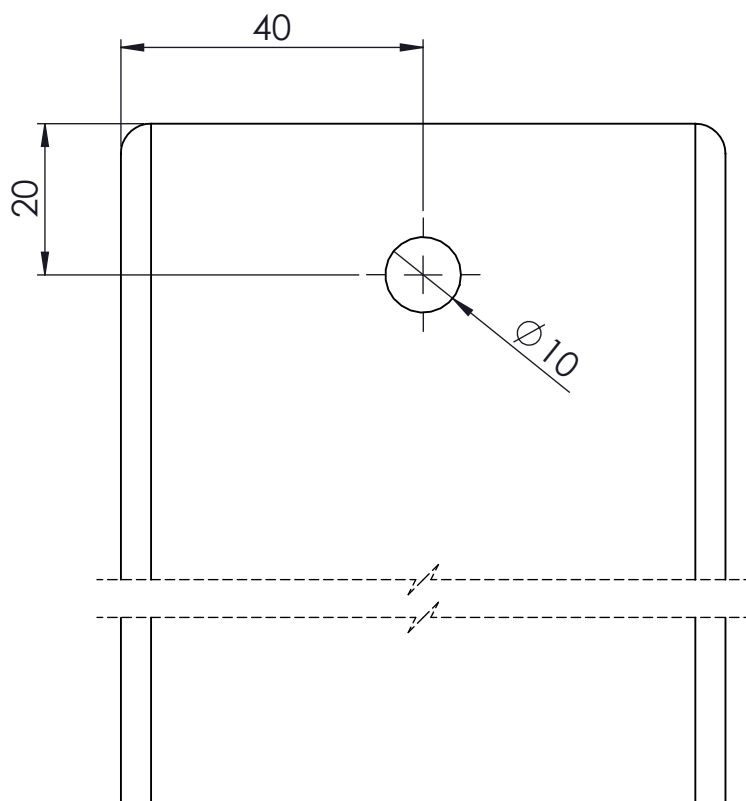
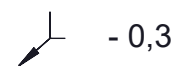
TITLE: **RÁM NOSNÝ ZASTÁVKOVÉHO OZNAČNÍKU**

6,3 / (✓)

-0,3



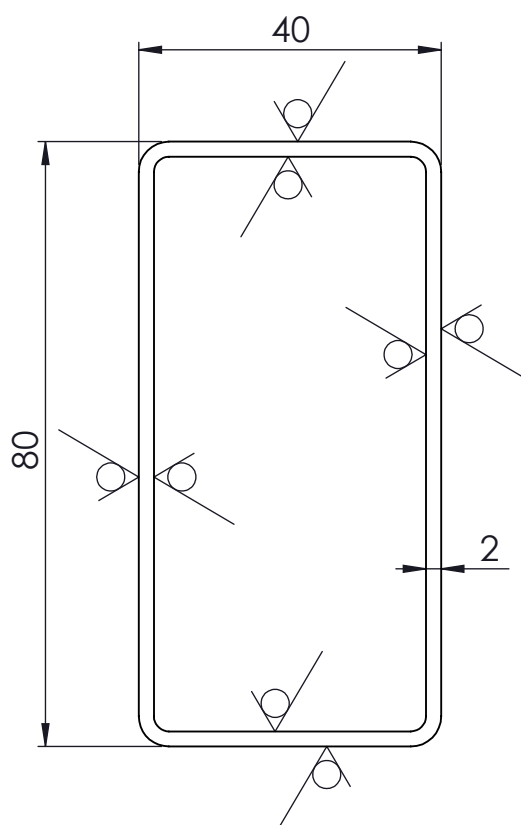
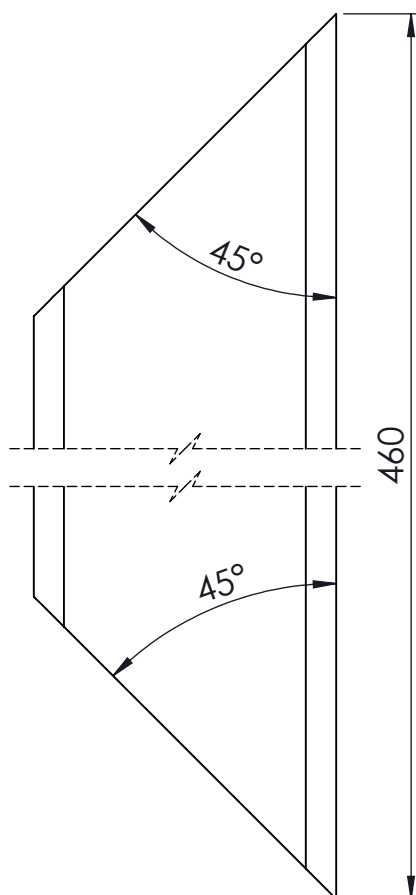
	TR 4HR OBD 80x40x2 ČSN EN 10219-2	S235JRH (1.0039) EN 10219-1			
QTY	DIMENSION / STANDART:	MATERIAL / STANDART	SUPPLIER:		
DUŠEVNÍ VLASTNICTVÍ Integrovaná doprava Středočeského kraje, p.o. Použití, šíření a kopírování pouze se souhlasem vlastníka. Příjemce dokumentu je odpovědný za škody vlastníkově vzniklé jeho neoprávněným užitím. idsk	TOLERANCES ISO 8015 NOT SPECIFIED APPLY ISO 2768-mK	SCALE: 1:1	FORMAT: A4	SHEET: 1 / 1	
	DESIGNER BY: DOLEČEK	DRAWN BY: BERÁNEK	WIEGHT: 13.38 Kg		
	CREATED BY: RailDrawing	DATE: 02.08.2022	TYPE:		
	TITLE: JEKL 1	NUMBER: 040-1211	REV: A		



TR 4HR OBD 80x40x2 ČSN EN 10219-2		S235JRH (1.0039) EN 10219-1				
QTY	DIMENSION / STANDART:		MATERIAL / STANDART		SUPPLIER:	
DUŠEVNÍ VLASTNICTVÍ Integrovaná doprava Středočeského kraje, p.o. Použití, šíření a kopírování pouze se souhlasem vlastníka. Příjemce dokumentu je odpovědný za škody vlastníkoví vzniklé jeho neoprávněným užitím. idsk		TOLERANCES ISO 8015 NOT SPECIFIED APPLY ISO 2768-mK		SCALE:	FORMAT:	
				1:1	A4	
		DESIGNER BY: DOLEČEK	DRAWN BY: BERÁNEK		SHEET: 1 / 1	
		CREATED BY: RailDrawing	DATE: 02.08.2022		WIEGHT: 13.38 Kg	
TITLE: JEKL 2		NUMBER: 040-1212		REV: A		

6,3 / (✓)

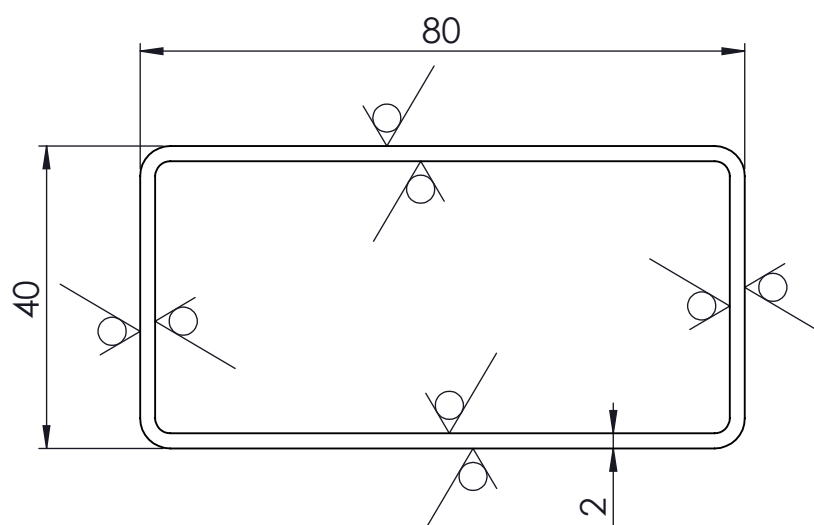
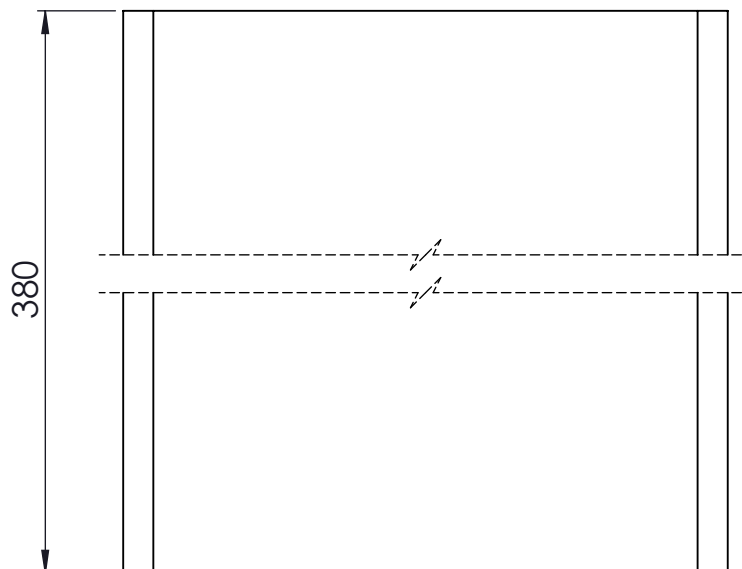
⊥ - 0,3

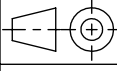


TR 4HR OBD 80x40x2 ČSN EN 10219-2		S235JRH (1.0039) EN 10219-1			
QTY	DIMENSION / STANDART:	MATERIAL / STANDART	SUPPLIER:		
DUŠEVNÍ VLASTNICTVÍ Integrovaná doprava Středočeského kraje, p.o. Použití, šíření a kopírování pouze se souhlasem vlastníka. Příjemce dokumentu je odpovědný za škody vlastníkovi vzniklé jeho neoprávněným užitím.		TOLERANCES ISO 8015 NOT SPECIFIED APPLY ISO 2768-mK		SCALE:	FORMAT:
		DESIGNER BY: DOLEČEK	DRAWN BY: BERÁNEK	1:1	A4
		CREATED BY: RailDrawing	DATE: 02.08.2022	WIEGHT: 1.49 Kg	SHEET: 1 / 1
		TITLE: JEKL 3		TYPE:	REV:
				NUMBER: 040-1213	A

6,3 / (✓)

-0,3



	TR 4HR OBD 80x40x2 ČSN EN 10219-2	S235JRH (1.0039) EN 10219-1					
QTY	DIMENSION / STANDART:	MATERIAL / STANDART	SUPPLIER:				
DUŠEVNÍ VLASTNICTVÍ Integrovaná doprava Středočeského kraje, p.o. Použití, šíření a kopírování pouze se souhlasem vlastníka. Příjemce dokumentu je odpovědný za škody vlastníkoví vzniklé jeho neoprávněným užitím. idsk	 TOLERANCES ISO 8015 NOT SPECIFIED APPLY ISO 2768-mK	SCALE: 1:1		FORMAT: A4	SHEET: 1 / 1		
		DESIGNER BY: DOLEČEK	DRAWN BY: BERÁNEK		WIEIGHT: 1.34 Kg		
		CREATED BY: RailDrawing	DATE: 02.08.2022		TYPE:		
		TITLE: JEKL 4	NUMBER: 040-1214			REV: A	