

N

Profil zadavatele

Reg. č.: VZ-0043/00066001/2023

Vyřizuje: Bc. Josef Tesař

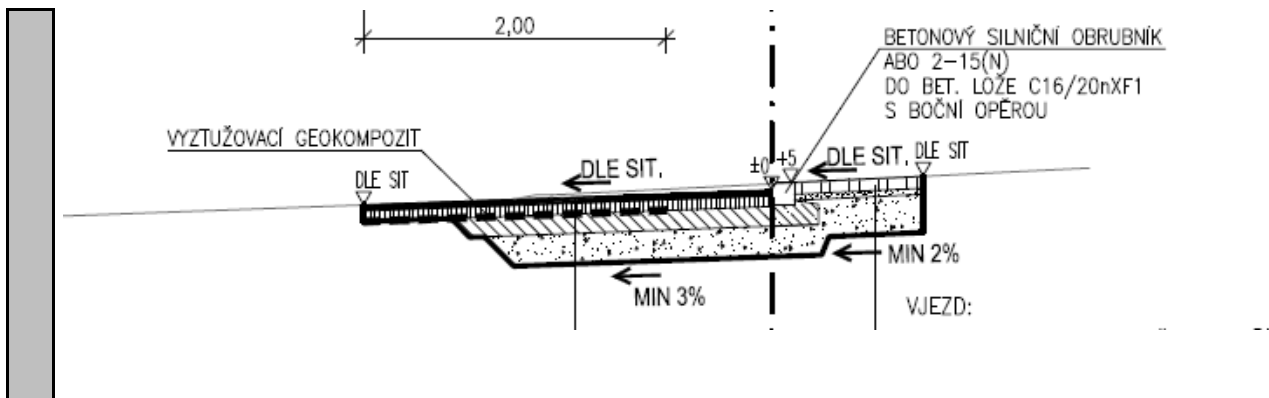
Vysvětlení zadávací dokumentace č. 5 - 7 k veřejné zakázce „Vltavská cyklistická cesta, cyklostezka Zdiby – Klecany (ulice Nábřežní)“

Vážený dodavateli,

Krajská správa a údržba silnic Středočeského kraje, příspěvková organizace, se sídlem Zborovská 11, 150 21 Praha 5 – Smíchov (dále jen „zadavatel“) Vám tímto v souladu se zákonem č. 134/2016 Sb., o zadávání veřejných zakázek, ve znění pozdějších předpisů (dále jen „zákon“) poskytuje níže uvedené vysvětlení zadávací dokumentace (dále jen „ZD“) k výše uvedené veřejné zakázce.

5.	Znění žádosti o vysvětlení ZD:
	V soupise prací je pol. 35 – 21461 - SEPARAČNÍ GEOTEXTILIE. V doplňkovém textu položky je uvedeno: „Geotextilie tkaná výztužná a separační na zemní pláň“. V STZ ani PD není uvedena plošná hmotnost této geotextílie, což je základní parametr určující cenu.
	Žádáme zadavatele o sdělení plošné hmotnosti uvažované geotextílie.
	Vysvětlení ZD:
	Předpokládá se použití geotextílie minimální plošné hmotnosti 300g/m²

6.	Znění žádosti o vysvětlení ZD:
	V soupise prací je pol. 44 – 57475 - VOZOVKOVÉ VÝZTUŽNÉ VRSTVY Z GEOMŘÍŽOVINY. V doplňkovém textu položky je uvedeno: „Vyztužovací geokompozit tahový všesměrný, šířka 1 m“. V STZ ani PD, není o této vrstvě zmínka.
	Žádáme zadavatele o sdělení kde bude tato mřížovina použita a upřesnění specifikace uvažované geomříže – požadovaná pevnost v tahu a velikost ok.
	Vysvětlení ZD:
	Jedná se o opatření proti nerovnoměrnému sedání u rozšíření komunikace a jedná se o běžný výztužný všesměrný tahový geokompozit ze skelných vláken pro použití v silničním stavitelství. V PD není možné specifikovat výrobce a ni typ, aby nedošlo ke zvýhodnění jednoho subjektu.



Znění žádosti o vysvětlení ZD:

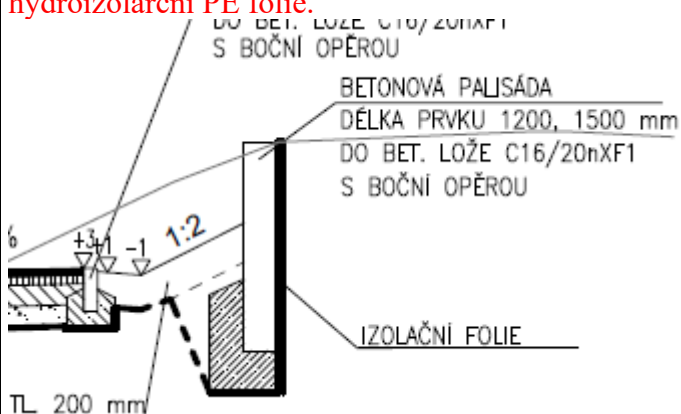
V soupise prací je pol. 52 – 711117 - IZOLACE BĚŽNÝCH KONSTRUKCÍ PROTI ZEMNÍ VLHKOSTI Z PE FÓLIÍ. V STZ ani PD není tato fólie nijak specifikována.

Žádáme zadavatele o doplnění specifikace uvažované fólie.

Vysvětlení ZD:

Jedná se o izolační fólii ochraňující palisádu. V PD není možné specifikovat výrobce a ni typ, aby nedošlo ke zvýhodnění jednoho subjektu. Předpokládá se použití běžné hydroizolační PE fólie.

7.



V souvislosti s vysvětlením a zpracováním dotazů k zadávací dokumentaci dále zadavatel¹:

- prodlužuje lhůtu pro podání nabídek do do 09:00 hod
- mění předpokládanou hodnotu zakázky na Kč bez DPH
- uveřejňuje v příloze:

¹ Zadavatel úkon

- realizoval
- nerealizoval