

## Krycí list ZBV

Název a evidenční číslo Stavby: <b>II/272 Lysá nad Labem, průtah - stavba</b>	Číslo SO/PS / / číslo Změny SO/PS: <b>301.2 / 2</b>	Číslo ZBV: <b>22</b>
Název stavebního objektu/provozního souboru (SO/PS): <b>Vodovod - přípojky</b>		

Objednatel: <b>Krajská správa a údržba silnic Středočeského kraje, příspěvková organizace</b> Zborovská 81/11, 150 21 Praha 5, Smíchov IČO: 00066001
<b>Město Lysá nad Labem</b> Husovo náměstí 23, 289 22 Lysá nad Labem IČO: 00239402

Zhotovitel: <b>Metrostav Infrastructure a.s.</b> Koželužská 2246/5, Libeň, 180 00 Praha 8 IČO: 24204005 člen Skupiny Metrostav (Metrostav a.s. IČO: 00014915)
---

## Rekapitulace ZBV č. 22 dle Skupin 1, 2, 3, 4, 5 a 6

část ZBV č.	Cena navrhovaných Změn záporných	Cena navrhovaných Změn kladných	Cena navrhovaných Změn záporných a Změn kladných celkem
22 .1	0,00	0,00	0,00

část ZBV č.	Cena navrhovaných Změn záporných	Cena navrhovaných Změn kladných	Cena navrhovaných Změn záporných a Změn kladných celkem
22 .2	0,00	0,00	0,00

část ZBV č.	Cena navrhovaných Změn záporných	Cena navrhovaných Změn kladných	Cena navrhovaných Změn záporných a Změn kladných celkem
22 .3	0,00	0,00	0,00

část ZBV č.	Cena navrhovaných Změn záporných	Cena navrhovaných Změn kladných	Cena navrhovaných Změn záporných a Změn kladných celkem
22 .4	0,00	0,00	0,00

část ZBV č.	Cena navrhovaných Změn záporných	Cena navrhovaných Změn kladných	Cena navrhovaných Změn záporných a Změn kladných celkem
22 .5	-18 037,96	0,00	-18 037,96

Suma ZBV č.	Cena navrhovaných Změn záporných	Cena navrhovaných Změn kladných	Cena navrhovaných Změn záporných a Změn kladných celkem
22	-18 037,96	0,00	-18 037,96

Části ZBV se číslovají číslem ZBV, za kterým je tečka a index udávající číslo Skupiny. Stejný systém číslování se používá pro jednotlivé Evidenční nebo Změnové listy a pro Rozpis ocenění změn položek.

ZBV - krycí list	Číslo paré:
------------------	-------------

## Změnový list

Název a evidenční číslo Stavby: <b>II/272 Lysá nad Labem, průtah - stavba</b>	Číslo SO/PS / / číslo změny SO/PS: <b>301.2 / 2</b>	Číslo ZBV: <b>22 .5</b>
Název stavebního objektu/provozního souboru (SO/PS): <b>Vodovod - přípojky</b>		

Strany smlouvy o dílo na realizaci výše uvedené stavby uzavřené dne 29.7.2020 č. smlouvy objednatele S-2057/00066001/2020 (dále jen Smlouva):

Objednatel: Krajská správa a údržba silnic Středočeského kraje, příspěvková organizace Zborovská 81/11, 150 21 Praha 5, Smíchov  
a Město Lysá nad Labem Husovo náměstí 23, 289 22 Lysá nad Labem

Zhotovitel: Společnost Metrostav Infrastructure a.s., Koželužská 2246/5, 180 00 Praha 8

<u>Přílohy Změnového listu:</u>	Paré č.	Příjemce
1. Krycí list 1	1	Objednatel č. 1 - Město Lysá n.L.
2. Změnový list 1	2	Objednatel č. 2 - KSÚS
3. Zápis o projednání ocenění soupisu prací 1	3	Zhotovitel
4. Rozpis ocenění Změn položek 1	4	Projektant
5. Přehled zařazení změn do skupin 1	5	Stavební dozor
6. přehled dalších dokladů 1	6	Regionální dotační kancelář
Další doklady dle přehledu dokladů 16		

Iniciátor změny: Objednatel č. 1 - Město Lysá nad Labem

Popis a zdůvodnění Změny:

V projektové dokumentaci PDPS byla uvažována vodovodní přípojka do areálu PMS. V souvislosti s budoucí bytovou výstavbou v areálu PMS požadoval jeho vlastník vytvořit odbočku z vodovodního řádu na pozemek areálu. Na základě jednání bylo dohodnuto, že si vlastník areálu PMS bude vodovodní odbočku financovat sám (Doklad č. 10). Z tohoto důvodu nebyla realizována vodovodní přípojka do výše zmíněného areálu (Pol. č. 41, 43, 50). Vzhledem ke zvolené technologii přepojování hlavního řádu, nebylo nutné využít převedení vody potrubím, a tudíž nebyla položka č. 1, 2 dočerpána. V ZBV č. 22 byly odečítány pouze montážní práce včetně materiálu.

S účinky ke dni 1. 9. 2020 došlo k převodu části závodu v podobě organizačního útvaru označovaného jako „Divize 4“ ze společnosti Metrostav a.s. na společnost Metrostav Infrastructure a.s. V rámci tohoto převodu vstoupila společnost Metrostav Infrastructure a.s. též do smluvního vztahu s Krajskou správou a údržbou silnic Středočeského kraje, příspěvková organizace a Městem Lysá nad Labem, jehož předmětem je realizace stavby "II/272 Lysá nad Labem, průtah - stavba". Objednatel byl o této skutečnosti vyrozuměn oznámením ze dne 1. 9. 2020.

Jedná se o Změnu nepodstatnou, kterou je možno zařadit do Skupiny 5, podle § 5, odst. 1, písm.e), resp. §12 Směrnice R-SM-36 Krajské správy a údržby silnic Středočeského kraje (účinnost od 29.5.2017), upřesňující provádění změn závazků dle zákona č. 134/2016 Sb. o zadávání veřejných zakázek. Zároveň se jedná o práce, které nemění celkovou povahu veřejné zakázky.

Z hlediska Zákona o zadávání veřejných zakázek č. 134/2016 Sb. změna nepředstavuje vznik podstatné změny závazku a dle § 222, odst. 4 je jí možné klasifikovat jako změnu de minimis.

Údaje v Kč bez DPH:

Cena navrhovaných Změn záporných	Cena navrhovaných Změn kladných	Cena navrhovaných Změn záporných a Změn kladných celkem	Součet absolutních hodnot Změn kladných a Změn záporných
<b>-18 037,96</b>	<b>0,00</b>	<b>-18 037,96</b>	<b>18 037,96</b>

## Podpis vyjadřuje souhlas se Změnou:

Zhotovitel (stavbyvedoucí)	jméno	Ing. Richard Rakouš	datum	26-09-2022	podpis
Projektant (autorský dozor)	jméno	Ing. Pavel Hrdina	datum	26-09-2022	podpis
Stavební dozor	jméno	Ing. Jindra Flanderková	datum	26-09-2022	podpis
Supervize (Regionální dotační kancelář)	jméno	Ing. Václav Chytil	datum		podpis
Zástupce objednatele (Město Lysá n/L):	jméno	Ing. Karolína Stařecká	datum	26-09-2022	podpis
Zástupce objednatele (KSÚS):	jméno	Ing. Milan Peška	datum	26-09-2022	podpis

Objednatel a Zhotovitel se dohodli, že u výše uvedeného SO/PS, který je součástí výše uvedené Stavby, budou provedeny Změny, jež zdůvodněny, dokladovány a oceněny v dokumentaci této Změny. Tento Změnový list představuje dodatek Smlouvy. Smlouva se mění Změnovým listem. V ostatním zůstávají práva a povinnosti Objednatele a Zhotovitele sjednané ve Smlouvě nedotčeny. Na důkaz toho po oprávněné jednat jménem nebo v zastoupení Objednatele a Zhotovitele své podpisy.

Objednatel č.1 (Oprávněná osoba Objednatele)	jméno	Ing. JAK FINEBERG	datum	26-09-2022	podpis
Objednatel č.2 (Oprávněná osoba Objednatele)	jméno	Ing. Karel Otava Lysá nad Labem	datum	26-09-2022	podpis
Zhotovitel	jméno	Ing. Richard Rakouš Metrostav Infrastructure a.s.	datum	26-09-2022	podpis

Číslo par...

<b>ZÁPIS</b>				
<b>o projednání ocenění soupisu prací a ceny stavebního objektu/provozního souboru (SO/PS) pro všechny skupiny - pro ZBV číslo: 22</b>				
<b>Název stavby:</b> II/272 Lysá nad Labem, průtah - stavba				
<b>Číslo SO/PS / číslo Změny SO/PS:</b> 301.2 / 2				
<b>Název stavebního objektu/provozního souboru (SO/PS):</b> Vodovod - přípojky				
Údaje v Kč bez DPH				
<b>Cena SO/PS dle Smlouvy</b>		<b>Poznámka:</b> Cenu všech Změn záporných v předchozích Změnách na SO/PS a cenu navrhovaných Změn záporných na SO/PS je nutno zadávat se znaménkem mínus (-).		
1 - zadat				
796 199,47				
<b>Cena SO/PS v předchozích ZBV:</b> <span style="float: right;">Údaje v Kč bez DPH</span>				
	Cena všech Změn záporných v předchozích Změnách na SO/PS	Cena všech Změn kladných v předchozích Změnách na SO/PS	Cena SO/PS po všech předchozích Změnách	Rozdíl ceny SO/PS po všech předchozích Změnách a ve Smlouvě
2	3 - zadat	4 - zadat	5=1+3+4	6=5-1
stavební/montážní práce	0,00	243 756,72	1 039 956,19	243 756,72
<b>Cena SO/PS v této ZBV a po této ZBV:</b> <span style="float: right;">Údaje v Kč bez DPH</span>				
	Cena navrhovaných Změn záporných na SO/PS	Cena navrhovaných Změn kladných na SO/PS	Cena všech Změn kladných na SO/PS (předchozích a navrhovaných)	Cena všech Změn kladných na SO/PS k ceně SO/PS dle Smlouvy v %
7	8 - zadat	9 - zadat	10=4+9	11=10/1
stavební/montážní práce	-18 037,96	0,00	243 756,72	30,62%
<b>Cena SO/PS po této Změně:</b> <span style="float: right;">Údaje v Kč bez DPH</span>				
	Cena všech Změn záporných na SO/PS (předchozích a navrhovaných)	Cena SO/PS po této Změně	Rozdíl ceny SO/PS po této Změně oproti ceně SO/PS dle Smlouvy	Rozdíl ceny SO/PS po této Změně oproti ceně SO/PS dle Smlouvy v %
12	13=3+8	14=1+13+10	15=14-1	16=15/1
stavební/montážní práce	-18 037,96	1 021 918,23	225 718,76	28,35%
<b>Vyjádření (souhlasím x nesouhlasím), jméno, datum, podpis</b>				
Zhotovitel (stavbyvedoucí):	Ing. Richard Rakouš	datum:	2 6 -09- 2022	podpi
Projektant (autorský dozor):	Ing. Pavel Hrdina	datum:	2 6 -09- 2022	podpi
Stavební dozor:	Ing. Jindra Flanderková	datum:	2 6 -09- 2022	podpi
Zástupce Objednatele:	Ing. Karolína Stařecká	datum:	2 6 -09- 2022	podpi
Supervize (RDK)	Ing. Válav Chytil	datum:		podpi
Zaměstnanec KSÚS SK odpovědný za cenové projednání Změny:	Ing. Jaroslava Jurková	datum:	2 6 -09- 2022	podpi
Zaměstnanec Města Lysá n/L odpovědný za cenové projednání Změny:	Ing. Markéta Vinklerová	datum:	2 6 -09- 2022	podpi

Rozpis ocenění Změn položek - pro ZBV číslo: 22.5															
Evidenční číslo a název stavby: II/272 Lysá nad Labem, průtah - stavba									ZMĚNA SOUPISU PRACÍ (SO/PS)						
Číslo a název SO/PS: 301.2 301.2 Vodovod - přípojky									č. 2						
Číslo a název rozpočtu: 301.2 301.2 Vodovod - přípojky									Skupina Změn: 5						
Poř. č. pol.	Kód položky	Název položky	m.j.	Množství ve Smlouvě	Množství ve Změně 17	Množství ve Změně 22	Množství rozdílu	Cena za m.j. v Kč	Cena celkem ve Smlouvě v Kč	Cena celkem ve Změně 17 v Kč	Změny záporné v Kč	Změny kladné v Kč	Cena celkem ve Změně 22 v Kč	Rozdíl cen celkem v Kč	Podíl cen celkem v %
1	2	3	4	5	6	7	8	9	10	11	12	13	14	15	
1	115001101.	Převedení vody potrubím DN do 100	M	100,000	136,400	86,400	-50,000	50,45	5 045,00	6 881,38	-2 522,50	0,00	4 358,88	-2 522,50	-36,66%
2	115101201.	Čerpání vody na dopravní výšku do 10 m průměrný přítok do 500 l/min	HOD	480,000	654,720	374,720	-280,000	35,31	16 948,80	23 118,16	-9 886,80	0,00	13 231,36	-9 886,80	-42,77%
41	28613598.	potrubí dvouvrstvé PE100 s 10% signalizační vrstvou SDR 11 63x5,8 dl 12m	M	8,160	0,000	0,000	-8,160	77,69	633,95	0,00	-633,95	0,00	0,00	-633,95	100,00%
43	28614057.	tvarovka T-kus navrtávací s ventilem, s odbočkou 360°, 160-63	KUS	1,000	0,000	0,000	-1,000	4 410,13	4 410,13	0,00	-4 410,13	0,00	0,00	-4 410,13	100,00%
50	871211141.	Montáž potrubí z PE100 SDR 11 otevřený výkop svařovaných na tupo D 63 x 5,8 mm	M	8,160	0,000	0,000	-8,160	71,64	584,58	0,00	-584,58	0,00	0,00	-584,58	100,00%
<b>Celkem</b>									<b>27 622,46</b>	<b>29 999,54</b>	<b>-18 037,96</b>	<b>0,00</b>	<b>17 590,24</b>	<b>-18 037,96</b>	<b>-65,30%</b>

Odpovědný zástupce Objednatele i odpovědný zástupce Zhotovitele odsouhlasují skladbu měněných položek i nových položek, včetně jejich výměr, vyjadřujících předkládanou změnu. Potvrzují zároveň skutečné provedení prací a oprávněnost změny.

Za Zhotovitele: Ing. Richard Rakous

Za Objednatele: Ing. Linda Flanderková

Datu

Datum:

Podp

Podpis:

PŘEHLED ZAŘAZENÍ ZMĚN DO SKUPIN

Název a evidenční číslo Stavby:

II/272 Lysá nad Labem, průtah - stavba

1	Přijaté smluvní částka bez rezervy a DPH	59 431 895,26
2=1+19+20	Aktuální smluvní částka (cena stavby)	83 429 774,02
	<b>Aktuální smluvní částka (cena stavby) včetně DPH</b>	<b>100 950 026,56</b>
3=(2/1)*100	Procento změny Přijaté smluvní částky	140,38%
4=(25/1)*100	Sledování vyhrazených změn (Skupina 1)	0,00%
5=(28/1)*100	Sledování záměny položek (Skupina 2)	0,00%
40=(19/1)*100	Sledování limitu 15 % pro podstatnou změnu pro Změny záporné dle § 14, odst. (5), písm. b)	-3,88%

6=32+36	Suma Změn kladných a Změn záporných Skupiny 3 a Skupiny 4	17 825 080,42
7=(6/1)*100	Sledování limitu 30 % - součet Skupiny 3 a Skupiny 4	28,88%
8=1*0,3	Zákonný limit 30 % pro Skupinu 3 a Skupinu 4	17 829 568,58

9=(32A/1)*100	Sledování limitu 50 % Skupina 3	33,02%
10=(36A/1)*100	Sledování limitu 50 % Skupina 4	0,00%
10A=32A+36A	Suma absolutních hodnot Změn kladných a Změn záporných pro Skupinu 3 a Skupinu 4	19 622 467,38
11=1*0,5	Zákonný limit 50 % pro Skupinu 3 a Skupinu 4	29 715 947,63

12=(37/1)*100	Sledování limitu 15 %	14,53%
13=37	Sledování limitu 140 448 000	8 638 237,67 Kč
14=140448000:37		131 809 762,33

SO	ZBV č.	Název SO/PS / předmět Změny	Změny záporné (zadávat se znaménkem minus)	Změny kladné	Hodnota ZBV	- 1 -			- 2 -			- 3 -				- 4 -					- 5 -		
						Vyhrazené změny (Doměrky)			Záměna položek (Započítávání)			Nepředvidanost				Nezbytnost					Změny de minimis		
						Změny záporné (zadávat se znaménkem minus)	Změny kladné	Suma Změn záporných a Změn kladných	Změny záporné (zadávat se znaménkem minus)	Změny kladné	Suma Změn záporných a Změn kladných	Změny záporné (zadávat se znaménkem minus)	Změny kladné	Procentní vyjádření Změny kladné	Suma Změn záporných a Změn kladných	Suma absolutních hodnot Změn kladných a Změn záporných	Změny záporné (zadávat se znaménkem minus)	Změny kladné	Procentní vyjádření Změny kladné	Suma Změn záporných a Změn kladných	Suma absolutních hodnot Změn kladných a Změn záporných	Změny de minimis (15% nebo limit 149 224 000 Kč)	limit 15 %
16	17	18	19=23+26+29+33	20=24+27+30+34+37+39	21=19+20	23	24	25=23+24	26	27	28=26+27	29	30	31=(30/1)*100	32=29+30	32A=ABS(29)+30	33	34	35=(34/1)*100	36=33+34	36A=ABS(33)+34	37	38=(37/1)*100
		II/272 Lysá nad Labem, průtah - stavba	- 2 131 413,15	26 129 281,90	23 997 878,76	0,00	0,00	0,00	0,00	0,00	0,00	- 898 893,46	18 723 773,90	31,50%	17 825 080,42	19 622 467,38	0,00	0,00	0,00%	0,00	0,00	8 638 237,67	14,53%
001.2	1	Příprava území (Město Lysá nad Labem) / odlišná tloušťka frézované vozovky, zastížení vyztuže	- 57 943,14	978 740,45	920 797,31							- 57 943,14	978 740,45	1,65%	920 797,31	1 036 683,60						0,00	0,00%
001.1	2	Příprava území (KBSUS) / Odlišná tloušťka frézovaných vozovkových vrstev, zastížení vyztuže ubouraných betonových ploch	- 43 261,13	652 876,90	609 615,77							- 43 261,13	652 876,90	1,10%	609 615,77	696 138,03						0,00	0,00%
302.1	3	Hlavní stoka - Československé armády / Změna způsobu pažení výkopu v úseku SŠ 0 - SŠ 4	- 797 489,21	17 092 156,55	16 294 667,34							-797 489,21	17 092 156,55	28,76%	16 294 667,34	17 689 645,76						0,00	0,00%
302.1	4	Hlavní stoka - ulice Československé armády / Rekonstrukce výměny šachty, napojení DN 300, šachta	0,00	1 646 774,19	1 646 774,19																	1 646 774,19	2,73%
302.2	5	Vedlejší stoky / Úpravy vedlejších stok	- 52 326,51	0,00	- 52 326,51																	52 326,51	0,09%
000.2	6	Vedlejší rozpočtové náklady / Rozšíření objemu geodetických prací	0,00	3 784,66	3 784,66																	3 784,66	0,01%
921	7	DIO / Změna odjízdní trasy	- 4 386,40	292 587,14	288 200,74																	296 973,54	0,48%
000.1	8	Vedlejší a ostatní náklady / Dodatečné projektové práce na autobusovou zastávku	0,00	335 248,00	335 248,00																	335 248,00	0,56%
000.1	9	Vedlejší a ostatní náklady / Prodloužení doby výstavby	0,00	486 324,34	486 324,34																	486 324,34	0,82%
000.2	10	Vedlejší rozpočtové náklady / Prodloužení doby výstavby	0,00	125 794,04	125 794,04																	125 794,04	0,21%
21	11	Silnice II/272 / Doplnění autobusového zářivu	- 519 277,76	697 501,17	378 223,41																	1 416 778,93	2,38%
124	12	Parkovací pruhy / Doplnění autobusového zářivu	- 151 184,93	335 191,08	184 006,15																	486 376,01	0,82%
501	13	Přeložka plynovodu STL / Přeložka plynovodu STL a dodatečná ochrana	0,00	260 746,54	260 746,54																	260 746,54	0,44%
123	14	Chodníky a vjezdy (Středočeský kraj) / Stranový posun optických kabelů - kolize s obrubou	0,00	154 496,70	154 496,70																	154 496,70	0,26%
302.1	15	Hlavní stoka - Československé armády / Trubkoviště	- 436 270,27	2 256 959,57	1 820 689,30																	2 693 229,84	4,53%
921	16	DIO / Prodloužení doby výstavby	0,00	197 628,36	197 628,36																	197 628,36	0,33%
301.2	17	Vodovod - přípojky / Doplnění a rekonstrukce vodovodních přípojek	0,00	243 756,72	243 756,72																	243 756,72	0,41%
302.4	18	Odvodnění vpustí / Doplnění a oprava uličních vpustí	- 7 902,31	168 725,50	160 823,19																	176 627,81	0,30%
121	19	Silnice II/272 / Měněpráce	- 10 583,04	0,00	- 10 583,04																	10 583,04	0,02%
123.1	20	Chodníky a vjezdy (Středočeský kraj) / Měněpráce	- 20 398,80	0,00	- 20 398,80																	20 398,80	0,03%
123.2	21	Chodníky a vjezdy (Město Lysá n/L) / Měněpráce	- 12 351,69	0,00	- 12 351,69																	12 351,69	0,02%
301.2	22	Vodovod - přípojky / Měněpráce	- 18 037,96	0,00	- 18 037,96																	18 037,96	0,03%

Poznámka: Formulář má informativní charakter a zobrazuje stav k datu předložení Změnového listu.

## Přehled dalších dokladů

Číslo ZBV:	22	
Název a evidenční číslo Stavby:	II/272 Lysá nad Labem, průtah - stavba	
Název stavebního objektu / provozního souboru (SO/PS):	Vodovod - přípojky	
Číslo SO/PS / číslo Změny SO/PS:	301.2 / 2	
<b>Součást dokumentace ZBV</b>		
<b>Doklad</b>	<b>ANO</b>	<b>NE - Uloženo</b>
	Počet listů	
07 Soupis prací (po všech změnách)	7	
08 Vyjádření AD	1	
09 Vyjádření TDI	1	
10 Zápis z KD č. 1 včetně příloh	5	
11 Oznámení o změně oprávnění osoby	1	
12 Plná moc pro Ing. Richarda Rakouše	1	
Počet listů celkem	16	



Aspe

Firma: Metrostav a.s.

## Příloha k formuláři pro ocenění nabídky

Slavba

0716500

II/272 Lysá nad Labem, průtah

číslo a název SO

SO301

Vodovod

číslo a název rozpočtu:

SO301.2

Vodovod - přípojky

Poř. č. pol.	Kód položky	Varianta položky	Název položky	jednotka	Počet jednotek	CENA	
						jednotková	celkem
1	2	3	4	5	6	7	8
Zemní práce							
1	115001101		Převedení vody potrubím DN do 100 Převedení vody potrubím průměru DN do 100 1. Ceny lze použít na převedení vody na vzdálenost větší než 20 m, tedy za každý další metr přes 20 m. 2. Ceny lze použít i pro převedení vody žlaby, přitom lze použít ceny: a) 1101 pro žlaby rozvinutého obvodu do 0,30 m, b) 1102 pro žlaby rozvinutého obvodu do 0,50 m, c) 1103 pro žlaby rozvinutého obvodu do 0,80 m, d) 1104 pro žlaby rozvinutého obvodu do 1,00 m, e) 1105 pro žlaby rozvinutého obvodu do 2,00 m, f) 1106 pro žlaby rozvinutého obvodu do 3,00 m. 3. Ceny lze použít i pro ocenění výtlačného potrubí. 4. Ceny lze použít jen pro převedení vody, získané čerpáním při provádění stavebních prací. 5. V ceně jsou započteny i náklady na: a) montáž a demontáž potrubí nebo žlabu, těsnění po dobu provozu a opořežení hmot, b) podpěrné konstrukce dřevěné. 6. V ceně nejsou započteny náklady na nutné zemní práce; tyto se oceňují příslušnými cenami souborů cen této části.	M	86.400	50,45	4 358,88
2	115101201		Čerpání vody na dopravní výšku do 10 m průměrný přítok do 500 l/min Čerpání vody na dopravní výšku do 10 m s uvažovaným průměrným přítokem do 500 l/min 1. Ceny jsou určeny pro čerpání ve dne, v noci, v pracovní dny i ve dnech pracovního klidu. 2. Ceny nelze použít pro čerpání vody při snižování hladiny podzemní vody soustavou čerpacích jehel; toto snižování hladiny vody se oceňuje cenami souborů cen: a) 115 20-12 Čerpací jehla, b) 115 20-13 Montáž a demontáž zařízení čerpací a odsávací stanice, c) 115 20-14 Montáž, opořežení a demontáž sběrného potrubí, d) 115 20-15 Montáž a demontáž odpadního potrubí, e) 115 20-16 Odsávání a čerpání vody sběrným potrubím. 3. V cenách jsou započteny i náklady na odpadní potrubí v délce do 20 m, na lešení pod čerpadla a pod odpadní potrubí. Pro převedení vody na vzdálenost větší než 20 m se použijí položky souboru cen 115 00-11 Převedení vody potrubím tohoto katalogu. 4. V cenách nejsou započteny náklady na zřízení čerpacích jímek nebo projeklováných sludin: a) kopaných; tyto se oceňují příslušnými cenami části A 02 Zemní práce pro objekty oborů 821 až 828, b) vrtných; tyto se oceňují příslušnými cenami katalogu 800-2 Zvláštní zakládání objektů. 5. Doba, po kterou nejsou čerpadla v činnosti, se neoceňuje. Výjimkou je přerušení čerpání vody na dobu do 15 minut jednotlivě; toto přerušení se od doby čerpání neodčítá. 6. Dopravní výškovou vody se rozumí svislá vzdálenost mezi hladinou vody výjimečně sníženou čerpáním a vodorovnou rovinou proloženou osou nejvyššího bodu výtlačného potrubí. 7. Množství jednotek se určuje v hodinách doby, po kterou je jednotlivě čerpadlo, popř. celý soubor čerpadel v činnosti. 8. Počet měrných jednotek se určí samostatně za každé čerpací místo (jámu, studnu, šachtu)	HOD	374,720	35,31	13 231,36
3	115101301		Pohotovost čerpací soupravy pro dopravní výšku do 10 m přítok do 500 l/min Pohotovost záložní čerpací soupravy pro dopravní výšku do 10 m s uvažovaným průměrným přítokem do 500 l/min 1. V ceně nejsou započteny náklady na sací a výtlačné potrubí, příp. na odpadní žlaby a náklady na lešení pod čerpadlo a pod potrubí nebo pod odpadní žlaby, na energii a na záložní zdroje energie. 2. Oceňují se všechny kalendářní dny od skončení montáže do započtení demontáže čerpací soupravy s odečtením kalendářních dnů, ve kterých je tato souprava v činnosti. 3. Pohotovost záložní čerpací soupravy se oceňuje jen se souhlasem investora a to tehdy, mohla-li by porucha v čerpání ohrozit bezpečnost pracujících nebo budované dílo, příp. termín slavnosti. 4. Dopravní výškovou vody se rozumí svislá vzdálenost mezi hladinou vody v jímce sníženou čerpáním a vodorovnou rovinou, proloženou osou nejvyššího bodu výtlačného potrubí. 5. Počet měrných jednotek se určí samostatně za každé čerpací místo (jámu, studnu, šachtu). 6. Pokud projekt předepíše zřízení samostatného sacího nebo výtlačného potrubí, oceňují se tyto náklady cenami souborů cen 115 00-11 Převedení vody potrubím	DEN	27,280	40,36	1 101,02
4	119001401		Dočasné zajištění potrubí ocelového nebo litinového DN do 200 Dočasné zajištění podzemního potrubí nebo vedení ve výkopisti ve stavu i poloze, ve kterých byla na začátku zemních prací a to s podepřením, vzepřením nebo vyvšešením, příp. s ochranným bedněním, se zřízením a odstraněním za jišťovací konstrukce, s opořežením hmot potrubí ocelového nebo litinového, imenovitě světlosti DN do 200 1. Ceny nelze použít pro dočasné zajištění potrubí v provozu pod tlakem přes 1 MPa a potrubí nebo jiných vedení v provozu a nichž investor zakazuje použít při vykopávce kovové nástroje nebo nářadí. 2. Zřízení vykopávky v blízkosti vedení, potrubí a stok ve výkopisti nebo podél jeho stěn se oceňuje cenami souborů cen 120 00... a 130 00... Příplatky za zřízení vykopávky. Dočasné zajištění potrubí větších rozměrů než DN 500 se oceňuje individuálně.	M	54,560	252,24	13 762,21
5	119001421		Dočasné zajištění kabelů a kabelových tratí ze 3 volně ložených kabelů Dočasné zajištění podzemního potrubí nebo vedení ve výkopisti ve stavu i poloze, ve kterých byla na začátku zemních prací a to s podepřením, vzepřením nebo vyvšešením, příp. s ochranným bedněním, se zřízením a odstraněním za jišťovací konstrukce, s opořežením hmot kabelů a kabelových tratí z volně ložených kabelů a to do 3 kabelů 1. Ceny nelze použít pro dočasné zajištění potrubí v provozu pod tlakem přes 1 MPa a potrubí nebo jiných vedení v provozu a nichž investor zakazuje použít při vykopávce kovové nástroje nebo nářadí. 2. Zřízení vykopávky v blízkosti vedení, potrubí a stok ve výkopisti nebo podél jeho stěn se oceňuje cenami souborů cen 120 00... a 130 00... Příplatky za zřízení vykopávky. Dočasné zajištění potrubí větších rozměrů než DN 500 se oceňuje individuálně.	M	27,280	242,15	6 605,85
6	119001422		Dočasné zajištění kabelů a kabelových tratí z 6 volně ložených kabelů Dočasné zajištění podzemního potrubí nebo vedení ve výkopisti ve stavu i poloze, ve kterých byla na začátku zemních prací a to s podepřením, vzepřením nebo vyvšešením, příp. s ochranným bedněním, se zřízením a odstraněním za jišťovací konstrukce, s opořežením hmot kabelů a kabelových tratí z volně ložených kabelů a to přes 3 do 6 kabelů 1. Ceny nelze použít pro dočasné zajištění potrubí v provozu pod tlakem přes 1 MPa a potrubí nebo jiných vedení v provozu a nichž investor zakazuje použít při vykopávce kovové nástroje nebo nářadí. 2. Zřízení vykopávky v blízkosti vedení, potrubí a stok ve výkopisti nebo podél jeho stěn se oceňuje cenami souborů cen 120 00... a 130 00... Příplatky za zřízení vykopávky. Dočasné zajištění potrubí větších rozměrů než DN 500 se oceňuje individuálně.	M	27,280	252,24	6 881,11
7	119002121		Přechodová lávka délky do 2 m včetně zábradlí pro zabezpečení výkopu zřízení Pomocné konstrukce při zabezpečení výkopu vodorovně pochozí přechodová lávka délky do 2 m včetně zábradlí zřízení 1. V ceně zřízení -2121, -2131, -2411, -3211, -3212, -3213, -3215, -3217, -3121, -3223, -3227 jsou započteny i náklady na opořežení. 2. V ceně zřízení mobilního oplocení -3211, -3213, -3217, -3223, -3227 je zahrnuto i opořežení betonové patky, vzpěry, spojky. 3. Položku -2411 lze použít pouze pro šířku výkopu do 1,0 m. 4. V položce -3131 jsou započteny i náklady na dřevěný sloupek. 5. U položek -2311, -4111, -4121 je uvažováno se 100% opořežením. Bezpečný vlez nebo výlez se zpravidla umísťuje po 20 m délky výkopu. 6. Položky tohoto souboru cen jsou určeny k ocenění pomocných konstrukcí sloužících k zabezpečení výkopů (BOZP) na veřejných prostranstvích (v obcích, na komunikacích apod.). Položky nelze užít k ocenění zařízení staveniště, pokud se toto oceňuje pomocí VRN.	KUS	27,280	504,48	13 762,21
8	119002122		Přechodová lávka délky do 2 m včetně zábradlí pro zabezpečení výkopu odstranění Pomocné konstrukce při zabezpečení výkopu vodorovně pochozí přechodová lávka délky do 2 m včetně zábradlí odstranění	KUS	27,280	50,45	1 376,28

1. V ceně zřízení -2121, -2131, -2411, -3211, -3212, -3213, -3215, -3217, -3121, -3223, -3227 jsou započteny i náklady na opořežení. 2. V ceně zřízení mobilního oplocení -3211, -3213, -3217, -3223, -3227 je zahrnuto i opořežení betonové patky, vzpěry, spojky. 3. Položku -2411 lze použít pouze pro šířku výkopu do 1,0 m. 4. V položce -3131 jsou započteny i náklady na dřevěný sloupek. 5. U položek -2311, -4111, -4121 je uvažováno se 100% opořežením. Bezpečný vlez nebo výlez se zpravidla umísťuje po 20 m délky výkopu. 6. Položky tohoto souboru cen jsou určeny k ocenění pomocných konstrukcí sloužících k zabezpečení výkopů (BOZP) na veřejných prostranstvích (v obcích, na komunikacích apod.). Položky nelze užít k ocenění zařízení stavenišť, pokud se toto oceňuje pomocí VRN.

9	119003131	Výstražná páska pro zabezpečení výkopu zřízení Pomocné konstrukce při zabezpečení výkopu svislé výstražná páska zřízení	M	492,895	12,11	5 968,96
<p>1. V ceně zřízení -2121, -2131, -2411, -3211, -3212, -3213, -3215, -3217, -3121, -3223, -3227 jsou započteny i náklady na opořežení. 2. V ceně zřízení mobilního oplocení -3211, -3213, -3217, -3223, -3227 je zahrnuto i opořežení betonové patky, vzpěry, spojky. 3. Položku -2411 lze použít pouze pro šířku výkopu do 1,0 m. 4. V položce -3131 jsou započteny i náklady na dřevěný sloupek. 5. U položek -2311, -4111, -4121 je uvažováno se 100% opořežením. Bezpečný vlez nebo výlez se zpravidla umísťuje po 20 m délky výkopu. 6. Položky tohoto souboru cen jsou určeny k ocenění pomocných konstrukcí sloužících k zabezpečení výkopů (BOZP) na veřejných prostranstvích (v obcích, na komunikacích apod.). Položky nelze užít k ocenění zařízení stavenišť, pokud se toto oceňuje pomocí VRN.</p>						
10	119003132	Výstražná páska pro zabezpečení výkopu odstranění Pomocné konstrukce při zabezpečení výkopu svislé výstražná páska odstranění	M	492,895	3,03	1 493,47
<p>1. V ceně zřízení -2121, -2131, -2411, -3211, -3212, -3213, -3215, -3217, -3121, -3223, -3227 jsou započteny i náklady na opořežení. 2. V ceně zřízení mobilního oplocení -3211, -3213, -3217, -3223, -3227 je zahrnuto i opořežení betonové patky, vzpěry, spojky. 3. Položku -2411 lze použít pouze pro šířku výkopu do 1,0 m. 4. V položce -3131 jsou započteny i náklady na dřevěný sloupek. 5. U položek -2311, -4111, -4121 je uvažováno se 100% opořežením. Bezpečný vlez nebo výlez se zpravidla umísťuje po 20 m délky výkopu. 6. Položky tohoto souboru cen jsou určeny k ocenění pomocných konstrukcí sloužících k zabezpečení výkopů (BOZP) na veřejných prostranstvích (v obcích, na komunikacích apod.). Položky nelze užít k ocenění zařízení stavenišť, pokud se toto oceňuje pomocí VRN.</p>						
11	130001101	Příplatek za zřízení vykopávky v blízkosti podzemního vedení Příplatek k cenám hloubených vykopávek za zřízení vykopávky v blízkosti podzemního vedení nebo výbušnin pro jakoukoliv třídu horniny	M3	89,465	302,69	27 086,21
<p>1. Cena je určena: a) i pro soubor cen 123. 0-21 Vykopávky záležejí se šikmými stěnami pro podzemní vedení části A 02, b) pro podzemní vedení procházející hloubenou vykopávkou nebo uložené ve stěně výkopu při jakémkoliv hloubce vedení pod původním terémem nebo jeho výšce nade dnem výkopu a jakémkoliv směru vedení ke stranám výkopu; c) pro výbušninu nezaloženou dodavatelem. 2. Cenu lze použít i tehdy, narazí-li se na vedení nebo výbušninu až při vykopávce a to pro zbyvajícím objem výkopu, který je projektantem nebo investorem označen, v němž by toto nebo jiné nepředvídané vedení nebo výbušnina mohlo být uloženo. Toto ustanovení neplatí pro objem hornin tř. 6 a 7. 3. Cenu nelze použít pro zřízení vykopávky v blízkosti podzemních vedení nebo výbušnin, u nichž je projektem zakázáno použít při vykopávce kovové nástroje nebo nářadí. 4. Množství zřízení vykopávky v blízkosti a) podzemního vedení, jehož půdorysna a výšková poloha - je v projektu uvedena, se určí jako objem myšleného hranolu, jehož průřez je pravidelný čtyřúhelník jehož horní vodorovná a obě svislé strany jsou ve vzdálenosti 0,5 m a dolní vodorovná hrana ve vzdálenosti 1 m od přilehlého vnějšího lince vedení, příp. jeho obalu a délka se rovná osové délce vedení ve výkopišti nebo délce vedení ve stěně výkopu. Vymezi-li projekt větší prostor, v němž je nutno při vykopávce postupovat opatrně, lze použít cenu pro celý objem výkopu v tomto prostoru. Od takto zjištěného množství se odečítá objem vedení a s příp. se vyskytujícími obalem; - není v projektu uvedena, avšak která podle projektu nebo sdělení investora jsou pravděpodobně ve výkopišti uložena, se rovná objemu výkopu, který je projektantem nebo investorem označen. b) výbušninu, určí vždy projektant nebo investor, ať je v projektu uvedeno či neuváděno. 5. Je-li vedení uloženo ve výkopišti tak, že se vykopávka v celém výšce popsaném objemu nevykopává, např. blízko stěn nebo dna výkopu, oceňuje se zřízení vykopávky jen pro tu část objemu, v níž se zřízená vykopávka provádí. 6. Jsou-li ve výkopišti dvě vedení položena tak blízko sebe, že se výše uvedené objemy pro obě vedení prolínají, určí se množství zřízení vykopávky tak, aby se pronik započítal jen jednou. 7. Objem zřízení vykopávky se od celkového objemu výkopu neodčítá. 8. Dočasné zajištění různých podzemních vedení ve výkopišti se oceňuje cenami souboru cen 119 00-14 Dočasné zajištění podzemního potrubí nebo vedení ve výkopišti.</p>						
12	132201201	Hloubení rýh š do 2000 mm v hornině tř. 3 objemu do 100 m <sup>3</sup> Hloubení zapažených i nezapažených rýh šířky přes 600 do 2 000 mm s urovnáním dna do předepsaného profilu a spádu v hornině tř. 3 do 100 m <sup>3</sup>	M3	71,588	161,43	11 556,45
<p>1. V cenách jsou započteny i náklady na případné nutné přemístění výkopku ve výkopišti na vzdálenost do 3 m a na přehození výkopku na přilehlém terénu na vzdálenost do 5 m od okraje jámy nebo naložení na dopravní prostředek. 2. Hloubení rýh při lesnicko-technických melioracích se oceňuje: a) ve střížích cenami platnými pro objem výkopu do 100 m<sup>3</sup>, i když skutečný objem výkopu je větší, b) mimo stříže pro příčná a podélná zpevnění dna a břehů pod obrysem výkopu pro koryta vodotečí, zejména pro konstrukce těles, stupňů, boků, předprahů, prahů, odháněk, výhonů a pro základy zdí, dlažeb, rovinanin, plůtků a halí, pro jakoukoliv šířku rýhy, při objemu do 100 m<sup>3</sup> cenami příslušnými pro objem výkopu do 100 m<sup>3</sup> a při jakémkoliv objemu výkopu přes 100 m<sup>3</sup> cenami příslušnými pro objem výkopu přes 100 do 1 000 m<sup>3</sup>. 3. Náklady na svislé přemístění výkopku nad 1 m hloubky se určí dle ustanovení článku č. 3161 všeobecných podmínek katalogu. 4. Předepisuje-li projekt hloubit rýhy 5 až 7 bez použití trhavin, oceňuje se toto hloubení: a) v suchu nebo mokru cenami 138 40-1201, 138 50-1201 a 138 60-1201 Dolamování hloubených vykopávek. b) v tekoucí vodě při jakémkoliv její rychlosti individuálně. 5. Ceny nelze použít pro hloubení rýh a hloubky přes 16 m. Tyto práce se oceňují individuálně.</p>						
13	132201209	Příplatek za lepidlo k hloubení rýh š do 2000 mm v hornině tř. 3 Hloubení zapažených i nezapažených rýh šířky přes 600 do 2 000 mm s urovnáním dna do předepsaného profilu a spádu v hornině tř. 3 Příplatek k cenám za lepidlo horniny tř. 3	M3	35,794	5,04	180,40
<p>1. V cenách jsou započteny i náklady na případné nutné přemístění výkopku ve výkopišti na vzdálenost do 3 m a na přehození výkopku na přilehlém terénu na vzdálenost do 5 m od okraje jámy nebo naložení na dopravní prostředek. 2. Hloubení rýh při lesnicko-technických melioracích se oceňuje: a) ve střížích cenami platnými pro objem výkopu do 100 m<sup>3</sup>, i když skutečný objem výkopu je větší, b) mimo stříže pro příčná a podélná zpevnění dna a břehů pod obrysem výkopu pro koryta vodotečí, zejména pro konstrukce těles, stupňů, boků, předprahů, prahů, odháněk, výhonů a pro základy zdí, dlažeb, rovinanin, plůtků a halí, pro jakoukoliv šířku rýhy, při objemu do 100 m<sup>3</sup> cenami příslušnými pro objem výkopu do 100 m<sup>3</sup> a při jakémkoliv objemu výkopu přes 100 m<sup>3</sup> cenami příslušnými pro objem výkopu přes 100 do 1 000 m<sup>3</sup>. 3. Náklady na svislé přemístění výkopku nad 1 m hloubky se určí dle ustanovení článku č. 3161 všeobecných podmínek katalogu. 4. Předepisuje-li projekt hloubit rýhy 5 až 7 bez použití trhavin, oceňuje se toto hloubení: a) v suchu nebo mokru cenami 138 40-1201, 138 50-1201 a 138 60-1201 Dolamování hloubených vykopávek. b) v tekoucí vodě při jakémkoliv její rychlosti individuálně. 5. Ceny nelze použít pro hloubení rýh a hloubky přes 16 m. Tyto práce se oceňují individuálně.</p>						
14	132212202	Hloubení rýh š přes 600 do 2000 mm ručním nebo pneu nářadím v nesoudržných horninách tř. 3 Hloubení zapažených i nezapažených rýh šířky přes 600 do 2 000 mm ručním nebo pneumatickým nářadím s urovnáním dna do předepsaného profilu a spádu v horninách tř. 3 nesoudržných	M3	47,725	655,82	31 299,01
<p>1. V cenách jsou započteny i náklady na přehození výkopku na přilehlém terénu na vzdálenost do 5 m od podélné osy rýhy nebo naložení výkopku na dopravní prostředek. 2. V cenách 12-2201 až 41-2202 je započítán i svislý přesun horniny po házečkách do 2 metrů</p>						



15	132212209		Příplatek za lepidlost u hloubení rýh š do 2000 mm ručním nebo pneum nářadím v hornině tř. 3 Hloubení zapažených i nezapažených rýh šířky přes 600 do 2 000 mm ručním nebo pneumatickým nářadím s urovnáním dna do předepsaného profilu a spádu v horninách tř. 3 Příplatek k cenám za lepidlost horniny tř. 3	M3	23,863	30,27	722,33
<p>1. V cenách jsou započteny i náklady na přehození výkopku na přilehlém terénu na vzdálenost do 5 m od podélné osy rýhy nebo naložení výkopku na dopravní prostředek. 2. V cenách 12-2201 až 41-2202 je započítán i svislý přesun horniny po házečkách do 2 metrů</p>							
16	132301201		Hloubení rýh š do 2000 mm v hornině tř. 4 objemu do 100 m3 Hloubení zapažených i nezapažených rýh šířky přes 600 do 2 000 mm s urovnáním dna do předepsaného profilu a spádu v hornině tř. 4 do 100 m3	M3	71,568	290,58	20 802,04
<p>1. V cenách jsou započteny i náklady na případné nutné přemístění výkopku ve výkopšti na vzdálenost do 3 m a na přehození výkopku na přilehlém terénu na vzdálenost do 5 m od okraje jámy nebo naložení na dopravní prostředek. 2. Hloubení rýh při lesnicko-technických melioracích se oceňuje: a) ve střížích cenami platnými pro objem výkopu do 100 m3, i když skutečný objem výkopu je větší, b) mimo stříže pro příčná a podélná zpevnění dna a břehů pod obrysem výkopu pro koryta vodotečí, zejména pro konstrukce těles, stupňů, boků, předprahů, prahů, odháněk, výhonů a pro základy zdí, dlažeb, rovinanin, plůtků a hatí, pro jakoukoliv šířku rýhy, při objemu do 100 m3 cenami příslušnými pro objem výkopu do 100 m3 a při jakémkoliv objemu výkopu přes 100 m3 cenami příslušnými pro objem výkopu přes 100 do 1 000 m3. 3. Náklady na svislé přemístění výkopku nad 1 m hloubky se určí dle ustanovení článku č. 3161 všeobecných podmínek katalogu. 4. Předepisuje-li projekt hloubit rýhy 5 až 7 bez použití trhavin, oceňuje se toto hloubení: a) v suchu nebo moku cenami 138 40-1201, 138 50-1201 a 138 60-1201 Dolamování hloubených vykopávek, b) v tekoucí vodě při jakémkoliv její rychlosti individuálně. 5. Ceny nelze použít pro hloubení rýh a hloubky přes 16 m. Tyto práce se oceňují individuálně.</p>							
17	132301209		Příplatek za lepidlost k hloubení rýh š do 2000 mm v hornině tř. 4 Hloubení zapažených i nezapažených rýh šířky přes 600 do 2 000 mm s urovnáním dna do předepsaného profilu a spádu v hornině tř. 4 Příplatek k cenám za lepidlost horniny tř. 4	M3	35,794	8,07	288,86
<p>1. V cenách jsou započteny i náklady na případné nutné přemístění výkopku ve výkopšti na vzdálenost do 3 m a na přehození výkopku na přilehlém terénu na vzdálenost do 5 m od okraje jámy nebo naložení na dopravní prostředek. 2. Hloubení rýh při lesnicko-technických melioracích se oceňuje: a) ve střížích cenami platnými pro objem výkopu do 100 m3, i když skutečný objem výkopu je větší, b) mimo stříže pro příčná a podélná zpevnění dna a břehů pod obrysem výkopu pro koryta vodotečí, zejména pro konstrukce těles, stupňů, boků, předprahů, prahů, odháněk, výhonů a pro základy zdí, dlažeb, rovinanin, plůtků a hatí, pro jakoukoliv šířku rýhy, při objemu do 100 m3 cenami příslušnými pro objem výkopu do 100 m3 a při jakémkoliv objemu výkopu přes 100 m3 cenami příslušnými pro objem výkopu přes 100 do 1 000 m3. 3. Náklady na svislé přemístění výkopku nad 1 m hloubky se určí dle ustanovení článku č. 3161 všeobecných podmínek katalogu. 4. Předepisuje-li projekt hloubit rýhy 5 až 7 bez použití trhavin, oceňuje se toto hloubení: a) v suchu nebo moku cenami 138 40-1201, 138 50-1201 a 138 60-1201 Dolamování hloubených vykopávek, b) v tekoucí vodě při jakémkoliv její rychlosti individuálně. 5. Ceny nelze použít pro hloubení rýh a hloubky přes 16 m. Tyto práce se oceňují individuálně.</p>							
18	132312202		Hloubení rýh š přes 600 do 2000 mm ručním nebo pneum nářadím v nesoudržitelných horninách tř. 4 Hloubení zapažených i nezapažených rýh šířky přes 600 do 2 000 mm ručním nebo pneumatickým nářadím s urovnáním dna do předepsaného profilu a spádu v horninách tř. 4 nesoudržitelných	M3	47,725	1 029,13	49 115,23
<p>1. V cenách jsou započteny i náklady na přehození výkopku na přilehlém terénu na vzdálenost do 5 m od podélné osy rýhy nebo naložení výkopku na dopravní prostředek. 2. V cenách 12-2201 až 41-2202 je započítán i svislý přesun horniny po házečkách do 2 metrů</p>							
19	132312209		Příplatek za lepidlost u hloubení rýh š do 2000 mm ručním nebo pneum nářadím v hornině tř. 4 Hloubení zapažených i nezapažených rýh šířky přes 600 do 2 000 mm ručním nebo pneumatickým nářadím s urovnáním dna do předepsaného profilu a spádu v horninách tř. 4 Příplatek k cenám za lepidlost horniny tř. 4	M3	23,863	30,27	722,33
<p>1. V cenách jsou započteny i náklady na přehození výkopku na přilehlém terénu na vzdálenost do 5 m od podélné osy rýhy nebo naložení výkopku na dopravní prostředek. 2. V cenách 12-2201 až 41-2202 je započítán i svislý přesun horniny po házečkách do 2 metrů</p>							
20	132401201		Hloubení rýh š do 2000 mm v hornině tř. 5 Hloubení zapažených i nezapažených rýh šířky přes 600 do 2 000 mm s urovnáním dna do předepsaného profilu a spádu s použitím trhavin v hornině tř. 5 pro jakékoliv množství	M3	35,794	1 099,76	39 364,81
<p>1. V cenách jsou započteny i náklady na případné nutné přemístění výkopku ve výkopšti na vzdálenost do 3 m a na přehození výkopku na přilehlém terénu na vzdálenost do 5 m od okraje jámy nebo naložení na dopravní prostředek. 2. Hloubení rýh při lesnicko-technických melioracích se oceňuje: a) ve střížích cenami platnými pro objem výkopu do 100 m3, i když skutečný objem výkopu je větší, b) mimo stříže pro příčná a podélná zpevnění dna a břehů pod obrysem výkopu pro koryta vodotečí, zejména pro konstrukce těles, stupňů, boků, předprahů, prahů, odháněk, výhonů a pro základy zdí, dlažeb, rovinanin, plůtků a hatí, pro jakoukoliv šířku rýhy, při objemu do 100 m3 cenami příslušnými pro objem výkopu do 100 m3 a při jakémkoliv objemu výkopu přes 100 m3 cenami příslušnými pro objem výkopu přes 100 do 1 000 m3. 3. Náklady na svislé přemístění výkopku nad 1 m hloubky se určí dle ustanovení článku č. 3161 všeobecných podmínek katalogu. 4. Předepisuje-li projekt hloubit rýhy 5 až 7 bez použití trhavin, oceňuje se toto hloubení: a) v suchu nebo moku cenami 138 40-1201, 138 50-1201 a 138 60-1201 Dolamování hloubených vykopávek, b) v tekoucí vodě při jakémkoliv její rychlosti individuálně. 5. Ceny nelze použít pro hloubení rýh a hloubky přes 16 m. Tyto práce se oceňují individuálně.</p>							
21	132412202		Hloubení rýh š přes 600 do 2000 mm ručním nebo pneum nářadím v nesoudržitelných horninách tř. 5 Hloubení zapažených i nezapažených rýh šířky přes 600 do 2 000 mm ručním nebo pneumatickým nářadím s urovnáním dna do předepsaného profilu a spádu v horninách tř. 5 nesoudržitelných	M3	23,863	1 289,44	30 769,91
<p>1. V cenách jsou započteny i náklady na přehození výkopku na přilehlém terénu na vzdálenost do 5 m od podélné osy rýhy nebo naložení výkopku na dopravní prostředek. 2. V cenách 12-2201 až 41-2202 je započítán i svislý přesun horniny po házečkách do 2 metrů</p>							
22	151101101		Zřízení příložného pažení a rozeptění stěn rýh hl do 2 m Zřízení pažení a rozeptění stěn rýh pro podzemní vedení pro všechny šířky rýhy příložné pro jakoukoliv mezerovitost, hloubky do 2 m	M2	672,711	60,54	40 725,92
<p>1. Ceny jsou určeny pro roubení a rozeptění stěn i jiných výkopů se svislými stěnami, pokud jsou tyto výkopy pro podzemní vedení rozměru do 1 250 mm. 2. Plocha mezer mezi pažinami příložného pažení se od plochy příložného pažení neodčítá; nezapažené plochy u pažení záložného nebo hnaného se od plochy pažení odečítají. 3. Předepisuje-li projekt: a) ponechal pažení ve výkopu, oceňuje se toto pažení cenami souboru cen 151 . 0-19 Pažení stěn sponečáním a rozeptění stěn cenami souboru cen 151 . 0-13 Zřízení rozeptění zapažených stěn výkopů, b) vzeptění stěn, oceňuje se toto odstranění pažení stěn výkopu cenami souboru cen 151 . 0-12 Pažení stěn a vzeptění stěn cenami souboru cen 151 . 0-14 odstranění vzeptění stěn, c) kotvení stěn, oceňuje se toto Odstranění pažení stěn cenami souboru cen 151 . 0-12 Pažení stěn a kotvení stěn příslušnými cenami katalogu 800-2 Zvláštní zakládání objektů</p>							
23	151101102		Zřízení příložného pažení a rozeptění stěn rýh hl do 4 m Zřízení pažení a rozeptění stěn rýh pro podzemní vedení pro všechny šířky rýhy příložné pro jakoukoliv mezerovitost, hloubky do 4 m	M2	236,091	108,97	25 726,84

1. Ceny jsou určeny pro roubení a rozeptění stěn i jiných výkopů se svislými stěnami, pokud jsou tyto výkopy pro podzemní vedení rozměru do 1 250 mm. 2. Plocha mezer mezi pažinami příložného pažení se od plochy příložného pažení neoděčítá; nezapažené plochy u pažení záložního nebo hnaného se od plochy pažení odečítají. 3. Předepisuje-li projekt: a) ponechat pažení ve výkopu, oceňuje se toto pažení cenami souboru cen 151 . 0-19 Pažení stěn sponěcháním a rozeptění stěn cenami souboru cen 151 . 0-13 Zřízení rozeptění zapažených stěn výkopů. b) vzepření stěn, oceňuje se toto odstranění pažení stěn výkopu cenami souboru cen 151 . 0-12 Pažení stěn a vzepření stěn cenami souboru cen 151 . 0-14 odstranění vzepření stěn. c) kolvení stěn, oceňuje se toto Odstranění pažení stěn cenami souboru cen 151 . 0-12 Pažení stěn a kolvení stěn příslušnými cenami katalogu 800-2 Zvláštní zakládání objektů

24	151101111		Odstranění příložného pažení a rozeptění stěn rýh hl do 2 m Odstranění pažení a rozeptění stěn rýh pro podzemní vedení s uložením materiálu na vzdálenost do 3 m od kraje výkopu příložně, hloubky do 2 m	M2	672,711	30,27	20 362,96
25	151101112		Odstranění příložného pažení a rozeptění stěn rýh hl do 4 m Odstranění pažení a rozeptění stěn rýh pro podzemní vedení s uložením materiálu na vzdálenost do 3 m od kraje výkopu příložně, hloubky přes 2 do 4 m	M2	236,091	70,63	16 675,11
26	161101101		Svislé přemístění výkopku z horniny tř. 1 až 4 hl výkopu do 2,5 m Svislé přemístění výkopku bez naložení do dopravní nádoby avšak s vyprázdněným dopravní nádobou na hromadu nebo do dopravního prostředku z horniny tř. 1 až 4, při hloubce výkopu přes 1 do 2,5 m 1. Ceny -1151 až -1158 lze použít i pro svislé přemístění materiálu a stavební suti z konstrukcí ze zdiva cihelného nebo kamenného, z betonu prostého, prokládaného, železového i předpjatého, pokud tyto konstrukce byly vybourány ve výkopišti. 2. Ceny pro hloubku přes 1 do 2,5 m, přes 2,5 m do 4 m atd. jsou určeny pro svislé přemístění výkopku od 0 do 2,5 m, od 0 do 4 m atd. 3. Množství materiálu i stavební suti z rozbouřených konstrukcí pro přemístění se rovná objemu konstrukcí před rozbouřením.	M3	171,812	33,30	5 721,34
27	161101153		Svislé přemístění výkopku z horniny tř. 5 až 7 hl výkopu do 6 m Svislé přemístění výkopku bez naložení do dopravní nádoby avšak s vyprázdněným dopravní nádobou na hromadu nebo do dopravního prostředku z horniny tř. 5 až 7, při hloubce výkopu přes 4 do 6 m 1. Ceny -1151 až -1158 lze použít i pro svislé přemístění materiálu a stavební suti z konstrukcí ze zdiva cihelného nebo kamenného, z betonu prostého, prokládaného, železového i předpjatého, pokud tyto konstrukce byly vybourány ve výkopišti. 2. Ceny pro hloubku přes 1 do 2,5 m, přes 2,5 m do 4 m atd. jsou určeny pro svislé přemístění výkopku od 0 do 2,5 m, od 0 do 4 m atd. 3. Množství materiálu i stavební suti z rozbouřených konstrukcí pro přemístění se rovná objemu konstrukcí před rozbouřením.	M3	42,952	60,54	2 600,31
28	162301101		Vodorovné přemístění do 500 m výkopku/sypaniny z horniny tř. 1 až 4 Vodorovné přemístění výkopku nebo sypaniny po suchu na obvyklém dopravním prostředku, bez naložení výkopku, avšak se složením bez rozhrnutí z horniny tř. 1 až 4 na vzdálenost přes 50 do 500 m 1. Ceny nelze použít, předepisuje-li projekt přemístění výkopku na místo nepřístupné obvyklým dopravním prostředkům; toto přemístění se oceňuje individuálně. 2. V cenách jsou započteny i náhrady za jízdu loženého vozidla v terénu ve výkopišti nebo na násypišti. 3. V cenách nejsou započteny náklady na rozhrnutí výkopku na násypišti; toto rozhrnutí se oceňuje cenami souboru cen 171 . 0- . . Uložení sypaniny do násypů a 171 20-1201 Uložení sypaniny na skládky. 4. Je-li na dopravní dráze pro vodorovné přemístění nějaká překážka, pro kterou je nutno překládat výkopek zjednoho obvyklého dopravního prostředku na jiný obvyklý dopravní prostředek, oceňuje se toto lomené vodorovné přemístění výkopku v každém úseku samostatně příslušnou cenou tohoto souboru cen a překládání výkopku cenami souboru cen 167 10-3 . Nakládání neulehlého výkopku z hromad s ohledem na ustanovení pozn. číslo 5. 5. Přemísťuje-li se výkopek z dočasných skládek vzdálených do 50 m, neoceňuje se nakládání výkopku, i když se provádí. Toto ustanovení neplatí, vylučuje-li projekt použití dozeru. 6. V cenách vodorovného přemístění sypaniny nejsou započteny náklady na dodávku materiálu, tyto se oceňují ve specifikaci. ZBV 17: Výměry u změnových položek odsouhlasil odpovědný TDI.	M3	273,775	25,22	6 904,61
29	162701105		Vodorovné přemístění do 10000 m výkopku/sypaniny z horniny tř. 1 až 4 Vodorovné přemístění výkopku nebo sypaniny po suchu na obvyklém dopravním prostředku, bez naložení výkopku, avšak se složením bez rozhrnutí z horniny tř. 1 až 4 na vzdálenost přes 9 000 do 10 000 m 1. Ceny nelze použít, předepisuje-li projekt přemístění výkopku na místo nepřístupné obvyklým dopravním prostředkům; toto přemístění se oceňuje individuálně. 2. V cenách jsou započteny i náhrady za jízdu loženého vozidla v terénu ve výkopišti nebo na násypišti. 3. V cenách nejsou započteny náklady na rozhrnutí výkopku na násypišti; toto rozhrnutí se oceňuje cenami souboru cen 171 . 0- . . Uložení sypaniny do násypů a 171 20-1201 Uložení sypaniny na skládky. 4. Je-li na dopravní dráze pro vodorovné přemístění nějaká překážka, pro kterou je nutno překládat výkopek zjednoho obvyklého dopravního prostředku na jiný obvyklý dopravní prostředek, oceňuje se toto lomené vodorovné přemístění výkopku v každém úseku samostatně příslušnou cenou tohoto souboru cen a překládání výkopku cenami souboru cen 167 10-3 . Nakládání neulehlého výkopku z hromad s ohledem na ustanovení pozn. číslo 5. 5. Přemísťuje-li se výkopek z dočasných skládek vzdálených do 50 m, neoceňuje se nakládání výkopku, i když se provádí. Toto ustanovení neplatí, vylučuje-li projekt použití dozeru. 6. V cenách vodorovného přemístění sypaniny nejsou započteny náklady na dodávku materiálu, tyto se oceňují ve specifikaci.	M3	209,936	86,77	18 216,15
30	162701109		Příplatek k vodorovnému přemístění výkopku/sypaniny z horniny tř. 1 až 4 ZKD 1000 m přes 10000 m Vodorovné přemístění výkopku nebo sypaniny po suchu na obvyklém dopravním prostředku, bez naložení výkopku, avšak se složením bez rozhrnutí z horniny tř. 1 až 4 na vzdálenost Příplatek k ceně za každých dalších i započalých 1 000 m 1. Ceny nelze použít, předepisuje-li projekt přemístění výkopku na místo nepřístupné obvyklým dopravním prostředkům; toto přemístění se oceňuje individuálně. 2. V cenách jsou započteny i náhrady za jízdu loženého vozidla v terénu ve výkopišti nebo na násypišti. 3. V cenách nejsou započteny náklady na rozhrnutí výkopku na násypišti; toto rozhrnutí se oceňuje cenami souboru cen 171 . 0- . . Uložení sypaniny do násypů a 171 20-1201 Uložení sypaniny na skládky. 4. Je-li na dopravní dráze pro vodorovné přemístění nějaká překážka, pro kterou je nutno překládat výkopek zjednoho obvyklého dopravního prostředku na jiný obvyklý dopravní prostředek, oceňuje se toto lomené vodorovné přemístění výkopku v každém úseku samostatně příslušnou cenou tohoto souboru cen a překládání výkopku cenami souboru cen 167 10-3 . Nakládání neulehlého výkopku z hromad s ohledem na ustanovení pozn. číslo 5. 5. Přemísťuje-li se výkopek z dočasných skládek vzdálených do 50 m, neoceňuje se nakládání výkopku, i když se provádí. Toto ustanovení neplatí, vylučuje-li projekt použití dozeru. 6. V cenách vodorovného přemístění sypaniny nejsou započteny náklady na dodávku materiálu, tyto se oceňují ve specifikaci.	M3	1 049,680	2,02	2 120,35
31	162701155		Vodorovné přemístění do 10000 m výkopku/sypaniny z horniny tř. 5 až 7 Vodorovné přemístění výkopku nebo sypaniny po suchu na obvyklém dopravním prostředku, bez naložení výkopku, avšak se složením bez rozhrnutí z horniny tř. 5 až 7 na vzdálenost přes 9 000 do 10 000 m 1. Ceny nelze použít, předepisuje-li projekt přemístění výkopku na místo nepřístupné obvyklým dopravním prostředkům; toto přemístění se oceňuje individuálně. 2. V cenách jsou započteny i náhrady za jízdu loženého vozidla v terénu ve výkopišti nebo na násypišti. 3. V cenách nejsou započteny náklady na rozhrnutí výkopku na násypišti; toto rozhrnutí se oceňuje cenami souboru cen 171 . 0- . . Uložení sypaniny do násypů a 171 20-1201 Uložení sypaniny na skládky. 4. Je-li na dopravní dráze pro vodorovné přemístění nějaká překážka, pro kterou je nutno překládat výkopek zjednoho obvyklého dopravního prostředku na jiný obvyklý dopravní prostředek, oceňuje se toto lomené vodorovné přemístění výkopku v každém úseku samostatně příslušnou cenou tohoto souboru cen a překládání výkopku cenami souboru cen 167 10-3 . Nakládání neulehlého výkopku z hromad s ohledem na ustanovení pozn. číslo 5. 5. Přemísťuje-li se výkopek z dočasných skládek vzdálených do 50 m, neoceňuje se nakládání výkopku, i když se provádí. Toto ustanovení neplatí, vylučuje-li projekt použití dozeru. 6. V cenách vodorovného přemístění sypaniny nejsou započteny náklady na dodávku materiálu, tyto se oceňují ve specifikaci.	M3	52,484	88,79	4 660,05

32	162701159		Příplatek k vodorovnému přemístění výkopku/sypaniny z horniny tř. 5 až 7 ZKD 1000 m přes 10000 m Vodorovné přemístění výkopku nebo sypaniny po suchu na obvyklém dopravním prostředku, bez naložení výkopku, avšak se složením bez rozhrnutí z horniny tř. 5 až 7 na vzdálenost Příplatek k ceně za každých dalších i započatých 1 000 m	M3	262,420	2,02	530,09
33	167101102		Nakládání výkopku z hornin tř. 1 až 4 přes 100 m3 Nakládání, skládání a překládání neulehlého výkopku nebo sypaniny nakládání, množství přes 100 m3, z hornin tř. 1 až 4	M3	273,775	35,31	9 667,00
34	171201201		Uložení sypaniny na skládky Uložení sypaniny na skládky	M3	357,941	15,13	5 415,65
35	171201211		Poplatek za uložení stavebního odpadu - zemina a kameniva na skládce Poplatek za uložení stavebního odpadu na skládce (skládkovně) zemina a kameniva zařaditelného do Katalogu odpadů pod kódem 170 504	T	485,477	40,36	19 593,85
36	174101101		Zásyp jam, šachet rýh nebo kolem objektů sypaninou se zhuštěním Zásyp sypaninou z jakékoliv horniny s uložením výkopku ve vrstvách se zhuštěním jam, šachet, rýh nebo kolem objektů v těchto výkopkách	M3	188,589	88,79	16 744,81
37	175111101		Obsypání potrubí ručně sypaninou bez prohození sítem, uloženou do 3 m Obsypání potrubí ručně sypaninou z vhodných hornin tř. 1 až 4 nebo materiálem připraveným podél výkopu ve vzdálenosti do 3 m od jeho kraje, pro jakoukoliv hloubku výkopu a míru zhuštění bez prohození sypaniny sítem	M3	63,890	252,24	16 115,61
38	175151101		Obsypání potrubí strojně sypaninou bez prohození, uloženou do 3 m Obsypání potrubí strojně sypaninou z vhodných hornin tř. 1 až 4 nebo materiálem připraveným podél výkopu ve vzdálenosti do 3 m od jeho kraje, pro jakoukoliv hloubku výkopu a míru zhuštění bez prohození sypaniny	M3	21,296	133,18	2 836,20

1. Objem obsypu na 1 m délky potrubí se rovná šířce dna výkopu násobené součtem vnějšího průměru potrubí příp. i s obalem a projektované tloušťky obsypu nad, případně i pod potrubím. Pro odečítání objemu potrubí se započítávají všechny vestavěné konstrukce nebo uložené vedení i s jejich obklady a podklady (tento objem se nazývá objemem horniny vytlačené konstrukcí). 2. Míru zhutnění předepisuje projekt. 3. V cenách nejsou zahrnuty náklady na nakupovanou sypaninu. Tato se oceňuje ve specifikaci. 4. V cenách nejsou zahrnuty náklady na prohození sypaniny, tyto náklady se oceňují položkou 17511-1109

46	583373020	štrkopiesek frakce 0/16 štrkopiesek frakce 0/16	T	171,224	203,81	34 897,18
47	58344171	štrkordit frakce 0-32 štrkordit frakce 0-32	T	379,065	379,37	143 805,89
<b>1</b>			<b>Zemní práce</b>			<b>673 768,83</b>
<b>4</b>			<b>Vodorovné konstrukce</b>			
45	451573111	Lože pod potrubí otevřený výkop ze štrkopiesku Lože pod potrubí, stoky a drobné objekty v otevřeném výkopu z písku a štrkopiesku do 63 mm	M3	24,508	429,81	10 533,74
<b>4</b>			<b>Vodorovné konstrukce</b>			<b>10 533,74</b>
<b>8</b>			<b>Trubní vedení</b>			
39	28613595	potrubí dvouvrstvé PE100 s 10% signalizační vrstvou SDR 11 32x3,0 dl 12m potrubí dvouvrstvé PE100 s 10% signalizační vrstvou SDR 11 32x3,0 dl 12m	M	216,760	30,27	6 561,33
40	28613597	potrubí dvouvrstvé PE100 s 10% signalizační vrstvou SDR 11 50x4,6 dl 12m potrubí dvouvrstvé PE100 s 10% signalizační vrstvou SDR 11 50x4,6 dl 12m	M	28,320	51,46	1 457,32
41	28613598	potrubí dvouvrstvé PE100 s 10% signalizační vrstvou SDR 11 63x5,8 dl 12m potrubí dvouvrstvé PE100 s 10% signalizační vrstvou SDR 11 63x5,8 dl 12m	M	0,000	77,69	0,00
42	28614056	tvarovka T-kus navrtávací s ventilem, s odbočkou 360°, 160-32 tvarovka T-kus navrtávací s ventilem, s odbočkou 360°, 160-32	KUS	27,000	4 410,13	119 073,51
43	28614057	tvarovka T-kus navrtávací s ventilem, s odbočkou 360°, 160-63 tvarovka T-kus navrtávací s ventilem, s odbočkou 360°, 160-63	KUS	0,000	4 410,13	0,00
44	28614058R	tvarovka T-kus navrtávací s ventilem, s odbočkou 360°, 160-50 tvarovka T-kus navrtávací s ventilem, s odbočkou 360°, 160-50	KUS	2,000	4 530,20	9 060,40
48	871161141	Montáž potrubí z PE100 SDR 11 otevřený výkop svařovaných na tupo D 32 x 3,0 mm Montáž vodovodního potrubí z plastů v otevřeném výkopu z polyetylenu PE 100 svařovaných na tupo SDR 11/PN16 D 32 x 3,0 mm	M	216,760	37,33	8 091,65
<b>1</b>			<b>V cenách potrubí nejsou započteny náklady na: a) dodání potrubí; potrubí se oceňuje ve specifikaci; zřetelné lze dohodnout u trub polyetylenových ve výš 1,5 %; u trub z tvrdého PVC ve výš 3 %; b) dodání tvarovek; tvarovky se oceňují ve specifikaci. 2. Ceny -2111 jsou určeny i pro plošné kolektory primárních okruhů tepelných čerpadel.</b>			
49	871161141	Montáž potrubí z PE100 SDR 11 otevřený výkop svařovaných na tupo D 50 x 4,6 mm Montáž vodovodního potrubí z plastů v otevřeném výkopu z polyetylenu PE 100 svařovaných na tupo SDR 11/PN16 D 50 x 4,6 mm	M	19,270	55,49	1 069,29
<b>1</b>			<b>V cenách potrubí nejsou započteny náklady na: a) dodání potrubí; potrubí se oceňuje ve specifikaci; zřetelné lze dohodnout u trub polyetylenových ve výš 1,5 %; u trub z tvrdého PVC ve výš 3 %; b) dodání tvarovek; tvarovky se oceňují ve specifikaci. 2. Ceny -2111 jsou určeny i pro plošné kolektory primárních okruhů tepelných čerpadel.</b>			
50	871211141	Montáž potrubí z PE100 SDR 11 otevřený výkop svařovaných na tupo D 63 x 5,8 mm Montáž vodovodního potrubí z plastů v otevřeném výkopu z polyetylenu PE 100 svařovaných na tupo SDR 11/PN16 D 63 x 5,8 mm	M	0,000	71,64	0,00
<b>1</b>			<b>V cenách potrubí nejsou započteny náklady na: a) dodání potrubí; potrubí se oceňuje ve specifikaci; zřetelné lze dohodnout u trub polyetylenových ve výš 1,5 %; u trub z tvrdého PVC ve výš 3 %; b) dodání tvarovek; tvarovky se oceňují ve specifikaci. 2. Ceny -2111 jsou určeny i pro plošné kolektory primárních okruhů tepelných čerpadel.</b>			
51	877321125	Montáž elektro navrtávacích T-kusů ventilů a 360° otočná odbočka na vodovodním potrubí z PE trub d 160/32 Montáž tvarovek na vodovodním plastovém potrubí z polyetylenu PE 100 elektrotvarovek SDR 11/PN16 T-kusů navrtávacích s ventilem a 360° otočnou odbočkou d 160/32	KUS	27,000	1 261,19	34 052,13
<b>1</b>			<b>V cenách montáže tvarovek nejsou započteny náklady na dodání tvarovek. Tyto náklady se oceňují ve specifikaci.</b>			
52	877321126	Montáž elektro navrtávacích T-kusů ventilů a 360° otočná odbočka na vodovodním potrubí z PE trub d 160/63 Montáž tvarovek na vodovodním plastovém potrubí z polyetylenu PE 100 elektrotvarovek SDR 11/PN16 T-kusů navrtávacích s ventilem a 360° otočnou odbočkou d 160/63	KUS	1,000	1 261,19	1 261,19
<b>1</b>			<b>V cenách montáže tvarovek nejsou započteny náklady na dodání tvarovek. Tyto náklady se oceňují ve specifikaci.</b>			
53	877321127R	Montáž elektro navrtávacích T-kusů ventilů a 360° otočná odbočka na vodovodním potrubí z PE trub d 160/50 Montáž elektro navrtávacích T-kusů ventilů a 360° otočná odbočka na vodovodním potrubí z PE trub d 160/50	KUS	2,000	1 261,19	2 522,38
<b>1</b>			<b>V cenách montáže tvarovek nejsou započteny náklady na dodání tvarovek. Tyto náklady se oceňují ve specifikaci.</b>			
54	892233122R	Proplach a dezinfekce vodovodního potrubí DN do 70 Proplach a dezinfekce vodovodního potrubí DN do 70	M	245,080	30,27	7 418,57
<b>1</b>			<b>V cenách jsou započteny náklady na napuštění a vypuštění vody, dodání vody a dezinfekčního prostředku.</b>			
55	892241111	Tlaková zkouška vodou potrubí do 80 Tlakové zkoušky vodou na potrubí DN do 80	M	245,080	40,36	9 891,43
<b>1</b>			<b>Ceny -2111 jsou určeny pro zabezpečení jednoho konce zkoušeného úseku jakéhokoli druhu potrubí. 2. V cenách jsou započteny náklady: a) u cen -1111 - na přísun, montáž, demontáž a odsun zkoušecího čerpadla, napuštění tlakovou vodou a dodání vody pro tlakovou zkoušku; b) u cen -2111 - na montáž a demontáž výrobků nebo dílců pro zabezpečení konce zkoušeného úseku potrubí, na montáž a demontáž koncových tvarovek, na montáž zastěpovací příruby, na zaslepení odboček pro hydranty, vzdušníky a jiné armatury a odbočky pro odbočující řady.</b>			
56	899721111	Signalizační vodič DN do 150 mm na potrubí Signalizační vodič na potrubí DN do 150 mm	M	245,080	15,13	3 708,06
57	899722111	Krytí potrubí z plastů výstražnou fólií z PVC 20 cm Krytí potrubí z plastů výstražnou fólií z PVC šířky 20 cm	M	245,080	12,11	2 967,92
<b>8</b>			<b>Trubní vedení</b>			<b>207 135,18</b>
<b>93</b>			<b>Různé dokončovací konstrukce a práce inženýrských staveb</b>			
58	997245317R	Příplatek za napojení vodovodních přípojek do vodoměrných šachet a sklepů Příplatek za napojení vodovodních přípojek do vodoměrných šachet a sklepů	KPL	20,000	2 522,38	50 447,60
59	997624301R	Oprava izolace sklepů včetně utěsnění proslupů Oprava izolace sklepů včetně utěsnění proslupů	KPL	1,000	72 644,62	72 644,62
<b>93</b>			<b>Různé dokončovací konstrukce a práce inženýrských staveb</b>			<b>123 092,22</b>
<b>998</b>			<b>Přesun hmot</b>			

60	998276101		Přesun hmot pro trubní vedení z trub z plastických hmot otevřený výkop Přesun hmot pro trubní vedení hloubené z trub z plastických hmot nebo sklolaminátových pro vodovody nebo kanalizace v otevřeném výkopu dopravní vzdálenost do 15 m	T	6,021	445,96	2 685,13	
1. Položky přesunu hmot nelze užít pro zeminu, sypaniny, štěrkopísek, kamenivo ap. Případná manipulace s tímto materiálem se oceňuje souborem cen 162.0-11 Vodorovné přemístění výkopku nebo sypaniny katalogu 800-1 Zemní práce.								
61	998276124		Příplatek k přesunu hmot pro trubní vedení z trub z plastických hmot za zvětšený přesun do 500 m Přesun hmot pro trubní vedení hloubené z trub z plastických hmot nebo sklolaminátových Příplatek k cenám za zvětšený přesun přes vymezenou největší dopravní vzdálenost do 500 m	T	6,021	445,96	2 685,13	
1. Položky přesunu hmot nelze užít pro zeminu, sypaniny, štěrkopísek, kamenivo ap. Případná manipulace s tímto materiálem se oceňuje souborem cen 162.0-11 Vodorovné přemístění výkopku nebo sypaniny katalogu 800-1 Zemní práce.								
		998	Přesun hmot				5 370,26	
		HZS	Hodinové zúčtovací sazby					
62	HZS2222		Hodinová zúčtovací sazba elektrikář odborný Hodinové zúčtovací sazby profesí PSV provádění stavebních instalací elektrikář odborný	HOD	40,000	50,45	2 018,00	
		HZS	Hodinové zúčtovací sazby				2 018,00	
		<b>C e l k e m</b>						<b>1 021 918,23</b>



**Středočeský kraj**

v zastoupení

**Krajské správy a údržby silnic  
Středočeského kraje, p. o.**

**Ing. Jan Lichtneger**

Zborovská 11

Praha, 150 00

Čj : PX 2022  
V Praze : 30. 5. 2022  
Vyřizuje: Martin Teslevič

tel.:

e-m:

**Akce: II/272 Lysá nad Labem, průtah**

**Věc: Vyjádření AD č. 35**

Vážený pane řediteli,

dne 13. 4. 2022 AD obdržel od zhotovitele elektronicky koncept ZBV č. 22, které řeší neprovedení přípojky do areálu PMS.

Po dohodě s vlastníkem areálu si montážní práce včetně materiálu zajistil vlastník areálu samostatně.

AD s návrhem ZBV č. 22 souhlasí.

S pozdravem za Pontex spol. s r.o.

Ing. Pavel Hrdina

14



PUDIS a.s.  
Podbabská 1014/20  
160 00, Praha 6

Město Lysá nad Labem  
Husovo náměstí 23  
289 22 Lysá nad Labem

V Lysé nad Labem, 27.04.2022

Vyřizuje: Ing. Jindra Flanderková, TDI  
Tel:

### **Stavba: II/272 Lysá nad Labem, průtah – stavba**

#### **Vyjádření TDI k ZBV 022**

Vážení,

v PDPS byla navržena vodovodní přípojka do areálu PMS. Na základě jednání bylo dohodnuto, že bude přípojka financována vlastníkem areálu PMS.

Zhotovitel předložil návrh ZBV 022.

Uvedené množství u položek SO 301.2 č. 1, 2, 41, 43 a 50 odpovídá skutečnosti.

K tomuto návrhu nemám za TDI připomínky.

S pozdravem

Ing. Jindra Flanderková



# Středočeský kraj



II/272 Lysá nad Labem, průtah – stavba

## Zápis z kontrolního dne stavby č. 1

<b>Kontrolní den</b>	
číslo	01 konaný dne 30. 9. 2020
<b>Účastníci</b>	
Seznam účastníků je uveden v příloze – Prezenční listina	

### Kontrola úkolů z minulého KD

Úkol číslo	Název	Skutečný stav plnění úkolu	Splněno
01/00	Smlouva k SO 501	Objednatel (KSÚS) v co nejkratším termínu zajistí potvrzenou smlouvu o přeložce plynovodu. KD 01: Objednatel projednal RDS s PDS (GridServices).	Ne NT: 4.10.2020
02/00	Projednání přepojení plynovodu	Zhotovitel projedná povolení přepojení plynovodu v zimních měsících. KD 01: Přepojení bude možné po předchozím povolení předběžného užívání. Splněno, bude vypuštěno.	Ano
03/00	Doplnění zastávkového zálivu BUS	Objednatel (KSÚS) vydá definitivní stanovisko a případný pokyn zhotoviteli ke změně zálivu BUS. KD 01: Objednatel ústně potvrdil doplnění zastávkového zálivu BUS a dal pokyn k zahájení činnosti v této záležitosti. Písemné doklady dodá neprodleně.	Ne NT: 14.10.2020
04/00	ZBV – šachta v ZÚ	Zhotovitel předloží oznámení a návrh ZBV ohledně změny šachty v ZÚ (součást RDS) vč. dopadu na dobu pro dokončení díla. KD 01: Splněno, bude vypuštěno.	Ano
05/00	Prověření požadavků ČEZ	TDI prověří případnou aktualizaci požadavků ČEZ oproti vydanému stanovisku. KD 01: TDI prověří aktualizaci požadavků ČEZ po předložení RDS.	Ne NT: 14.10.2020
06/00	Informační kanál	Zhotovitel bude průběžně předkládat informace plánovaných prací (vždy v pátek do 13 hod.) objednateli (Město Lysá n. L.), který bude zajišťovat vkládání těchto informací do zřízeného informačního kanálu. KD 01: Splněno, trvá.	Ano RŮBĚŽNĚ

07/00	Finanční HMG	Zhotovitel předloží objednateli koncept finančního harmonogramu. KD 01: Předložený finanční HMG bude průběžně aktualizován. Splněno, bude vypuštěno.	Ano
-------	--------------	---	-----

#### Zpráva zhotovitele o průběhu výstavby

Plnění věcného harmonogramu	Zhotovitelem byl předložen předpokládaný HMG postupu prací. Vzhledem k požadavkům objednatele na výměnu šachty SŠO bylo předloženo oznámení o nutnosti prodloužení termínu dokončení díla o 35 dnů. HMG bude průběžně aktualizován.
Popis provedených prací	Provedeno DIO, odstraněny vrstvy vozovky v křižovatce Čsl. armády x Okrsek a Na Písku, vybourána stávající SŠO, odstraněny pruhy pro parkování.
Finanční plnění	Byl předložen a odsouhlasen koncept soupisu prací za 09/20: KSÚS – 869 328,77 Kč bez DPH Město Lysá n. L. – 70 255,41 Kč bez DPH
Fotodokumentace	Prováděna průběžně zhotovitelem a TDI. Část obsažena v měsíčních zprávách o postupu. Kompletní fotodokumentace bude odevzdána na závěr stavby.

#### Kontrola kvality

##### Plnění Technické specifikace a Kontrolního a zkušebního plánu

###### TPP

Do dnešního dne byly odsouhlaseny TPP pro následující stavební objekty:

SO 501

Do dnešního dne byly předloženy koncepty TPP pro následující stavební objekty:

SO 301.1, 301.2, 302.1, 302.2, 302.3, 302.4

###### RDS

Do dnešního dne byly odsouhlaseny koncepty RDS následujících stavebních objektů:

SO 501, 301, 302, 442.1, 442.2, 452

##### Kontrola kvality provedených (dokončených) stavebních prací

Kontrola kvality prací průběžně prováděna TDI. Protokoly o požadovaných zkouškách budou obsaženy v měsíčních zprávách o postupu.

##### Stav BOZP a PO

Problematika BOZP řešena Koo BOZP v rámci samostatných kontrolních dnů a prohlídek stavby, o kterých jsou prováděny zápisy.



#### Různé

V případě nepřítomnosti TDI zastupuje Pavel Šeda, tel.

V rámci úspory času při realizaci I. etapy SO 501 bude zhotoven celý úsek najednou – dojde k omezení provozu v ul. Čsl. armády v úseku mezi ul. Šmeralova a Resslerova.

Požadavky předložené společností PMS, spol. s r.o. (Ing. Radek Pavlík), které jsou přílohou tohoto zápisu, byly odsouhlaseny oběma objednateli a byl stanoven následující postup: Ing. Pavlík zašle žádost vč. všech dostupných podkladů oběma objednatelům, kteří ve spolupráci s AD a TDI vydají své stanovisko. Požadavky budou co nejdříve zapracovány do RDS a bude požádáno o stanoviska správců dotčených IS.

Požadavky přednesené p. Františkem Jaškem byly zapracovány do RDS (viz výrobní výbor ze dne 1. 9. 2020). Vzhledem ke skutečnosti, že stavba řeší přeložku STL (SO 501) jen v úseku mezi ulicemi Na Písku až Resslerova, do RDS byly zapracovány pouze změny SO řady 300 (kanalizace, vodovod).

Požadavky k plynové přípojce přednesené p. Jaškem je nutné řešit jako související investici.

#### Nové úkoly

Úkol číslo	Název	Obsah úkolu a požadovaný cílový stav	Odpovídá	Termín
01/01	Předběžné užívání SO 501	Přibližně 1 měsíc před předpokládaným přepojením plynovodu objednatel požádá o předběžné užívání. O termínu přepojení budou informováni koncoví odběratelé plynu a Město Lysá n. L., zejména OSM – p. Kopecký.	Objednatel - TDI	1 měsíc před plánovaným přepojením
02/01	Omezení provozu v části ul. Čsl. armády v úseku Šmeralova - Resslerova	Zhotovitel projedná omezení provozu s MěÚ OD. Dále o tomto omezení předá informace pro infokanál.	Zhotovitel	1.10.2020

**Datum konání příštího KD** 14. 10. 2020 v 9 hod.

Zapsal Ing. Jindra Flanderková, TDI

Jméno a funkce

#### Přílohy

Číslo	Název
1	Prezenční listina, 2 str.
2	Požadavky PMS, spol s r.o., 2 str.

#### Rozdělovník

Vyhotoveno v 1 výtisku o 3 stranách. Bude rozesíláno elektronicky.

Pokud nikdo nevznesne písemný protest proti znění tohoto zápisu do tří pracovních dnů od rozeslání dokumentu e-mailem, má se text za odsouhlasený všemi zúčastněnými osobami/stranami.

## Jindra Flanderková

---

**Od:** Ing. Hana Pospíšilová <  
**Odesláno:** pondělí 21. září 2020 9:23  
**Komu:** 'Vítek Ondřej Ing.'; 'Peška Milan'; 'Melichar Melichar'; 'Jindra Flanderková'; 'Hrdina Pavel Ing.- Pontex s.r.o.'; 'Zemánek Martin'; 'Jakub Nedoma'; 'Karel Svoboda'; 'Radek Pavlík'  
**Kopie:** 'Piknerová Jana'; 'Stařecká Karolína'  
**Předmět:** RE: II/272 Lysá nad Labem, průtah - koncept RDS SO řady 400  
**Přílohy:** situace\_22.4.2020.dwg

**Příznak pro zpracování:** Zpracovat  
**Stav příznaku:** Dokončeno

Dobrý den

Děkuji za zasláné výkresy.

Potřebovali bychom upravit následující body, tak aby byly obě akce zkoordinovány a navazovaly na sebe

- Polohu odbočky z kanalizačního řadu vedoucí na náš pozemek. Odbočku dát do místa, kde máme kreslený nově navrhovaný uliční řad v zastavovaném areálu
- Vytvořit odbočku z vodovodního řadu vedoucí na náš pozemek. Odbočku dát do místa, kde máme kreslený nově navrhovaný uliční řad v zastavovaném areálu
- Vytvořit odbočku z plynovodního řadu vedoucí na náš pozemek. Odbočku dát do místa, kde máme kreslený nově navrhovaný uliční řad v zastavovaném areálu
- Posunout polohu vjezdu do areálu do míst nově navrhovaného vjezdu
- Položit chráničku od stávajícího vedení elektra VN (pod celou komunikací včetně chodníku) až na pozemek investora. Vyvést v severní části pozemku, tam kde je umístěna nově navrhovaná trafostanice). Položit 2x chráničku průměr 160mm v hloubce 100cm.
- Od stožáru VO položit chráničku nebo kabel (pod celou komunikací včetně chodníku může běžet souběžně s chráničkami pro kabely elektra) a vyvést v severní části pozemku společně s chráničkami pro elektro. Položit 1x chráničku průměr 160mm v hloubce 100cm nebo kabely pro napojení nově navrhovaných stožárů VO.
- Od vedení slaboproudu položit kabel a vyvést v severní části pozemku společně s chráničkami pro elektro a VO

Zasílám naší koordinační situaci, z které jsou patrné polohy nově navrhovaných řadů, vjezdu do areálu, trafostanice či VO

Děkuji  
Pospíšilová

### Ing. Hana Pospíšilová

autorizovaný inženýr v oboru pozemní stavby

Projekční kancelář  
Polní 257  
290 01 Poděbrady  
tel.  
tel.,

## Jindra Flanderková

---

**Od:** Radek Pavlík  
**Odesláno:** úterý 22. září 2020 11:51  
**Komu:** Jindra Flanderková  
**Předmět:** RE: II/272 Lysá nad Labem, průtah - Zápis ze vstupního kontrolního dne a pozvánka na KD 02

**Příznak pro zpracování:** Zpracovat  
**Stav příznaku:** Dokončeno

Dobrý den paní Flanderková,

děkuji za informaci. Dalšího kontrolního dne bychom se rádi účastnili s tím, že bychom požadovali do zápisu doplnit požadavek na změnu připojení komunikace a vysazení odboček IS a uložení chrániček v návaznosti na náš stavební projekt – viz poznámky naší projektantky pí Ing. Pospíšilové. Zároveň bychom potřebovali projednat s investory stavby tyto změny a jejich případné zpracování do realizační PD.

Co se týče sítí, asi to bude řešeno formou „skutečného provedení“ pro potřeby kolaudace.

Co se týče posunutí vjezdu, pak jsme toto projednávali s paní Uhrovou (odbor dopravy na městě) a ta nám sdělila, že pokud to bude v rámci dokumentace skutečného provedení, pak nebude trvat na vydání samostatného povolení na připojení k místní komunikaci.

U úpravy vjezdu potřebujeme ověřit rozhledové trojúhelníky v křižovatce (tam asi nebude problém, je tam široký pás zeleně) a pokud jsem se správně díval do dokumentace, pak možná dojde k úpravě resp. přesunutí jednoho podélného parkovacích stání a jednoho stromu.

Cílem je samozřejmě připravit všechna napojení mimo komunikaci na hranici našeho pozemku tak, abychom nemuseli do nové komunikace vůbec zasahovat. Rovněž jsme s ČEZdi dohodli uložení chrániček na VN vedení, kterým budou propojovat novou transformátorovou stanici pro naši lokalitu.

Děkujeme za pomoc.

S úctou a přáním hezkého dne

Ing. Radek Pavlík



PMS, spol. s r.o., Za Bažantnicí 51, 290 01 Poděbrady  
tel.: 325 615 861, [www.pmspodibrady.cz](http://www.pmspodibrady.cz)

**From:** Jindra Flanderková [mailto:jindra.flanderkova@pudis.cz]

**Sent:** Tuesday, September 22, 2020 10:05 AM

**To:** '

<Ma

<Ric

infra

<dar

**Cc:** F



V Říčanech dne 1. 6. 2021

Metrostav Infrastructure a.s.  
Koželužská 2246/5  
180 00 Praha 8

**Věc: Oznámení zhotoviteli o změně**

Zhotoviteli stavby „II/272 Lysá nad Labem, průtah“ firmě Metrostav Infrastructure a.s., Koželužská 2246/5, 180 00 Praha 8 se dává na vědomí změna osoby ve věcech technických dle článku 15 odst. 15.6 uzavřené Smlouvy o dílo takto:

Původní oprávněná osoba ve věcech technických: Vojtěch Melichar,

Nově oprávněná osoba ve věcech technických: Ing. Milan Peška,

Ing. Jan Lichtneger

ředitel  
Krajské správy a údržby silnic  
Středočeského kraje,  
příspěvkové organizace

## PLNÁ MOC

Společnost **Metrostav Infrastructure a.s.**, se sídlem Koželužská 2246/5, Libeň, 180 00 Praha 8, identifikační číslo 24204005, zapsaná v obchodním rejstříku vedeném Městským soudem v Praze, oddíl B, vložka 17819 (dále jen "zmocnitel"), kterou zastupuje představenstvo společnosti jednající Ing. Radimem Čápem, Ph.D., předsedou představenstva, a Ing. Zdeňkem Ludvíkem, místopředsedou představenstva, tímto zmocňuje:

### Ing. Richarda Rakouše

zaměstnance zmocnitele v pozici oblastního ředitele, datum narození 13. 4. 1972, bydliště Beřkovická 310/3, 181 00 Praha 8 (dále jen „zmocněnec“)

k jednání za zmocnitele, jako zhotovitele stavby, při administraci změn závazků pro stavbu „II/272 Lysá nad Labem, průtah – stavba“. Zmocněnec je takto za zmocnitele oprávněn projednávat změny, podepisovat dokumentaci změny a provádět další úkony a jednání s tím přímo související ve vztahu k objednateli stavby.

V Praze

.....  
Ing. Radim Čáp, Ph.D.  
předseda představenstva  
Metrostav Infrastructure a.s.

.....  
m  
Metrostav Infrastructure a.s.

V Praze dne 2. 9. 2020 zmocnění přijímám:

.....  
Ing. Richarda Rakouš  
oblastní ředitel  
Metrostav Infrastructure a.s.

## Krycí list ZBV

Název a evidenční číslo Stavby: <b>II/272 Lysá nad Labem, průtah - stavba</b>	Číslo SO/PS / / číslo Změny SO/PS: <b>302.2 / 2</b>	Číslo ZBV: <b>23</b>
Název stavebního objektu/provozního souboru (SO/PS): <b>Vedlejší stoky</b>		
Objednatel: <b>Krajská správa a údržba silnic Středočeského kraje, příspěvková organizace</b> Zborovská 81/11, 150 21 Praha 5, Smíchov IČO: 00066001		
<b>Město Lysá nad Labem</b> Husovo náměstí 23, 289 22 Lysá nad Labem IČO: 00239402		
Zhotovitel: <b>Metrostav Infrastructure a.s.</b> Koželužská 2246/5, Libeň, 180 00 Praha 8 IČO: 24204005 člen Skupiny Metrostav (Metrostav a.s. IČO: 00014915)		

## Rekapitulace ZBV č. 23 dle Skupin 1, 2, 3, 4, 5 a 6

část ZBV č.	Cena navrhovaných Změn záporných	Cena navrhovaných Změn kladných	Cena navrhovaných Změn záporných a Změn kladných celkem
23 .1	0,00	0,00	0,00

část ZBV č.	Cena navrhovaných Změn záporných	Cena navrhovaných Změn kladných	Cena navrhovaných Změn záporných a Změn kladných celkem
23 .2	0,00	0,00	0,00

část ZBV č.	Cena navrhovaných Změn záporných	Cena navrhovaných Změn kladných	Cena navrhovaných Změn záporných a Změn kladných celkem
23 .3	0,00	0,00	0,00

část ZBV č.	Cena navrhovaných Změn záporných	Cena navrhovaných Změn kladných	Cena navrhovaných Změn záporných a Změn kladných celkem
23 .4	0,00	0,00	0,00

část ZBV č.	Cena navrhovaných Změn záporných	Cena navrhovaných Změn kladných	Cena navrhovaných Změn záporných a Změn kladných celkem
23 .5	-9 958,36	0,00	-9 958,36

Suma ZBV č.	Cena navrhovaných Změn záporných	Cena navrhovaných Změn kladných	Cena navrhovaných Změn záporných a Změn kladných celkem
23	<b>-9 958,36</b>	<b>0,00</b>	<b>-9 958,36</b>

Části ZBV se číslují číslem ZBV, za kterým je tečka a index udávající číslo Skupiny.  
Stejný systém číslování se používá pro jednotlivé Evidenční nebo Změnové listy  
a pro Rozpis ocenění změn položek.

ZBV - krycí list

Číslo paré:

## Změnový list

Název a evidenční číslo Stavby: II/272 Lysá nad Labem, průtah - stavba Název stavebního objektu/provozního souboru (SO/PS): Vedlejší stoky	Číslo SO/PS / / číslo změny SO/PS: <b>302.2 / 2</b>	Číslo ZBV: <b>23 .5</b>
---	---	----------------------------

Strany smlouvy o dílo na realizaci výše uvedené stavby uzavřené dne 29.7.2020 č. smlouvy objednatele S-2057/00066001/2020 (dále jen Smlouva):

Objednatel: Krajská správa a údržba silnic Středočeského kraje, příspěvková organizace Zborovská 81/11, 150 21 Praha 5, Smíchov  
a Město Lysá nad Labem Husovo náměstí 23, 289 22 Lysá nad Labem

Zhotovitel: Společnost Metrostav Infrastructure a.s., Koželužská 2246/5, 180 00 Praha 8

Přílohy Změnového listu:	Paré č.	Příjemce
1. Krycí list	1	Objednatel č. 1 - Město Lysá n.L.
2. Změnový list	2	Objednatel č. 2 - KSÚS
3. Zápis o projednání ocenění soupisu prací	3	Zhotovitel
4. Rozpis ocenění Změn položek	4	Projektant
5. Přehled zařazení změn do skupin	5	Stavební dozor
6. přehled dalších dokladů	6	Regionální dotační kancelář
Další doklady dle přehledu dokladů	15	

Iniciátor změny: Objednatel č. 1 - Město Lysá nad Labem

Popis a zdůvodnění Změny:

✓ projektové dokumentaci PDPS byly navrženy předpokládané skladby betonových šachet. V rámci RDS došlo k upřesnění skladby betonových šachet.

S účinky ke dni 1. 9. 2020 došlo k převodu části závodu v podobě organizačního útvaru označovaného jako „Divize 4“ ze společnosti Metrostav a.s. na společnost Metrostav Infrastructure a.s. V rámci tohoto převodu vstoupila společnost Metrostav Infrastructure a.s. též do smluvního vztahu s Krajskou správou a údržbou silnic Středočeského kraje, příspěvková organizace a Městem Lysá nad Labem, jehož předmětem je realizace stavby "II/272 Lysá nad Labem, průtah - stavba". Objednatel byl o této skutečnosti vyrozuměn oznámením ze dne 1. 9. 2020.

Jedná se o Změnu nepodstatnou, kterou je možno zařadit do Skupiny 5, podle § 5, odst. 1, písm.e), resp. §12 Směrnice R-SM-36 Krajské správy a údržby silnic Středočeského kraje (účinnost od 29.5.2017), upřesňující provádění změn závazků dle zákona č. 134/2016 Sb. o zadávání veřejných zakázek. Zároveň se jedná o práce, které nemění celkovou povahu veřejné zakázky.

Z hlediska Zákona o zadávání veřejných zakázek č. 134/2016 Sb. změna nepředstavuje vznik podstatné změny závazku a dle § 222, odst. 4 je ji možné klasifikovat jako změnu de minimis.

Údaje v Kč bez DPH:

Cena navrhovaných Změn záporných	Cena navrhovaných Změn kladných	Cena navrhovaných Změn záporných a Změn kladných celkem	Součet absolutních hodnot Změn kladných a Změn záporných
<b>-9 958,36</b>	<b>0,00</b>	<b>-9 958,36</b>	<b>9 958,36</b>

## Podpis vyjadřuje souhlas se Změnou:

Zhotovitel (stavbyvedoucí)	jméno	Ing. Richard Rakouš	datum	26-09-2022	podpis
Projektant (autorský dozor)	jméno	Ing. Pavel Hrdina	datum	26-09-2022	podpis
Stavební dozor	jméno	Ing. Jindra Flanderková	datum	26-09-2022	podpis
Supervize (Regionální dotační kancelář)	jméno	Ing. Václav Chytil	datum		podpis
Zástupce objednatele (Město Lysá n/L):	jméno	Ing. Karolína Stařecká	datum	26-09-2022	podpis
Zástupce objednatele (KSÚS):	jméno	Ing. Milan Peška	datum	26-09-2022	podpis

Objednatel a Zhotovitel se dohodli, že u výše uvedeného SO/PS, který je součástí výše uvedené Stavby, budou provedeny Změny, jež zdůvodněny, dokladovány a oceněny v dokumentaci této Změny. Tento Změnový list představuje dodatek Smlouvy. Smlouva se mění Změnovým listem. V ostatním zůstávají práva a povinnosti Objednatele a Zhotovitele sjednané ve Smlouvě nedotčeny. Na důkaz toho p oprávněné jednat jménem nebo v zastoupení Objednatele a Zhotovitele své podpisy.

Objednatel č.1 (Oprávněná osoba Objednatele)	jméno	KSÚS Středočeského kraje	datum	26-09-2022	podpis
Objednatel č.2 (Oprávněná osoba Objednatele)	jméno	Ing. Karel Otava Lysá nad Labem	datum	26-09-2022	podpis
Zhotovitel	jméno	Ing. Richard Rakouš Metrostav Infrastructure a.s.	datum	26-09-2022	podpis

Číslo pa

**ZÁPIS**

**o projednání ocenění soupisu prací a ceny stavebního objektu/provozního souboru (SO/PS)  
pro všechny skupiny - pro ZBV číslo: 23**

Název stavby:

II/272 Lysá nad Labem, průtah - stavba

Číslo SO/PS / číslo Změny SO/PS:

302.2 / 2

Název stavebního objektu/provozního souboru (SO/PS):

Vedlejší stoky

Údaje v Kč bez DPH

Cena SO/PS dle Smlouvy

1 - zadat

1 191 478,60

Poznámka: Cenu všech Změn záporných v předchozích Změnách na SO/PS a cenu navrhovaných Změn záporných na SO/PS je nutno zadávat se znaménkem mínus (-).

Cena SO/PS v předchozích ZBV:

Údaje v Kč bez DPH

	Cena všech Změn záporných v předchozích Změnách na SO/PS	Cena všech Změn kladných v předchozích Změnách na SO/PS	Cena SO/PS po všech předchozích Změnách	Rozdíl ceny SO/PS po všech předchozích Změnách a ve Smlouvě
2	3 - zadat	4 - zadat	5=1+3+4	6=5-1
stavební/montážní práce	-52 326,51	0,00	1 139 152,09	-52 326,51

Cena SO/PS v této ZBV a po této ZBV:

Údaje v Kč bez DPH

	Cena navrhovaných Změn záporných na SO/PS	Cena navrhovaných Změn kladných na SO/PS	Cena všech Změn kladných na SO/PS (předchozích a navrhovaných)	Cena všech Změn kladných na SO/PS k ceně SO/PS dle Smlouvy v %
7	8 - zadat	9 - zadat	10=4+9	11=10/1
stavební/montážní práce	-9 958,36	0,00	0,00	0,00%

Cena SO/PS po této Změně:

Údaje v Kč bez DPH

	Cena všech Změn záporných na SO/PS (předchozích a navrhovaných)	Cena SO/PS po této Změně	Rozdíl ceny SO/PS po této Změně oproti ceně SO/PS dle Smlouvy	Rozdíl ceny SO/PS po této Změně oproti ceně SO/PS dle Smlouvy v %
12	13=3+8	14=1+13+10	15=14-1	16=15/1
stavební/montážní práce	-62 284,87	1 129 193,73	-62 284,87	-5,23%

Vyjádření (souhlasím x nesouhlasím), jméno, datum, podpis

Zhotovitel (stavbyvedoucí):	Ing. Richard Rakous	datum:	podpis:
Projektant (autorský dozor):	Ing. Pavel Hrdina	datum: 2 6 -09- 2022	podpis: /
Stavební dozor:	Ing. Jindra Flanderková	datum: 2 6 -09- 2022	podpis: /
Zástupce Objednatele:	Ing. Karolína Stařecká	datum: 2 6 -09- 2022	podpis: /
Supervize (RDK)	Ing. Válav Chytil	datum:	podpis: /
Zaměstnanec KSÚS SK odpovědný za cenové projednání Změny:	Ing. Jaroslava Jurková	datum: 2 6 -09- 2022	podpis:
Zaměstnanec Města Lysá n/L odpovědný za cenové projednání Změny:	Ing. Markéta Vinklerová	datum 2 6 -09- 2022	podpis:

Rozpis ocenění Změn položek - pro ZBV číslo: 23.5													
Evidenční číslo a název stavby: II/272 Lysá nad Labem, průtah - stavba								ZMĚNA SOUPISU PRACÍ (SO/PS)					
Číslo a název SO/PS: 302.2 Vedlejší stoky								č. 2					
Číslo a název rozpočtu: 302.2 Vedlejší stoky								Skupina Změn: 5					
Poř. č. pol.	Kód položky	Název položky	m.j.	Množství ve Smlouvě	Množství ve Změně	Množství rozdílu	Cena za m.j. v Kč	Cena celkem ve Smlouvě v Kč	Změny záporné v Kč	Změny kladné v Kč	Cena celkem ve Změně v Kč	Rozdíl cen celkem v Kč	Podíl cen celkem v %
1	2	3	4	5	7	8	9	10	11	12	13	14	15
67	592241221R.	betonová šachtová skruž TBS-Q 1000/500/120 SP	KUS	1,000	0,000	-1,000	888,89	888,89	-888,89	0,00	0,00	-888,89	-100,00%
68	592241222R.	betonová šachtová skruž TBS-Q 1000/250/120 SP	KUS	1,000	0,000	-1,000	605,37	605,37	-605,37	0,00	0,00	-605,37	-100,00%
69	592241223R.	betonová šachtová skruž TBS-Q 1000/1000/120 SP	KUS	1,000	0,000	-1,000	1 434,73	1 434,73	-1 434,73	0,00	0,00	-1 434,73	-100,00%
70	592241261R.	těsnění šachtové DN 1000	KUS	5,000	2,000	-3,000	170,51	852,55	-511,53	0,00	341,02	-511,53	60,00%
72	592243700R.	betonová zákrytová deska TZK-Q 200/120 T (D400)	KUS	1,000	0,000	-1,000	3 258,92	3 258,92	-3 258,92	0,00	0,00	-3 258,92	100,00%
73	592243703R.	betonová zákrytová deska TZK-Q 230/120-800 T SP	KUS	1,000	0,000	-1,000	3 258,92	3 258,92	-3 258,92	0,00	0,00	-3 258,92	100,00%
<b>Celkem</b>								<b>10 299,38</b>	<b>-9 958,36</b>	<b>0,00</b>	<b>341,02</b>	<b>-9 958,36</b>	<b>-96,69%</b>

Odpovědný zástupce Objednatele i odpovědný zástupce Zhotovitele odsouhlasují skladbu měněných položek i nových položek, včetně jejich výměr, vyjadřujících předkládanou změnu. Potvrzují zároveň skutečné provedení prací a oprávněnost změny.

Za Zhotovitele: Ing. Richard Rakous

Datum

Podpis

Za Objednatele: Ing. Jindra Flanderková

Datum:

Podpis:



PŘEHLED ZAŘAZENÍ ZMĚN DO SKUPIN

Název a evidenční číslo Stavby:

II/272 Lysá nad Labem, průtah - stavba

1	Přijátá smluvní částka bez rezervy a DPH	59 431 895,26
2=1+19+20	Aktuální smluvní částka (cena stavby)	83 419 815,66
	Aktuální smluvní částka (cena stavby) včetně DPH	100 937 976,94
3=(2/1)*100	Procento změny Přijáté smluvní částky	140,36%
4=(25/1)*100	Sledování vyhrazených změn (Skupina 1)	0,00%
5=(28/1)*100	Sledování záměny položek (Skupina 2)	0,00%
40=(19/1)*100	Sledování limitu 15 % pro podstatnou změnu pro Změny záporné dle § 14, odst. (5), písm. b)	-2,80%

6=32+36	Suma Změn kladných a Změn záporných Skupiny 3 a Skupiny 4	17 825 080,42
7=(6/1)*100	Sledování limitu 30 % - součet Skupiny 3 a Skupiny 4	28,98%
8=1*0,3	Zákonný limit 30 % pro Skupinu 3 a Skupinu 4	17 829 568,58

9=(32A/1)*100	Sledování limitu 50 % Skupina 3	33,02%
10=(36A/1)*100	Sledování limitu 50 % Skupina 4	0,00%
10A=32A+36A	Suma absolutních hodnot Změn kladných a Změn záporných pro Skupinu 3 a Skupinu 4	19 622 467,38
11=1*0,5	Zákonný limit 50 % pro Skupinu 3 a Skupinu 4	29 715 947,63

12=(37/1)*100	Sledování limitu 15 %	14,55%
13=37	Sledování limitu 140 448 000	8 648 196,03 Kč
14=140448000-37		131 799 803,97

SO	ZBV č.	Název SO/PS / předmět Změny	Změny záporné (žadávat se znaménkem mínus)	Změny kladné	Hodnota ZBV	- 1 - Vyhrazené změny (Doměrky)			- 2 - Záměna položek (Započítávání)			- 3 - Nepředvidanost				- 4 - Nezbytnost				- 5 - Změny de minimis			
						Změny záporné (žadávat se znaménkem mínus)	Změny kladné	Suma Změn záporných a Změn kladných	Změny záporné (žadávat se znaménkem mínus)	Změny kladné	Suma Změn záporných a Změn kladných	Změny záporné (žadávat se znaménkem mínus)	Změny kladné	Procentní vyjádření Změny kladné	Suma Změn záporných a Změn kladných	Suma absolutních hodnot Změn kladných a Změn záporných	Změny záporné (žadávat se znaménkem mínus)	Změny kladné	Procentní vyjádření Změny kladné	Suma Změn záporných a Změn kladných	Suma absolutních hodnot Změn kladných a Změn záporných	Změny de minimis (15% nebo limit 149 224 000 Kč)	limit 15 %
16	17	18	19=23+26+29+33	20=24+27+30+34+37+39	21=19+20	23	24	25=23+24	26	27	28=26+27	29	30	31=(30/1)*100	32=29+30	32A=ABS(29)+30	33	34	35=(34/1)*100	36=33+34	36A=ABS(33)+34	37	38=(37/1)*100
		II/272 Lysá nad Labem, průtah - stavba	- 2 141 371,51	26 129 261,90	23 987 920,40	0,00	0,00	0,00	0,00	0,00	0,00	- 898 693,48	18 723 773,90	31,50%	17 825 080,42	19 622 467,38	0,00	0,00	0,00%	0,00	0,00	8 648 196,03	14,55%
001.2	1	Příprava území (Město Lysá nad Labem) / odlišná tloušťka frézované vozovky, zastížení výztuže	- 57 943,14	978 740,45	920 797,31							- 57 943,14	978 740,45	1,65%	920 797,31	1 036 683,60						0,00	0,00%
001.1	2	Příprava území (KSUS) / Odlišná tloušťka frézovaných vozovkových vrstev, zastížení výztuže ubouraných betonových ploch	- 43 261,13	652 876,90	609 615,77							- 43 261,13	652 876,90	1,10%	609 615,77	698 138,03						0,00	0,00%
302.1	3	Hlavní stoka - Československé armády / Změna způsobu pažení výkopu v úseku SŠ 0 - SŠ 4	- 797 489,21	17 092 156,55	16 294 667,34							-797 489,21	17 092 156,55	28,76%	16 294 667,34	17 889 645,76						0,00	0,00%
302.1	4	Hlavní stoka - ulice Československé armády/ Rekonstrukce výměny šachty, napojení DN 300, šachta	0,00	1 646 774,19	1 646 774,19																	1 646 774,19	2,73%
302.2	5	Vedlejší stoky / Úpravy vedlejších stok	- 52 326,51	0,00	- 52 326,51																	52 326,51	0,09%
000.2	6	Vedlejší rozpočtové náklady / Rozšíření objemu geodetických prací	0,00	3 784,66	3 784,66																	3 784,66	0,01%
921	7	DIO / Změna odjízdní trasy	- 4 386,40	292 587,14	288 200,74																	286 814,34	0,48%
000.1	8	Vedlejší a ostatní náklady / Dodatečné projektové práce na autobusovou zastávku	0,00	335 248,00	335 248,00																	335 248,00	0,56%
000.1	9	Vedlejší a ostatní náklady / Prodloužení doby výstavby	0,00	486 324,34	486 324,34																	486 324,34	0,82%
3.2	10	Vedlejší rozpočtové náklady / Prodloužení doby výstavby	0,00	125 794,04	125 794,04																	125 794,04	0,21%
121	11	Silnice II/272 / Doplnění autobusového zálivu	- 519 277,76	897 501,17	378 223,41																	1 416 778,93	2,38%
124	12	Parkovací pruhy / Doplnění autobusového zálivu	- 151 184,93	335 191,08	184 006,15																	486 376,01	0,82%
501	13	Přelozka plynovodu STL / Přelozka plynovodu STL a dodatečná ochrana	0,00	260 746,54	260 746,54																	260 746,54	0,44%
123	14	Chodníky a vjezdy (Středočeský kraj) / Stranový posun optických kabelů - kolize s obrubou	0,00	154 496,70	154 496,70																	154 496,70	0,26%
302.1	15	Hlavní stoka - Československé armády / Trubkovitě	- 436 270,27	2 256 959,57	1 820 689,30																	2 693 228,84	4,53%
921	16	DIO / Prodloužení doby výstavby	0,00	197 628,36	197 628,36																	197 628,36	0,33%
301.2	17	Vodovod - přípojky / Doplnění a rekonstrukce vodovodních přípojek	0,00	243 756,72	243 756,72																	243 756,72	0,41%
302.4	18	Odvodnění vpustí / Doplnění a oprava uličních vpustí	- 7 902,31	168 725,50	160 823,19																	176 625,48	0,30%
121	19	Silnice II/272 / Měněpráce	- 10 583,04	0,00	- 10 583,04																	10 583,04	0,02%
123.1	20	Chodníky a vjezdy (Středočeský kraj) / Měněpráce	- 20 398,80	0,00	- 20 398,80																	20 398,80	0,03%
123.2	21	Chodníky a vjezdy (Město Lysá n/L) / Měněpráce	- 12 351,69	0,00	- 12 351,69																	12 351,69	0,02%
301.2	22	Vodovod - přípojky / Měněpráce	- 18 037,96	0,00	- 18 037,96																	18 037,96	0,03%
302.2	23	Vedlejší stoky / Měněpráce	- 9 958,36	0,00	- 9 958,36																	9 958,36	0,02%

Poznámka: Formulář má informativní charakter a zobrazuje stav k datu předložení Změnového listu.

## Přehled dalších dokladů

Číslo ZBV:	23	
Název a evidenční číslo Stavby:	II/272 Lysá nad Labem, průtah - stavba	
Název stavebního objektu / provozního souboru (SO/PS):	Vedlejší stoky	
Číslo SO/PS / číslo Změny SO/PS:	302.2 / 2	
<b>Součást dokumentace ZBV</b>		
<b>Doklad</b>	<b>ANO</b>	<b>NE - Uloženo</b>
	Počet listů	
07 Soupis prací (po všech změnách)	9	
08 Vyjádření AD	1	
09 Vyjádření TDI	1	
10 Tabulka šachet na DN 300, 600	2	
11 Oznámení o změně oprávnění osoby	1	
12 Plná moc pro Ing. Richarda Rakouše	1	
Počet listů celkem	15	

Stavba 0716500 II/272 Lysá nad Labem, průtah  
 číslo a název SO SO302 Jednotná kanalizace  
 číslo a název rozpočtu: SO 302.2 Vedlejší stoky

Poř. č. pol.	Kod položky	Varianta položky	Název položky	jednotka	Počet jednotek	CENA	
						jednotková	celkem
1	2	3	4	5	6	7	8
<b>Zemní práce</b>							
1	115001105		Převedení vody potrubím DN do 600 Převedení vody potrubím průměru DN přes 300 do 600	M	80,000	585,19	46 815,20
<p>1. Ceny lze použít na převedení vody na vzdálenost větší než 20 m, tedy za každý další metr přes 20 m. 2. Ceny lze použít i pro převedení vody žlaby; přitom lze použít ceny: a) 1101 pro žlaby rozvinutého obvodu do 0,30 m, b) 1102 pro žlaby rozvinutého obvodu do 0,50 m, c) 1103 pro žlaby rozvinutého obvodu do 0,80 m, d) 1104 pro žlaby rozvinutého obvodu do 1,00 m, e) 1105 pro žlaby rozvinutého obvodu do 2,00 m, f) 1106 pro žlaby rozvinutého obvodu do 3,00 m. 3. Ceny lze použít i pro ocenění výtlačného potrubí. 4. Ceny lze použít jen pro převedení vody, získané čerpáním při provádění stavebních prací. 5. V ceně jsou započteny i náklady na: a) montáž a demontáž potrubí nebo žlabu, těsnění po dobu provozu a opotřebení hmot, b) podpěrné konstrukce dřevěné. 6. V ceně nejsou započteny náklady na nutné zemní práce; tyto se oceňují příslušnými cenami souborů cen této části.</p>							
2	115101201		Čerpání vody na dopravní výšku do 10 m průměrný přítok do 500 l/min Čerpání vody na dopravní výšku do 10 m s uvažovaným průměrným přítokem do 500 l/min	HOD	960,000	35,31	33 897,60
<p>1. Ceny jsou určeny pro čerpání ve dne, v noci, v pracovní dny i ve dnech pracovního klidu. 2. Ceny nelze použít pro čerpání vody při snižování hladiny podzemní vody soustavou čerpacích jehel; toto snižování hladiny vody se oceňuje cenami souborů cen: a) 115 20-12 Čerpací jehla, b) 115 20-13 Montáž a demontáž zařízení čerpací a odsávací stanice, c) 115 20-14 Montáž, opotřebení a demontáž sběrného potrubí, d) 115 20-15 Montáž a demontáž odpadního potrubí, e) 115 20-16 Odsávání a čerpání vody sběrným potrubím. 3. V cenách jsou započteny i náklady na odpadní potrubí v délce do 20 m, na lešení pod čerpadla a pod odpadní potrubí. Pro převedení vody na vzdálenost větší než 20 m se použijí položky souboru cen 115 00-11 Převedení vody potrubím tohoto katalogu. 4. V cenách nejsou započteny náklady na zřízení čerpacích jímk nebo projektovaných studní: a) kopaných; tyto se oceňují příslušnými cenami části A 02 Zemní práce pro objekty oborů 821 až 828, b) vrtaných; tyto se oceňují příslušnými cenami katalogu 800-2 Zvláštní zakládání objektů. 5. Doba, po kterou nejsou čerpadla v činnosti, se neoceňuje. Výjimkou je přerušování čerpání vody na dobu do 15 minut jednotlivě; toto přerušování se od doby čerpání neodčítá. 6. Dopravní výškou vody se rozumí svislá vzdálenost mezi hladinou vody výmce sníženou čerpáním a vodorovnou rovinou proloženou osou nejvyššího bodu výtlačného potrubí. 7. Množství jednotek se určuje v hodinách doby, po kterou je jednotlivé čerpadlo, popř. celý soubor čerpadel v činnosti. 8. Počet měrných jednotek se určí samostatně za každé čerpací místo (jámu, studnu, šachtu)</p>							
3	115101301		Pohotovost čerpací soupravy pro dopravní výšku do 10 m přítok do 500 l/min Pohotovost záložní čerpací soupravy pro dopravní výšku do 10 m s uvažovaným průměrným přítokem do 500 l/min	DEN	40,000	40,36	1 614,40
<p>1. V ceně nejsou započteny náklady na sací a výtlačné potrubí, příp. na odpadní žlaby a náklady na lešení pod čerpadlo a pod potrubí nebo pod odpadní žlaby, na energii a na záložní zdroje energie. 2. Oceňují se všechny kalendářní dny od skončení montáže do započtení demontáže čerpací soupravy s odečtením kalendářních dnů, ve kterých je tato souprava v činnosti. 3. Pohotovost záložní čerpací soupravy se oceňuje jen se souhlasem investora a to tehdy, mohla-li by porucha v čerpání ohrozit bezpečnost pracujících nebo budované dílo, příp. termín výstavby. 4. Dopravní výškou vody se rozumí svislá vzdálenost mezi hladinou vody v jínce sníženou čerpáním a vodorovnou rovinou, proloženou osou nejvyššího bodu výtlačného potrubí. 5. Počet měrných jednotek se určí samostatně za každé čerpací místo (jámu, studnu, šachtu). 6. Pokud projekt předepíše zřízení samostatného sacího nebo výtlačného potrubí, oceňují se tyto náklady cenami souboru cen 115 00-11 Převedení vody potrubím.</p>							
4	119001401		Dočasné zajištění potrubí ocelového nebo litinového DN do 200 Dočasné zajištění podzemního potrubí nebo vedení ve výkopisti ve stavu i poloze, ve kterých byla na začátku zemních prací a to s podepřením, vzepřením nebo vyvážení, příp. s ochranným bedněním, se zřízením a odstraněním za jišťovací konstrukce, s opotřebením hmot potrubí ocelového nebo litinového, jmenovitě světlosti DN do 200	M	16,000	252,24	4 035,84
<p>1. Ceny nelze použít pro dočasné zajištění potrubí v provozu pod tlakem přes 1 MPa a potrubí nebo jiných vedení v provozu u nichž investor zakazuje použití při vykopávce kovové nástroje nebo nářadí. 2. Zřízení vykopávky v blízkosti vedení, potrubí a stok ve výkopisti nebo podél jeho stěn se oceňuje cenami souboru cen 120 00-... a 130 00-... Příplatky za zřízení vykopávky. Dočasné zajištění potrubí větších rozměrů než DN 500 se oceňuje individuálně.</p>							
5	119001411		Dočasné zajištění potrubí betonového, ŽB nebo kameninového DN do 200 Dočasné zajištění podzemního potrubí nebo vedení ve výkopisti ve stavu i poloze, ve kterých byla na začátku zemních prací a to s podepřením, vzepřením nebo vyvážení, příp. s ochranným bedněním, se zřízením a odstraněním za jišťovací konstrukce, s opotřebením hmot potrubí betonového, kameninového nebo železobetonového, světlosti DN do 200	M	16,000	302,69	4 843,04
<p>1. Ceny nelze použít pro dočasné zajištění potrubí v provozu pod tlakem přes 1 MPa a potrubí nebo jiných vedení v provozu u nichž investor zakazuje použití při vykopávce kovové nástroje nebo nářadí. 2. Zřízení vykopávky v blízkosti vedení, potrubí a stok ve výkopisti nebo podél jeho stěn se oceňuje cenami souboru cen 120 00-... a 130 00-... Příplatky za zřízení vykopávky. Dočasné zajištění potrubí větších rozměrů než DN 500 se oceňuje individuálně.</p>							
6	119001421		Dočasné zajištění kabelů a kabelových tratí ze 3 volně ložených kabelů Dočasné zajištění podzemního potrubí nebo vedení ve výkopisti ve stavu i poloze, ve kterých byla na začátku zemních prací a to s podepřením, vzepřením nebo vyvážení, příp. s ochranným bedněním, se zřízením a odstraněním za jišťovací konstrukce, s opotřebením hmot kabelů a kabelových tratí z volně ložených kabelů a to do 3 kabelů	M	24,000	242,15	5 811,60
<p>1. Ceny nelze použít pro dočasné zajištění potrubí v provozu pod tlakem přes 1 MPa a potrubí nebo jiných vedení v provozu u nichž investor zakazuje použití při vykopávce kovové nástroje nebo nářadí. 2. Zřízení vykopávky v blízkosti vedení, potrubí a stok ve výkopisti nebo podél jeho stěn se oceňuje cenami souboru cen 120 00-... a 130 00-... Příplatky za zřízení vykopávky. Dočasné zajištění potrubí větších rozměrů než DN 500 se oceňuje individuálně.</p>							
7	119001422		Dočasné zajištění kabelů a kabelových tratí z 6 volně ložených kabelů Dočasné zajištění podzemního potrubí nebo vedení ve výkopisti ve stavu i poloze, ve kterých byla na začátku zemních prací a to s podepřením, vzepřením nebo vyvážení, příp. s ochranným bedněním, se zřízením a odstraněním za jišťovací konstrukce, s opotřebením hmot kabelů a kabelových tratí z volně ložených kabelů a to přes 3 do 6 kabelů	M	16,000	252,24	4 035,84
<p>1. Ceny nelze použít pro dočasné zajištění potrubí v provozu pod tlakem přes 1 MPa a potrubí nebo jiných vedení v provozu u nichž investor zakazuje použití při vykopávce kovové nástroje nebo nářadí. 2. Zřízení vykopávky v blízkosti vedení, potrubí a stok ve výkopisti nebo podél jeho stěn se oceňuje cenami souboru cen 120 00-... a 130 00-... Příplatky za zřízení vykopávky. Dočasné zajištění potrubí větších rozměrů než DN 500 se oceňuje individuálně.</p>							

8	119002121	Přechodová lávka délky do 2 m včetně zábradlí pro zabezpečení výkopu zřízení Pomocné konstrukce při zabezpečení výkopu vodorovně pochozí přechodová lávka délky do 2 m včetně zábradlí zřízení	KUS	8,000	504,48	4 035,84
<p>1. V ceně zřízení -2121, -2131, -2411, -3211, -3212, -3213, -3215, -3217, -3121, -3223, -3227 jsou započteny i náklady na opotřebení. 2. V ceně zřízení mobilního oplocení -3211, -3213, -3217, -3223, -3227 je zahrnuto i opotřebení betonové patky, vzpěry, spojky. 3. Položku -2411 lze použít pouze pro šířku výkopu do 1,0 m. 4. V položce -3131 jsou započteny i náklady na dřevěný sloupek. 5. U položek -2311, -4111, -4121 je uvažováno se 100% opotřebením. Bezpečný vlez nebo výlez se zpravidla umísťuje po 20 m délky výkopu. 6. Položky tohoto souboru cen jsou určeny k ocenění pomocných konstrukcí sloužících k zabezpečení výkopů (BOZP) na veřejných prostranstvích (v obcích, na komunikacích apod.). Položky nelze užít k ocenění zařízení staveniště, pokud se toto oceňuje pomocí VRN.</p>						
9	119002122	Přechodová lávka délky do 2 m včetně zábradlí pro zabezpečení výkopu odstranění Pomocné konstrukce při zabezpečení výkopu vodorovně pochozí přechodová lávka délky do 2 m včetně zábradlí odstranění	KUS	8,000	50,45	403,60
<p>1. V ceně zřízení -2121, -2131, -2411, -3211, -3212, -3213, -3215, -3217, -3121, -3223, -3227 jsou započteny i náklady na opotřebení. 2. V ceně zřízení mobilního oplocení -3211, -3213, -3217, -3223, -3227 je zahrnuto i opotřebení betonové patky, vzpěry, spojky. 3. Položku -2411 lze použít pouze pro šířku výkopu do 1,0 m. 4. V položce -3131 jsou započteny i náklady na dřevěný sloupek. 5. U položek -2311, -4111, -4121 je uvažováno se 100% opotřebením. Bezpečný vlez nebo výlez se zpravidla umísťuje po 20 m délky výkopu. 6. Položky tohoto souboru cen jsou určeny k ocenění pomocných konstrukcí sloužících k zabezpečení výkopů (BOZP) na veřejných prostranstvích (v obcích, na komunikacích apod.). Položky nelze užít k ocenění zařízení staveniště, pokud se toto oceňuje pomocí VRN.</p>						
10	119003131	Výstražná páska pro zabezpečení výkopu zřízení Pomocné konstrukce při zabezpečení výkopu svislé výstražná páska zřízení	M	197,440	12,11	2 391,00
<p>1. V ceně zřízení -2121, -2131, -2411, -3211, -3212, -3213, -3215, -3217, -3121, -3223, -3227 jsou započteny i náklady na opotřebení. 2. V ceně zřízení mobilního oplocení -3211, -3213, -3217, -3223, -3227 je zahrnuto i opotřebení betonové patky, vzpěry, spojky. 3. Položku -2411 lze použít pouze pro šířku výkopu do 1,0 m. 4. V položce -3131 jsou započteny i náklady na dřevěný sloupek. 5. U položek -2311, -4111, -4121 je uvažováno se 100% opotřebením. Bezpečný vlez nebo výlez se zpravidla umísťuje po 20 m délky výkopu. 6. Položky tohoto souboru cen jsou určeny k ocenění pomocných konstrukcí sloužících k zabezpečení výkopů (BOZP) na veřejných prostranstvích (v obcích, na komunikacích apod.). Položky nelze užít k ocenění zařízení staveniště, pokud se toto oceňuje pomocí VRN.</p>						
11	119003132	Výstražná páska pro zabezpečení výkopu odstranění Pomocné konstrukce při zabezpečení výkopu svislé výstražná páska odstranění	M	197,440	3,03	598,24
<p>1. V ceně zřízení -2121, -2131, -2411, -3211, -3212, -3213, -3215, -3217, -3121, -3223, -3227 jsou započteny i náklady na opotřebení. 2. V ceně zřízení mobilního oplocení -3211, -3213, -3217, -3223, -3227 je zahrnuto i opotřebení betonové patky, vzpěry, spojky. 3. Položku -2411 lze použít pouze pro šířku výkopu do 1,0 m. 4. V položce -3131 jsou započteny i náklady na dřevěný sloupek. 5. U položek -2311, -4111, -4121 je uvažováno se 100% opotřebením. Bezpečný vlez nebo výlez se zpravidla umísťuje po 20 m délky výkopu. 6. Položky tohoto souboru cen jsou určeny k ocenění pomocných konstrukcí sloužících k zabezpečení výkopů (BOZP) na veřejných prostranstvích (v obcích, na komunikacích apod.). Položky nelze užít k ocenění zařízení staveniště, pokud se toto oceňuje pomocí VRN.</p>						
12	130001101	Příplatek za zřízení vykopávky v blízkosti podzemního vedení Příplatek k cenám hloubených vykopávek za zřízení vykopávky v blízkosti podzemního vedení nebo výbušnin pro jakoukoliv třídu horniny	M3	53,870	302,69	16 305,91
<p>1. Cena je určena: a) i pro soubor cen 123.0-21 Vykopávky zářezů se šikmými stěnami pro podzemní vedení částí A 02, b) pro podzemní vedení procházející hloubenou vykopávkou nebo uložené ve stěně výkopu při jakémkoliv hloubce vedení pod původním terénem nebo jeho výšce nade dnem výkopu a jakémkoliv směru vedení ke stranám výkopu; c) pro výbušninu nezaložené dodavatelem. 2. Cenu lze použít i tehdy, narazí-li se na vedení nebo výbušninu až při vykopávce a to pro zbývající objem výkopu, který je projektantem nebo investorem označen, v němž by toto nebo jiné nepředvídané vedení nebo výbušnina mohlo být uloženo. Toto ustanovení neplatí pro objem hornin tř. 6 a 7. 3. Cenu nelze použít pro zřízení vykopávky v blízkosti podzemních vedení nebo výbušnin, u nichž je projektem zakázáno použití při vykopávce kovové nástroje nebo nářadí. 4. Množství zřízení vykopávky v blízkosti a) podzemního vedení, jehož půdorysná a výšková poloha - je v projektu uvedena, se určí jako objem myšleného hranolu, jehož průřez je pravidelný čtyřúhelník jehož horní vodorovná a obě svislé strany jsou ve vzdálenosti 0,5 m a dolní vodorovná hrana ve vzdálenosti 1 m od přilehlého vnějšího lince vedení, příp. jeho obalu a délka se rovná osové délce vedení ve výkopišti nebo délce vedení ve stěně výkopu. Vymezi-li projekt větší prostor, v němž je nutno při vykopávce postupovat opatrně, lze použít cenu pro celý objem výkopu v tomto prostoru. Od takto zjištěného množství se odečítá objem vedení i s příp. se vyskytujícími obalem; - není v projektu uvedena, avšak která podle projektu nebo sdělení investora jsou pravděpodobně ve výkopišti uložena, se rovná objemu výkopu, který je projektantem nebo investorem označen. b) výbušninu, určí vždy projektant nebo investor, ať je v projektu uvedeno či neuváděno. 5. Je-li vedení uloženo ve výkopišti tak, že se vykopávka v celém výše popsaném objemu nevykopává, např. blízko stěn nebo dna výkopu, oceňuje se zřízení vykopávky jen pro tu část objemu, v níž se zřízená vykopávka provádí. 6. Jsou-li ve výkopišti dvě vedení položena tak blízko sebe, že se výše uvedené objemy pro obě vedení pronikají, určí se množství zřízení vykopávky tak, aby se pronik započítal jen jednou. 7. Objem zřízení vykopávky se od celkového objemu výkopu neodčítá. 8. Dočasné zajištění různých podzemních vedení ve výkopišti se oceňuje cenami souboru cen 119 00-14 Dočasné zajištění podzemního potrubí nebo vedení ve výkopišti.</p>						
13	132201201	Hloubení rýh š do 2000 mm v hornině tř. 3 objemu do 100 m <sup>3</sup> Hloubení zapažených i nezapažených rýh šířky přes 600 do 2 000 mm s urovnáním dna do předepsaného profilu a spádu v hornině tř. 3 do 100 m <sup>3</sup>	M3	47,885	161,43	7 730,08
<p>1. V cenách jsou započteny i náklady na případně nutné přemístění výkopku ve výkopišti na vzdálenost do 3 m a na přehození výkopku na přilehlém terénu na vzdálenost do 5 m od okraje jámy nebo naložení na dopravní prostředek. 2. Hloubení rýh při lesnicko-technických melioracích se oceňuje: a) ve střížích cenami platnými pro objem výkopu do 100 m<sup>3</sup>, i když skutečný objem výkopu je větší, b) mimo stříže pro příčná a podélná zpevnění dna a břehů pod obrysem výkopu pro koryta vodotečí, zejména pro konstrukce těles, stupňů, boků, předpražů, prahů, odháněk, výhonů a pro základy zdí, dlažeb, rovinání, plůtků a hatí, pro jakoukoliv šířku rýhy, při objemu do 100 m<sup>3</sup> cenami příslušnými pro objem výkopu do 100 m<sup>3</sup> a při jakémkoliv objemu výkopu přes 100 m<sup>3</sup> cenami příslušnými pro objem výkopu přes 100 do 1 000 m<sup>3</sup>. 3. Náklady na svislé přemístění výkopku nad 1 m hloubky se určí dle ustanovení článku č. 3161 všeobecných podmínek katalogu. 4. Předepisuje-li projekt hloubit rýhy 5 až 7 bez použití trhavin, oceňuje se toto hloubení: a) v suchu nebo mokru cenami 138 40-1201, 138 50-1201 a 138 60-1201 Dolamování hloubených vykopávek, b) v tekoucí vodě při jakémkoliv její rychlosti individuálně. 5. Ceny nelze použít pro hloubení rýh a hloubky přes 16 m. Tyto práce se oceňují individuálně.</p>						
14	132201209	Příplatek za lepivost k hloubení rýh š do 2000 mm v hornině tř. 3 Hloubení zapažených i nezapažených rýh šířky přes 600 do 2 000 mm s urovnáním dna do předepsaného profilu a spádu v hornině tř. 3 Příplatek k cenám za lepivost horniny tř. 3	M3	23,943	10,09	241,58

1. V cenách jsou započteny i náklady na případné nutné přemístění výkopku ve výkopšti na vzdálenost do 3 m a na přehození výkopku na přilehlém terénu na vzdálenost do 5 m od okraje jámy nebo naložení na dopravní prostředek. 2. Hloubení rýh při lesnicko-technických melioracích se oceňuje: a) ve stržích cenami platnými pro objem výkopku do 100 m<sup>3</sup>, i když skutečný objem výkopku je větší, b) mimo strže pro příčná a podélná zpevnění dna a břehů pod obrysem výkopku pro koryta vodotečí, zejména pro konstrukce těles, stupňů, boků, předprahů, prahů, odháněk, výhonů a pro základy zdí, dlažeb, rovinanin, plůtků a hatí, pro jakoukoliv šířku rýhy, při objemu do 100 m<sup>3</sup> cenami příslušnými pro objem výkopku do 100 m<sup>3</sup> a při jakémkoliv objemu výkopku přes 100 m<sup>3</sup> cenami příslušnými pro objem výkopku přes 100 do 1 000 m<sup>3</sup>. 3. Náklady na svislé přemístění výkopku nad 1 m hloubky se určí dle ustanovení článku č. 3161 všeobecných podmínek katalogu. 4. Předepisuje-li projekt hloubit rýhy 5 až 7 bez použití trhavin, oceňuje se toto hloubení: a) v suchu nebo mokru cenami 138 40-1201, 138 50-1201 a 138 60-1201 Dolamování hloubených vykopávek, b) v tekoucí vodě při jakémkoliv její rychlosti individuálně. 5. Ceny nelze použít pro hloubení rýh a hloubky přes 16 m. Tyto práce se oceňují individuálně.

15	132212202	Hloubení rýh š přes 600 do 2000 mm ručním nebo pneum nářadím v nesoudrzných horninách tř. 3 Hloubení zapažených i nezapažených rýh šířky přes 600 do 2 000 mm ručním nebo pneumatickým nářadím s urovnáním dna do předepsaného profilu a spádu v horninách tř. 3 nesoudrzných	M3	31,923	655,82	20 935,74
----	-----------	--	----	--------	--------	-----------

1. V cenách jsou započteny i náklady na přehození výkopku na přilehlém terénu na vzdálenost do 5 m od podélné osy rýhy nebo naložení výkopku na dopravní prostředek. 2. V cenách 12-2201 až 41-2202 je započítán i svislý přesun horniny po házečkách do 2 metrů

16	132212209	Příplatek za lepivost u hloubení rýh š do 2000 mm ručním nebo pneum nářadím v hornině tř. 3 Hloubení zapažených i nezapažených rýh šířky přes 600 do 2 000 mm ručním nebo pneumatickým nářadím s urovnáním dna do předepsaného profilu a spádu v horninách tř. 3 Příplatek k cenám za lepivost horniny tř. 3	M3	15,962	30,27	483,17
----	-----------	--	----	--------	-------	--------

1. V cenách jsou započteny i náklady na přehození výkopku na přilehlém terénu na vzdálenost do 5 m od podélné osy rýhy nebo naložení výkopku na dopravní prostředek. 2. V cenách 12-2201 až 41-2202 je započítán i svislý přesun horniny po házečkách do 2 metrů

17	132301201	Hloubení rýh š do 2000 mm v hornině tř. 4 objemu do 100 m <sup>3</sup> Hloubení zapažených i nezapažených rýh šířky přes 600 do 2 000 mm s urovnáním dna do předepsaného profilu a spádu v hornině tř. 4 do 100 m <sup>3</sup>	M3	47,885	179,59	8 599,67
----	-----------	---	----	--------	--------	----------

1. V cenách jsou započteny i náklady na případné nutné přemístění výkopku ve výkopšti na vzdálenost do 3 m a na přehození výkopku na přilehlém terénu na vzdálenost do 5 m od okraje jámy nebo naložení na dopravní prostředek. 2. Hloubení rýh při lesnicko-technických melioracích se oceňuje: a) ve stržích cenami platnými pro objem výkopku do 100 m<sup>3</sup>, i když skutečný objem výkopku je větší, b) mimo strže pro příčná a podélná zpevnění dna a břehů pod obrysem výkopku pro koryta vodotečí, zejména pro konstrukce těles, stupňů, boků, předprahů, prahů, odháněk, výhonů a pro základy zdí, dlažeb, rovinanin, plůtků a hatí, pro jakoukoliv šířku rýhy, při objemu do 100 m<sup>3</sup> cenami příslušnými pro objem výkopku do 100 m<sup>3</sup> a při jakémkoliv objemu výkopku přes 100 m<sup>3</sup> cenami příslušnými pro objem výkopku přes 100 do 1 000 m<sup>3</sup>. 3. Náklady na svislé přemístění výkopku nad 1 m hloubky se určí dle ustanovení článku č. 3161 všeobecných podmínek katalogu. 4. Předepisuje-li projekt hloubit rýhy 5 až 7 bez použití trhavin, oceňuje se toto hloubení: a) v suchu nebo mokru cenami 138 40-1201, 138 50-1201 a 138 60-1201 Dolamování hloubených vykopávek, b) v tekoucí vodě při jakémkoliv její rychlosti individuálně. 5. Ceny nelze použít pro hloubení rýh a hloubky přes 16 m. Tyto práce se oceňují individuálně.

18	132301209	Příplatek za lepivost k hloubení rýh š do 2000 mm v hornině tř. 4 Hloubení zapažených i nezapažených rýh šířky přes 600 do 2 000 mm s urovnáním dna do předepsaného profilu a spádu v hornině tř. 4 Příplatek k cenám za lepivost horniny tř. 4	M3	23,943	12,11	289,95
----	-----------	---	----	--------	-------	--------

1. V cenách jsou započteny i náklady na případné nutné přemístění výkopku ve výkopšti na vzdálenost do 3 m a na přehození výkopku na přilehlém terénu na vzdálenost do 5 m od okraje jámy nebo naložení na dopravní prostředek. 2. Hloubení rýh při lesnicko-technických melioracích se oceňuje: a) ve stržích cenami platnými pro objem výkopku do 100 m<sup>3</sup>, i když skutečný objem výkopku je větší, b) mimo strže pro příčná a podélná zpevnění dna a břehů pod obrysem výkopku pro koryta vodotečí, zejména pro konstrukce těles, stupňů, boků, předprahů, prahů, odháněk, výhonů a pro základy zdí, dlažeb, rovinanin, plůtků a hatí, pro jakoukoliv šířku rýhy, při objemu do 100 m<sup>3</sup> cenami příslušnými pro objem výkopku do 100 m<sup>3</sup> a při jakémkoliv objemu výkopku přes 100 m<sup>3</sup> cenami příslušnými pro objem výkopku přes 100 do 1 000 m<sup>3</sup>. 3. Náklady na svislé přemístění výkopku nad 1 m hloubky se určí dle ustanovení článku č. 3161 všeobecných podmínek katalogu. 4. Předepisuje-li projekt hloubit rýhy 5 až 7 bez použití trhavin, oceňuje se toto hloubení: a) v suchu nebo mokru cenami 138 40-1201, 138 50-1201 a 138 60-1201 Dolamování hloubených vykopávek, b) v tekoucí vodě při jakémkoliv její rychlosti individuálně. 5. Ceny nelze použít pro hloubení rýh a hloubky přes 16 m. Tyto práce se oceňují individuálně.

19	132312202	Hloubení rýh š přes 600 do 2000 mm ručním nebo pneum nářadím v nesoudrzných horninách tř. 4 Hloubení zapažených i nezapažených rýh šířky přes 600 do 2 000 mm ručním nebo pneumatickým nářadím s urovnáním dna do předepsaného profilu a spádu v horninách tř. 4 nesoudrzných	M3	31,923	1 029,13	32 852,92
----	-----------	--	----	--------	----------	-----------

1. V cenách jsou započteny i náklady na přehození výkopku na přilehlém terénu na vzdálenost do 5 m od podélné osy rýhy nebo naložení výkopku na dopravní prostředek. 2. V cenách 12-2201 až 41-2202 je započítán i svislý přesun horniny po házečkách do 2 metrů

20	132312209	Příplatek za lepivost u hloubení rýh š do 2000 mm ručním nebo pneum nářadím v hornině tř. 4 Hloubení zapažených i nezapažených rýh šířky přes 600 do 2 000 mm ručním nebo pneumatickým nářadím s urovnáním dna do předepsaného profilu a spádu v horninách tř. 4 Příplatek k cenám za lepivost horniny tř. 4	M3	15,962	30,27	483,17
----	-----------	--	----	--------	-------	--------

1. V cenách jsou započteny i náklady na přehození výkopku na přilehlém terénu na vzdálenost do 5 m od podélné osy rýhy nebo naložení výkopku na dopravní prostředek. 2. V cenách 12-2201 až 41-2202 je započítán i svislý přesun horniny po házečkách do 2 metrů

21	132401201	Hloubení rýh š do 2000 mm v hornině tř. 5 Hloubení zapažených i nezapažených rýh šířky přes 600 do 2 000 mm s urovnáním dna do předepsaného profilu a spádu s použitím trhavin v hornině tř. 5 pro jakémkoliv množství	M3	23,942	1 099,76	26 330,45
----	-----------	---	----	--------	----------	-----------



1. V cenách jsou započteny i náklady na případné nutné přemístění výkopku ve výkopišti na vzdálenost do 3 m a na přehození výkopku na přilehlém terénu na vzdálenost do 5 m od okraje jámy nebo naložení na dopravní prostředek. 2. Hloubení rýh při lesnicko-technických melioracích se oceňuje: a) ve sřizích cenami platnými pro objem výkopu do 100 m<sup>3</sup>, i když skutečný objem výkopu je větší, b) mimo sřizě pro příčná a podélná zpevnění dna a břehů pod obrysem výkopu pro koryta vodotečí, zejména pro konstrukce těles, stupňů, boků, předpraňů, prahů, odháněk, výhonů a pro základy zdí, dlažeb, rovinanin, plůtků a hatí, pro jakoukoliv šířku rýhy, při objemu do 100 m<sup>3</sup> cenami příslušnými pro objem výkopu do 100 m<sup>3</sup> a při jakémkoliv objemu výkopu přes 100 m<sup>3</sup> cenami příslušnými pro objem výkopu přes 100 do 1 000 m<sup>3</sup>. 3. Náklady na svislé přemístění výkopku nad 1 m hloubky se určí dle ustanovení článku č. 3161 všeobecných podmínek katalogu. 4. Předepisuje-li projekt hloubit rýhy 5 až 7 bez použití trhavin, oceňuje se toto hloubení: a) v suchu nebo mokru cenami 138 40-1201, 138 50-1201 a 138 60-1201 Dolamování hloubených vykopaček, b) v tekoucí vodě při jakémkoliv její rychlosti individuálně. 5. Ceny nelze použít pro hloubení rýh a hloubky přes 16 m. Tyto práce se oceňují individuálně.

22	132412202	Hloubení rýh š přes 600 do 2000 mm ručním nebo pneum nářadím v nesoudrzných horninách tř. 5 Hloubení zapažených i nezapažených rýh šířky přes 600 do 2 000 mm ručním nebo pneumatickým nářadím s urovnáním dna do předepsaného profilu a spádu v horninách tř. 5 nesoudrzných	M3	15,962	1 289,44	20 582,04
1. V cenách jsou započteny i náklady na přehození výkopku na přilehlém terénu na vzdálenost do 5 m od podélné osy rýhy nebo naložení výkopku na dopravní prostředek. 2. V cenách 12-2201 až 41-2202 je započten i svislý přesun horniny po házečkách do 2 metrů						
23	151811132	Osazení pažicích boxů hl výkopu do 4 m š do 2,5 m Zřízení pažicích boxů pro pažení a rozeptění stěn rýh podzemního vedení hloubka výkopu do 4 m, šířka přes 1,2 do 2,5 m	M2	480,380	131,16	63 006,64
1. Množství měrných jednotek pažicích boxů se určuje vm2 celkové zapažené plochy (započítávají se obě strany výkopu).						
24	151811142	Osazení pažicích boxů hl výkopu do 6 m š do 2,5 m Zřízení pažicích boxů pro pažení a rozeptění stěn rýh podzemního vedení hloubka výkopu přes 4 do 6 m, šířka přes 1,2 do 2,5 m	M2	19,656	181,61	3 569,73
1. Množství měrných jednotek pažicích boxů se určuje vm2 celkové zapažené plochy (započítávají se obě strany výkopu).						
25	151811232	Odstranění pažicích boxů hl výkopu do 4 m š do 2,5 m Odstranění pažicích boxů pro pažení a rozeptění stěn rýh podzemního vedení hloubka výkopu do 4 m, šířka přes 1,2 do 2,5 m	M2	480,380	40,36	19 388,14
26	151811242	Odstranění pažicích boxů hl výkopu do 6 m š do 2,5 m Odstranění pažicích boxů pro pažení a rozeptění stěn rýh podzemního vedení hloubka výkopu přes 4 do 6 m, šířka přes 1,2 do 2,5 m	M2	19,656	40,36	793,32
27	151811585R	Příplatek za ztížené podmínky při použití pažicích boxů do hloubky 4m Příplatek za ztížené podmínky při použití pažicích boxů do hloubky 4m	M2	480,380	5,04	2 421,12
28	151811595R	Příplatek za ztížené podmínky při použití pažicích boxů do hloubky 6m Příplatek za ztížené podmínky při použití pažicích boxů do hloubky 6m	M2	19,656	10,09	198,33
29	161101101	Svislé přemístění výkopku z horniny tř. 1 až 4 hl výkopu do 2,5 m Svislé přemístění výkopku bez naložení do dopravní nádoby avšak s vyprázdněním dopravní nádoby na hromadu nebo do dopravního prostředku z horniny tř. 1 až 4, při hloubce výkopu přes 1 do 2,5 m	M3	80,447	35,31	2 840,58
1. Ceny -1151 až -1158 lze použít i pro svislé přemístění materiálu a stavební suti z konstrukcí ze zdiva cihelného nebo kamenného, z betonu prostého, prokládaného, železového i předpjatého, pokud tyto konstrukce byly vybourány ve výkopišti. 2. Ceny pro hloubku přes 1 do 2,5 m, přes 2,5 m do 4 m atd. jsou určeny pro svislé přemístění výkopku od 0 do 2,5 m, od 0 do 4 m atd. 3. Množství materiálu i stavební suti z rozbouřených konstrukcí pro přemístění se rovná objemu konstrukcí před rozbouřením.						
30	161101102	Svislé přemístění výkopku z horniny tř. 1 až 4 hl výkopu do 4 m Svislé přemístění výkopku bez naložení do dopravní nádoby avšak s vyprázdněním dopravní nádoby na hromadu nebo do dopravního prostředku z horniny tř. 1 až 4, při hloubce výkopu přes 2,5 do 4 m	M3	34,477	60,54	2 087,24
1. Ceny -1151 až -1158 lze použít i pro svislé přemístění materiálu a stavební suti z konstrukcí ze zdiva cihelného nebo kamenného, z betonu prostého, prokládaného, železového i předpjatého, pokud tyto konstrukce byly vybourány ve výkopišti. 2. Ceny pro hloubku přes 1 do 2,5 m, přes 2,5 m do 4 m atd. jsou určeny pro svislé přemístění výkopku od 0 do 2,5 m, od 0 do 4 m atd. 3. Množství materiálu i stavební suti z rozbouřených konstrukcí pro přemístění se rovná objemu konstrukcí před rozbouřením.						
31	161101152	Svislé přemístění výkopku z horniny tř. 5 až 7 hl výkopu do 4 m Svislé přemístění výkopku bez naložení do dopravní nádoby avšak s vyprázdněním dopravní nádoby na hromadu nebo do dopravního prostředku z horniny tř. 5 až 7, při hloubce výkopu přes 2,5 do 4 m	M3	28,730	60,54	1 739,31
1. Ceny -1151 až -1158 lze použít i pro svislé přemístění materiálu a stavební suti z konstrukcí ze zdiva cihelného nebo kamenného, z betonu prostého, prokládaného, železového i předpjatého, pokud tyto konstrukce byly vybourány ve výkopišti. 2. Ceny pro hloubku přes 1 do 2,5 m, přes 2,5 m do 4 m atd. jsou určeny pro svislé přemístění výkopku od 0 do 2,5 m, od 0 do 4 m atd. 3. Množství materiálu i stavební suti z rozbouřených konstrukcí pro přemístění se rovná objemu konstrukcí před rozbouřením.						
32	162301101	Vodorovné přemístění do 500 m výkopku/sypaniny z horniny tř. 1 až 4 Vodorovné přemístění výkopku nebo sypaniny po suchu na obvyklém dopravním prostředku, bez naložení výkopku, avšak se složením bez rozhrnutí z horniny tř. 1 až 4 na vzdálenost přes 50 do 500 m	M3	177,787	25,22	4 483,79
1. Ceny nelze použít, předepisuje-li projekt přemístit výkopek na místo nepřístupné obvyklým dopravním prostředkům; toto přemístění se oceňuje individuálně. 2. V cenách jsou započteny i náhrady za jízdu loženého vozidla v terénu ve výkopišti nebo na násypišti. 3. V cenách nejsou započteny náklady na rozhrnutí výkopku na násypišti; toto rozhrnutí se oceňuje cenami souboru cen 171.0-... Uložení sypaniny do násypů a 171 20-1201 Uložení sypaniny na skládky. 4. Je-li na dopravní dráze pro vodorovné přemístění nějaká překážka, pro kterou je nutno překládat výkopek z jednoho obvyklého dopravního prostředku na jiný obvyklý dopravní prostředek, oceňuje se toto lomené vodorovné přemístění výkopku v každém úseku samostatně příslušnou cenou tohoto souboru cen a překládání výkopku cenami souboru cen 167 10-3. Nakládání neulehlého výkopku z hromad s ohledem na ustanovení pozn. číslo 5. Přemísťuje-li se výkopek z dočasných skládek vzdálených do 50 m, neoceňuje se nakládání výkopku, i když se provádí. Toto ustanovení neplatí, vylučuje-li projekt použití dozeru. 6. V cenách vodorovného přemístění sypaniny nejsou započteny náklady na dodávku materiálu, tyto se oceňují ve specifikaci.						
33	162701105	Vodorovné přemístění do 10000 m výkopku/sypaniny z horniny tř. 1 až 4 Vodorovné přemístění výkopku nebo sypaniny po suchu na obvyklém dopravním prostředku, bez naložení výkopku, avšak se složením bez rozhrnutí z horniny tř. 1 až 4 na vzdálenost přes 9 000 do 10 000 m	M3	191,540	86,77	16 619,93



1. Ceny nelze použít, předepisuje-li projekt přemístit výkopek na místo nepřístupné obvyklým dopravním prostředkům; toto přemístění se oceňuje individuálně. 2. V cenách jsou započteny i náhrady za jízdu loženého vozidla v terénu ve výkopišti nebo na násypišti. 3. V cenách nejsou započteny náklady na rozhrnutí výkopku na násypišti; toto rozhrnutí se oceňuje cenami souboru cen 171.0-. . . Uložení sypaniny do násypů a 171 20-1201 Uložení sypaniny na skládky. 4. Je-li na dopravní dráze pro vodorovné přemístění nějaká překážka, pro kterou je nutno překládat výkopek zjednoho obvyklého dopravního prostředku na jiný obvyklý dopravní prostředek, oceňuje se toto lomené vodorovné přemístění výkopku v každém úseku samostatně příslušnou cenou tohoto souboru cen a překládání výkopku cenami souboru cen 167 10-3. Nakládání neulehého výkopku z hromad s ohledem na ustanovení pozn. číslo 5. 5. Přemísťuje-li se výkopek z dočasných skládek vzdálených do 50 m, neoceňuje se nakládání výkopku, i když se provádí. Toto ustanovení neplatí, vylučuje-li projekt použití dozeru. 6. V cenách vodorovného přemístění sypaniny nejsou započteny náklady na dodávku materiálu, tyto se oceňují ve specifikaci.

34	162701109	Příplatek k vodorovnému přemístění výkopku/sypaniny z horniny tř. 1 až 4 ZKD 1000 m přes 10000 m Vodorovné přemístění výkopku nebo sypaniny po suchu na obvyklém dopravním prostředku, bez naložení výkopku, avšak se složením bez rozhrnutí z horniny tř. 1 až 4 na vzdálenost Příplatek k ceně za každých dalších i započatých 1 000 m	M3	957,700	2,02	1 934,55
----	-----------	---	----	---------	------	----------

1. Ceny nelze použít, předepisuje-li projekt přemístit výkopek na místo nepřístupné obvyklým dopravním prostředkům; toto přemístění se oceňuje individuálně. 2. V cenách jsou započteny i náhrady za jízdu loženého vozidla v terénu ve výkopišti nebo na násypišti. 3. V cenách nejsou započteny náklady na rozhrnutí výkopku na násypišti; toto rozhrnutí se oceňuje cenami souboru cen 171.0-. . . Uložení sypaniny do násypů a 171 20-1201 Uložení sypaniny na skládky. 4. Je-li na dopravní dráze pro vodorovné přemístění nějaká překážka, pro kterou je nutno překládat výkopek zjednoho obvyklého dopravního prostředku na jiný obvyklý dopravní prostředek, oceňuje se toto lomené vodorovné přemístění výkopku v každém úseku samostatně příslušnou cenou tohoto souboru cen a překládání výkopku cenami souboru cen 167 10-3. Nakládání neulehého výkopku z hromad s ohledem na ustanovení pozn. číslo 5. 5. Přemísťuje-li se výkopek z dočasných skládek vzdálených do 50 m, neoceňuje se nakládání výkopku, i když se provádí. Toto ustanovení neplatí, vylučuje-li projekt použití dozeru. 6. V cenách vodorovného přemístění sypaniny nejsou započteny náklady na dodávku materiálu, tyto se oceňují ve specifikaci.

35	162701155	Vodorovné přemístění do 10000 m výkopku/sypaniny z horniny tř. 5 až 7 Vodorovné přemístění výkopku nebo sypaniny po suchu na obvyklém dopravním prostředku, bez naložení výkopku, avšak se složením bez rozhrnutí z horniny tř. 5 až 7 na vzdálenost přes 9 000 do 10 000 m	M3	47,884	88,79	4 251,62
----	-----------	--	----	--------	-------	----------

1. Ceny nelze použít, předepisuje-li projekt přemístit výkopek na místo nepřístupné obvyklým dopravním prostředkům; toto přemístění se oceňuje individuálně. 2. V cenách jsou započteny i náhrady za jízdu loženého vozidla v terénu ve výkopišti nebo na násypišti. 3. V cenách nejsou započteny náklady na rozhrnutí výkopku na násypišti; toto rozhrnutí se oceňuje cenami souboru cen 171.0-. . . Uložení sypaniny do násypů a 171 20-1201 Uložení sypaniny na skládky. 4. Je-li na dopravní dráze pro vodorovné přemístění nějaká překážka, pro kterou je nutno překládat výkopek zjednoho obvyklého dopravního prostředku na jiný obvyklý dopravní prostředek, oceňuje se toto lomené vodorovné přemístění výkopku v každém úseku samostatně příslušnou cenou tohoto souboru cen a překládání výkopku cenami souboru cen 167 10-3. Nakládání neulehého výkopku z hromad s ohledem na ustanovení pozn. číslo 5. 5. Přemísťuje-li se výkopek z dočasných skládek vzdálených do 50 m, neoceňuje se nakládání výkopku, i když se provádí. Toto ustanovení neplatí, vylučuje-li projekt použití dozeru. 6. V cenách vodorovného přemístění sypaniny nejsou započteny náklady na dodávku materiálu, tyto se oceňují ve specifikaci.

36	162701159	Příplatek k vodorovnému přemístění výkopku/sypaniny z horniny tř. 5 až 7 ZKD 1000 m přes 10000 m Vodorovné přemístění výkopku nebo sypaniny po suchu na obvyklém dopravním prostředku, bez naložení výkopku, avšak se složením bez rozhrnutí z horniny tř. 5 až 7 na vzdálenost Příplatek k ceně za každých dalších i započatých 1 000 m	M3	239,420	2,02	483,63
----	-----------	---	----	---------	------	--------

1. Ceny nelze použít, předepisuje-li projekt přemístit výkopek na místo nepřístupné obvyklým dopravním prostředkům; toto přemístění se oceňuje individuálně. 2. V cenách jsou započteny i náhrady za jízdu loženého vozidla v terénu ve výkopišti nebo na násypišti. 3. V cenách nejsou započteny náklady na rozhrnutí výkopku na násypišti; toto rozhrnutí se oceňuje cenami souboru cen 171.0-. . . Uložení sypaniny do násypů a 171 20-1201 Uložení sypaniny na skládky. 4. Je-li na dopravní dráze pro vodorovné přemístění nějaká překážka, pro kterou je nutno překládat výkopek zjednoho obvyklého dopravního prostředku na jiný obvyklý dopravní prostředek, oceňuje se toto lomené vodorovné přemístění výkopku v každém úseku samostatně příslušnou cenou tohoto souboru cen a překládání výkopku cenami souboru cen 167 10-3. Nakládání neulehého výkopku z hromad s ohledem na ustanovení pozn. číslo 5. 5. Přemísťuje-li se výkopek z dočasných skládek vzdálených do 50 m, neoceňuje se nakládání výkopku, i když se provádí. Toto ustanovení neplatí, vylučuje-li projekt použití dozeru. 6. V cenách vodorovného přemístění sypaniny nejsou započteny náklady na dodávku materiálu, tyto se oceňují ve specifikaci.

37	167101102	Nakládání výkopku z hornin tř. 1 až 4 přes 100 m3 Nakládání, skládání a překládání neulehého výkopku nebo sypaniny nakládání, množství přes 100 m3, z hornin tř. 1 až 4	M3	177,787	35,31	6 277,66
----	-----------	--	----	---------	-------	----------

1. Ceny -1101, -1151, -1102, -1152, -1103, -1153, jsou určeny pro nakládání, skládání a překládání na obvyklý nebo z obvyklého dopravního prostředku. Pro nakládání z lodi nebo na loď jsou určeny ceny -1105 a -1155. 2. Ceny -1105 a -1155 jsou určeny pro nakládání, překládání a vykládání na vzdálenost a) do 20 m vodorovně; vodorovná vzdálenost se měří od těžnice lodi k těžnici druhé lodi, nebo k těžišti hromady na břehu nebo k těžišti dopravního prostředku na suchu, b) do 4 m svisle; svislá vzdálenost se měří od pracovní hladiny vody k úrovni srovnaného terénu v místě hromady nebo v místě dopravní plochy pro dopravní prostředek na suchu. Uvedenou svislou vzdálenost 4 m lze zvětšit, a to nejvýše do 6 m, jestliže je vodorovná vzdálenost uvedená v bodu a) kratší než 20 m nejméně o trojnásobek zvětšení výšky přes 4 m. 3. Množství měrných jednotek se určí v rostlém stavu horniny.

38	171201201	Uložení sypaniny na skládky Uložení sypaniny na skládky	M3	239,424	15,13	3 622,49
----	-----------	--	----	---------	-------	----------

1. Cena -1201 je určena i pro: a) uložení výkopku nebo ornice na dočasné skládky předepsané projektem tak, že na 1 m<sup>2</sup> projektem určené plochy této skládky připadá přes 2 m<sup>3</sup> výkopku nebo ornice; v opačném případě se uložení neoceňuje. Množství výkopku nebo ornice připadající na 1 m<sup>2</sup> skládky se určí jako podíl množství výkopku nebo ornice, měřeného v rostlém stavu a projektem určené plochy dočasné skládky; b) zasypání koryt vodotečí a prohlubní v terénu bez předepsaného zhuštění sypaniny; c) uložení výkopku pod vodou do prohlubní ve dně vodotečí nebo nádrží. 2. Cenu -1201 nelze použít pro uložení výkopku nebo ornice: a) při vykopávkách pro podzemní vedení podél hrany výkopu, z něhož byl výkopek získán, a to ani tehdy, jestliže se výkopek po vyhození z výkopu na povrch území ještě dále přemísťuje na hromady podél výkopu; b) na dočasné skládky, které nejsou předepsány projektem; c) na dočasné skládky předepsané projektem tak, že na 1 m<sup>2</sup> projektem určené plochy této skládky připadají nejvýše 2 m<sup>3</sup> výkopku nebo ornice (viz. též poznámku č. 1 a); d) na dočasné skládky, oceňuje-li se cenou 121 10-1101 Sejmuti ornice nebo lesní půdy do 50 m, nebo oceňuje-li se vodorovné přemístění výkopku do 20 m a 50 m cenami 162 20-1101, 162 20-1102, 162 20-1151 a 162 20-1152. V těchto případech se uložení výkopku nebo ornice na dočasné skládce neoceňuje. e) na trvalé skládky s předepsaným zhuštěním; toto uložení výkopku se oceňuje cenami souboru cen 171. 0-... Uložení sypaniny do násypů. 3. V ceně -1201 jsou započteny i náklady na rozprostření sypaniny ve vrstvách s hrubým urovňáním na skládce. 4. V ceně -1201 nejsou započteny náklady na získání skládek ani na poplatky za skládku. 5. Množství jednotek uložení výkopku (sypaniny) se určí v m<sup>3</sup> uloženího výkopku (sypaniny), v rostlém stavu zpravidla ve výkopišti.

39	171201211	Poplatek za uložení stavebního odpadu - zeminy a kameniva na skládce Poplatek za uložení stavebního odpadu na skládce (skládkovné) zeminy a kameniva zaříděného do Katalogu odpadů pod kódem 170 504	T	442,934	40,36	17 876,82
----	-----------	--	---	---------	-------	-----------

1. Ceny uvedené vsouboru cen lze po dohodě upravit podle místních podmínek.

40	174101101	Zásyp jam, šachet rýh nebo kolem objektů sypaninou se zhuštěním Zásyp sypaninou z jakékoliv horniny s uložení výkopku ve vrstvách se zhuštěním jam, šachet, rýh nebo kolem objektů v těchto vykopávkách	M3	124,600	88,79	11 063,23
----	-----------	--	----	---------	-------	-----------

1. Ceny 174 10-... jsou určeny pro zhuštěné zásypy s mírou zhuštění: a) z hornin soudržných do 100 % PS, b) z hornin nesoudržných do (d) 0,9, c) z hornin kamenitých pro jakoukoliv míru zhuštění. 2. Je-li projektem předepsáno vyšší zhuštění, podle bodu a) a b) poznámky č. 1., ocení se zásyp individuálně. 3. Ceny nelze použít pro zásyp rýh pro drenážní trativody pro lesnicko-technické meliorace a zemědělské. Zásyp těchto rýh se oceňuje cenami souboru cen 174 20-3. částí A 03 Zemní práce pro objekty oborů 831 až 833. Nezhutněný zásyp odvodňovacích kanálů zbetonových a železobetonových trub v polních a lučních tratičích se oceňuje cenou -1101 Zásyp sypaninou rýh bez ohledu na šířku kanálu; cena obsahuje i náklady na ruční nezhutněný zásyp výšky do 200 mm nad vrchol potrubí. 4. V cenách 10-1101, 10-1103, 20-1101 a 20-1103 je započteno přemístění sypaniny ze vzdálenosti 10 m od kraje výkopu nebo zasypávaného prostoru, měřeno k těžišti skládky. 5. V ceně 10-1102 je započteno přemístění sypaniny ze vzdálenosti 15 m od hrany zasypávaného prostoru, měřeno k těžišti skládky. 6. Objem zásypu je rozdíl objemu výkopu a objemu do něho vestavěných konstrukcí nebo uložených vedení i s jejich obklady a podklady (tento objem se nazývá objemem horniny vytlačené konstrukcí). Objem potrubí do DN 180, příp. i s obalem, se od objemu zásypu neodčítá. Pro stanovení objemu zásypu se od objemu výkopu odečítá i objem obsypu potrubí oceňovaný cenami souboru cen 175 10-11 Obsyp potrubí, pňchází-li v úvahu. 7. Odklizení zbylého výkopku po provedení zásypu zářezů se šikmými stěnami pro podzemní vedení nebo zásypu jam a rýh pro podzemní vedení se oceňuje, je-li objem zbylého výkopku: a) do 1 m<sup>3</sup> na 1 m vedení a jedná se o výkopek neulehlý - cenami souboru cen 167 10-110 Nakládání výkopku nebo sypaniny a 162. 0-1. Vodorovné přemístění výkopku. V případě, že se jedná o výkopek ulehlý - rozpojení a naložení výkopku cenami souboru cen 122. 0-1. souboru cen 162. 0-1. Vodorovné přemístění výkopku; b) přes 1 m<sup>3</sup> na 1 m vedení, jestliže projekt předepíše, že se zbylý výkopek bude odklízet zároveň sprovedáním vykopávky, pouze přemístění výkopku cenami souboru cen 162. 0-1. Vodorovné přemístění výkopku. Při zmíněném objemu zbylého výkopku se neoceňuje ani naložení ani rozpojení výkopku. Jestliže se zbylý výkopek neodklízí, nýbrž rozprostírá podél výkopu a nad výkopem, platí poznámka č. 8. 8. Rozprostření zbylého výkopku podél výkopu a nad výkopem po provedení zásypů zářezů se šikmými stěnami pro podzemní vedení nebo zásypu jam a rýh pro podzemní vedení se oceňuje: a) cenou 171 20-1101 Uložení sypaniny do nezhutněných násypů, není-li

41	175111101	Obsypání potrubí ručně sypaninou bez prohození sítím, uloženou do 3 m Obsypání potrubí ručně sypaninou z vhodných hornin tř. 1 až 4 nebo materiálem připraveným podél výkopu ve vzdálenosti do 3 m od jeho kraje, pro jakoukoliv hloubku výkopu a míru zhuštění bez prohození sypaniny sítím	M3	39,890	252,24	10 061,85
----	-----------	---	----	--------	--------	-----------

1. Objem obsypu na 1 m délky potrubí se rovná šířce dna výkopu násobené součtem vnějšího průměru potrubí příp. i s obalem a projektované tloušťky obsypu nad, případně i pod potrubím. Pro odečítání objemu potrubí se započítávají všechny vestavěné konstrukce nebo uložené vedení i s jejich obklady a podklady (tento objem se nazývá objemem horniny vytlačené konstrukcí). 2. Míru zhuštění předepisuje projekt. 3. V cenách nejsou zahrnuty náklady na nakupovanou sypaninu. Tato se oceňuje ve specifikaci.

42	175151101	Obsypání potrubí strojně sypaninou bez prohození, uloženou do 3 m Obsypání potrubí strojně sypaninou z vhodných hornin tř. 1 až 4 nebo materiálem připraveným podél výkopu ve vzdálenosti do 3 m od jeho kraje, pro jakoukoliv hloubku výkopu a míru zhuštění bez prohození sypaniny	M3	13,297	133,18	1 770,89
----	-----------	---	----	--------	--------	----------

1. Objem obsypu na 1 m délky potrubí se rovná šířce dna výkopu násobené součtem vnějšího průměru potrubí příp. i s obalem a projektované tloušťky obsypu nad, případně i pod potrubím. Pro odečítání objemu potrubí se započítávají všechny vestavěné konstrukce nebo uložené vedení i s jejich obklady a podklady (tento objem se nazývá objemem horniny vytlačené konstrukcí). 2. Míru zhuštění předepisuje projekt. 3. V cenách nejsou zahrnuty náklady na nakupovanou sypaninu. Tato se oceňuje ve specifikaci. 4. V cenách nejsou zahrnuty náklady na prohození sypaniny, tyto náklady se oceňují položkou 17511-1109 Příplatek za prohození sypaniny.

43	181951102	Úprava pláně v hornině tř. 1 až 4 se zhuštěním Úprava pláně vyrovnáním výškových rozdílů v hornině tř. 1 až 4 se zhuštěním	M2	98,320	27,24	2 678,24
----	-----------	---	----	--------	-------	----------

1. Ceny jsou určeny pro urovňání všech nově zřízovaných ploch (v zářezech i na násypěch) vodorovných nebo ve sklonu do 1:5 pod zpevnění ploch jakéhokoliv druhu, pod humusování, (ne však pro plochy zásypu rýh pro podzemní vedení), drnování apod. a dále, předepíše-li projekt urovňání pláně z jiného důvodu. 2. Ceny nelze použít pro urovňání lavic (berem) šířky do 3 m přerušujících svahy, pro urovňání dna silničních a železničních příkopů pro jakoukoliv šířku dna; toto urovňání se oceňuje cenami souboru cen 182. 0-1 Svahování. 3. Urovňání ploch ve sklonu přes 1 : 5 se oceňuje cenami souboru cen 182. 0-1 Svahování trvalých svahů do projektovaných profilů. 4. Náklady na urovňání dna a stěn při čištění příkopů pozemních komunikací jsou započteny v cenách souboru cen 938 90-2. Čištění příkopů komunikací v suchu nebo ve vodě částí A02 Zemní práce pro objekty oborů 821 až 828. 5. Míru zhuštění určuje projekt. Ceny se zhuštěním jsou určeny pro jakoukoliv míru zhuštění.

65	583373020	šterkropisek frakce 0/16 šterkropisek frakce 0/16	T	106,906	203,81	21 788,51
----	-----------	--	---	---------	--------	-----------

66	58344171	šterkrodrt' frakce 0-32 šterkrodrt' frakce 0-32	T	250,446	379,37	95 011,70
----	----------	--	---	---------	--------	-----------

44	212752212		Trativod z drenážních trubek plastových flexibilních D do 100 mm včetně lože otevřený výkop Trativody z drenážních trubek se zařízením štěrkopiskového lože pod trubky a s jejich obsypem v průměrném celkovém množství do 0,15 m3/m v otevřeném výkopu z trubek plastových flexibilních D přes 65 do 100 mm	M	97,520	88,79	8 658,80	
		<b>2</b>	<b>Zakládání</b>					<b>8 658,80</b>
		<b>3</b>	<b>Svislé a kompletní konstrukce</b>					
58	359901211		Monitoring stoky jakékoli výšky na nové kanalizaci Monitoring stok (kamerový systém) jakékoli výšky nová kanalizace	M	97,520	55,49	5 411,38	
			1. V ceně jsou započteny náklady na zhotovení záznamu o prohlídce a protokolu prohlídky.					
		<b>3</b>	<b>Svislé a kompletní konstrukce</b>					<b>5 411,38</b>
		<b>4</b>	<b>Vodorovné konstrukce</b>					
59	451573111		Lože pod potrubí otevřený výkop ze štěrkopisku Lože pod potrubí, stoky a drobné objekty v otevřeném výkopu z písku a štěrkopisku do 63 mm	M3	9,832	429,81	4 225,89	
			1. Ceny -1111 a -1192 lze použít i pro zařízení sběrných vrstev nad drenážními trubkami. 2. V cenách -5111 a -1192 jsou započteny i náklady na prohození výkopku získaného při zemních pracích.					
60	452112111		Osazení betonových prstenců nebo rámu v do 100 mm Osazení betonových dílců prstenců nebo rámu pod poklopy a mříže, výšky do 100 mm	KUS	5,000	126,12	630,60	
			1. V cenách nejsou započteny náklady na dodávku betonových výrobků; tyto se oceňují ve specifikaci.					
61	452311131		Podkladní desky z betonu prostého tř. C 12/15 otevřený výkop Podkladní a zajišťovací konstrukce z betonu prostého v otevřeném výkopu desky pod potrubí, stoky a drobné objekty z betonu tř. C 12/15	M3	0,300	2 986,50	895,95	
			1. Ceny -1121 až -1191 a -1192 lze použít i pro ochrannou vrstvu pod železobetonové konstrukce. 2. Ceny -2121 až -2191 a -2192 jsou určeny pro jakékoliv úkosy sedel.					
62	529240600R		betonový vyrovnávací prstenc 40/625/120 betonový vyrovnávací prstenc 40/625/120	KUS	1,000	203,81	203,81	
63	529240603R		betonový vyrovnávací prstenc 100/625/120 betonový vyrovnávací prstenc 100/625/120	KUS	2,000	305,71	611,42	
64	529240610R		betonový vyrovnávací prstenc 100/800/150 betonový vyrovnávací prstenc 100/800/150	KUS	2,000	996,85	1 993,70	
		<b>4</b>	<b>Vodorovné konstrukce</b>					<b>8 561,37</b>
		<b>8</b>	<b>Trubní vedení</b>					
45	28615005		trubka kanalizační PP DIN UR-2 DN 200x3000 mm SN10 trubka kanalizační PP DIN UR-2 DN 200x3000 mm SN10	M	8,000	454,03	3 632,24	
46	28615013		trubka kanalizační PP DIN UR-2 DN 300x3000 mm SN10 trubka kanalizační PP DIN UR-2 DN 300x3000 mm SN10	M	61,950	892,92	55 316,39	
47	28615016		trubka kanalizační PP DIN UR-2 DN 400x3000 mm SN10 trubka kanalizační PP DIN UR-2 DN 400x3000 mm SN10	M	13,670	2 118,80	28 964,00	
48	28615019		trubka kanalizační PP DIN UR-2 DN 500x3000 mm SN10 trubka kanalizační PP DIN UR-2 DN 500x3000 mm SN10	M	13,900	3 228,65	44 878,24	
49	28617321		koleno kanalizace PP KG DN 200x15° koleno kanalizace PP KG DN 200x15°	KUS	1,000	908,06	908,06	
50	28617323		koleno kanalizace PP KG DN 300x15° koleno kanalizace PP KG DN 300x15°	KUS	4,000	2 825,07	11 300,28	
51	28617324		koleno kanalizace PP KG DN 400x15° koleno kanalizace PP KG DN 400x15°	KUS	1,000	3 914,74	3 914,74	
52	28617325		koleno kanalizace PP KG DN 500x15° koleno kanalizace PP KG DN 500x15°	KUS	2,000	5 031,65	10 063,30	
53	28617330		koleno kanalizace PP KG DN 200x30° koleno kanalizace PP KG DN 200x30°	KUS	1,000	908,06	908,06	
54	28617332		koleno kanalizace PP KG DN 300x30° koleno kanalizace PP KG DN 300x30°	KUS	4,000	3 228,65	12 914,60	
55	28617333		koleno kanalizace PP KG DN 400x30° koleno kanalizace PP KG DN 400x30°	KUS	1,000	3 834,02	3 834,02	
56	28617334		koleno kanalizace PP KG DN 500x30° koleno kanalizace PP KG DN 500x30°	KUS	2,000	7 768,94	15 537,88	
57	28617341		koleno kanalizace PP KG DN 300x45° koleno kanalizace PP KG DN 300x45°	KUS	2,000	3 228,65	6 457,30	
67	592241221R		betonová šachtová skruž TBS-Q 1000/500/120 SP betonová šachtová skruž TBS-Q 1000/500/120 SP	KUS	0,000	888,89	0,00	
68	592241222R		betonová šachtová skruž TBS-Q 1000/250/120 SP betonová šachtová skruž TBS-Q 1000/250/120 SP	KUS	0,000	605,37	0,00	
69	592241223R		betonová šachtová skruž TBS-Q 1000/1000/120 SP betonová šachtová skruž TBS-Q 1000/1000/120 SP	KUS	0,000	1 434,73	0,00	
70	592241261R		těsnění šachtové DN 1000 těsnění šachtové DN 1000	KUS	2,000	170,51	341,02	
71	592243504R		dno betonové šachtové TBZ-Q 300-785 dno betonové šachtové TBZ-Q 300-785	KUS	2,000	4 419,21	8 838,42	
72	592243700R		betonová zákrytová deska TZK-Q 200/120 T (D400) betonová zákrytová deska TZK-Q 200/120 T (D400)	KUS	0,000	3 258,92	0,00	
73	592243703R		betonová zákrytová deska TZK-Q 230/120-800 T SP betonová zákrytová deska TZK-Q 230/120-800 T SP	KUS	0,000	3 258,92	0,00	
74	592354300R		poklop litinový DN600 odvětrávaný pro zatížení D400 poklop litinový DN600 odvětrávaný pro zatížení D400	KUS	1,000	2 825,07	2 825,07	
75	592354301R		poklop litinový DN800 odvětrávaný pro zatížení D400 poklop litinový DN800 odvětrávaný pro zatížení D400	KUS	1,000	13 318,18	13 318,18	

76	871350510	Montáž kanalizačního potrubí žebrovaného SN 10 z polypropylenu DN 200 Montáž kanalizačního potrubí z plastů z polypropylenu PP žebrovaného SN 10 DN 200	M	8,000	151,34	1 210,72
1. V cenách montáže potrubí nejsou započteny náklady na dodání trub, elektrospojek a těsnících kroužků pokud tyto nejsou součástí dodávky potrubí. Tyto náklady se oceňují ve specifikaci. 2. V cenách potrubí ztrubek polyetylenových a polypropylenových nejsou započteny náklady na dodání tvarovek použitých pro napojení na jiný druh potrubí; tvarovky se oceňují ve specifikaci. 3. Ztratné lze dohodnout: a) u trub kanalizačních z tvrdého PVC ve směrné výši 3 %, b) u trub polyetylenových a polypropylenových ve směrné výši 1,5.						
77	871370510	Montáž kanalizačního potrubí žebrovaného SN 10 z polypropylenu DN 300 Montáž kanalizačního potrubí z plastů z polypropylenu PP žebrovaného SN 10 DN 300	M	61,950	272,42	16 876,42
1. V cenách montáže potrubí nejsou započteny náklady na dodání trub, elektrospojek a těsnících kroužků pokud tyto nejsou součástí dodávky potrubí. Tyto náklady se oceňují ve specifikaci. 2. V cenách potrubí ztrubek polyetylenových a polypropylenových nejsou započteny náklady na dodání tvarovek použitých pro napojení na jiný druh potrubí; tvarovky se oceňují ve specifikaci. 3. Ztratné lze dohodnout: a) u trub kanalizačních z tvrdého PVC ve směrné výši 3 %, b) u trub polyetylenových a polypropylenových ve směrné výši 1,5.						
78	871390510	Montáž kanalizačního potrubí žebrovaného SN 10 z polypropylenu DN 400 Montáž kanalizačního potrubí z plastů z polypropylenu PP žebrovaného SN 10 DN 400	M	13,670	298,65	4 082,55
1. V cenách montáže potrubí nejsou započteny náklady na dodání trub, elektrospojek a těsnících kroužků pokud tyto nejsou součástí dodávky potrubí. Tyto náklady se oceňují ve specifikaci. 2. V cenách potrubí ztrubek polyetylenových a polypropylenových nejsou započteny náklady na dodání tvarovek použitých pro napojení na jiný druh potrubí; tvarovky se oceňují ve specifikaci. 3. Ztratné lze dohodnout: a) u trub kanalizačních z tvrdého PVC ve směrné výši 3 %, b) u trub polyetylenových a polypropylenových ve směrné výši 1,5.						
79	871420510	Montáž kanalizačního potrubí žebrovaného SN 10 z polypropylenu DN 500 Montáž kanalizačního potrubí z plastů z polypropylenu PP žebrovaného SN 10 DN 500	M	13,900	418,72	5 820,21
1. V cenách montáže potrubí nejsou započteny náklady na dodání trub, elektrospojek a těsnících kroužků pokud tyto nejsou součástí dodávky potrubí. Tyto náklady se oceňují ve specifikaci. 2. V cenách potrubí ztrubek polyetylenových a polypropylenových nejsou započteny náklady na dodání tvarovek použitých pro napojení na jiný druh potrubí; tvarovky se oceňují ve specifikaci. 3. Ztratné lze dohodnout: a) u trub kanalizačních z tvrdého PVC ve směrné výši 3 %, b) u trub polyetylenových a polypropylenových ve směrné výši 1,5.						
80	877350410	Montáž kolen na kanalizačním potrubí z PP trub korugovaných DN 200 Montáž tvarovek na kanalizačním plastovém potrubí z polypropylenu PP korugovaného kolen DN 200	KUS	2,000	252,24	504,48
1. V cenách montáže tvarovek nejsou započteny náklady na dodání tvarovek. Tyto náklady se oceňují ve specifikaci. 2. V cenách montáže tvarovek jsou započteny náklady na dodání těsnících kroužků, pokud tyto nejsou součástí dodávky tvarovek.						
81	877370410	Montáž kolen na kanalizačním potrubí z PP trub korugovaných DN 300 Montáž tvarovek na kanalizačním plastovém potrubí z polypropylenu PP korugovaného kolen DN 300	KUS	10,000	272,42	2 724,20
1. V cenách montáže tvarovek nejsou započteny náklady na dodání tvarovek. Tyto náklady se oceňují ve specifikaci. 2. V cenách montáže tvarovek jsou započteny náklady na dodání těsnících kroužků, pokud tyto nejsou součástí dodávky tvarovek.						
82	877390410	Montáž kolen na kanalizačním potrubí z PP trub korugovaných DN 400 Montáž tvarovek na kanalizačním plastovém potrubí z polypropylenu PP korugovaného kolen DN 400	KUS	2,000	827,34	1 654,68
1. V cenách montáže tvarovek nejsou započteny náklady na dodání tvarovek. Tyto náklady se oceňují ve specifikaci. 2. V cenách montáže tvarovek jsou započteny náklady na dodání těsnících kroužků, pokud tyto nejsou součástí dodávky tvarovek.						
83	877420410	Montáž kolen na kanalizačním potrubí z PP trub korugovaných DN 500 Montáž tvarovek na kanalizačním plastovém potrubí z polypropylenu PP korugovaného kolen DN 500	KUS	4,000	988,77	3 955,08
1. V cenách montáže tvarovek nejsou započteny náklady na dodání tvarovek. Tyto náklady se oceňují ve specifikaci. 2. V cenách montáže tvarovek jsou započteny náklady na dodání těsnících kroužků, pokud tyto nejsou součástí dodávky tvarovek.						
84	892352121	Tlaková zkouška vzduchem potrubí DN 200 těsnícím vakem ucpávkovým Tlakové zkoušky vzduchem těsnícími vaky ucpávkovými DN 200	ÚSEK	1,000	2 017,91	2 017,91
1. Ceny zkoušek jsou vztaženy na úsek stoky mezi dvěma šachtami bez ohledu na druh potrubí. 2. V cenách jsou započteny i náklady na: a) montáž a demontáž těsnících vaků pro zabezpečení konců zkoušeného úseku potrubí, naplnění a vypuštění vzduchu zkoušeného úseku stoky, b) vystavení zkušebního protokolu. 3. V cenách nejsou započteny náklady na: a) utěsnění kanalizačních přípojek. b) zkoušky vstupních a revizních šachet.						
85	892372121	Tlaková zkouška vzduchem potrubí DN 300 těsnícím vakem ucpávkovým Tlakové zkoušky vzduchem těsnícími vaky ucpávkovými DN 300	ÚSEK	4,000	2 522,38	10 089,52
1. Ceny zkoušek jsou vztaženy na úsek stoky mezi dvěma šachtami bez ohledu na druh potrubí. 2. V cenách jsou započteny i náklady na: a) montáž a demontáž těsnících vaků pro zabezpečení konců zkoušeného úseku potrubí, naplnění a vypuštění vzduchu zkoušeného úseku stoky, b) vystavení zkušebního protokolu. 3. V cenách nejsou započteny náklady na: a) utěsnění kanalizačních přípojek. b) zkoušky vstupních a revizních šachet.						
86	892392121	Tlaková zkouška vzduchem potrubí DN 400 těsnícím vakem ucpávkovým Tlakové zkoušky vzduchem těsnícími vaky ucpávkovými DN 400	ÚSEK	1,000	2 522,38	2 522,38
1. Ceny zkoušek jsou vztaženy na úsek stoky mezi dvěma šachtami bez ohledu na druh potrubí. 2. V cenách jsou započteny i náklady na: a) montáž a demontáž těsnících vaků pro zabezpečení konců zkoušeného úseku potrubí, naplnění a vypuštění vzduchu zkoušeného úseku stoky, b) vystavení zkušebního protokolu. 3. V cenách nejsou započteny náklady na: a) utěsnění kanalizačních přípojek. b) zkoušky vstupních a revizních šachet.						
87	892422121	Tlaková zkouška vzduchem potrubí DN 500 těsnícím vakem ucpávkovým Tlakové zkoušky vzduchem těsnícími vaky ucpávkovými DN 500	ÚSEK	2,000	2 925,96	5 851,92
1. Ceny zkoušek jsou vztaženy na úsek stoky mezi dvěma šachtami bez ohledu na druh potrubí. 2. V cenách jsou započteny i náklady na: a) montáž a demontáž těsnících vaků pro zabezpečení konců zkoušeného úseku potrubí, naplnění a vypuštění vzduchu zkoušeného úseku stoky, b) vystavení zkušebního protokolu. 3. V cenách nejsou započteny náklady na: a) utěsnění kanalizačních přípojek. b) zkoušky vstupních a revizních šachet.						
88	892423547R	Tlaková zkouška šachet na kanalizačním potrubí Tlakové zkoušky šachet na kanalizačním potrubí	ÚSEK	2,000	3 531,34	7 062,68
1. Ceny zkoušek jsou vztaženy na úsek stoky mezi dvěma šachtami bez ohledu na druh potrubí. 2. V cenách jsou započteny i náklady na: a) montáž a demontáž těsnících vaků pro zabezpečení konců zkoušeného úseku potrubí, naplnění a vypuštění vzduchu zkoušeného úseku stoky, b) vystavení zkušebního protokolu. 3. V cenách nejsou započteny náklady na: a) utěsnění kanalizačních přípojek. b) zkoušky vstupních a revizních šachet.						
89	894411311	Osazení železobetonových dílců pro šachty skruží rovných Osazení železobetonových dílců pro šachty skruží rovných	KUS	3,000	726,45	2 179,35
1. V cenách nejsou započteny náklady na dodání železobetonových dílců; dodání těchto dílců se oceňuje ve specifikaci.						
90	894414111	Osazení železobetonových dílců pro šachty skruží základových (dno) Osazení železobetonových dílců pro šachty skruží základových (dno)	KUS	2,000	1 513,43	3 026,86
1. V cenách nejsou započteny náklady na dodání železobetonových dílců; dodání těchto dílců se oceňuje ve specifikaci.						

91	894414211	Osazení železobetonových dílců pro šachty desek zákrytových Osazení železobetonových dílců pro šachty desek zákrytových 1. V cenách nejsou započteny náklady na dodání železobetonových dílců; dodání těchto dílců se oceňuje ve specifikaci.	KUS	2,000	554,92	1 109,84
92	897547247R	Úprava stávajících kanalizačních šachet Úprava stávajících kanalizačních šachet	KUS	6,000	12 107,44	72 644,64
93	899104112	Osazení poklopů litinových nebo ocelových včetně rámu pro třídu zatížení D400, E600 Osazení poklopů litinových a ocelových včetně rámu pro třídu zatížení D400, E600 1. V cenách 899 10 - 112 nejsou započteny náklady na dodání poklopů včetně rámu; tyto náklady se oceňují ve specifikaci. 2. V cenách 899 10 - 113 nejsou započteny náklady na: a) dodání poklopů; tyto náklady se oceňují ve specifikaci, b) montáž rámu, která se oceňuje cenami souboru 452 11-21.. části A01 tohoto katalogu. 3. Poklopy a vtokové míže dělíme do těchto tříd zatížení: a) A15, A50 pro plochy používané výlučně chodci a cyklisty, b) B125 pro chodníky, pěší zóny a plochy srovnatelné, plochy pro stání a parkování osobních automobilů i v patrech, c) C250 pro poklopy umístěné v ploše odvodňovacích proužků pozemní komunikace, která měřeno od hrany obrubníku, zasahuje nejvíce 0,5 m do vozovky nejvíce 0,2 m do chodníku, d) D400 pro vozovky pozemních komunikací, ulice pro pěší, zpevněné krajnice a parkovací plochy, které jsou přístupné pro všechny druhy silničních vozidel, e) E600 pro plochy, které budou vystavené zvláště vysokému zatížení kol.	KUS	2,000	554,92	1 109,84
94	899722114	Krytí potrubí z plastů výstražnou fólií z PVC 40 cm Krytí potrubí z plastů výstražnou fólií z PVC šířky 40 cm	M	97,520	22,20	2 164,94
<b>8 Trubní vedení</b>						<b>370 560,02</b>
<b>9 Ostatní konstrukce a práce, bourání</b>						
95	954217866R	Napojení potrubí DN300 na stávající stoku DN 800 Napojení potrubí DN200 na stávající stoku DN 800	KUS	2,000	16 445,93	32 891,86
96	954217879R	Napojení potrubí DN200 na stávající stoku DN 1000 Napojení potrubí DN200 na stávající stoku DN 1000	KUS	1,000	17 959,36	17 959,36
97	954217966R	Napojení potrubí DN300 na stávající stoku DN 1000 Napojení potrubí DN300 na stávající stoku DN 1000	KUS	1,000	20 179,06	20 179,06
98	954217967R	Napojení potrubí DN400 na stávající stoku DN 1000 Napojení potrubí DN400 na stávající stoku DN 1000	KUS	1,000	22 196,97	22 196,97
99	954217968R	Napojení potrubí DN500 na stávající stoku DN 1000 Napojení potrubí DN500 na stávající stoku DN 1000	KUS	2,000	24 214,87	48 429,74
100	954217977R	Napojení potrubí DN300 na stávající stoku DN 1200 Napojení potrubí DN300 na stávající stoku DN 1200	KUS	1,000	21 188,01	21 188,01
<b>9 Ostatní konstrukce a práce, bourání</b>						<b>162 845,00</b>
<b>998 Přesun hmot</b>						
101	998276101	Přesun hmot pro trubní vedení z trub z plastických hmot otevřený výkop Přesun hmot pro trubní vedení hloubené z trub z plastických hmot nebo sklolaminátových pro vodovody nebo kanalizace v otevřeném výkopu dopravní vzdálenost do 15 m 1. Položky přesunu hmot nelze užít pro zeminu, sypaniny, šterkopisek, kamenivo ap. Případná manipulace s tímto materiálem se oceňuje souborem cen 162.0-11 Vodovodné přemístění výkopku nebo sypaniny katalogu 800-1 Zemní práce.	T	36,331	452,01	16 421,98
102	998276124	Příplatek k přesunu hmot pro trubní vedení z trub z plastických hmot za zvětšený přesun do 500 m Přesun hmot pro trubní vedení hloubené z trub z plastických hmot nebo sklolaminátových Příplatek k cenám za zvětšený přesun přes vymezenou největší dopravní vzdálenost do 500 m 1. Položky přesunu hmot nelze užít pro zeminu, sypaniny, šterkopisek, kamenivo ap. Případná manipulace s tímto materiálem se oceňuje souborem cen 162.0-11 Vodovodné přemístění výkopku nebo sypaniny katalogu 800-1 Zemní práce.	T	36,331	452,01	16 421,98
<b>998 Přesun hmot</b>						<b>32 843,96</b>
<b>HZS Hodinové zúčtovací sazby</b>						
103	HZS2222	Hodinová zúčtovací sazba elektrikář odborný Hodinové zúčtovací sazby profesí PSV provádění stavebních instalací elektrikář odborný	HOD	60,000	50,45	3 027,00
<b>HZS Hodinové zúčtovací sazby</b>						<b>3 027,00</b>
<b>C e l k e m</b>						<b>1 129 193,73</b>

PM.8

**Středočeský kraj**

v zastoupení

**Krajské správy a údržby silnic**

**Středočeského kraje, p. o.**

**Ing. Jan Lichtneger**

Zborovská 11

Praha, 150 00

Čj : PX 2022

V Praze : 31. 5. 2022

Vyřizuje: Martin Teslevič

tel.:

e-m

**Akce: II/272 Lysá nad Labem, průtah**

**Věc: Vyjádření AD č. 40**

Vážený pane řediteli,

dne 13. 4. 2022 AD obdržel od zhotovitele elektronicky koncept ZBV č. 23, které řeší odpočet dílů šachet dešťové kanalizace v rámci SO 302.2.

Změna vyplývá z použitého sortimentu zhotovitelem zvoleného výrobce šachet.

AD s návrhem ZBV č. 23 souhlasí.

S pozdravem za Pontex spol. s r.o.

Ing. Pavel Hrdina

**PUDIS a.s.**  
Podbabská 1014/20  
160 00, Praha 6

**Město Lysá nad Labem**  
Husovo náměstí 23  
289 22 Lysá nad Labem

V Lysé nad Labem, 27.04.2022

Vyřizuje: Ing. Jindra Flanderková, TDI  
Tel:

### **Stavba: II/272 Lysá nad Labem, průtah – stavba**

#### **Vyjádření TDI k ZBV 023**

Vážení,

v rámci RDS došlo k upřesnění skladby betonových šachet SO 302.2.  
Zhotovitel předložil návrh ZBV 023.  
Uvedené množství u položek SO 302.2 č. 67 – 70, 72 a 73 odpovídá skutečnosti.  
K tomuto návrhu nemám za TDI připomínky.

S pozdravem

Ing. Jindra Flander' 





TABULKA ŠACHET NA DN 300, 600

TBS-Q 1000/1000/120 SP

ŠACHTA Č.	TERÉN (m.n.m.)	DNO (m.n.m.)	VÝŠKA (m)	SPODNÍ DÍL	TBS-Q 1000/1000/120 SP	TBS-Q 1000/ 500/120 SP	TBS-Q 1000/250/120 SP	ZÁKRYTOVÁ DESKA	POKLOP	VYROVNÁVACÍ PRSTENEC
SŠ21(600)	187,24	184,98	2,26	TBZ-Q PERFECT 600-1085		1 ks	1 ks	1000/625	DN625-D400	1xTBW-Q 100/625/120
SŠ23(300)	186,57	183,77	2,80	TBZ-Q PERFECT 300-785	1 ks	1 ks		1000/625	DN625-D400	2xTBW-Q 100/625/120 1xTBW-Q 40/625/120
SŠT(300)	186,32	184,80	1,52	TBZ-Q PERFECT 300-785			1 ks	1000/800	DN800-D400	2xTBW-Q 100/625/120
SŠX(300)	186,00	184,79	1,21	TBZ-Q PERFECT 300-785				1000/800	DN800-D400	
SŠM(300)	185,84	183,98	1,86	TBZ-Q PERFECT 300-785		1 ks		1000/800	DN800-D400	2xTBW-Q 100/625/120
CELKEM					1 ks	3 ks	2 ks			3xTBW-Q 100/625/120 2xTBW-Q 40/625/120

NÍZKÁ SESTAVA

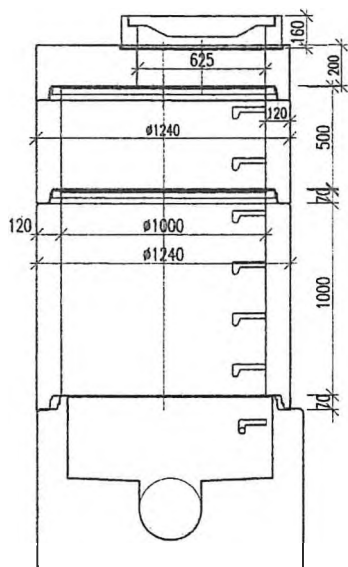
POKLOP DN625 - D400

Zákrytová deska 1000/625

TBS-Q 1000/ 500/120 SP

TBS-Q 1000/1000/120 SP

TBZ-Q PERFECT 600-1085  
TBZ-Q PERFECT 300-785



V Říčanech dne 1. 6. 2021

Metrostav Infrastructure a.s.  
Koželužská 2246/5  
180 00 Praha 8

**Věc: Oznámení zhotoviteli o změně**

Zhotoviteli stavby „II/272 Lysá nad Labem, průtah“ firmě Metrostav Infrastructure a.s., Koželužská 2246/5, 180 00 Praha 8 se dává na vědomí změna osoby ve věcech technických dle článku 15 odst. 15.6 uzavřené Smlouvy o dílo takto:

Původní oprávněná osoba ve věcech technických: Vojtěch Melichar,

Nově oprávněná osoba ve věcech technických: Ing. Milan Peška,

Ing. Jan Lichtneger

ředitel  
Krajské správy a údržby silnic  
Středočeského kraje,  
příspěvkové organizace

## PLNÁ MOC

Společnost **Metrostav Infrastructure a.s.**, se sídlem Koželužská 2246/5, Libeň, 180 00 Praha 8, identifikační číslo 24204005, zapsaná v obchodním rejstříku vedeném Městským soudem v Praze, oddíl B, vložka 17819 (dále jen "zmocnitel"), kterou zastupuje představenstvo společnosti jednající Ing. Radimem Čápem, Ph.D., předsedou představenstva, a Ing. Zdeňkem Ludvíkem, místopředsedou představenstva, tímto zmocňuje:

### Ing. Richarda Rakouše

zaměstnance zmocnitele v pozici oblastního ředitele, datum narození 13. 4. 1972, bydliště Beřkovická 310/3, 181 00 Praha 8 (dále jen „zmocněnec“)

k jednání za zmocnitele, jako zhotovitele stavby, při administraci změn závazků pro stavbu „II/272 Lysá nad Labem, průtah – stavba“. Zmocněnec je takto za zmocnitele oprávněn projednávat změny, podepisovat dokumentaci změny a provádět další úkony a jednání s tím přímo související ve vztahu k objednateli stavby.

V Praze

Ing. Radim Čáp, Ph.D.  
předseda představenstva  
Metrostav Infrastructure a.s.

.....  
nstva  
Metrostav Infrastructure a.s.

V Praze dne 2. 9. 2020 zmocnění přijímám:

.....  
Ing. Richard Rakouš  
oblastní ředitel  
Metrostav Infrastructure a.s.