

KUPNÍ SMLOUVA

íslo objednatele: 60/473634/2023

íslo zhotovitele 05-06-2023

Dodávka nábytku v rámci inovací pro SOŠ a SOU Kladno

Smluvní strany

Objednatel

Název: St ední odborná škola a St ední odborné u ilišt , Kladno, nám.
E. Beneše 2353

Sídlo: nám. E. Beneše 2353, 272 01 Kladno

Zastoupená: Mgr. Petrem Patákem, DiS., MBA, editelem p ísp vkové organizace

I : 00473634

DI : CZ00473634 (v této innosti není objednatel plátce DPH)

Telefon: +420 xxx xxx xxx

E-mail: xxxxxxxx@xxxxxxxxxxxxxxxxxxxx

Bankovní spojení: xx xxxxxx, íslo ú tu: xxxxxxxx/xxxx dále
jen „Objednatel“

a

Zhotovitel

Název: KANONA a.s.

Sídlo: Antala Staška 1859/34, 140 00 Praha 4
zapsaný v obchodním rejst íku vedeném M stským soudem v Praze v oddíle B, vložka 16899

Jednající: Ond ej Kokeš, p edseda správní rady

Telefon: xxx xxx xxx

E-mail: xxxx@xxxxxxxxxxxx

I O: 04163664

DI : CZ04163664

Bankovní spojení: xxxxxx xxxxx xxxx íslo ú tu xxxxxxxxx/xxxx dále
jen „Zhotovitel“

uzavírají podle p íslušných ustanovení ob anského zákoníku

tuto kupní smlouvu:
(dále jen „Smlouva“)

I. Předmět smlouvy

1.1 Prodávající se zavazuje dodat kupujícímu níže specifikovanou dodávku v rámci výběrového řízení k veřejné zakázce malého rozsahu „Dodávka nábytku v rámci inovací pro SOŠ a SOU Kladno“ a to dle podmínek, v zásadě a v dohodnuté kvalitě a kupující se zavazuje tento předmět koupit a zaplatit za něj cenu podle 1.3.1 této smlouvy.

II. Popis předmětu smlouvy

2.1 Prodávající se zavazuje dodat kupujícímu nábytek – vybavení úroveň dle specifikace, kterou prodávající uplatnil v nabídce vyhotovené na základě výběrového řízení - „Dodávka nábytku v rámci inovací pro SOŠ a SOU Kladno“, a která se stala vítěznou. Tato specifikace je nedílnou přílohou této kupní smlouvy, včetně výkresů a popisu dodavatele.

2.2 Prodávající se zavazuje pro plnění této smlouvy dodržet specifikaci dodávky včetně jejích technických parametrů přesně specifikovaných v 1.2.1 této smlouvy.

III. Cena

3.1 Cena zboží v 1.2.1 a byla dohodnuta mezi smluvními stranami na 1 199 220,00 Kč (slovy: jedenmilionstodevadesátdevět tisíc dvěst dvacet Kč bez DPH).

Cena bez DPH: 1 199 220,00 Kč

DPH ve výši 21%: 251 836,20 Kč

Celková cena včetně DPH: 1 451 056,20 Kč

3.2 Cena uvedená v 1.3.1 je konečná, která již zahrnuje náklady spojené s dodáním zboží, montáží a dopravou. Tato cena je sjednána jako nejvýše přípustná a je shodná s nabídkovou cenou, kterou prodávající uplatnil v nabídce vyhotovené na základě výběrového řízení - „Dodávka nábytku v rámci inovací pro SOŠ a SOU Kladno“, a která se stala vítěznou.

IV. Platební podmínky

4.1 Cenu za zboží uhradí kupující prodávajícímu bezhotovostně, převodem na bankovní účet. Vystavená faktura bude mít splatnost 30 dní.

4.2 Kupující nebude prodávajícímu hradit zálohu.

4.3 Cenu uhradí kupující prodávajícímu na základě prodávajícím vystavené faktury (daňového dokladu). Daňový doklad musí obsahovat náležitosti dle zákona č. 235/2004 Sb., v platném znění. V případě, že nebude faktura vystavena v souladu s touto smlouvou a nebude obsahovat náležitosti daňového dokladu dle výše uvedeného zákona, je kupující oprávněn vrátit ji ve lhůtu splatnosti prodávajícímu k doplnění a zpracování. V takovém případě začíná běžet nová lhůta splatnosti.

V. Doba a místo plnění

5.1 Smluvní strany se dohodly, že prodávající dodá kupujícímu zboží v termínu nejpozději do 31. 7. 2023 – případně dle domluvy.

5.2 Prodávající se zavazuje dodat zboží v místě plnění, tj. na adresu kupujícího.

5.3 O předání a převzetí zboží bude smluvními stranami sepsán předávací protokol (dodací list).

5.5 Závazek prodávajícího dodat zboží je splněn okamžikem oboustranného podpisu předávacího protokolu (dodacího listu). Tímto okamžikem také přechází nebezpečí škody na zboží a vlastnické právo k němu z prodávajícího na kupujícího.

VI. Odpovědnost za vady

6.1 Smluvní strany se dohodly na tom, že pro vztahy vyplývající z této smlouvy platí ustanovení příslušného § Občanského zákoníku.

6.2 Záruční doba začíná běžet ode dne předání dodávky Zadavateli a po oboustranném podpisu předávacího protokolu (dodacího listu).

6.3 Nahlášení reklamace je možné telefonicky i písemně prodávajícímu na adresu uvedenou v záhlaví této smlouvy. Po nahlášení reklamace závady bude provedena reklamace dle standardních záručních lhůt a zboží opraveno i výměnou. Prodávající nese veškeré náklady

spojené s reklamací zboží a zavazuje se vady zboží odstranit v co nejkratším možném termínu, nejpozději však do 30 dnů od obdržení reklamace.

VII. Dodání zboží

7.1 Prodávající se zavazuje dodat zboží na sjednané místo plnění, bez vad a kompletní.

7.2 Ve sjednané ceně zboží jsou zahrnuty i náklady na dopravu a montáž.

VIII. Náhrada škody

8.1 Náhrada škody se řídí příslušným § Občanského zákoníku. Za okolností vylučujících odpovědnost se považuje porážka, jež nastala nezávisle na vůli povinné strany a brání jí ve splnění její povinnosti, jestliže nelze rozumně předpokládat, že by povinná strana tuto porážku nebo její následky odvrátila nebo předešla, a dále, že by v době vzniku závazku tuto porážku předpovídala.

8.2 Odpovědnost nevylučuje porážka, která vznikla teprve v době, kdy povinná strana byla v prodlení s plněním své povinnosti, nebo vznikla z jejich hospodářských poměrů.

8.3 Účinky vylučujících odpovědnost jsou omezeny pouze na dobu, dokud trvá porážka, s níž jsou tyto účinky spojeny.

IX. Sankční ustanovení

9.1 V případě nedodržení termínu dodání zboží po podepsání smlouvy oběma smluvními stranami ze strany prodávajícího, má kupující právo účtovat prodávajícímu smluvní pokutu ve výši 0,05 % z ceny zboží za každý kalendářní den prodlení.

9.2 V případě, že vznikne kupujícímu z ujednání této smlouvy nárok na smluvní pokutu vůči prodávajícímu, je kupující oprávněn započíst tuto částku proti fakturě vystavené prodávajícím.

9.3 Uplatněním smluvních sankcí na základě této smlouvy se nevykládá ani neomezuje povinnost smluvních stran nahradit druhé straně škodu, vzniklou porušením povinností ze závazkového vztahu.

9.4 Smluvní strany se dohodly, že v případě prodloužení kupujícího s úhradou ceny díla je kupující povinen uhradit prodávajícímu úrok z prodloužení ve výši 0,05% z dlužné částky za každý den prodloužení.

X. Změny smlouvy, odstoupení

10.1 Tuto smlouvu lze změnit pouze ústavními písemnými dodatky podepsanými oprávněnými zástupci obou smluvních stran. Toto ujednání se týká zejména podnětu k omezení rozsahu plnění této smlouvy nebo k jeho rozšíření nad rámec této smlouvy.

10.2 Kupující má právo od této smlouvy odstoupit ze zákonných důvodů, zejména pak v případech, kdy na prodávajícího byl vyhlášen konkurz nebo zahájeno nucené vyrovnání. Dále pokud dojde ke zjištění, že plnění ve veřejné zakázce dochází k porušování zákonného standardu pracovních podmínek dle zákoníku práce, právních předpisů v oblasti zaměstnanosti a BOZP. Taktéž, pokud dojde ke zjištění, že plnění zakázky dochází k porušování mezinárodních úmluv o lidských právech, sociálních a pracovních právech, zejména úmluv Mezinárodní organizace práce uvedených v Příloze X Směrnice č. 2014/24/EU.

10.3 V případě oprávněného odstoupení kterékoli ze smluvních stran od této smlouvy jsou smluvní strany povinny uhradit si navzájem účelné a prokazatelně vynaložené náklady spojené s plněním této smlouvy a případnou náhradu škody. Nikoli však náklady prodávajícího spojené s vyhotovením povodní/víť zně/nabídky.

XI. Závěrečná ustanovení

11.1 Tato Smlouva je vyhotovena v elektronické podobě a je podepsána zaručenými elektronickými podpisy smluvních stran založenými na kvalifikovaném certifikátu nebo kvalifikovaném elektronickém podpisu. Každá ze smluvních stran obdrží Smlouvu v elektronické podobě s uznávanými elektronickými podpisy.

11.2 V případě, že kterýkolivlánek, odstavec, pododstavec nebo ustanovení by mlo z jakéhokoli dvodu pozbýt platnosti (zejména z dvodu rozporu s aplikovatelnými zákony a ostatními právními normami), provedou smluvní strany konzultace a dohodnou se na právn p ijetelném způsobu provedení zám r obsažených v také ásti smlouvy, jež pozbyla platnosti.

11.3 Pokud nebylo v této smlouv ujednáno jinak, ídí se právními vztahy z ní vyplývající a vznikající platným právním ádem R.

11.4 Tato Smlouva nabývá platnosti dnem podpisu ob ma smluvními stranami a ú innosti dnem zve ejn ní v registru smluv.

11.5 Oprávn ní zástupci smluvních stran prohlašují, že si smlouvu p e etli a její text odpovídá pravé a svobodné v li smluvních stran. Na d kaz toho p ipoují své podpisy.

11.6. Povinnost zve ejn ní smlouvy v registru dle zákona o registru smluv . 340/2015 Sb. nese Kupující.

Nedílnou sou ástí této smlouvy jsou následující p ílohy:

- Specifikace p edm tu zakázky
- Výkresy nábytku
- Popis nábytku

V Praze dne 13. 6. 2023

V Kladn dne 13. 6. 2023

Prodávající:

Kupující:

.....

Ond ej Kokeš
p edseda správní rady
/oprávn ná osoba za prodávajícího/

.....

Mgr. Petr Paták, DiS., MBA
editel školy
/oprávn ná osoba za kupujícího/

SOŠ A SOU KLADNO INOVACE

MÍSTNOST 103 – UČEBNA ČESKÉHO JAZYKA

MODULOVÝ SYSTÉM

DVOUMÍSTNÉ KŘESLO

- CELOČALOUNĚNÉ KŘESLO
- ODOLNÁ POTAHOVÁ LÁTKA
- NOSNOST 120 KG
- 1220X760X760 MM
- VÝŠKA SEDÁKU 400 MM

OBDELNÍKOVÝ DÍL

- CELOČALOUNĚNÉ KŘESLO
- ODOLNÁ POTAHOVÁ LÁTKA
- NOSNOST 120 KG
- 620X400X750 MM

90 ° TROJÚHELNÍKOVÝ SEGMENT

- 400X750 MM
- CELOČALOUNĚNÉ KŘESLO
- ODOLNÁ POTAHOVÁ LÁTKA
- NOSNOST 120 KG

VYROBENO NA MÍRU DLE ZADÁNÍ



Ilustrativní vyobrazení

MÍSTNOST 119 – UČEBNA SOCIÁLNÍ ČINNOST

SEDACÍ VAK

- 100% POLYESTER
- EPS NPLŇ POTRAVINÁŘSKÉ KVALITY
- ZDRAVOTNĚ NEZÁVADNÉ S CERTIFIKACÍ
- KULIČKY JSOU DOSTATEČNĚ HUSTÉ A MALÉ – NEDOCHÁZÍ TUDÍŽ K RYCHLÉMU SESEDÁNÍ
- VODĚODOLNÝ, STÁLOBAREVNÝ
- SNÍMATELNÝ POTAH
- 140X160 CM

NOSNOST 120 KG

OBJEM VÍCE NEŽ 340 L



Ilustrativní vyobrazení

MÍSTNOST 219 – UČEBNA VEŘEJNOSPRAVNÍ ČINNOSTI

KONFERENČNÍ KŘESLO

- 925X645X780 MM
- CELOČALOUNĚNÉ KŘESLO
- ODOLNÁ POTAHOVÁ LÁTKA – VHODNÉ PRO ŠKOLNÍ ZAŘÍZENÍ
- CHROMOVANÉ NOHY
- NOSNOST 120 KG



Ilustrativní vyobrazení

KONFEREČNÍ KŘESLO – DVOUMÍSTNÉ

- 1450 X645X780 MM
- CELOČALOUNĚNÉ KŘESLO
- ODOLNÁ POTAHOVÁ LÁTKA – VHODNÉ PRO ŠKOLNÍ ZAŘÍZENÍ
- CHROMOVANÉ NOHY
- NOSNOST 120 KG



Ilustrativní vyobrazení

MÍSTNOST 221 – UČEBNA LOGISTICKÝCH A FINANČNÍCH SLUŽEB

ŘEČNICKÝ PULT

- CELOKOVOVÝ, DESIGNOVÉ PROVEDENÍ
- NASTAVITELNÉ NOŽIČKY PŘI NEROVNÉM POVRCHU
- VÝŠKA 1200 MM
- ROZMĚR HORNÍ DESKY 600X540 MM



Ilustrativní vyobrazení

KONFERENČNÍ ŽIDLE

- - 4 NOHY
- CHROMOVANÝ OCELOVÝ RÁM
- PEVNÁ TRUBKA
- SEDÁK A OPĚRÁK STÁLOBEREVNÁ NÁBYTKOVÁ FOLIE
- BEZ PODRUČEK
- STOHOVATELNÁ
- NOSNOST 120 KG



Ilustrativní vyobrazení

ŠKOLNÍ KAVÁRNA

SET ZAHRADNÍHO NÁBYTKU

- 1X STŮL 800X730X800
- 4X ŽIDLE 570X830X550
- MATERIÁL : HLINÍK – KULATINA V BARVĚ TMAVÉHO DŘEVA, POVRCHOVÁ ÚPRAVA LESKLÁ, VRCHNÍ HLINÍK – KULATINA V BARVNĚ TMAVÉHO DŘEVA, POVRCHOVÁ UPRAVA LESKLÁ
- NÁBYTEK MÁ ZVÝŠENOU ODOLNOST PROTI PROCESU BLEDNUTÍ A ZTRÁTĚ BARVY
- NOSNOST ŽIDLE 150 KG



Ilustrativní vyobrazení

VŠECHNY MMÍSTNOSTI

NABÍJECÍ VOZÍK NA TABLETY

- 910X1340X540 MM
- PROVEDENÍ : CELOKOVOVÉ, DVOUKŘÍDLÉ
- 20 SAMOSTATNÝCH BOXŮ
- V KAŽDÉM BOXU – PROTIPRACHOVÁ ZÁSUVKA 230 V
- NABÍJECÍ SEKCE JSOU ROZDĚLNEJ PO 10TI ZÁSUVKÁCH A JSOU SAMOSTATNĚ JIŠTĚNY A SPÍNÁNY
- KAŽDÝ SLOUPEC JE JIŠTĚN AUTOMATICKOU POJISTKOU O HODNOTĚ 10A
- PODVOZEK SE 4 OTOČNÝMI BRZDĚNÝMI KOLY
- DÉLKA PŘÍVODNÍHO KABELU 2 M
- 1 X CYLINDRICKÝ ZÁMEK S PÁKOVÝMI ROZVORY – TŘÍBODOVÉ ZAMYKÁNÍ (2X KLÍČ, MOŽNO POUŽITÍ CENTRÁLNÍHO KLÍČE)
- RAL 7035



Ilustrativní vyobrazení

NABÍJECÍ VOZÍK NA TABLETY

- 900X1350X550 MM
- PROVEDENÍ : CELOKOVOVÉ, DVOUKŘÍDLÉ
- 10 SAMOSTATNÝCH BOXŮ
- V KAŽDÉM BOXU – PROTIPRACHOVÁ ZÁSUVKA 230 V
- NABÍJECÍ SEKCE JSOU ROZDĚLNEJ PO 10TI ZÁSUVKÁCH A JSOU SAMOSTATNĚ JIŠTĚNY A SPÍNÁNY
- KAŽDÝ SLOUPEC JE JIŠTĚN AUTOMATICKOU POJISTKOU O HODNOTĚ 10A
- PODVOZEK SE 4 OTOČNÝMI BRŽDĚNÝMI KOLY
- DÉLKA PŘÍVODNÍHO KABELU 2 M
- 1 X CYLINDRICKÝ ZÁMEK S PÁKOVÝMI ROZVORY – TŘÍBODOVÉ ZAMYKÁNÍ (2X KLÍČ, MOŽNO POUŽITÍ CENTRÁLNÍHO KLÍČE)
- RAL 7035



Ilustrativní vyobrazení

MAGNETICKÁ VITRÍNA

- 750X100 MM
- MAGNETICKÝ POVRCH
- BÍLÝ LAKOVANÝ
- SKLENĚNÉ VÍKO
- HLINÍKOVÝ RÁM VE STŘÍBRNÉM PROVEDENÍ
- ZÁMEK A DVA KLÍČE



Ilustrativní vyobrazení

CHODBY – MODULOVÝ SYSTÉM

SEDÁK S OPĚRÁKEM

- KONSTRUKCE KOV
- 4 KOVOVÉ NOHY
- ZÁDOVÁ OPĚRKA
- VATOVÁNÍ Z DUTÉHO POLYESTEROVÉHO VLÁKNA, POLYURETANOVÁ PĚNA
- NOSNOST 120 KG
- VÝŠKA SEDÁKU 420 MM
- HLOUBKA SEDÁKU 510 MM
- ROZMĚR KŘESLA: 700X700X730 MM



Ilustrativní vyobrazení

SEDÁK BEZ OPĚRADLA

- KONSTRUKCE KOV
- 4 KOVOVÉ NOHY
- BEZ ZÁDOVÉ OPĚRKY
- VATOVÁNÍ Z DUTÉHO POLYESTEROVÉHO VLÁKNA, POLYURETANOVÁ PĚNA
- NOSNOST 120 KG
- ROZMĚR: 700X700X420 MM



Ilustrativní vyobrazení

SEDÁK ROHOVÝ

- KONSTRUKCE KOV
- 4 KOVOVÉ NOHY
- ZÁDOVÁ OPĚRKA
- VATOVÁNÍ Z DUTÉHO POLYESTEROVÉHO VLÁKNA, POLYURETANOVÁ PĚNA
- NOSNOST 120 KG
- VÝŠKA SEDÁKU 420 MM
- HLOUBKA SEDÁKU 510 MM
- ROZMĚR KŘESLA: 700X700X730 MM



Ilustrativní vyobrazení

PODRUČKA – SPOJOVACÍ DÍL

- KONSTRUKCE KOV
- 2 KOVOVÉ NOHY
- VATOVÁNÍ Z DUTÉHO POLYESTEROVÉHO VLÁKNA, POLYURETANOVÁ PĚNA
- ROZMĚR: 350X700X510 MM



Ilustrativní vyobrazení

Specifikace pro ední tu poptávkového ízení

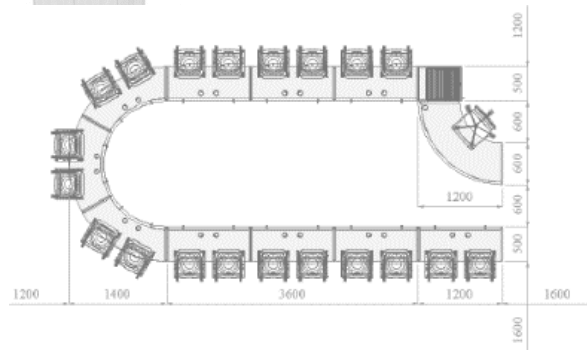
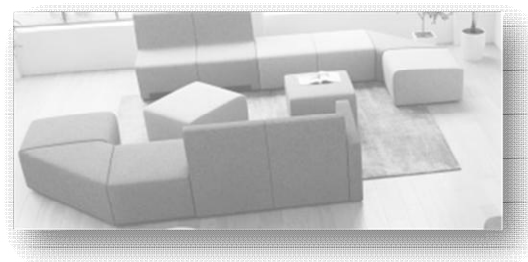
Název	Počet kus	Místnost 103 - Učebna českého jazyka	
MODULOVÝ SYSTÉM			
Dvoumístné křeslo	4	Rozměry v mm	1220x760x760 (šířka x výška x hloubka) - výška sedáku 400 mm
		Barva	barevné provedení - konkrétní barva bude upesněna s výhercem VZ dle vzorníku
		Provedení a materiál	celoaluminé - kvalitní, odolná potahová látka s ohledem na odolnost proti zašpinění - vhodná pro školská ízení, s pevnou dřevnou konstrukcí, kluzáky s rektifikací 0 - 10 mm
		Nosnost	min. 120 kg
Obdelníkový díl	14	Rozměry v mm	620x400x750 (šířka x výška x hloubka)
		Barva	barevné provedení - konkrétní barva bude upesněna s výhercem VZ dle vzorníku
		Provedení a materiál	celoaluminé - kvalitní, odolná potahová látka s ohledem na odolnost
90° trojúhelníkový segment	4	Rozměry v mm	400x750 (výška x hloubka)
		Barva	barevné provedení - konkrétní barva bude upesněna s výhercem VZ dle vzorníku
		Provedení a materiál	celoaluminé - kvalitní, odolná potahová látka s ohledem na odolnost
		Nosnost	min. 120 kg
OSTATNÍ VYBAVENÍ			
Skřípolicová s proskleným horním dílem	6	Rozměry v mm	900x1800x400 (šířka x výška x hloubka) - skřípolicová na spodní a
		Materiál	lamino, deska opatřená narážecí nebo ABS hranou, hrana v barvě dekoru
		Dekor	Buk
		Další vlastnosti a požadavky	úchytky v barvě chromu, každý díl obsahuje zámek se 2 klíči

Název	Počet kus	Místnost 106 - Multimediaální učebna	
Stůl - dvoumístný oblouk	3	Rozměry v mm	1400x500x760 (šířka x hloubka x výška)
		Materiál korpus a pracovní deska	lamino tl. min. 18mm, deska opatřená narážecí nebo ABS hranou, hrana
		Dekor	Buk
		Materiál okop	kovový, dřevěný
		Barva okopu	RAL - šedá nebo stříbrná
		Další vlastnosti a požadavky	2x kabelová průchodka v pracovní desce, 2x háček vně okopu na
Stůl - dvoumístný rovný	9	Rozměry v mm	1200x500x760 (šířka x hloubka x výška)
		Materiál korpus a pracovní deska	lamino tl. min. 18mm, deska opatřená narážecí nebo ABS hranou, hrana
		Dekor	Buk
		Materiál okop	kovový, dřevěný
		Barva okopu	RAL - šedá nebo stříbrná
		Další vlastnosti a požadavky	2x kabelová průchodka v pracovní desce, 2x háček vně okopu na
Katedra - tvrtkruh	1	Rozměry v mm	1200x1200x760 (šířka x hloubka x výška)
		Materiál korpus a pracovní deska	lamino tl. min. 18mm, deska opatřená narážecí nebo ABS hranou, hrana
		Dekor	Buk
		Materiál okop	kovový, dřevěný
		Barva okopu	RAL - šedá nebo stříbrná
		Další vlastnosti a požadavky	1x kabelová průchodka v pracovní desce, 1x háček vně okopu na
Multimediaální skřípolicová katedra	1	Rozměry v mm	500x600x760 (šířka x hloubka x výška)
		Materiál korpus	lamino, deska opatřená narážecí nebo ABS hranou, hrana v barvě dekoru
		Dekor	Buk
		Materiál roleta	kovová
		Barva rolety	šedá nebo stříbrná
		Další vlastnosti a požadavky	v horní části uzamykatelná zasouvací roleta, ve spodní části policová

Název	Počet kus	Místnost 119 - Učebna sociální inženýrství	
Sedací vak	20	Rozměry v mm	1400x1600
		Materiál	100% polyester
		Náplň	EPS náplň potravinářské kvality, zdravotně nezávadná s certifikací a kuličky jsou dostatečně husté a malé, aby nedocházelo k rychlému sesednutí.
		Nosnost	min. 120 kg
		Objem náplně	min. 340 l
		Barva	barevné provedení - konkrétní barva bude upesněna s výhercem VZ dle vzorníku

Název	Počet kus	Místnost 219 - Učebna ve ejnosprávní inženýrství	
Konferenční křeslo - jednomístné	4	Rozměry v mm	925x645x780 (šířka x výška x hloubka)
		Barva	barevné provedení - konkrétní barva bude upesněna s výhercem VZ dle vzorníku
		Materiál a provedení	celoaluminé - kvalitní, odolná potahová látka s ohledem na odolnost proti zašpinění - vhodná pro školská ízení, s pevnou dřevnou konstrukcí, chromované nohy

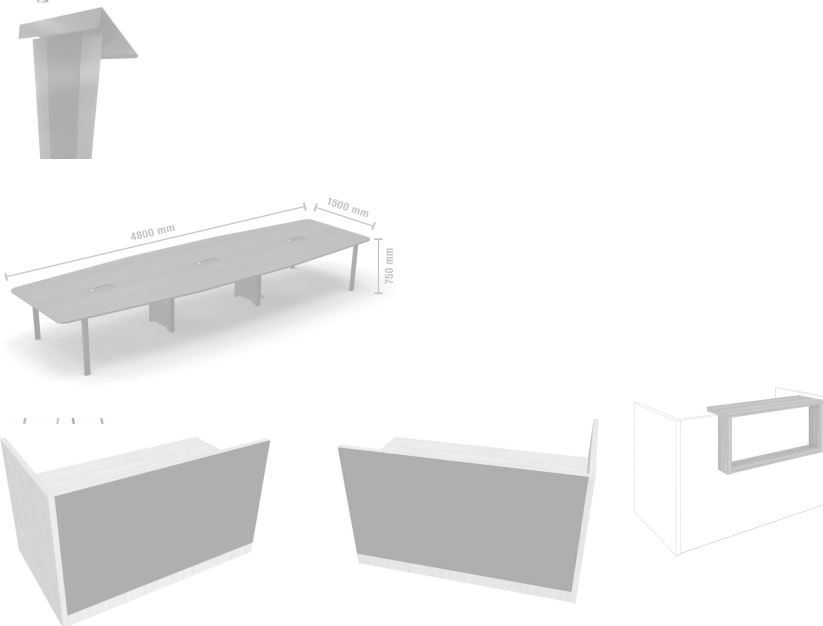
Všechny uvedené nákresy jsou pouze orientační



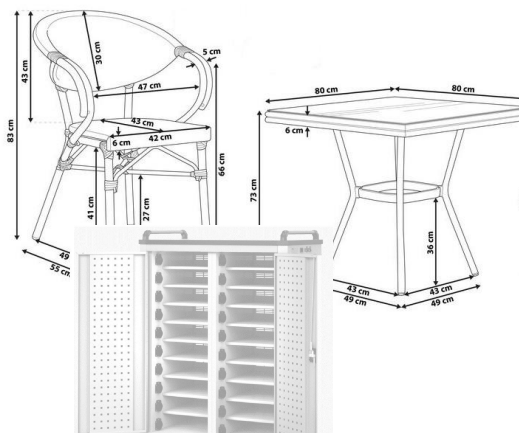
Konferenční křeslo - dvoumístné	2	Nosnost	min. 110 kg
		Rozměry v mm	1450x645x780 (šířka x výška x hloubka)
		Barva	barevné provedení - konkrétní barva bude upravena s vyhercem VZ dle vzorníku
		Materiál a provedení	celoaluminové - kvalitní, odolná potahová látka s ohledem na odolnost proti zašpinění - vhodná pro školská zařízení, s pevnou dřevěnou konstrukcí, chromované nohy
Konferenční stůl	4	Nosnost	min. 110 kg / 1 místo
		Rozměry v mm	700x500x700 (šířka x výška x hloubka)
		Barva	kombinace černá / chrom
		Materiál a provedení	tvercová laminovaná deska se zaoblenými hranami a povrchem imitujícím dřevěné barvy, bytelná ocelová a stabilní podnož v barvě chromu



Název	Počet kusů	Místnost 221 - Učebna logistických a finančních služeb	
Elektronický pult	1	Rozměry v mm	výška 1200, Rozměry horní desky 600x540
		Materiál	celokovový v designovém provedení, u horní desky na spodní straně
		Příslušenství	stělovatelé nohy pro jemné nastavení plochy i nerovném povrchu, vedení
		Hmotnost	min. 10 kg
Ovalný stůl	2	Rozměry v mm	4800x750x1500 (šířka x výška x hloubka)
		Materiál	lamino tl. min. 22 mm, deska opatřená narážecí nebo ABS hranou, hrana
		Dekor	Buk
		Nohy stolu	4x noha + doplnkové uprostřed stolu (stabilita) - stůl musí být
		Další vlastnosti a příslušenství	3x napájecí lišta integrovaná do stoličkové desky (každá se 4 zásuvkami) do
Konferenční židle	34	Typ konstrukce	520x890x565 (šířka x výška x hloubka) - pevná, 4 nohy
		Barva konstrukce	RAL - sedák nebo stříbrná
		Materiál konstrukce	ocelová, pevná trubka, jehličková - s povrchovou úpravou, nohy
		Sedák a opěrka	stálobarevná nábytková fólie
		Vybavení	bez područek, stohovatelné
		Nosnost	min. 120 kg
Recepce - levá	1	Rozměry v mm	1670x740 deska stolu-1000 celková výška x 800 (šířka x výška x hloubka)
		Materiál	lamino o tloušťce min. 22 mm, deska opatřená narážecí nebo ABS
		Dekor	Buk
		Barva skla	černá
		Další vlastnosti a příslušenství	uprostřed stolu elektrická přívodná chodba, pod stolem volně stojící kontejner
Recepce - pravá	1	Rozměry v mm	1670x740 deska stolu-1000 celková výška x 800 (šířka x výška x hloubka)
		Materiál	lamino o tloušťce min. 22 mm, deska opatřená narážecí nebo ABS
		Dekor	Buk
		Barva skla	černá
		Další vlastnosti a příslušenství	uprostřed stolu elektrická přívodná chodba, pod stolem volně stojící kontejner
Police rámeček	2	Rozměry v mm	1000x360x470 (šířka x hloubka x výška)
		Materiál	lamino, deska opatřená narážecí nebo ABS hranou, hrana v barvě dekoru
		Dekor	Buk
		Další vlastnosti a příslušenství	police závěsná na levou i pravou část recepcí viz. obrázek



Název	Počet kusů	Skořínková kavárna	
Set zahradního nábytku	13	Složení setu	1x stůl, 4x židle - určené k venkovnímu použití - stahovatelné
		Rozměry stolu v mm	800 x 730 x 800 (šířka x výška x hloubka)
		Rozměry židle v mm	570 x 830 (výška sedáku 430) x 550 (šířka x výška x hloubka) - viz
		Materiál stolu	hliník - kulatina v barvě tmavého dřeva, povrchová úprava lesklá, vrchní
		Materiál židle	hliník - kulatina v barvě tmavého dřeva, povrchová úprava lesklá
		Nosnost židlí	Min. 140 kg
		Ostatní vlastnosti	nábytek se zvýšenou odolností proti procesublednutí a ztrátě barvy.

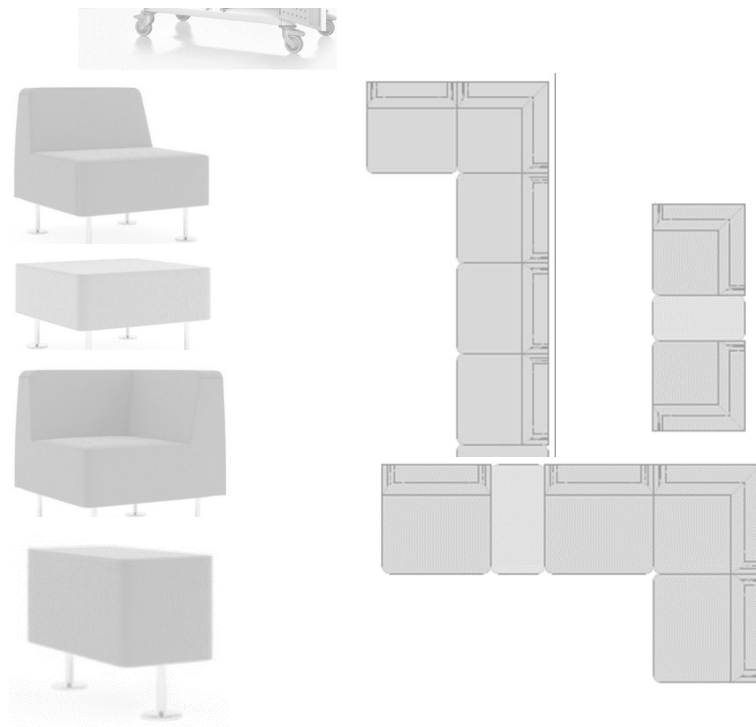


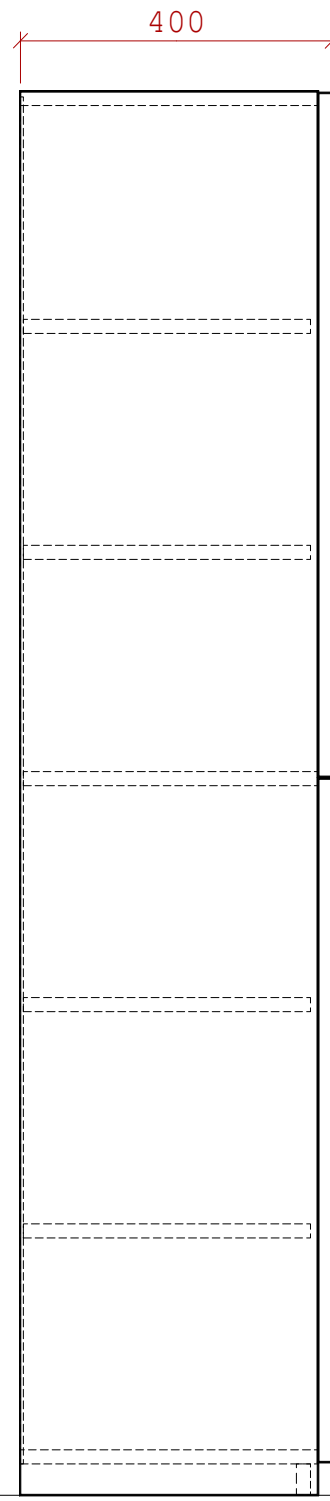
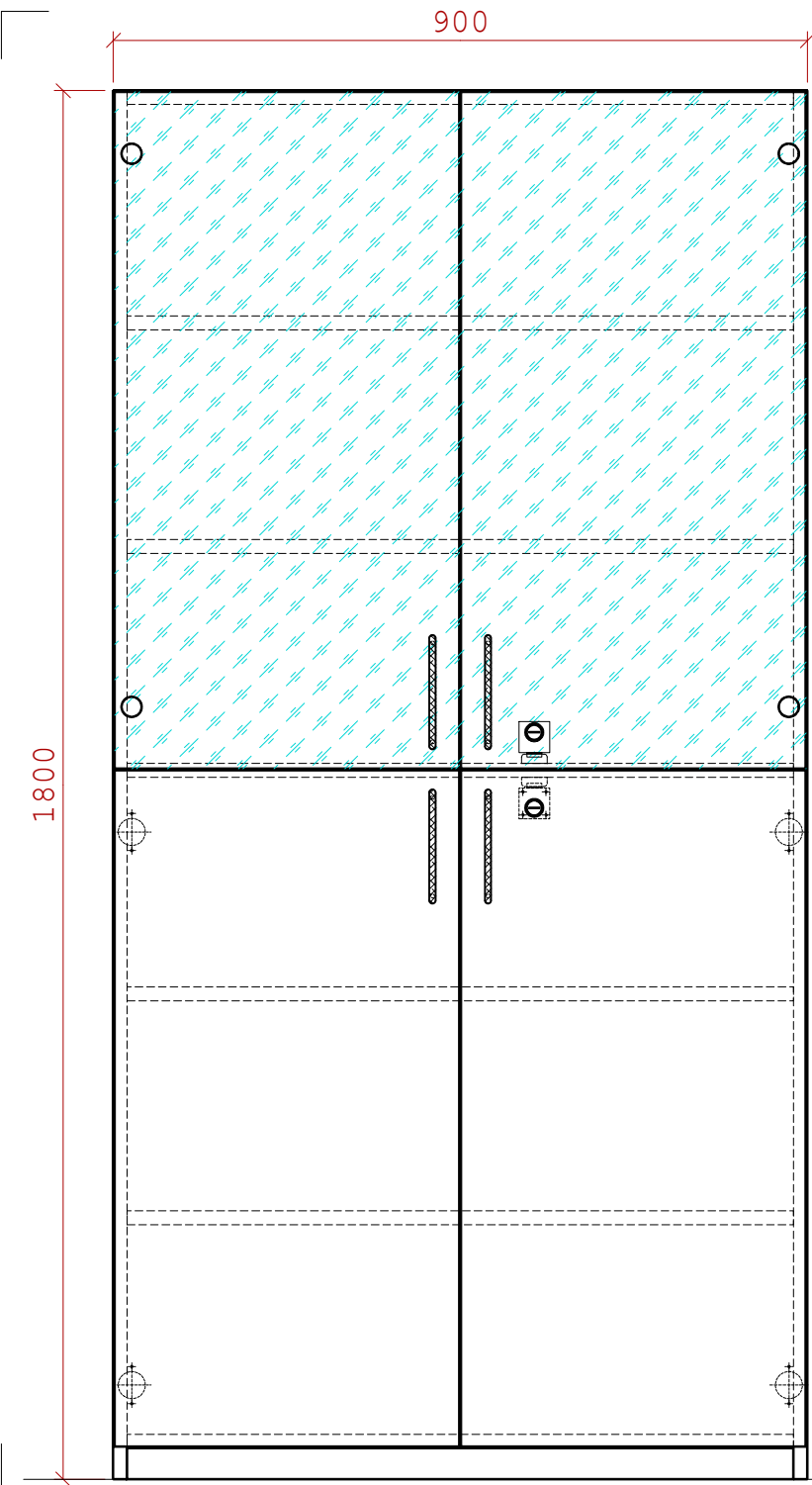
Název	Počet kusů	Všechny místnosti	
Nabíjecí vozík na tablety	5	Rozměry v mm	910x1340x540 (šířka x výška x hloubka)
		Provedení a materiál	celokovové, dvoukřídlé, rozděleno na 20 samostatných boxů - box je
		Vybavení box	v každém boxu je umístěn na protiprachová zásuvka 230 V o maximálním
		Příslušenství	nabíjecí sekce jsou rozděleny po 10ti zásuvkách a jsou samostatně
			jistěny a spinány, každý sloupec je jistěn automatickou pojistkou o
		Nosnost	10 A, podvozek se 4 otočnými brzdami, nými koly, délka přívodního
		Barva	kabelu min. 2m, 1x cylindrický zámek s pákovými rozvozy - tlakové
			uzamykání (2x klíč - možnost použití centrálního klíče).
		Barva	RAL 7035
Nabíjecí vozík na tablety	1	Rozměry v mm	900x1350x550 (šířka x výška x hloubka)
		Provedení a materiál	celokovové, jednokřídlé, rozděleno na 10 samostatných boxů - box je
		Vybavení box	v každém boxu je umístěn na protiprachová zásuvka 230 V o maximálním
		Příslušenství	nabíjecí sekce jsou rozděleny po 10ti zásuvkách a jsou samostatně
		Barva	RAL 7035
		Rozměry v mm	750x1000 (šířka x výška)

Magnetická vitrina	21	Provedení a materiál Příslušenství	magnetický, bílý lakovaný povrch, skleněné víko, hliníkový rám ve zámek a dva klíče
--------------------	----	---------------------------------------	--

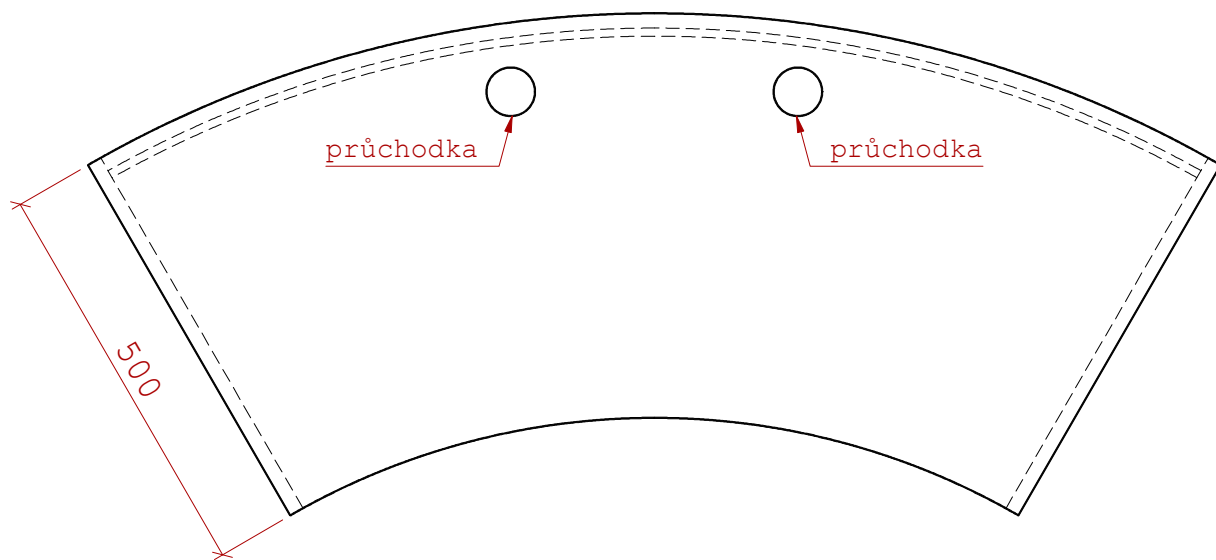
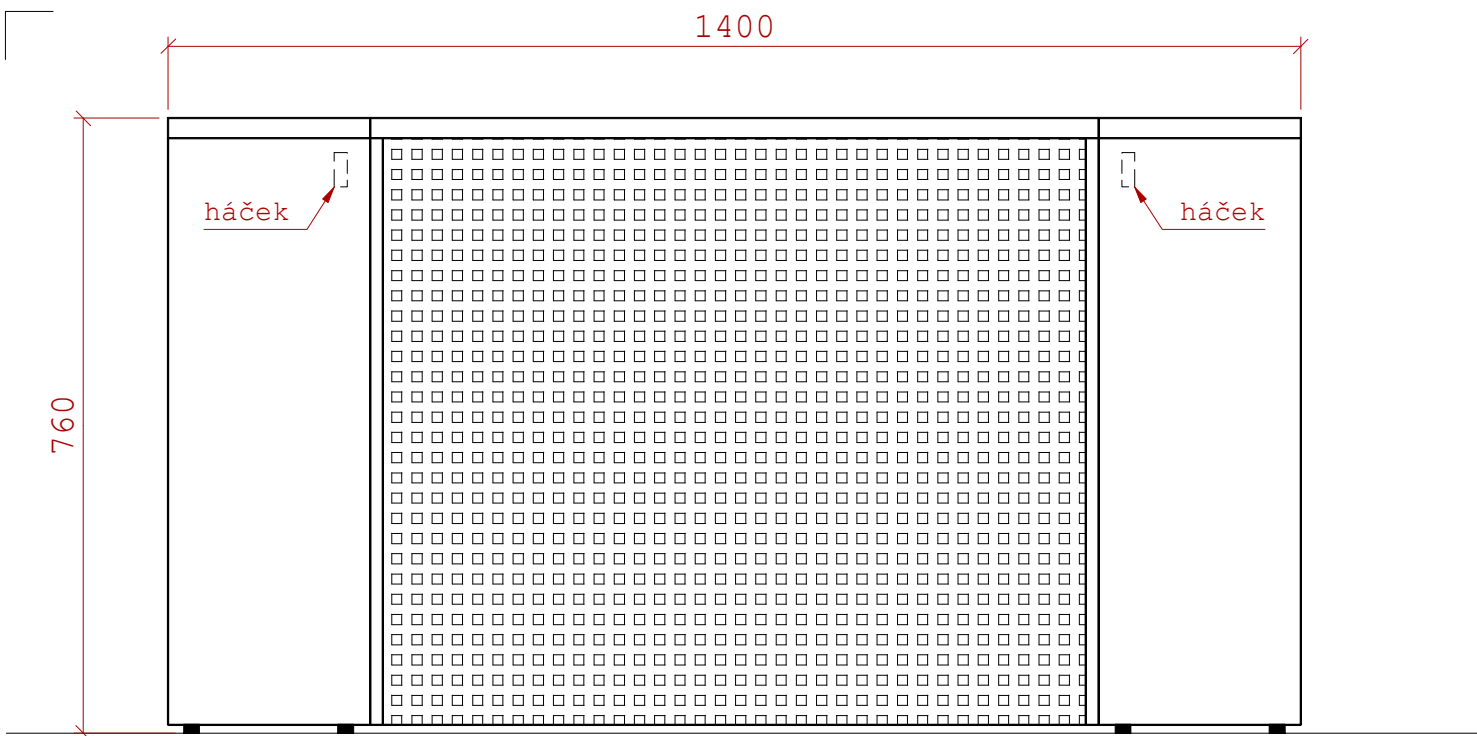
Název	Počet kusů	Články - modulový systém	
Sedák s opradlem	11	Rozměry klesá v mm	700 x 700 x 730 (šířka x hloubka x výška)
		Sedáku	Výška 420 mm - hloubka 510 cm
		Konstrukce	kov
		Noha	kov, 4 nohy
		Opěrka	zádová
		Potah - barva	barevné provedení - konkrétní barva bude upesněna s vyhercem VZ dle pro školská zařízení
		Potah - materiál - specifikace	vatování z dutého polyesterového vlákna, polyuretanová povrchová Kleso - výp
Nosnost	min. 120 kg		
Sedák bez op radla	2	Rozměry klesá v mm	700 x 700 x 420 (šířka x hloubka x výška)
		Konstrukce	kov
		Noha	kov, 4 nohy
		Potah - barva	barevné provedení - konkrétní barva bude upesněna s vyhercem VZ dle pro školská zařízení
		Potah - materiál - specifikace	vatování z dutého polyesterového vlákna, polyuretanová povrchová Kleso - výp
		Nosnost	min. 120 kg
		Rozměry klesá v mm	700 x 700 x 730 (šířka x hloubka x výška)
Sedák rohový	11	Sedáku	Výška 420 mm - hloubka 510 cm
		Konstrukce	kov
		Noha	kov, 4 nohy
		Opěrka	zádová
		Potah - barva	barevné provedení - konkrétní barva bude upesněna s vyhercem VZ dle pro školská zařízení
		Potah - materiál - specifikace	vatování z dutého polyesterového vlákna, polyuretanová povrchová Kleso - výp
		Nosnost	min. 120 kg
Podruška - spojovací díl	5	Rozměry klesá v mm	350 x 700 x 510 (šířka x hloubka x výška)
		Konstrukce	kov
		Noha	kov, 2 nohy
		Potah - barva	barevné provedení - konkrétní barva bude upesněna s vyhercem VZ dle pro školská zařízení
		Potah - materiál - specifikace	vatování z dutého polyesterového vlákna, polyuretanová povrchová Kleso - výp
		Nosnost	min. 120 kg
		Rozměry klesá v mm	350 x 700 x 510 (šířka x hloubka x výška)

Všechny rozměry jsou uváděny s tolerancí ± 50 mm.
 Sedací nábytek v jedné místnosti musí mít stejnou výšku (vzájemná kompatibilita).
 V nabídce požadujeme vlastní specifikaci dodavatele, nikoliv kopii této specifikace s uvedením cen.

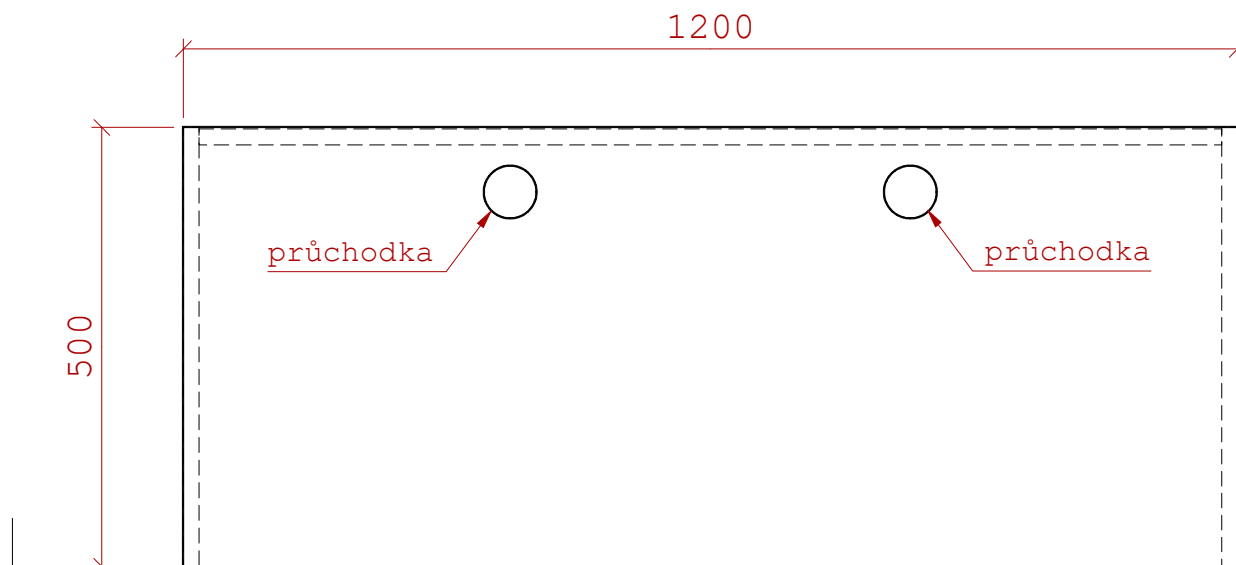
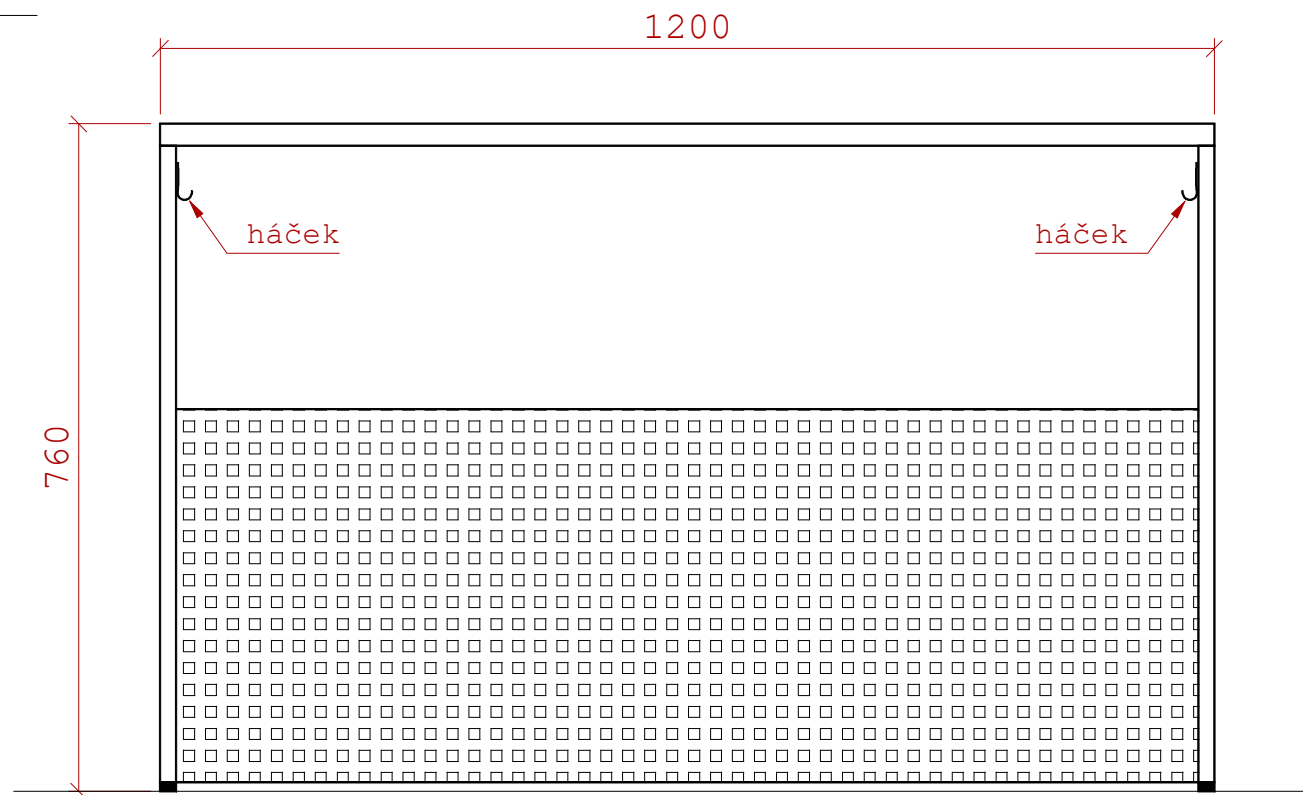




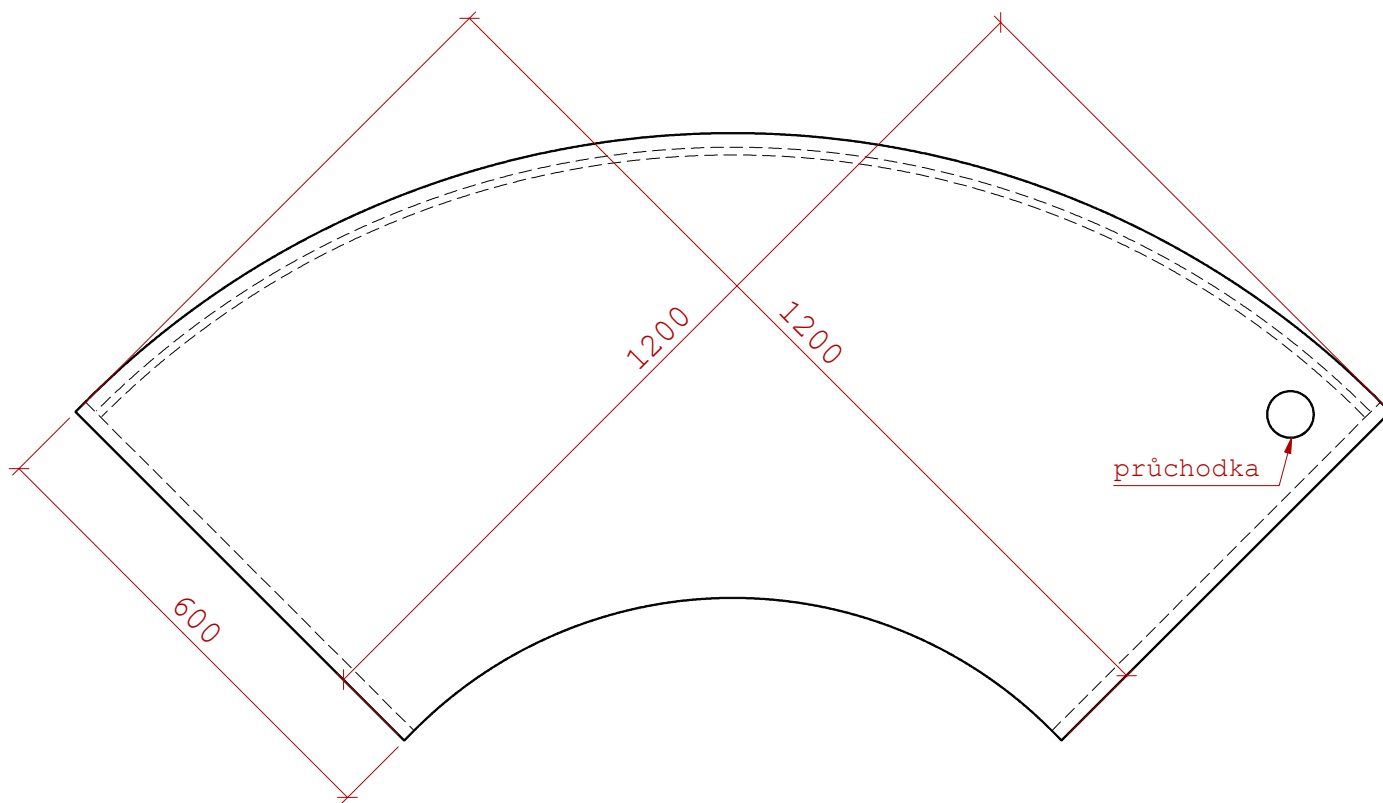
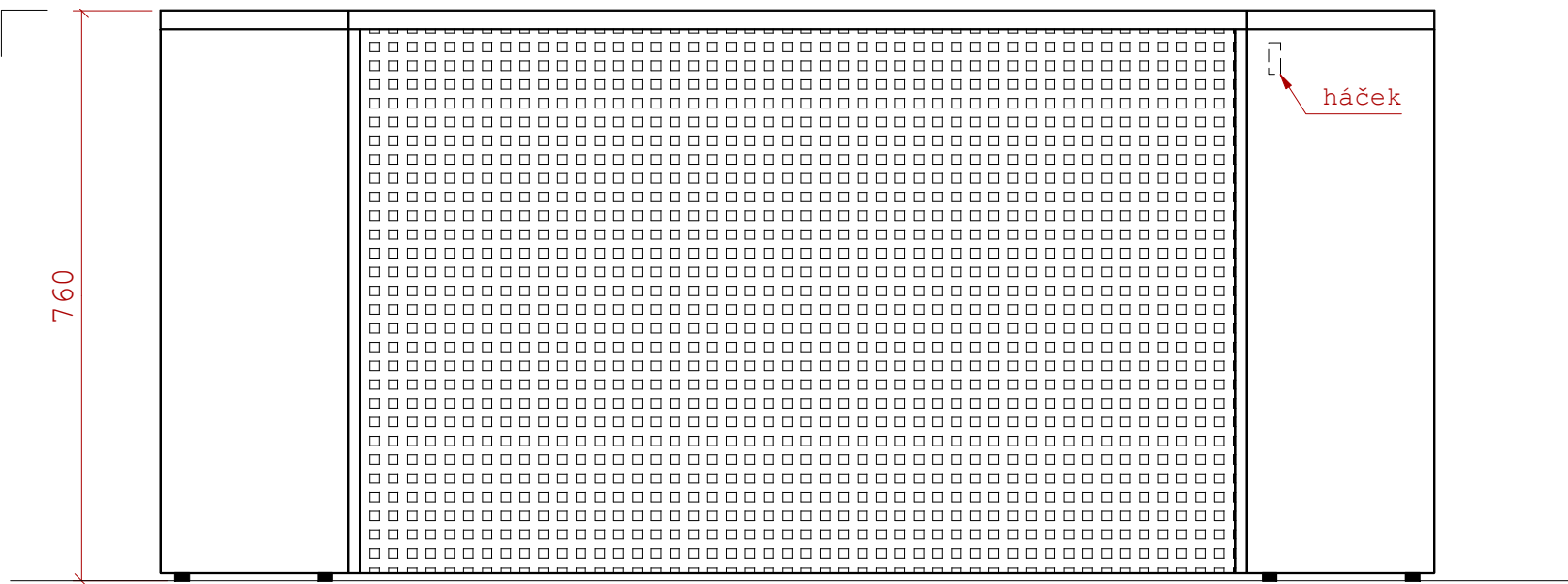
4 - skříň 4-dv prosklená
SOŠ a SOU Kladno inovace
KANONA a.s.



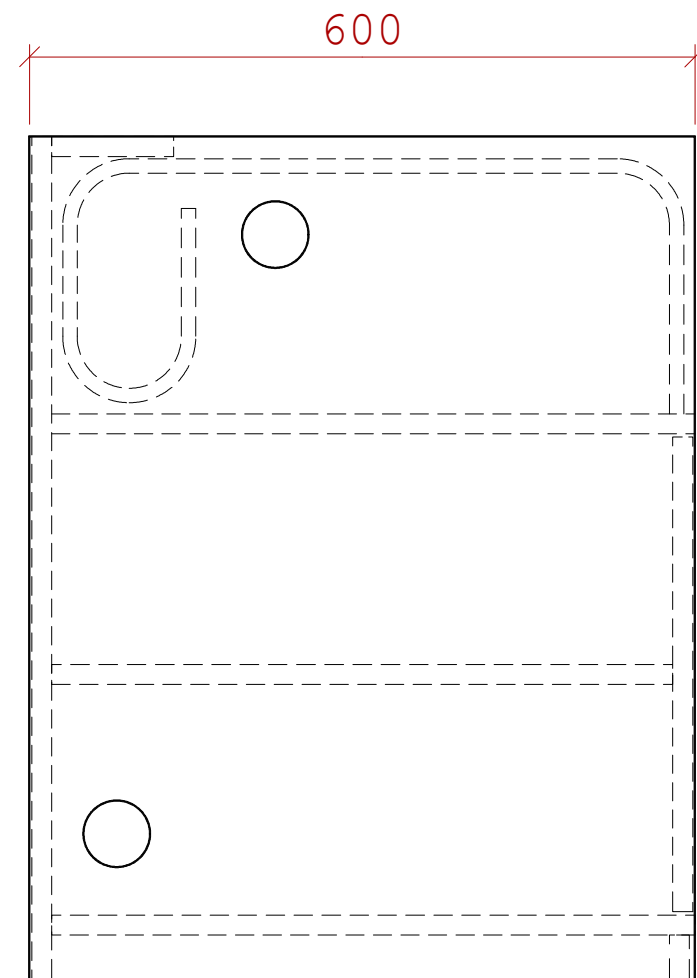
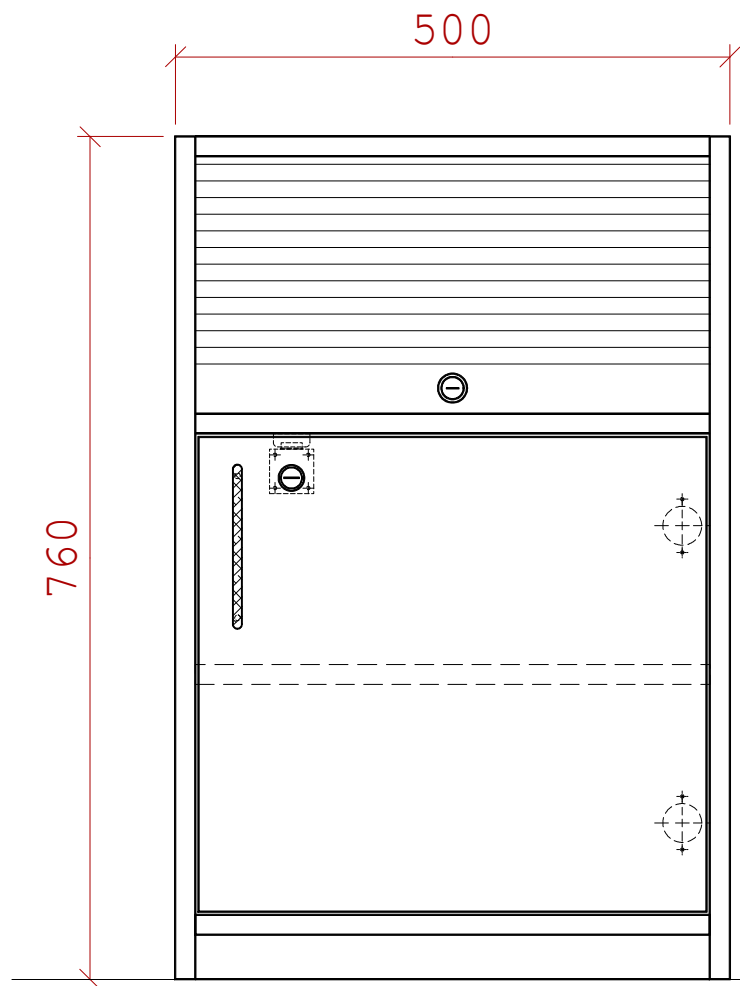
5 - stůl dvoumístný oblouk
SOŠ a SOU Kladno inovace
KANONA a.s.



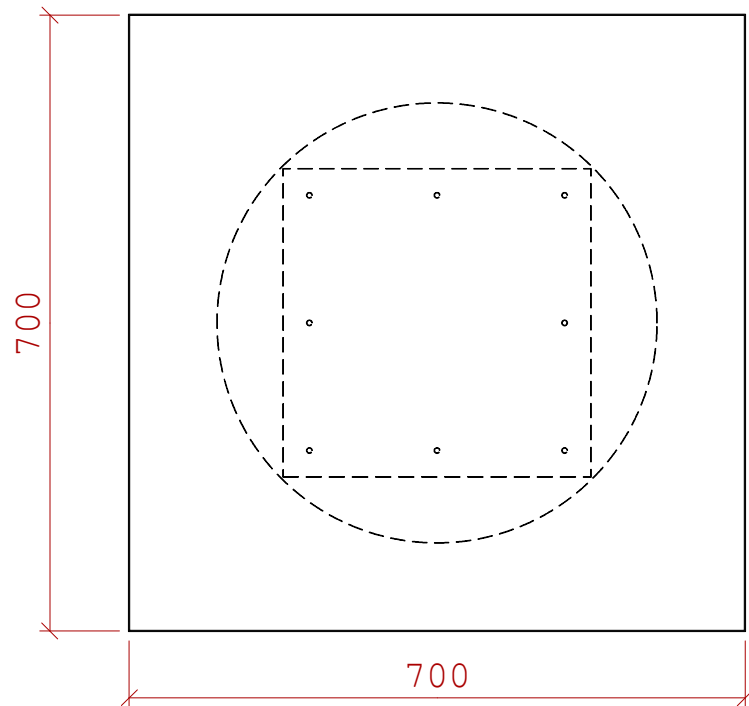
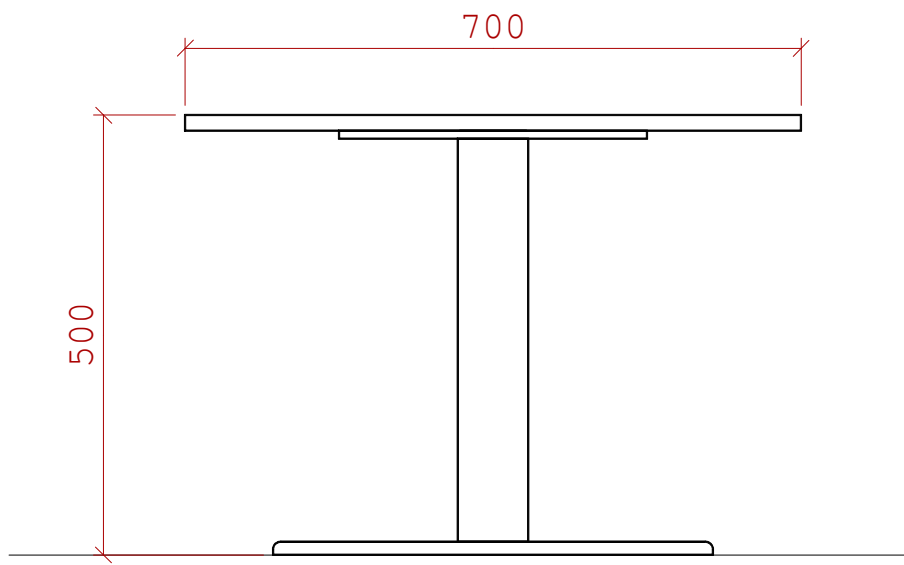
6 - stůl dvoumístný rovný
SOŠ a SOU Kladno inovace
KANONA a.s.



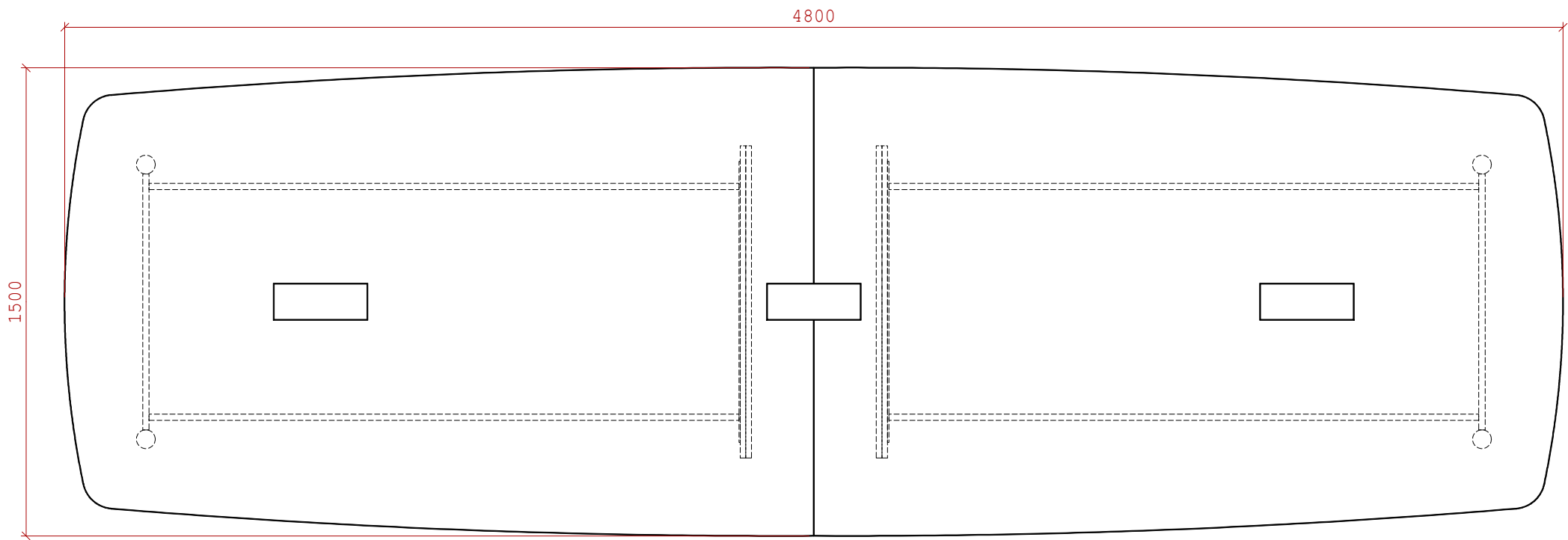
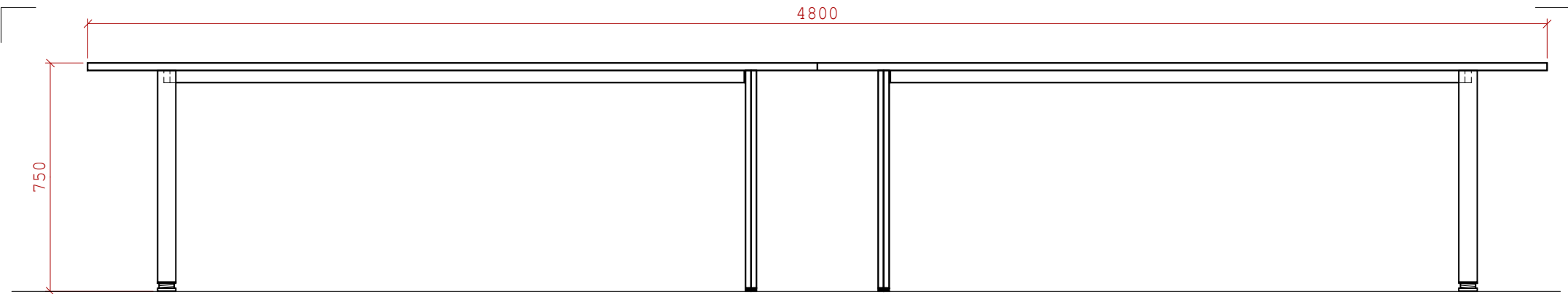
7 - katedra čtvrtkruh
SOŠ a SOU Kladno inovace
KANONA a.s.



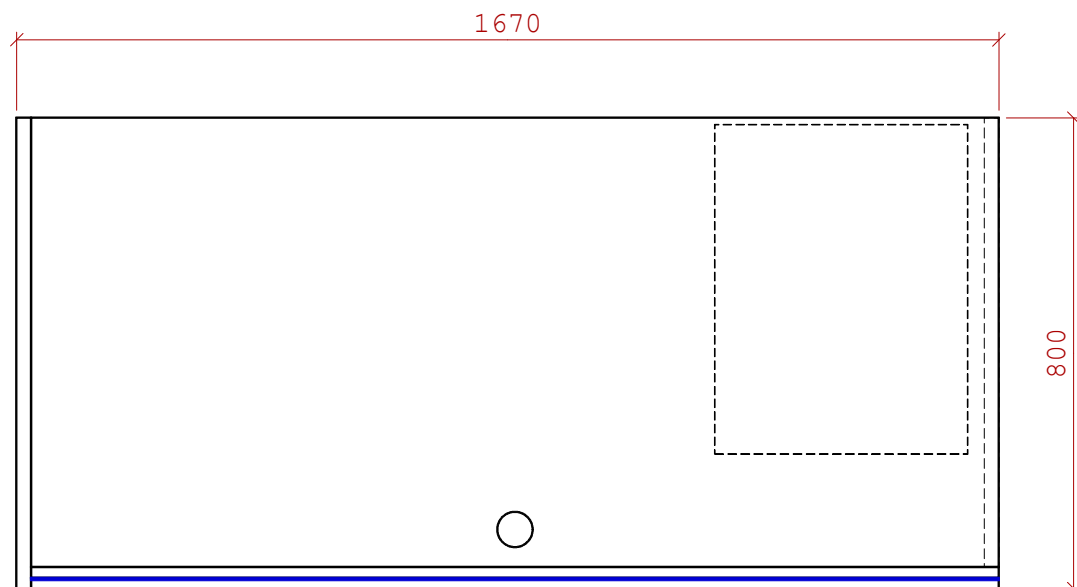
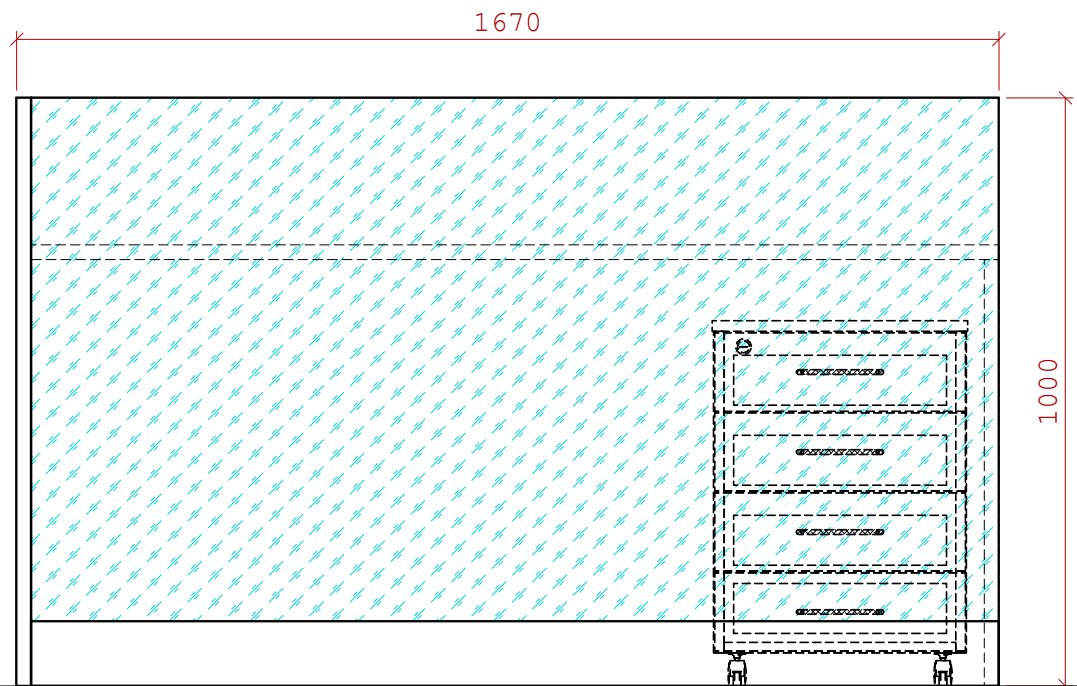
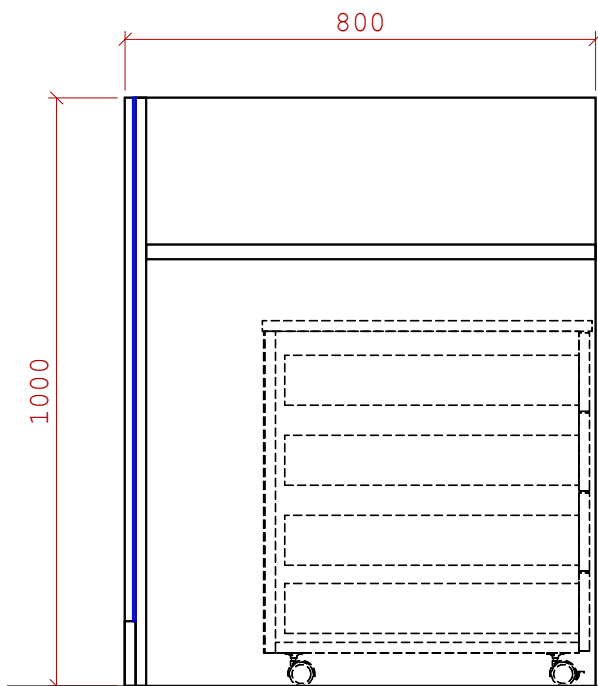
8 - multimedialní skříňka
SOŠ a SOU Kladno inovace
KANONA a.s.



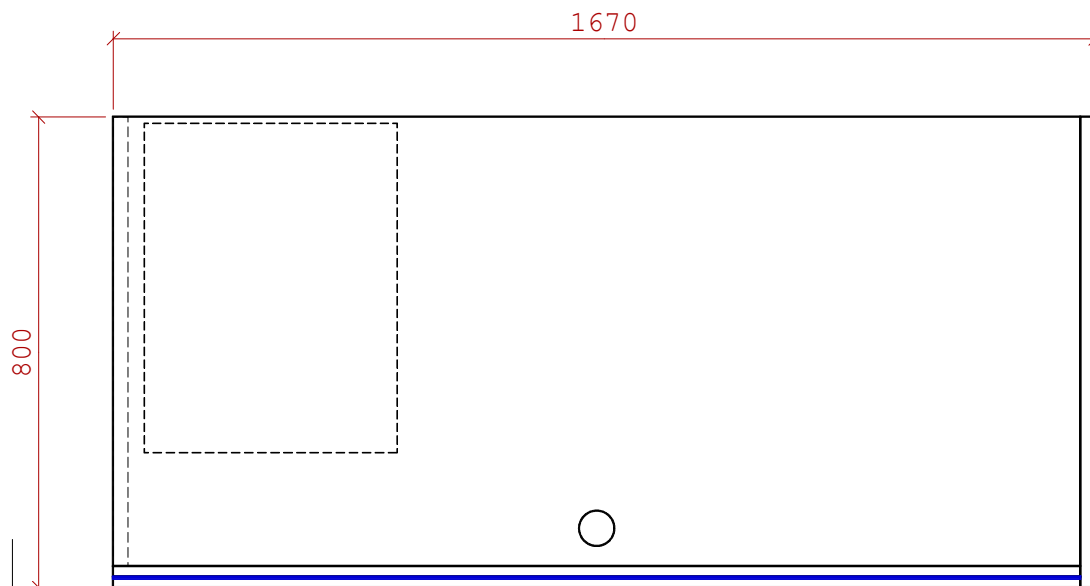
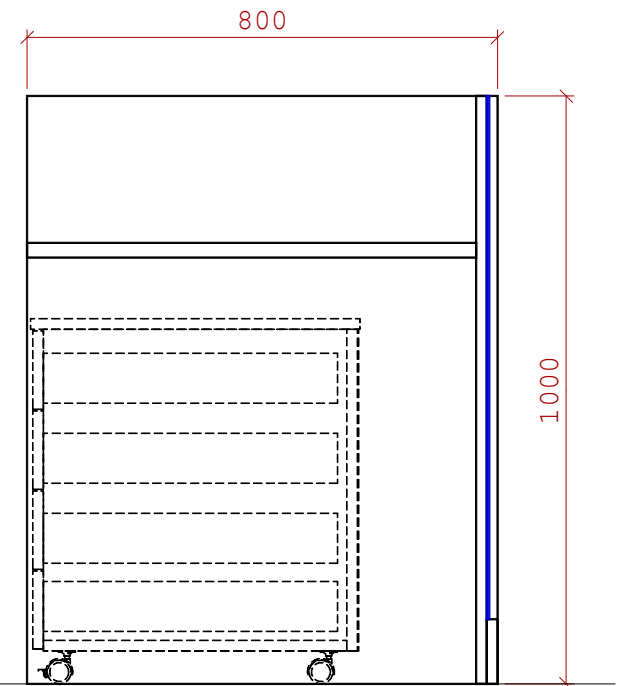
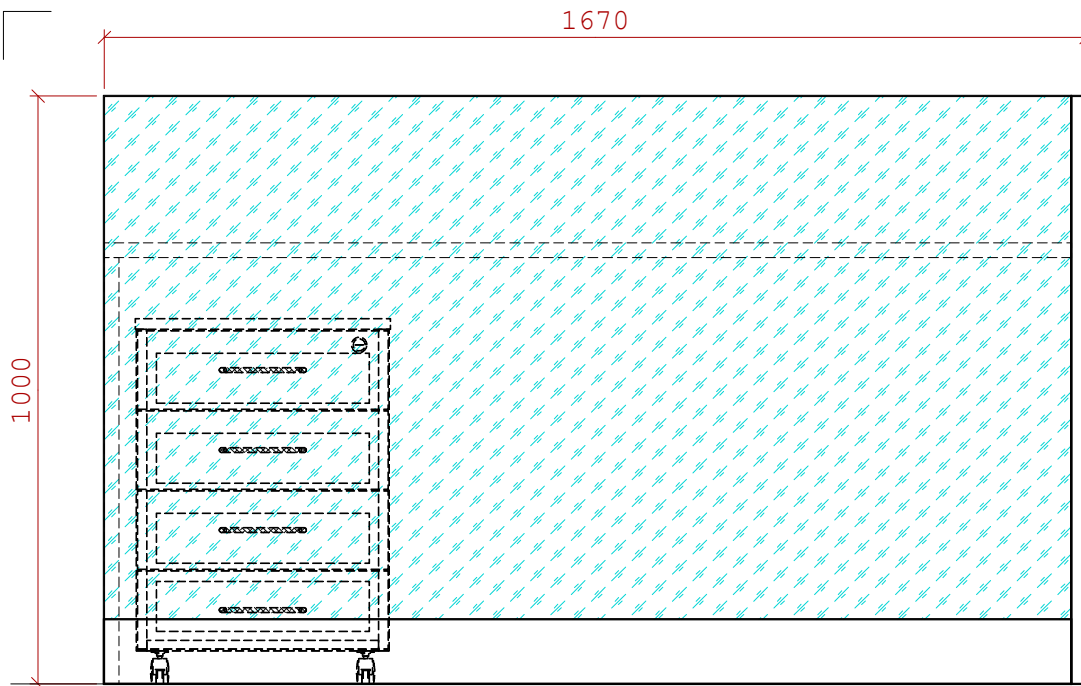
12 - stůl konferenční
SOŠ a SOU Kladno inovace
KANONA a.s.



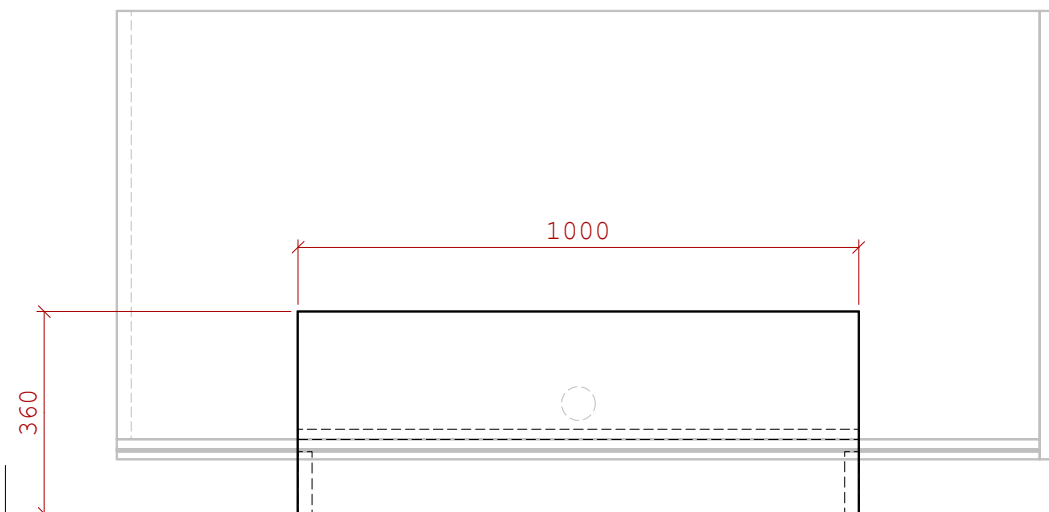
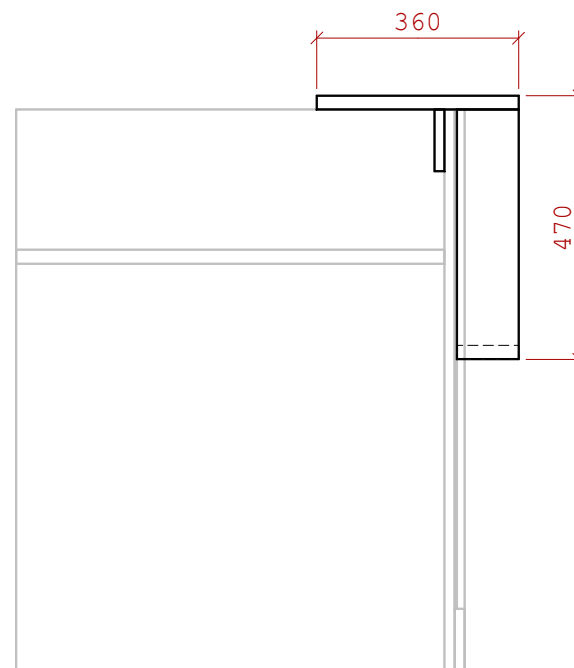
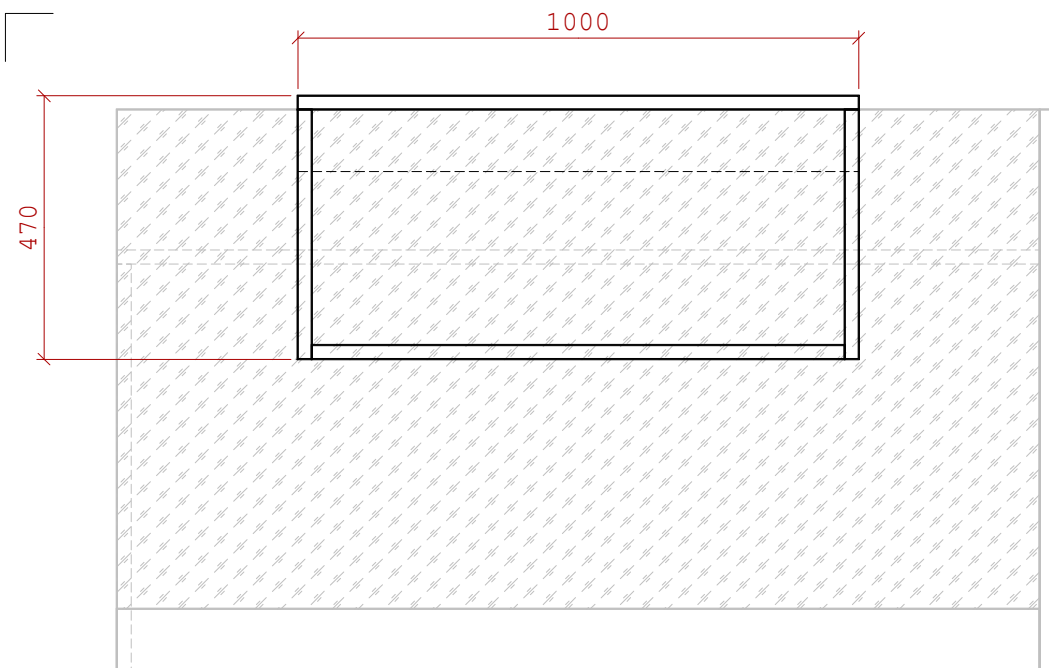
14 - oválný stůl
SOŠ a SOU Kladno inovace
KANONA a.s.



16 - recepce levá
SOŠ a SOU Kladno inovace
KANONA a.s.



17 - recepce pravá
SOŠ a SOU Kladno inovace
KANONA a.s.



18 - police rám
SOŠ a SOU Kladno inovace
KANONA a.s.