



VYSVĚTLENÍ ZADÁVACÍ DOKUMENTACE č. 6 ze dne 10. 6. 2023

ZADAVATEL: Střední škola designu a řemesel Kladno, příspěvková organizace
Sídlem: U Hvězdy 2279, 272 01 Kladno
IČO: 169 77 360
Zastoupený: Ing. Jana Bláhová, ředitelka

VEŘEJNÁ ZAKÁZKA: „SŠDŘ Kladno – zvyšování technicko didaktické úrovně výuky – vybavení učeben, dílen a laboratoře, konektivita školy a připojení k internetu“

Výše uvedený zadavatel Vám v souladu s ustanovením § 98 zákona č. 134/2016 Sb., o zadávání veřejných zakázek, ve znění pozdějších předpisů (dále jen „zákon“), poskytuje níže uvedené vysvětlení zadávacích podmínek (dále také „VZD“).

Zadavatel obdržel uvedené dotazy ke specifikaci k části „A“ – Chemická laboratoř

Dotazy účastníka č. 1:

Položka č. 1

Rádi bychom zadavateli nabídli sestavu: Laboratorní stůl oboustranný, celkový rozměr: šířka 3020 mm x výška 900 mm x hloubka 1500 mm.

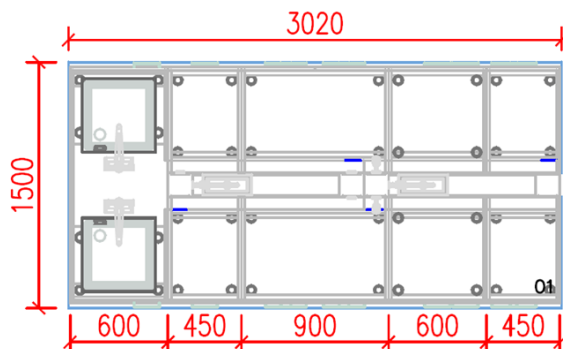
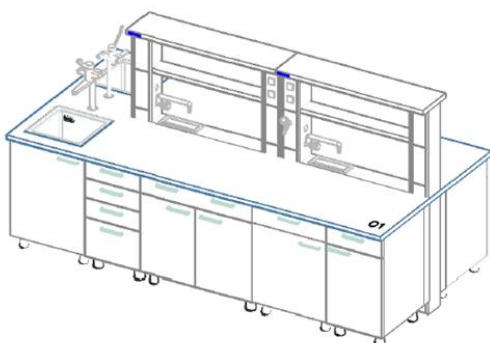
- 2 x skříňka dvířková instalační (umístěná pod výlevkou): š. 600 mm x v. 870 mm x hl. 570 mm
 - 2 x skříňka zásuvková (4 zásuvky) š. 450 mm x v. 870 mm x hl. 570 mm
 - 2x skříňka dvojdvířková s policí a zásuvkou na byrety 900 x 570 x 870 mm
 - 2x skříňka dvířková s policí a zásuvkou 600 x 570 x 870 mm
 - 2x skříňka dvířková s policí a zásuvkou 450 x 570 x 870 mm
 - mediový panel (2x 1200mm = celkem 2400 mm - 10x zásuvka 230V, 2x laboratorní kohout na vodu s plastovou kalíškovou výlevkou, 2x laboratorní kohout na plyn)
 - 2x páková baterie, 2x výlevka kameninová
 - Pracovní deska umělý kámen
- Výsledný stůl bude mít podobu (viz přiložené obrázky níže – pohled na stůl a půdorys stolu).
Bude zadavatel toto provedení akceptovat?

Odpověď zadavatele č. 1:

Zadavatel bude uvedené návržení akceptovat.

Dotazy účastníka č. 2:

Mohl by zadavatel upřesnit, zda má stůl stát na nožkách, nebo mít sokl?





Odpověď zadavatele č. 2:

Sokl nebo stát na nožkách – dle uvážení dodavatele.

Dotazy účastníka č. 3:

Položka č. 2

Rádi bychom zadavateli nabídli sestavu:

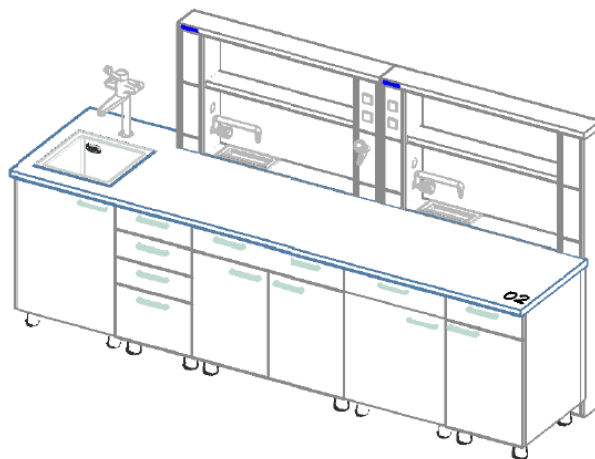
Laboratorní stůl jednostranný, celkový rozměr: šířka 3020 mm x výška 900 mm x hloubka 800 mm.

- mediový panel
- 1x skříňka jednodvířková dřezová 600x570x870 mm
- 1x skříňka 4 zásuvková 450x570x870 mm
- 1x skříňka dvojdvířková s policí a zásuvkou na byrety 900x570x870 mm
- 1x skříňka dvířková s policí a zásuvkou 600x570x870 mm
- 1x skříňka dvířková s policí a zásuvkou 450 x 570 x 870 mm
- 2x krycí bok laboratorního stolu
- 1x páková baterie – vhodná do chemické laboratoře – laboratorní
- 1x výlevka kameninová

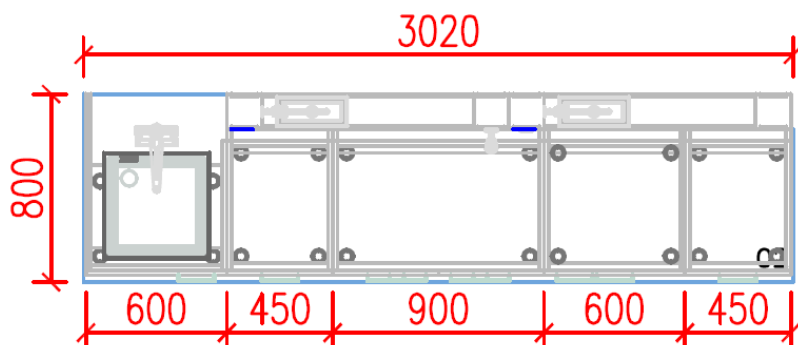
Výsledný stůl bude mít podobu (viz přiložené obrázky níže – pohled na stůl a půdorys stolu).

Bude zadavatel toto provedení akceptovat?

Mohl by zadavatel upřesnit, zda má stůl stát na nožkách, nebo mít sokl?



Obrázek 1 - celkový pohled na možné provedení jednostranného laboratorního stolu (položka č. 2)



Obrázek 2 - půdorys možného provedení laboratorního jednostranného stolu (položka č. 2)

Odpověď zadavatele č. 3:

Zadavatel bude uvedené návržení akceptovat. Může být sokl nebo stát na nožkách – dle uvážení dodavatele.

Dotazy účastníka č. 4:

Prosíme zadavatele o doplnění, která média jsou v médiovém panelu požadována a v jakém počtu?

Odpověď zadavatele č. 4:

Médiový panel (2x 1200 mm = celkem 2400 mm - 4x zásuvka 230V, 2x laboratorní kohout na vodu s plastovou kalíškovou výlevkou, 1x laboratorní kohout na plyn)

Dotazy účastníka č. 5:

Položka č. 7 - Zadavatelem požadovaná chladnička se bohužel již nevyrábí. Jako náhrada je na trhu chladnička, která splňuje vše, co je zadavatelem požadováno, kromě objemu, který u nového modelu činí 420 L. Bude zadavatel akceptovat chladničku o objemu 420 L?

Odpověď zadavatele -Ano budeme akceptovat i chladničku o objemu 420 L.

Položka 15

Zadavatel požaduje citlivost Analyzátoru vlhkosti 0,0001 g. Analyzátor vlhkosti s takovou citlivostí nejsou běžné. Opravdu potřebuje zadavatel citlivost 0,0001 g, nebo došlo k administrativní chybě a požadovaná citlivost je 0,001 g?

Odpověď zadavatele - Požadovaná citlivost stačí 0,001 g.



Položka č. 36

Sada semimikrochemie Basic již dle informací od výrobce není na trhu dostupná. Prosíme zadavatele o záměnu této položky za jinou, případně její odstranění z požadavků zadavatele.

Odpověď - Podle našich informací sada na trhu dostupná je, asi od jiného výrobce. Položka zůstává.

Položka č. 38

DVD pokusy: C09-videopořad Chemie názorně I, II., III. (DVD), C25-video Základy chemie I. (DVD) – VII. (DVD) a C14-video Jak probíhají chemické reakce (DVD) aktuálně bohužel nelze dodat z důvodu sporu o autorská práva. Jako náhradu navrhuje zadavateli si vybrat z těchto DVD: Chemické pokusy pro základní školy I. díl, II. díl, III. díl. Popisy těchto DVD uvádíme zde:

Chemické pokusy pro základní školy I. díl

Popis:

1. PLAMEN

- Zjišťování tepelných zón plamene (3,5 min)
- Důkaz prvků zbarvením plamene (2,5 min)

2. DĚLENÍ SMĚSÍ

- Filtrace (3 min)
- Krystalizace (2 min)
- Destilace (3 min)
- Sublimace (3,5 min)

3. VODÍK

- Příprava vodíku (2 min)
- Zkouška na třaskavost (1,5 min)
- Výbušnost třaskavé směsi (1 min)
- Slučování vodíku s kyslíkem a chlórem (2 min)
- Redukce oxidu rtuťnatého vodíkem (3 min)

4. KYSLÍK

- Příprava kyslíku a jeho důkaz (3 min)
- Vlastnosti kyslíku a slučování se železem (3 min)
- Slučování kyslíku s uhlíkem (4 min)
- Vlastnosti peroxidu vodíku (2,5 min)

5. OXID UHLIČITÝ

- Oxid uhličitý a kyselina uhličitá (2,5 min)
- Vznik uhličitanu vápenatého (2 min)
- Hašení oxidem uhličitým (1 min)

6. RYCHLOST CHEMICKÝCH REAKCÍ

- Vliv velikosti povrchu reaktantů (3,5 min)
- Vliv teploty (3 min)
- Vliv koncentrace reaktantů (2,5 min)



Chemické pokusy pro základní školy II. díl

Popis:

1. KOVY

- Slučování kovů s kyselinou chlorovodíkovou (4 min)
- Slučování kovů s kyselinou dusičnou (4 min)
- Vytěsňování kovů ze solí (2,5 min)
- Slučování sodíku s vodou (2,5 min)
- Slučování draslíku s vodou (2,5 min)
- Hoření hořčíku a vznik hydroxidu hořečnatého (2 min)
- Aluminotermie (6,5 min)

2. NEKOVY

- Halogeny (2,5 min)
- Oxidační vlastnosti halogenů (2 min)
- Slučování brómu s draslíkem (2 min)
- Důkaz halogenidů (2 min)
- Hoření síry a vznik kyseliny siřičité (3,5 min)
- Fosfor a jeho vlastnosti (5 min)
- Samozápalnost bílého fosforu (3,5 min)

3. SOLI

- Neutralizace (2 min)
- Neutrální, zásadité a kyselé prostředí (3 min)
- Příprava sulfidu zinečnatého (2,5 min)
- Příprava chloridu sodného (3 min)
- Vznik chloridu amonného (2,5 min)

4. ELEKTROLÝZA

- Elektrolýza roztoku chloridu měďnatého (4 min)

Chemické pokusy pro základní školy III. díl

Popis

1. KOROZE

- Vliv prostředí na průběh koroze (6 min)

2. UHLOVODÍKY

- Důkaz uhlíku a vodíku v uhlovodících (12 min)
- Vlastnosti propanbutanové směsi (6,5 min)
- Příprava a vlastnosti acetylenu (3 min)
- Vlastnosti naftalenu (4 min)

3. VYBRANÉ DERIVÁTY UHLOVODÍKŮ

- Vznik a vlastnosti etanolu (9,5 min)
- Vlastnosti glycerolu (5 min)
- Vlastnosti fenolu (3,5 min)
- Výskyt a vlastnosti organických kyselin (10,5 min)

4. PŘÍRODNÍ LÁTKY

- Výskyt a vlastnosti cukrů (6,5 min)
- Výskyt a vlastnosti tuků (4,5 min)
- Výskyt a vlastnosti bílkovin (6 min)

5. SYNTETICKÉ LÁTKY

- Vlastnosti polyetyleny (4 min)
- Depolymerace polyetyleny (2 min)



EVROPSKÁ UNIE
Evropský fond pro regionální rozvoj
Integrovaný regionální operační program



MINISTERSTVO
PRO MÍSTNÍ
ROZVOJ ČR

Bude zadavatel akceptovat některé z těchto DVD? Pokud ano, prosíme o výběr DVD a uvedení počtu požadovaných kusů jednotlivých vybraných DVD.

Odpověď - Ano, budeme akceptovat uvedená DVD, tj. Chemické pokusy pro ZŠ – I., II., a III. Díl.

Položka č. 40

Zadavatel uvádí, že požaduje dodat: Destilační souprava žakovská - žakovský destilační přístroj Destilační souprava do chemie. Obsah sady: 2 ks stojan, 40 cm tyč, 1 ks chladič (Liebig), 300 mm 1 ks.

Destilační souprava žakovská obvykle obsahuje tyto položky:

- 2 ks stojan, 40 cm tyč
- 1 ks chladič (Liebig), 300 mm
- 1 ks Kjeldahl koule
- 1 ks 500 ml baňka
- 1 ks 500 ml Erlenmeyer baňka
- 2 ks gumová zátka s jedním otvorem
- 2 ks hliníkový držák na baňku (namontovatelný na tyče podstavce)
- 1 ks lihový hořák (s kovovou nádrží) - s gumovou zátkou a uzávěrem
- 1 ks kovová trojnožka
- 1 ks síťka s keramickou vložkou

Požaduje zadavatel dodání soupravy v rozsahu, který uvádíme výše? Nebo požaduje zadavatel opravdu dodání pouze položek: 2 ks stojan, 40 cm tyč, 1 ks chladič (Liebig), 300 mm 1 ks?

Odpověď- Ano, všechny položky dle seznamu výše – tzn. kompletní žakovskou destilační soupravu do chemie.

Dotaz podaný ze dne 9. 6. 2023

Dotazy účastníka č. 6:

Dobrý den,

náš dotaz se týká položky č 36: Sada semimikrochemie Basic, tato sada již není dostupná. Prosíme zadavatele o změnu položky nebo její vyřazení.

Odpověď zadavatele:

Zadavatel poskytl na ten samý dotaz už odpověď ve Vysvětlení č. 2 ze dne 12.5.2023.

Sada je na trhu dostupná jen pravděpodobně od jiného výrobce zde <https://www.naseskoly.sk/Sada-semimikrochemia-Basic-d948.htm>

Položka se upravovat nebude. Je možné dodat variabilní řešení sady malé laboratoře v jednom boxu.



EVROPSKÁ UNIE
Evropský fond pro regionální rozvoj
Integrovaný regionální operační program



MINISTERSTVO
PRO MÍSTNÍ
ROZVOJ ČR

Zadavatel poskytuje upravenou specifikaci, kam zapracoval rovnou odpovědi na základě dotazů.

Příloha č. 1 k Vysvětlení č. 6 ze dne 10. 6. 2023 - Příloha č. 3 Technická specifikace, položkový rozpočet část A - Chemická laboratoř

Příloha č. 2 k Vysvětlení č. 6 ze dne 10. 6. 2023 - Příloha č. 6 Technická specifikace, položkový rozpočet část „D“ Konektivita školy

Vzhledem k povaze tohoto vysvětlení zadávací dokumentace zadavatel přistupuje k přiměřenému prodloužení lhůty pro podání nabídky. Lhůta pro podání nabídek uplyne dne 26. 6. 2023 v 10:00 hod.

v.r. Ing. Jana Bláhová, ředitelka