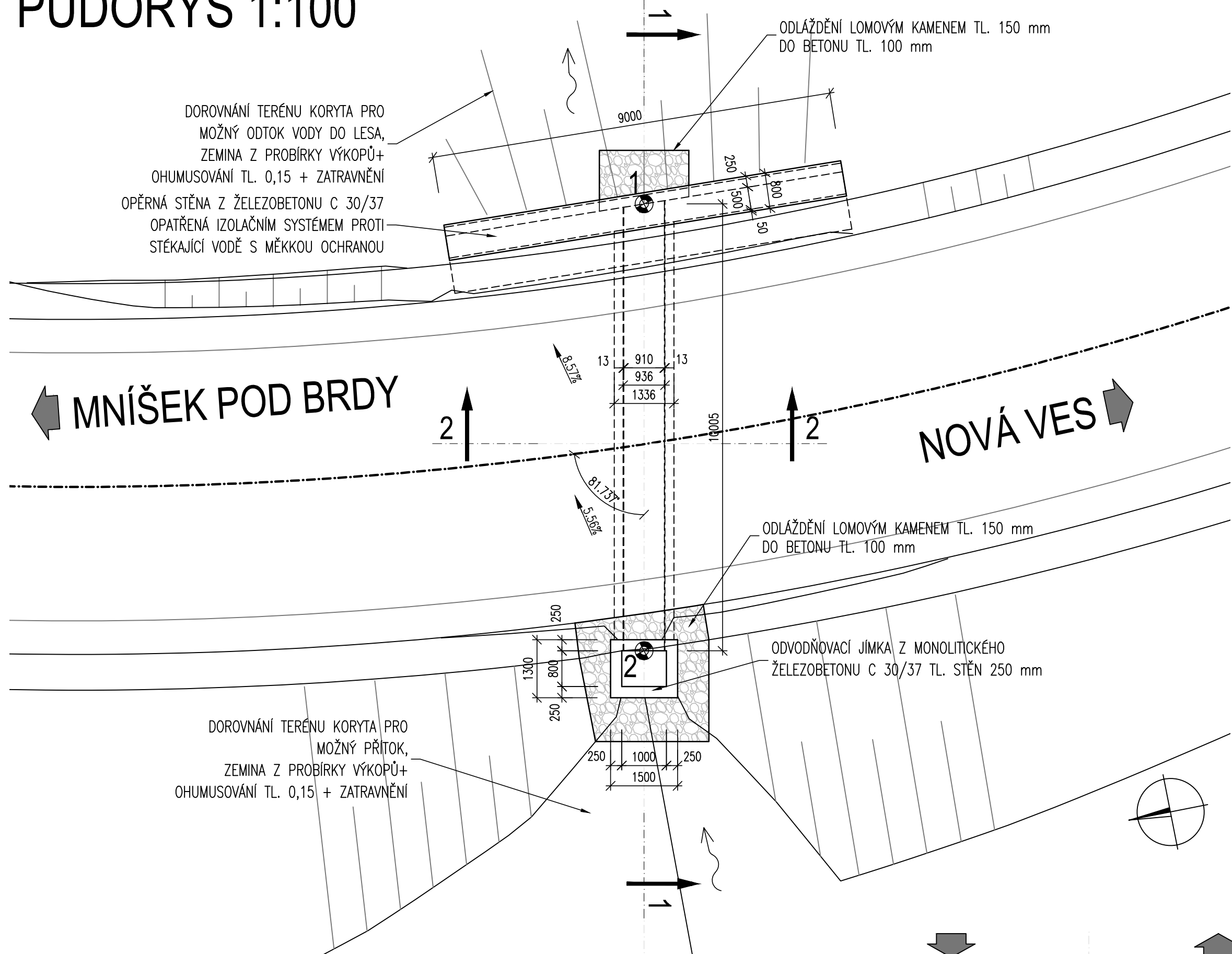
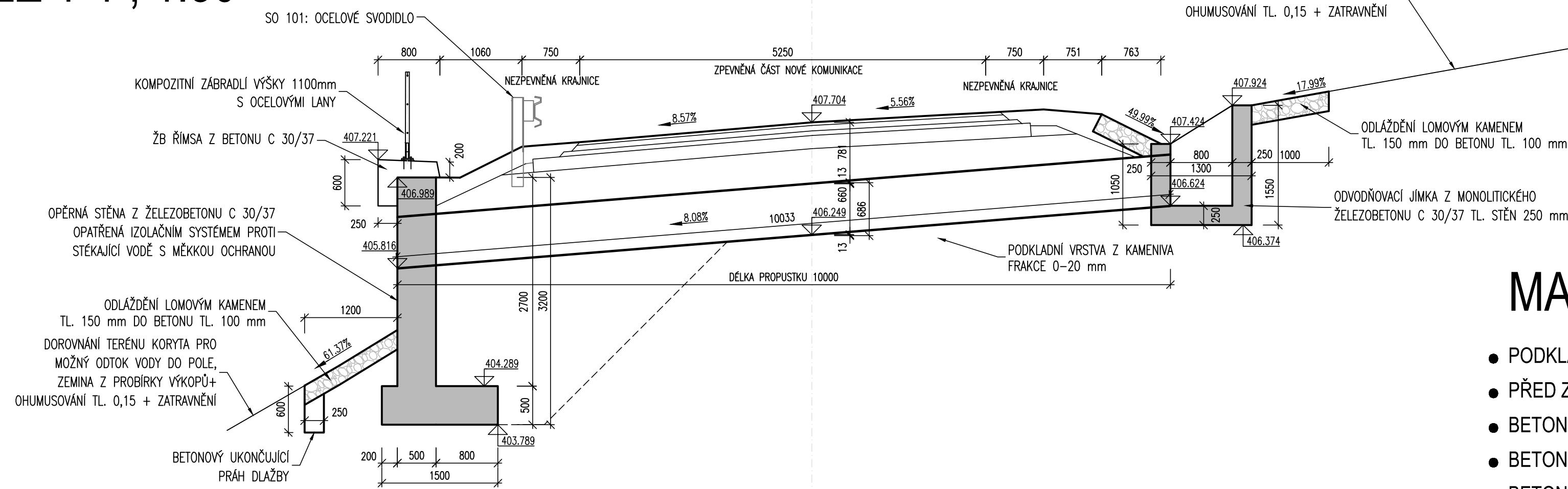


PŮDORYS 1:100



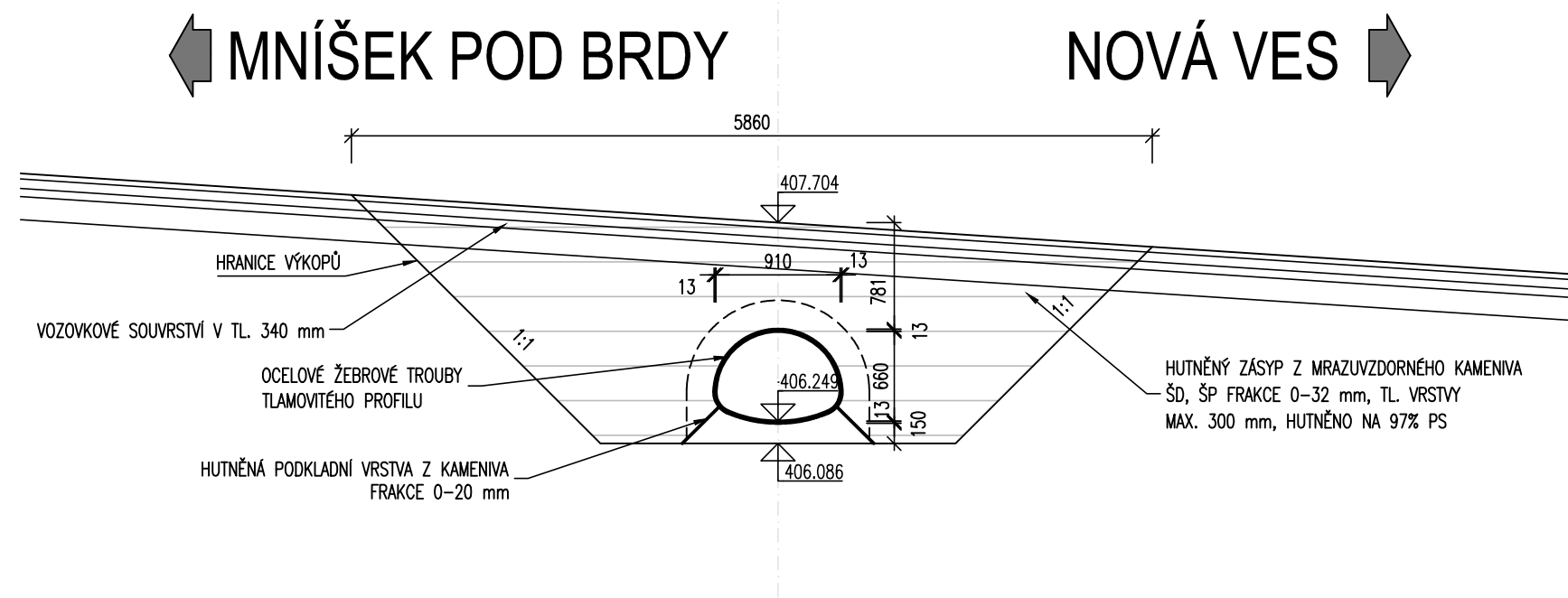
PŘÍČNÝ ŘEZ 1-1, 1:50



VYTYČENÍ

- Souřadnicový systém S-JTSK
 - Výškový systém Bpv
 - Pro vytyčení bude použita platná a ověřená vytyčovací síť stavby
 - Přesnost vytyčení dle ČSN 73 0420-1 a ČSN 730420-2
 - * Může být s odchylkou chyby v zaměření, nutno osadit dle navazujícího terénu
- Bod 1 X = 756887.870 Y = 1069024.836
 Bod 2 X = 756878.037 Y = 1069026.679

PODÉLNÝ ŘEZ 2-2, 1:50



MATERIÁL A POZNÁMKY:

- PODKLADNÍ BETON POD DLAŽBU C16/20nXF1 - CI 1,00 - Dmax22-S3
- PŘED ZÁSYPEM PROČISTIT KORYTO PROPUSTKU OD NAPLAVENIN
- BETON ODVODŇOVACÍ JÍMKA C 30/37 XF4
- BETON OPĚRNÉ STĚNY C 30/37 XF2/XD1/XC4 - CI 0,4 - Dmax22 - S3
- BETON ŘÍMSY C 30/37 XF4/XD3/XC4 - CI 0,4 - Dmax22 - S3

02	OPRAVA ZÁCHYTNÉHO SYSTÉMU DLE DOTAZŮ UCHAZEČE	22.05.2023	Ing. Pustějovský	<i>Pustějovský</i>
01	DOPLNĚNÍ DOTAZŮ UCHAZEČE	21.04.2023	Ing. Pustějovský	<i>Pustějovský</i>
Změna: Název změny:		Datum:	Provedl:	Podpis:

Investor:	Inženýrská činnost:
Středočeský kraj KRAJSKÝ ÚŘAD	METROPROJEKT Praha a.s. Argentinská 1621/36 170 00 Praha 7

METROPROJEKT Praha a.s. Argentinská 1621/36 170 00 Praha 7 generální ředitel: Ing. David Krása tel.: +420 296 154 105 www.metroprojekt.cz info@metroprojekt.cz	METROPROJEKT	Soprava číslo:
--	---------------------	----------------

HIP: Ing. Jana Křivánková 296 154 215 tel.: PDSP	Podpis: <i>Křivánková</i>	Název a účel díla: II/116 NOVÁ VES POD PLEŠÍ A III/11628 VOZNICE, PD
--	---------------------------	--

Zpracovatelství úřar: S60 - dopravních staveb tel.: 296 154 247	Název části díla: II/116 NOVÁ VES POD PLEŠÍ STAVEBNÍ ČÁST SO 101 KOMUNIKACE II/116	C.
--	--	----

Odpovědný projektant: Ing. Tomáš Pustějovský	Podpis: <i>Pustějovský</i>	Název přílohy: PROPUSTEK V KM 1,794 NOVÝ STAV	Změna: 02
Vypracoval: Ing. Tomáš Pustějovský	Podpis: <i>Pustějovský</i>	Číslo příl.: 011	
Skart. znak: V20/2041	Datum: 12/2020	ICD: 20 7484 001 01 03 02	