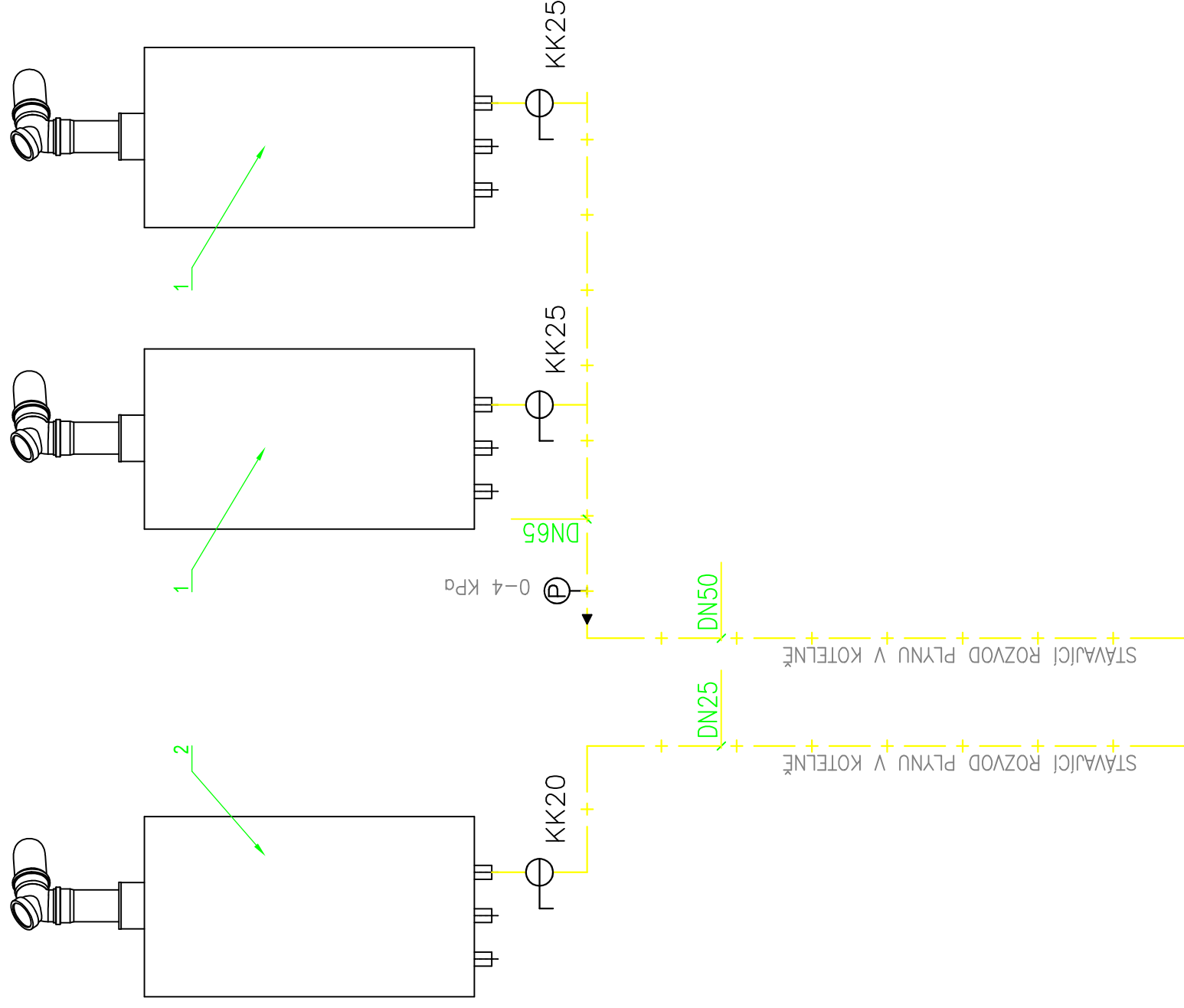


POZNÁMKY:

KOTLE JSOU ZA UZÁVĚRY DOPOJENY PLYNOVOU HADICÍ
KAŽDÝ KOTEL JE ODKOŘEN SPALINOVOU TRUBKOU 80/125 MM, DÉLKA 10 M



LEGENDA:

- 1 KONDENZAČNÍ KOTEL O VÝKONU DO 45 kW PRO ŠKOLU
- 2 KONDENZAČNÍ KOTEL O VÝKONU 15 kW PRO BYT

Vypracoval Ing. L. Zejda	Zodp. projektant Ing. L. Zejda	Tech. kontrola Ing. L. Zejda	formát 2xA4
Kreslil Ing. L. Zejda			datum 05/2023
Investor Střední průmyslová škola, Vlašim			účel DPS
Akce			č. zakázky 202318
			č. kopie
			archivní č.
Obsah výkresu REKONSTRUKCE ZDROJE TEPLA VELÍŠSKÁ 116, VLAŠIM PLYNOVÁ INSTALACE			Měřítko —
			č. výkresu D4