

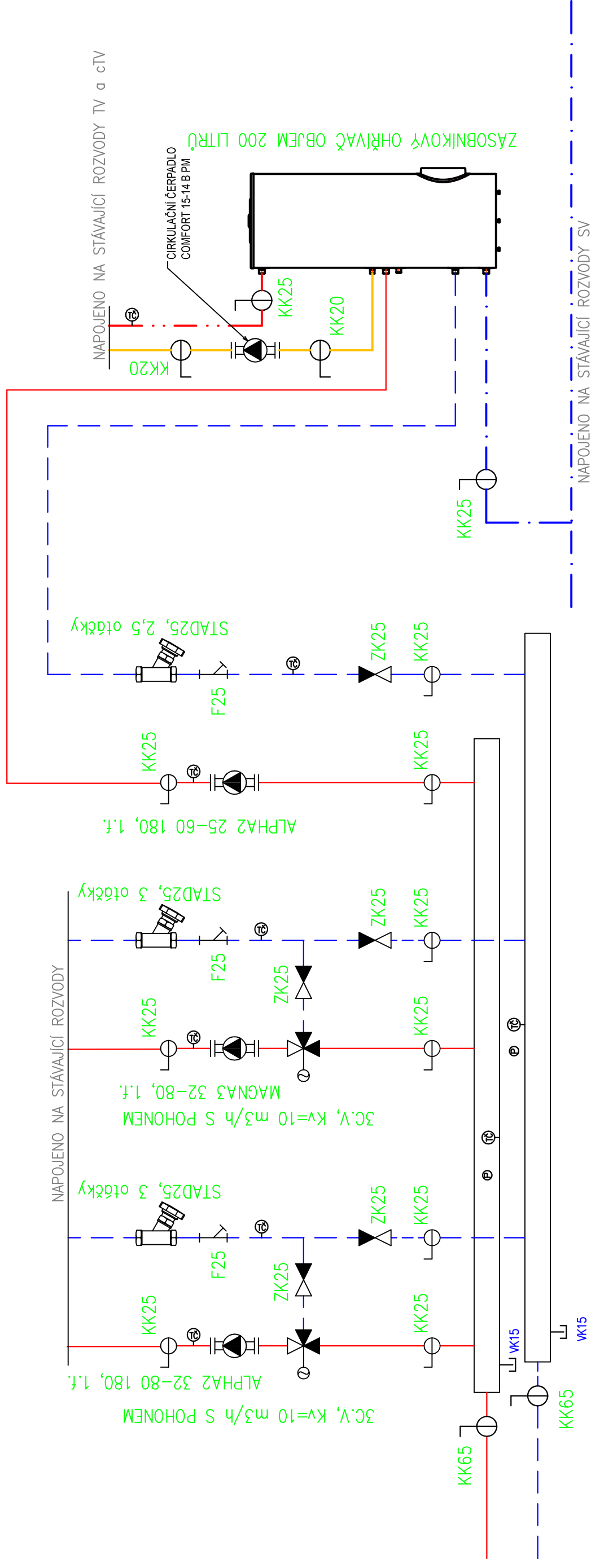
POZNÁMKY:

VÝSTUPY TOPNÝCH OKRUHŮ NAPOJENY NA STÁVAJÍCÍ ROZVODY
ROZDĚLOVAČ A SBĚRAČ DN80, 3x DN25, DÉLKA 800 MM

okruh JIH

okruh SEVER

okruh OHŘEV TV



Vypracoval Ing. L. Zejda	Zodp. projektant Ing. L. Zejda	Tech. kontrola Ing. L. Zejda
Kreslil Ing. L. Zejda		
Investor Střední průmyslová škola, Vlašim		
Akce		
<h1>REKONSTRUKCE ZDROJE TEPLA VELÍŠSKÁ 116, VLAŠIM</h1>		
Obsah výkresu		
SCHÉMA ZAPOJENÍ R+Š		Č. výkresu D2

formát
2xA4

datum
05/2023

účel
DPS

č. zakázky
202318

č. kopie

archivní č.

Měřítko

D2