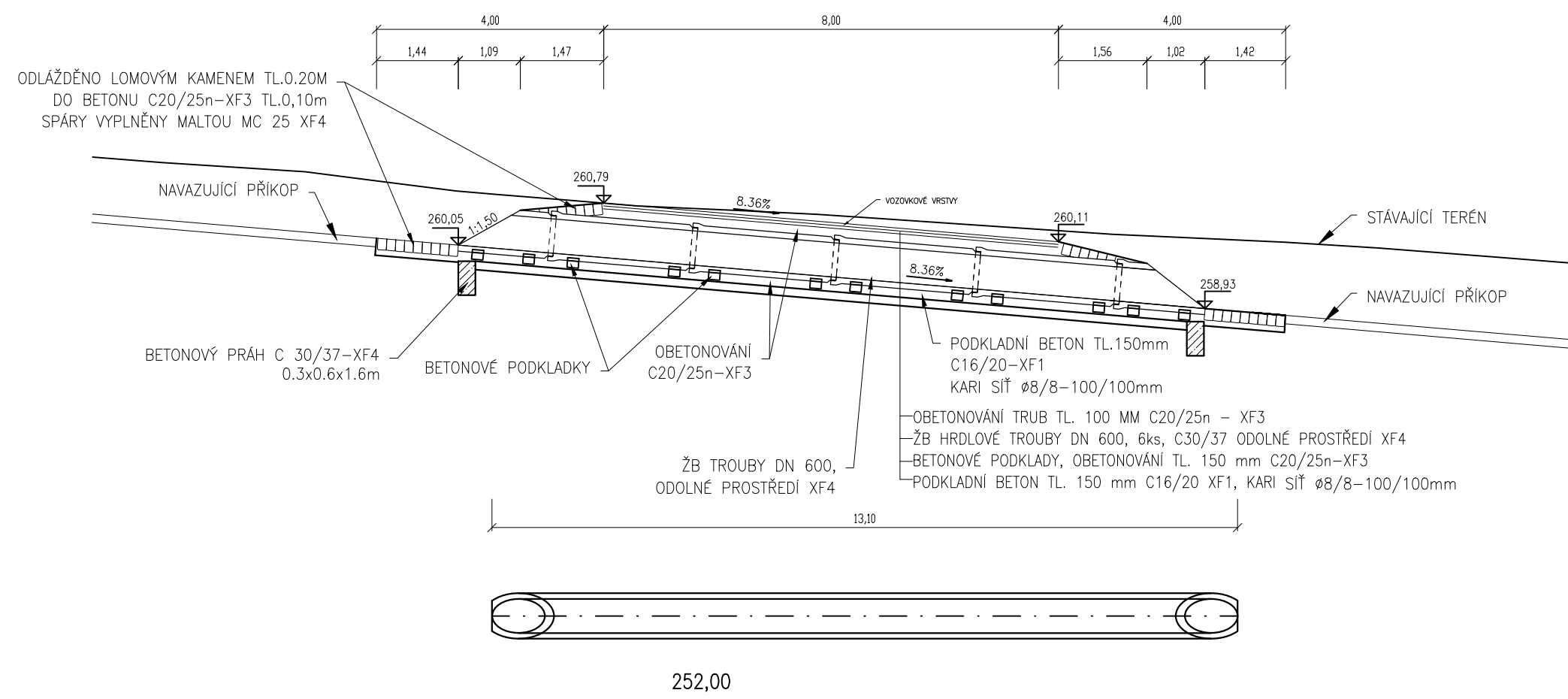


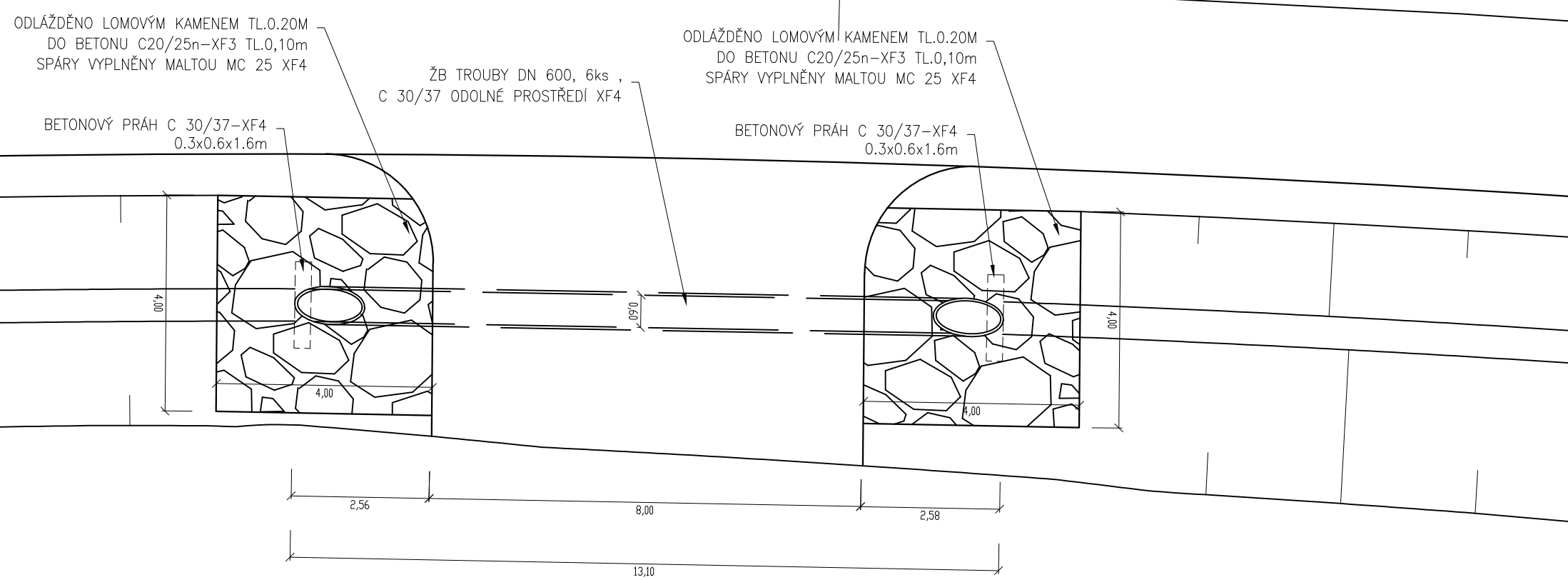
TRUBNÍ PROPUSTEK v km 0,320 00  
 BETONOVÁ TROUBA DN 600  
 PODÉLNÝ ŘEZ  
 M 1:100



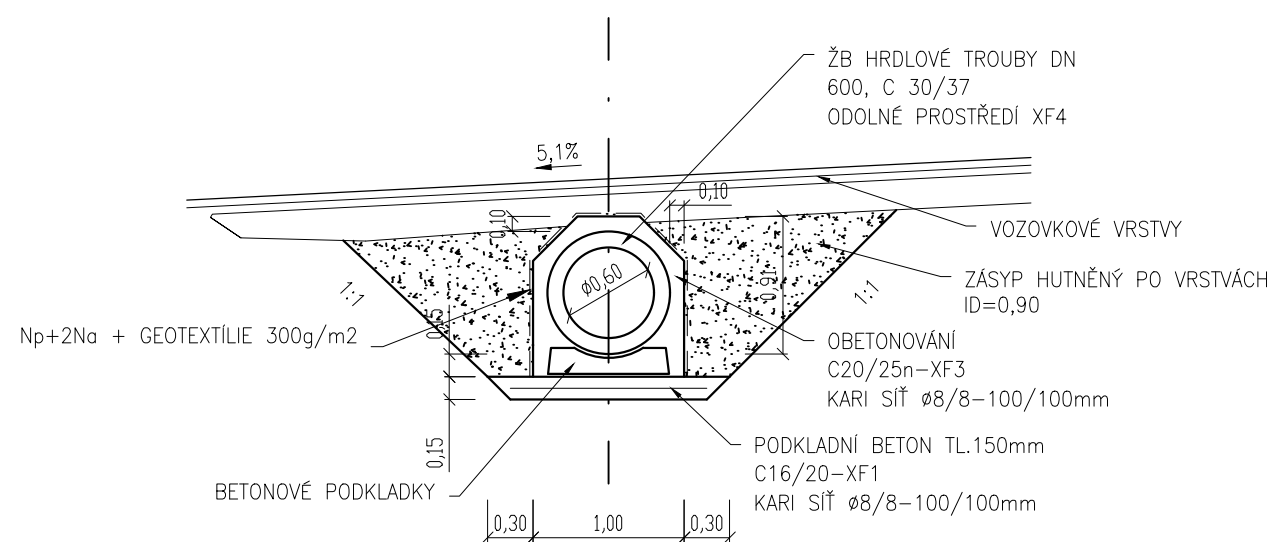
**POZNÁMKA:**

- VEŠKERÉ BETONOVÉ PLOCHY VE STYKU SE ZEMINOU BUDOU OPATŘENY OCHRANNÝM NÁTĚREM Np+2Na + GEOTEXTILIE 300g/m<sup>2</sup>

SITUACE  
 M 1:100



VZOROVÝ ŘEZ  
 BETONOVÁ TROUBA DN 600  
 M 1:50



SG - RD KSÚS - SFDI



Souřadnicový systém JTSK

Výškový systém Bpv

Zhotovitel části PD:



projektová, průzkumná a konzultační společnost

PUDIS a.s., Podbabská 1014/20, 160 00 Praha 6  
 tel.: +420 267 004 111, www.pudis.cz, info@pudis.cz

Vypracoval:  
 Ing. Jakub Pleiner

Hlavní inženýr projektu:  
 Ing. Michal Turek

Investor:  
 Krajská správa a údržba silnic  
 Středočeského kraje  
 Zborovská 81/11  
 Praha 5  
 150 21

Odpovědný projektant:  
 Ing. Michal Turek

Výrobní ředitel:  
 Ing. Jan Vlček

Číslo zakázky:  
 D20-030

Ředitel společnosti:  
 Ing. Martin Höfler

Datum:  
 04/2022

Akce:  
 II/240 a II/101, přeložka silnic v úseku D7 -D8, II. etapa -  
 Obchvat Kralup nad Vltavou - PD - představební příprava

Měřítko:  
 1:100, 1:50

Formát:  
 7xA4

Příloha:

SO 123 PŘELOŽKA SILNICE III/24016 (KM 1,800)  
 TRUBNÍ PROPUST

Stupeň:  
 PDPS

Souprava:

Číslo přílohy:  
 6