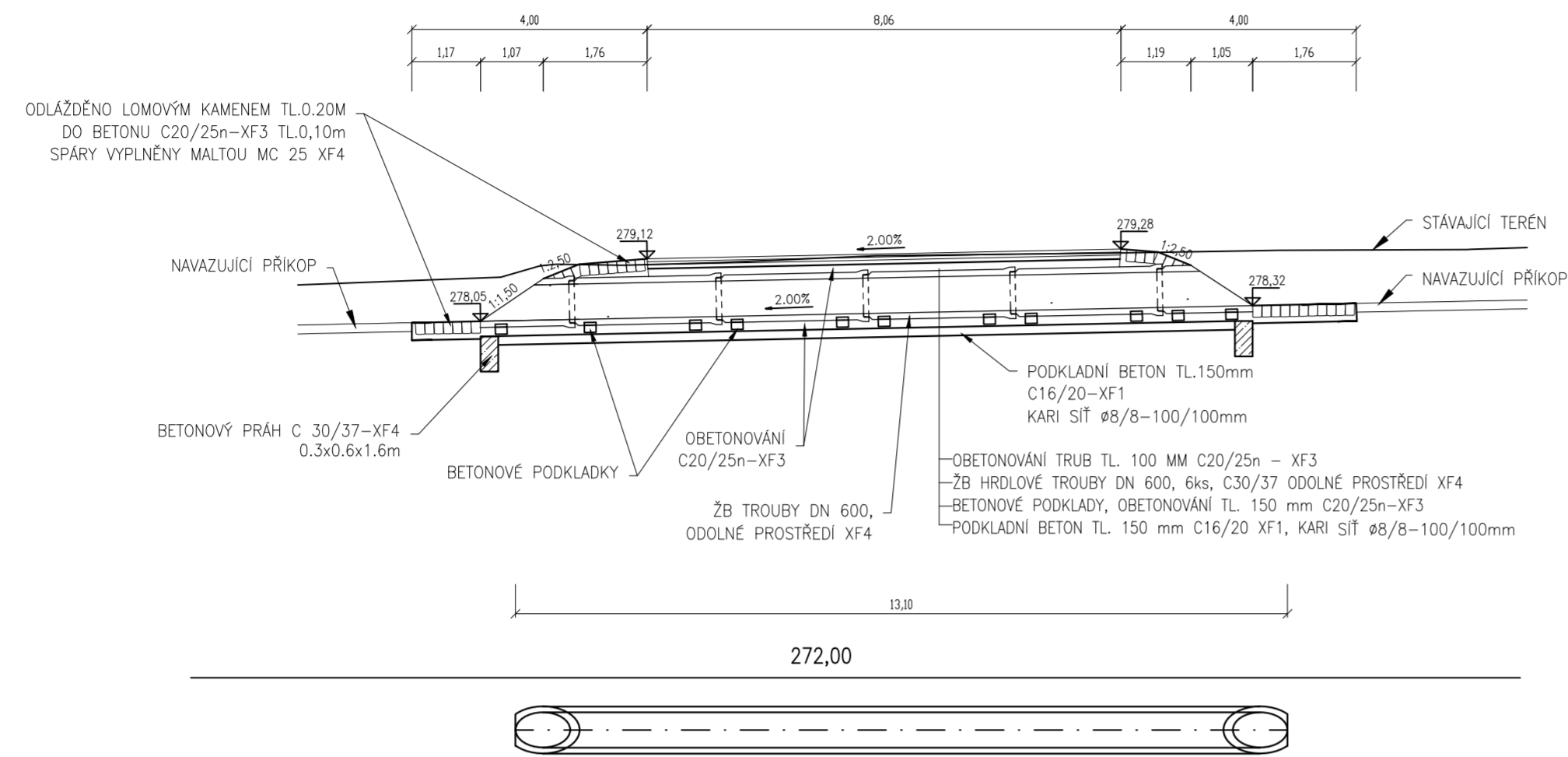
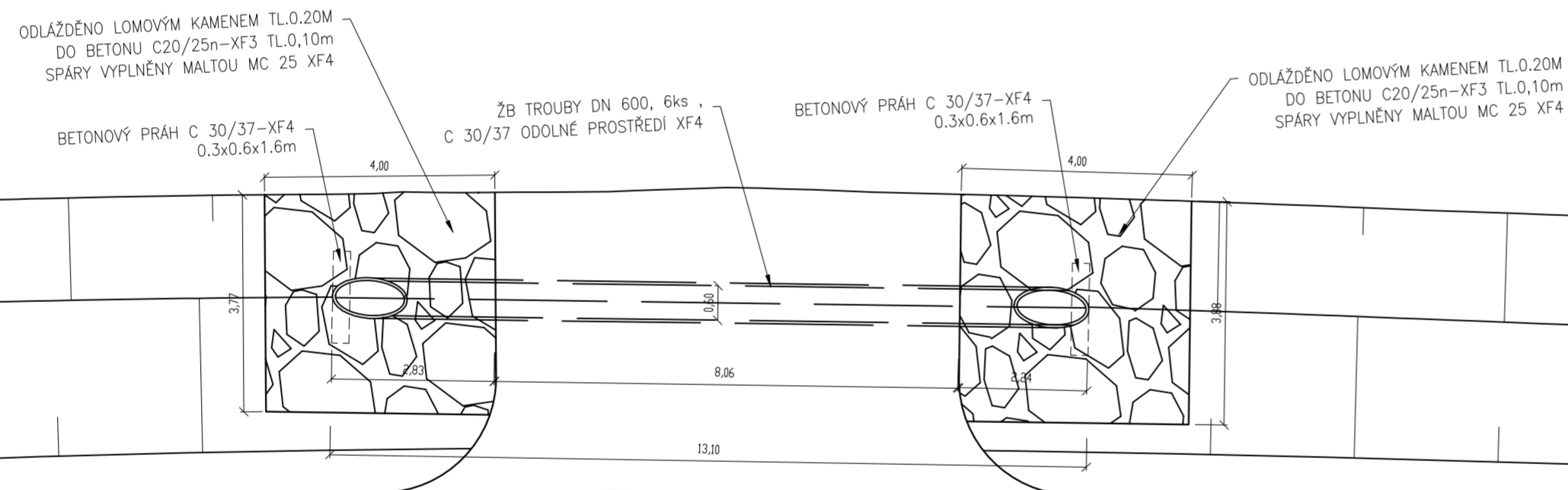


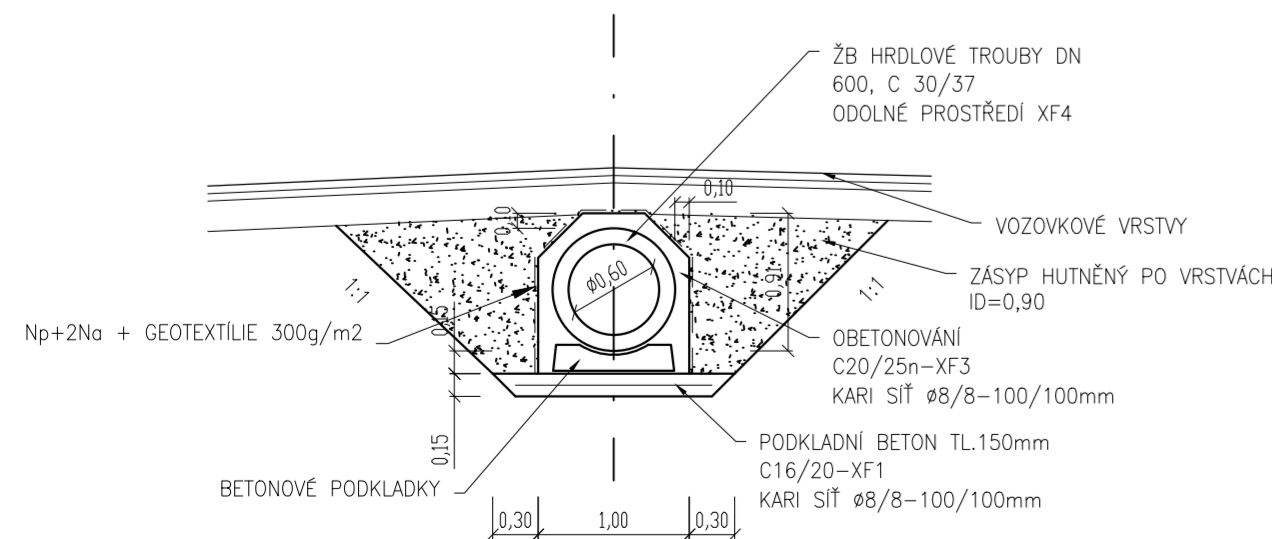
TRUBNÍ PROPUSTEK v km 0,320 00
 BETONOVÁ TROUBA DN 600
 PODÉLNÝ ŘEZ
 M 1:100



SITUACE
 M 1:100



VZOROVÝ ŘEZ
 BETONOVÁ TROUBA DN 600
 M 1:50



POZNÁMKA:

- VEŠKERÉ BETONOVÉ PLOCHY VE STYKU SE ZEMINOU BUDOU OPATŘENY OCHRANNÝM NÁTĚREM Np+2Na + GEOTEXTILIE 300g/m2

SG - RD KSÚS - SFDI



Souřadnicový systém JTSK

Výškový systém Bpv

Zhotovitel části PD:



projektová, průzkumná a konzultační společnost

PUDIS a.s., Podbabská 1014/20, 160 00 Praha 6
 tel.: +420 267 004 111, www.pudis.cz, info@pudis.cz

Vypracoval:
 Ing. Jakub Pleiner

Hlavní inženýr projektu:
 Ing. Michal Turek

Investor:
 Krajská správa a údržba silnic
 Středočeského kraje
 Zborovská 81/11
 Praha 5
 150 21

Odpovědný projektant:
 Ing. Michal Turek

Výrobní ředitel:
 Ing. Jan Vlček

Číslo zakázky:
 D20-030

Ředitel společnosti:
 Ing. Martin Höfler

Datum:
 04/2022

Akce:
 II/240 a II/101, přeložka silnic v úseku D7 -D8, II. etapa -
 Obchvat Kralup nad Vltavou - PD - představební příprava

Měřítko:
 1:100, 1:50

Formát:
 6xA4

Příloha:

SO 122 PŘELOŽKA SILNICE III/24015 V KM 1,790
 TRUBNÍ PROPUST

Stupeň:
 PDPS

Souprava:

Číslo přílohy:
 6