

96/14803844/2020

SMLOUVA O DÍLO

Název firmy: Střední odborné učiliště, Sedlčany, Petra Bezruče 364
se sídlem: Petra Bezruče 364, 264 80 Sedlčany
zastoupená: Ing. Jiřím Kolínem
zapsaná: OŠMS/5959/2001 Středočeský kraj – zřizovací listina
IČ: 14803844

bankovní spojení:
číslo účtu:



(dále jen objednatel)

a

FIRMA: Oknoplastik s. r. o.
se sídlem: Levá 390/23, 147 00 Praha 4
zastoupená: Petrem Šourkem, jednatelem
zapsaná v živnostenském rejstříku vedeném: u MS v Praze
IČ: 26737906
DIČ: CZ26737906
bankovní spojení:
číslo účtu:



(dále jen zhotovitel)

uzavřeli níže uvedeného dne, měsíce a roku ve smyslu ustanovení § 536 a násl. obchodního zákoníku tuto smlouvu o dílo

I. Předmět plnění a účel smlouvy

1. Zhotovitel se zavazuje provést pro objednatele v níže uvedeném termínu, rozsahu a kvalitě, za cenu uvedenou v článku III. této smlouvy dílo – Výměna oken v hale 3 a 4, která zahrnuje demontáž stávajících oken včetně jejich likvidace, montáž nových plastových oken včetně stavebního začištění.
2. Zhotovitel provede dílo v souladu s touto smlouvou, dodá okna podle nákresů ve výkazu výměr a v souladu s požadavky na kvalitu dle platných norem a předpisů vztahujících se na toto dílo.

1. ÚČEL SMLOUVY

- 1.1 Tato Smlouva je uzavírána mezi Objednatelém a Zhotovitelem na základě výsledků zadávacího řízení na veřejnou zakázku malého rozsahu na stavební práce s názvem „**Výměna oken v hale 3 a 4.**“ (dále jen „**Veřejná zakázka**“).
- 1.2 Tato Smlouva je uzavírána za účelem realizace Veřejné zakázky, resp. za účelem **výměny oken v halách č. 3 a č.4.** Cílem této Smlouvy je tedy úprava dvoustranného právního vztahu mezi Smluvními stranami, jehož obsahem jsou práva a povinnosti související s realizací Veřejné zakázky v souladu s příslušnými platnými právními předpisy tak, aby Smluvní strany měly možnost při nejvyšší možné míře právní jistoty realizovat práva a plnit povinnosti touto Smlouvou založené. Podrobnosti jsou upraveny v zadávacích podmínkách na Veřejnou zakázku a dále v této Smlouvě.

2. PŘEDMĚT SMLOUVY

- 2.1 Předmětem Smlouvy je povinnost Zhotovitele provést dílo spočívající v demontáži stávajících oken, dodávce nových plastových oken dle požadavků ve výkazu výměr, montáži oken a ve stavebním začistěním. Předmětem Smlouvy je tedy povinnost Zhotovitele provést dílo spočívající ve výměně oken dle požadavků Objednatel stanovených dále v této Smlouvě a vyplývajících ze zadávacích podmínek na Veřejnou zakázku a vypracované a naceněné nabídky, a to řádně, bez vad a nedodělků..
- 2.2 Veškeré odchylky od specifikace Díla mohou být Zhotovitelem prováděny pouze tehdy, budou-li předem písemně odsouhlaseny Objednatelém. Jestliže Zhotovitel provede práce a jiná plnění nad tento rámec, nemá nárok na jejich zaplacení.
- 2.3 Předmětem této Smlouvy je dále povinnost Objednatel zaplatit Zhotoviteli za řádně a včas provedené Dílo cenu ve výši a za podmínek stanovených v čl. 4 této Smlouvy.

3. DOBA A MÍSTO PLNĚNÍ

- 3.1 Zhotovitel je povinen provést Dílo v termínu od 20.6.2020 do 30.7.2020. Zhotovitel se zavazuje zahájit realizaci Díla po nabytí účinnosti této Smlouvy ve výše uvedeném termínu. *20.8.2020* *OPERATIV*
- 3.2 Místem plnění je sídlo Objednatel
- 3.3 Termín předání bude upřesněn Objednatelém po oboustranném podpisu smlouvy.

4. CENA A PLATEBNÍ PODMÍNKY

- 4.1 Celková cena za realizaci Díla dle čl. 2.1 této Smlouvy byla stanovena nabídkou Zhotovitelé podanou v rámci zadávacího řízení na Veřejnou zakázku a činí 154.493,30,- Kč bez daně z přidané hodnoty (dále jen „**DPH**“). DPH činí v souladu s aktuálně platnou a účinnou právní úpravou 21 %, tedy 32.443,59,- Kč. Celková cena včetně DPH tedy činí 186.936,89,- Kč (dále jen „**Cena**“).
- 4.2 Cena je stanovena pro celý rozsah předmětu plnění této Smlouvy jako cena konečná, pevná a nepřekročitelná. V Ceně jsou zahrnuty veškeré náklady Zhotovitelé na realizaci Díla, tedy veškeré práce, dodávky, služby, poplatky, výkony a další činnosti nutné pro řádné splnění předmětu této Smlouvy.

- 4.3 Cenu je možné změnit či překročit pouze v případě změny příslušných právních předpisů upravujících výši DPH (v takovém případě bude účtována DPH ve výši platné k datu uskutečnění zdanitelného plnění) nebo v souladu s čl. 4.8.
- 4.4 Cena bude Zhotoviteli hrazena bezhotovostním převodem v české měně na základě faktury. Fakturace bude probíhat jednou měsíčně na základě skutečně provedených prací. Součástí faktury bude potvrzený soupis ukončených prací v daném období.
- 4.5 Faktura bude obsahovat náležitosti daňového a účetního dokladu podle zákona č. 563/1991 Sb., o účetnictví, ve znění pozdějších předpisů, a zákona č. 235/2004 Sb., o dani z přidané hodnoty, ve znění pozdějších předpisů, (jedná se především o označení faktury a její číslo, obchodní firmu/název, sídlo a IČO Objednatele, předmět Smlouvy, bankovní spojení, fakturovanou částku bez/včetně DPH) a bude mít náležitosti obchodní listiny dle § 435 Občanského zákoníku. Faktura bude označena evidenčním číslem smlouvy Objednatele (viz záhlaví této Smlouvy).
- 4.6 Objednatel je oprávněn vrátit fakturu do konce doby splatnosti, pokud bude obsahovat nesprávné náležitosti či údaje nebo pokud požadované náležitosti a údaje nebude obsahovat vůbec. V takovém případě se doba splatnosti zastavuje a nová doba splatnosti počíná běžet ode dne doručení opravené nebo doplněné faktury Objednateli. Objednatel není v takovém případě v prodlení.
- 4.7 Splatnost faktury je 30 dní ode dne jejího doručení Objednateli. Povinnost Objednatele zaplatit Cenu je splněna odepsáním příslušné částky z účtu Objednatele. Objednatel neposkytuje zálohy. Platby budou probíhat výhradně v Kč (CZK), rovněž veškeré cenové údaje na faktuře budou v této měně.
- 4.8 Práce požadované Objednatelem nad ujednaný nebo projektem stanovený rozsah prací, které přesáhnou Cenu, budou řešeny jako vícepráce v souladu s příslušnými právními předpisy zápisem do stavebního deníku a jako vícepráce budou Objednatelem uhrazeny.

5. PŘEDÁNÍ A PŘEVZETÍ DÍLA

- 5.1 Smluvní strany se dohodly, že Dílo bude předáno Objednateli najednou jako celek. Zhotovitel vyzve Objednatele k převjímacímu řízení nejméně 3 pracovní dny předem.
- 5.2 O vadách a nedodělcích zjištěných a uplatněných v rámci převjímacího řízení bude sepsán zápis a Zhotovitel je odstraní nejpozději do 14 kalendářních dnů ode dne konání prvního termínu převjímacího řízení.
- 5.3 Dílo se považuje za předané až po odstranění veškerých případných vad a nedodělků, což Objednatel potvrdí do předávacího protokolu.

6. BEZPEČNOST A OCHRANA ZDRAVÍ

- 6.1 Zhotovitel se zavazuje:
- a) dodržet veškeré příslušné bezpečnostní, hygienické, požární, ekologické a jiné předpisy a předpisy týkající se bezpečnosti a ochrany zdraví při práci na Staveništi;
 - b) zajistit vlastní dozor nad bezpečností práce a provádět soustavnou kontrolu nad bezpečností práce či činností na Staveništi ve smyslu příslušných právních předpisů;

- c) vybavit sebe a své pracovníky osobními ochrannými prostředky podle profesí, činnosti a rizik na Staveništi.
- 6.2 Zhotovitel se ve spolupráci s Objednatelem seznámí s riziky na Staveništi, upozorní své pracovníky a určí způsob ochrany a prevence proti úrazům a jinému poškození zdraví.
- 6.3 Zhotovitel upozorní Objednatele na všechny okolnosti, které by mohly vést při jeho činnosti na Staveništi k ohrožení života a zdraví pracovníků Objednatele nebo dalších osob.
- 6.4 Zhotovitel si je vědom, že odpovídá i za škodu způsobenou věcí, jichž bylo při plnění povinností použito, a že se této odpovědnosti nemůže zprostit.

7. PRÁVA A POVINNOSTI SMLUVNÍCH STRAN

- 7.1 Zhotovitel bude provádět denní úklid Staveniště a dalších prostor dotčených prováděním Díla.
- 7.2 Zhotovitel zajistí po celou dobu provádění prací, v době provádění prací, přítomnost odpovědné osoby řídící průběh prací (např. stavbyvedoucí, mistr atd.).
- 7.3 Zhotovitel zajistí, aby po celou dobu provádění prací byl na Staveništi dostupný stavební deník, do něhož budou zapisovány všechny skutečnosti mající vliv na plnění Smlouvy, zejména údaje o časovém postupu prací a jejich jakosti a zdůvodnění odchylek prováděných prací.
- 7.4 Zhotovitel je povinen provádět práce, které jsou předmětem Smlouvy, svými zaměstnanci. Pokud bude provádět práci prostřednictvím subdodavatelů, odpovídá za plnění včetně odpovědnosti za škody, jako by činnost prováděl sám.
- 7.5 Stavba nebo její části se musí odstraňovat, bourat, demontovat, popřípadě přemísťovat tak, aby v průběhu prací nedošlo k ohrožení bezpečnosti, života a zdraví osob, ke vzniku požáru a k nekontrolovatelnému porušení stability stavby nebo její části.
- 7.6 Zhotovitel si zajistí v potřebném rozsahu povolení záboru veřejných ploch (budou-li třeba). Zhotovitel si zajistí vlastní měření odebrané vody a elektřiny, konečná spotřeba bude uhrazena Objednateli. Stará okna budou průběžně a bezpečně likvidována (dle příslušných právních předpisů).
- 7.7 Zhotovitel zajistí plnou, plynulou a včasnou informovanost Objednatele o termínech a způsobu prováděných prací.
- 7.8 Objednatel je oprávněn kontrolovat provádění Díla prostřednictvím svých zaměstnanců či prostřednictvím osoby, kterou k tomu písemně zmocní.
- 7.9 Zhotovitel je povinen organizovat v součinnosti s Objednatelem kontrolní dny.
- 7.10 Zhotovitel je povinen Objednateli neprodleně oznámit jakoukoliv skutečnost, která by mohla mít, byť i částečně, vliv na schopnost Zhotovitele plnit jeho povinnosti vyplývající z této Smlouvy. Takovým oznámením však Zhotovitel není zbaven povinnosti nadále plnit povinnosti vyplývající mu z této Smlouvy.
- 7.11 Dalšími oprávněnými zástupci Objednatele ve věcech technických (dále jen oprávněnými zástupci objednatel) jsou:



7.12 Oprávněnými zástupci Zhotovitele jsou:



- 7.13 Zhotovitel má povinnost a zavazuje se řídit se při plnění této Smlouvy pokyny Objednatele. Povinnost Zhotovitele dle ustanovení § 2594 odst. 1 Občanského zákoníku upozornit Objednatele na nevhodnost pokynů není tímto ustanovením dotčena. Objednatel na odůvodněné vyžádání poskytne Zhotoviteli podklady nutné pro řádnou realizaci Díla, a to jak v elektronické podobě, tak v tištěné podobě, pokud bude mít tyto k dispozici.
- 7.14 Smluvní strany jsou povinny při plnění této Smlouvy vzájemně spolupracovat, poskytnout si vzájemně veškerou součinnost nezbytně nutnou pro plnění této Smlouvy a vzájemně se informovat o skutečnostech, které jsou nebo mohou být významné pro plnění této Smlouvy. Zhotovitel se též zavazuje k poskytnutí veškeré případné součinnosti při plnění povinností vyplývajících ze zákona č. 137/2006 Sb., o veřejných zakázkách, ve znění pozdějších předpisů (dále jen „**Zákon o veřejných zakázkách**“). Zhotovitel je dále povinen umožnit kontrolu v místě plnění i kontrolu všech dokladů souvisejících s realizací Díla, a to zejména v souladu se zákonem č. 320/2001 Sb., o finanční kontrole, ve znění pozdějších předpisů, zákonem č. 255/2012 Sb., o kontrole (kontrolní řád), ve znění pozdějších předpisů, a Nařízením Komise (ES) č. 438/2001, kterým se stanoví prováděcí pravidla k nařízení Rady (ES) č. 1260/1999, pokud jde o řídicí a kontrolní systémy pro pomoc poskytovanou ze strukturálních fondů. Tyto povinnosti trvají i po ukončení této Smlouvy.
- 7.15 Zhotovitel se zavazuje v průběhu plnění Smlouvy i po jejím ukončení zachovávat mlčenlivost o všech skutečnostech, o kterých se dozví od Objednatele v souvislosti s plněním Smlouvy. Tato povinnost mlčenlivosti se vztahuje na všechny zaměstnance a spolupracovníky Zhotovitele i po skončení trvání této Smlouvy.
- 7.16 Zhotovitel není oprávněn bez předchozího písemného souhlasu Objednatele provádět jakékoliv zápočty svých pohledávek vůči Objednateli proti jakýmkoliv pohledávkám Objednatele vůči Zhotoviteli, ani postupovat jakákoliv svoje práva a pohledávky vůči Objednateli na třetí osoby.
- 7.17 Zhotovitel se zavazuje mít po celou dobu provádění Díla a trvání Smlouvy vlastní platné pojištění odpovědnosti Zhotovitele za škody vzniklé při výkonu jeho podnikatelské činnosti.
- 7.18 Zhotovitel je povinen provést opatření, která zajistí v případě nepříznivých povětrnostních vlivů majetek Objednatele proti poškození.

8. PROHLÁŠENÍ SMLUVNÍCH STRAN

- 8.1 Zhotovitel prohlašuje, že se v plném rozsahu seznámil s obsahem a povahou předmětu plnění a že je způsobilý k řádnému a včasnému provedení Díla dle této Smlouvy. Dále prohlašuje, že jsou mu známy veškeré technické, kvalitativní a jiné nezbytné podmínky potřebné k bezchybnému plnění Smlouvy, a že disponuje takovými kapacitami a odbornými znalostmi, které jsou třeba k řádnému plnění předmětu Smlouvy.
- 8.2 Zhotovitel bude zhotovovat Dílo podle svých odborných znalostí, zkušeností, praxe, při jeho zhotovování bude postupovat s náležitou odbornou péčí, v souladu s touto Smlouvou, jejími přílohami, v souladu se zadávacími podmínkami na Veřejnou zakázku a dle pokynů a požadavků Objednatele.

- 8.3 Zhotovitel prohlašuje, že se seznámil se všemi podklady, které mu byly Objednatelem poskytnuty a je si vědom, že nemůže v průběhu plnění předmětu Smlouvy uplatnit nároky na úpravu smluvních podmínek (zadání), a zavazuje se provést Dílo dle předaných podkladů, v souladu s obecně závaznými právními předpisy a pokyny Objednatele.
- 8.4 Smluvní strany prohlašují, že předmět Smlouvy není plněním nemožným a že Smlouvu uzavírají po pečlivém zvážení všech možných důsledků.
- 8.5 Zhotovitel prohlašuje, že není předlužen a není mu známo, že by bylo vůči němu zahájeno insolvenční řízení. Dále prohlašuje, že vůči němu není vydáno žádné soudní rozhodnutí, či rozhodnutí správního, daňového či jiného orgánu nebo rozhodce na plnění, které by mohlo být důvodem soudní exekuce na majetek Zhotovitele, nebo by mohlo mít jakkoliv negativní vliv na schopnost Zhotovitele splnit povinnosti vyplývající z této Smlouvy, a že takové řízení nebylo vůči němu zahájeno.
- 8.6 Zhotovitel, souhlasí s tím, aby Objednatel po dobu trvání této Smlouvy zpracovával jeho osobní údaje uvedené v této Smlouvě a údaje o této Smlouvě pro účely archivace, či případné kontrolní činnosti nebo pro účely vyplývající z právních předpisů. Dále svým podpisem uděluje souhlas Objednateli ke zpracování jeho osobních údajů ve výše uvedeném rozsahu a pro výše uvedené účely, a to po dobu nezbytně nutnou.

9. PRÁVA Z VAD, SANKCE A ODSTOUPENÍ OD SMLOUVY

- 9.1 Zhotovitel poskytuje Objednateli na provedené Dílo záruku za jakost v délce 24 měsíců, která počíná běžet dnem podpisu předávacího protokolu Objednatelem i Zhotovitelem a převzetím Díla. Záruka za jakost se nevztahuje na vady, u nichž Zhotovitel prokáže, že byly způsobeny Objednatelem, třetí osobou nebo nepředvídatelnou událostí.
- 9.2 Vady musí Objednatel uplatnit u Zhotovitele bez zbytečného odkladu poté, co se o nich dozví.
- 9.3 Případná reklamace musí být uplatněna písemně do konce záruční doby. Objednatel je povinen reklamovanou vadu řádným způsobem označit a uvést, jak se projevuje. Na základě požadavku Zhotovitele je Objednatel povinen umožnit mu v dohodnutém termínu prohlídku reklamované vady. Zhotovitel provede odbornou prohlídku následující den po přijetí písemné reklamace Objednatele. K podané reklamaci je Zhotovitel povinen vyjádřit se písemně nejpozději do 30 kalendářních dnů ode dne přijetí reklamace. V případě oprávněné reklamace je povinen v téže době po doručení reklamace zahájit práce na odstranění vady. Vady zjištěné v záruční době se zhotovitel zavazuje odstranit do 30 kalendářních dnů.
- 9.4 Zhotovitel nese nebezpečí škody na Díle až do doby jeho úplného předání a převzetí Objednatelem stvrzeného předávacím protokolem.
- 9.5 Je-li vadné plnění podstatným porušením této Smlouvy, má Objednatel právo na odstranění vady opravou nebo úpravou Díla, na přiměřenou slevu nebo odstoupit od této Smlouvy. Smluvní strany se dohodly, že za podstatné porušení Smlouvy bude považováno zejména:
- a) prodlení Zhotovitele s provedením Díla o více než 10 dní;
 - b) porušení povinnosti Zhotovitele dle čl. 9.6 Smlouvy;
 - c) jestliže Zhotovitel ujistil Objednatele, že Dílo má určité vlastnosti, zejména vlastnosti Objednatelem vymíněné, anebo že nemá žádné vady, a toto ujištění se následně ukáže nepravdivým;
 - d) nepředání Staveniště v odpovídajícím stavu po dokončení Díla;

- e) nekvalitní příprava Staveniště.
- 9.6 Zhotovitel je povinen na základě připomínek Objednatele k Dílu, upravit a doplnit řešení Díla. Budou-li po předání a převzetí Díla zjištěny vady či nedodělky, je Zhotovitel povinen odstranit je do 30 dnů od vyhotovení předávacího protokolu, v němž jsou takové vady a nedodělky uvedeny.
- 9.7 Objednatel je dále oprávněn odstoupit od Smlouvy, jestliže zjistí, že Zhotovitel
- a) nabízel, dával, přijímal nebo zprostředkoval určité hodnoty s cílem ovlivnit chování nebo jednání kohokoliv, ať již státního úředníka nebo někoho jiného, přímo nebo nepřímo, v zadávacím řízení nebo při provádění Smlouvy; nebo
 - b) zkresloval jakékoliv skutečnosti za účelem ovlivnění zadávacího řízení nebo provádění Smlouvy ke škodě Objednatele, včetně užití podvodných praktik k potlačení a snížení výhod volné a otevřené soutěže.
- 9.8 V případě prodlení s úhradou faktury je Objednatel povinen uhradit Zhotoviteli úrok z prodlení z dlužné částky ve výši stanovené příslušnými právními předpisy.
- 9.9 V případě prodlení Zhotovitele s provedením Díla dle čl. 3.1 této Smlouvy je Zhotovitel povinen zaplatit Objednateli smluvní pokutu ve výši 0,5 % z Ceny za každý i započatý den prodlení.
- 9.10 V případě porušení povinností Zhotovitele dle čl. 6.1, 6.2 nebo 6.3 Smlouvy je Zhotovitel povinen zaplatit Objednateli smluvní pokutu ve výši 5.000,- Kč za každý jednotlivý případ.
- 9.11 V případě porušení povinností Zhotovitele dle čl. 7.1, 7.2, 7.3 nebo 7.5 Smlouvy je Zhotovitel povinen zaplatit Objednateli smluvní pokutu ve výši 5.000,- Kč za každý jednotlivý případ.
- 9.12 Smluvní pokuty jsou splatné do 30 dní ode dne doručení výzvy k jejich zaplacení povinné Smluvní straně. Zaplacením jakékoliv smluvní pokuty dle této Smlouvy není dotčena povinnost Zhotovitele nahradit újmu vzniklou Objednateli porušením smluvní povinnosti, které se smluvní pokuta týká. Objednatel je oprávněn požadovat náhradu škody v plné výši bez ohledu na ujednanou smluvní pokutu.
- 9.13 Odstoupení od Smlouvy musí být provedeno v písemné formě. Odstoupením se závazek založený Smlouvou zrušuje od počátku. Účinky odstoupení nastávají okamžikem doručení odstoupení od Smlouvy Zhotoviteli. Odstoupení od Smlouvy se nedotýká práva na náhradu škody vzniklého z porušení smluvní povinnosti, práva na zaplacení smluvní pokuty a úroku z prodlení, pokud již dospěl ani ujednání o způsobu řešení sporů a volbě práva. Obdobné platí i pro předčasné ukončení Smlouvy jiným způsobem.
- 9.14 Smlouvu lze ukončit na základě vzájemné písemné dohody Smluvních stran případně odstoupením některé ze Smluvních stran.

10. ZÁVĚREČNÁ USTANOVENÍ

- 10.1 Tato Smlouva a práva a povinnosti z ní vyplývající se řídí českým právem. Práva a povinnosti Smluvních stran, pokud nejsou upraveny touto Smlouvou, se řídí Občanským zákoníkem a předpisy souvisejícími.
- 10.2 Veškeré případné spory vzniklé mezi Smluvními stranami na základě nebo v souvislosti s touto Smlouvou budou primárně řešeny jednáním Smluvních stran. V případě, že tyto spory

nebudou v přiměřené době vyřešeny, budou k jejich projednání a rozhodnutí příslušné soudy České republiky.

- 10.3 Zhotovitel bezvýhradně souhlasí se zveřejněním své identifikace a dalších parametrů Smlouvy, včetně Ceny v souladu s příslušnými právními předpisy.
- 10.4 Tato Smlouva může být měněna nebo doplňována pouze formou písemných vzestupně číslovaných dodatků podepsaných oběma Smluvními stranami. Ke změnám či doplnění neprovedeným písemnou formou se nepřihlíží.
- 10.5 V případě, že některé ustanovení této Smlouvy je nebo se stane v budoucnu neplatným, neúčinným či nevymahatelným nebo bude-li takovým shledáno příslušným orgánem, zůstávají ostatní ustanovení této Smlouvy v platnosti a účinnosti, pokud z povahy takového ustanovení nebo z jeho obsahu anebo z okolností, za nichž bylo uzavřeno, nevyplývá, že jej nelze oddělit od ostatního obsahu této Smlouvy. Smluvní strany se zavazují bezodkladně nahradit neplatné, neúčinné nebo nevymahatelné ustanovení této Smlouvy ustanovením jiným, které svým obsahem a smyslem odpovídá nejlépe ustanovení původnímu a této Smlouvě jako celku.
- 10.6 Smluvní strany na sebe přebírají nebezpečí změny okolností v souvislosti s právy a povinnostmi Smluvních stran vzniklými na základě této Smlouvy. Smluvní strany vylučují uplatnění ustanovení § 1765 odst. 1, § 1766 a § 2620 odst. 2 Občanského zákoníku na svůj smluvní vztah založený touto Smlouvou.
- 10.7 Tato Smlouva nabývá platnosti a účinnosti dnem jejího podpisu oběma Smluvními stranami.
- 10.8 Tato Smlouva je sepsána ve 4 vyhotoveních s platností originálu, z nichž 2 si ponechá Zhotovitel a 2 vyhotovení obdrží Objednatel.
- 10.9 Smluvní strany prohlašují, že tato Smlouva vyjadřuje jejich svobodnou, vážnou, určitou a srozumitelnou vůli prostou omylu. Smluvní strany si Smlouvu přečetly, s jejím obsahem souhlasí, což stvrzují vlastnoručními podpisy.

10.10 Nedílnou součástí této Smlouvy jsou přílohy:

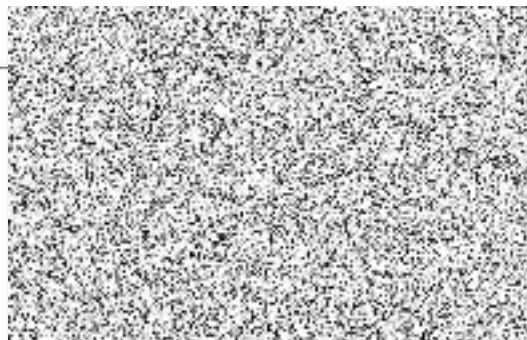
- Příloha č. 1: Výkaz výměr

V Příbrami, dne 24.6.2020

V Sedlčanech, dne 24.6.2020

ZHOTOVITEL

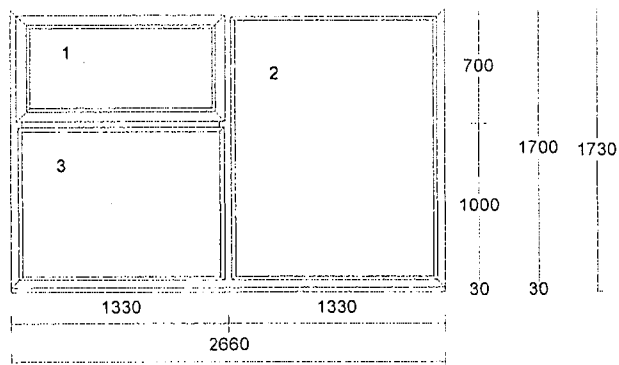
OBJEDNATEL



Příloha ke smlouvě - nabídka

Pozice: 1

Množství: 2 ks



Profil:

Barva:

Rám:

Křídlo:

Sloupek:

Poutec:

Rozšíření:

Výplň:

Výplň tl.:

Kování:

Kotvení:

Odvodnění:

Hmotnost kg:

E-CORE

bílá

rám standard

křídlo standard,

2 * bez křídla

sloupek/příčka 90mm

sloupek/příčka 90mm

podkl.prof.30 mm bez výstupku pro parapet

3 * 4 Kůra (čirá) /16/ 4 Planibel Top N+,

Arg., Ug 1.10

3 * 24.0 mm

Pole + název otvírky:

1 geze sklopné páka vlevo

2 pevně v rámu

3 pevně v rámu

na vruty - H+D+L+P

dopředu

118

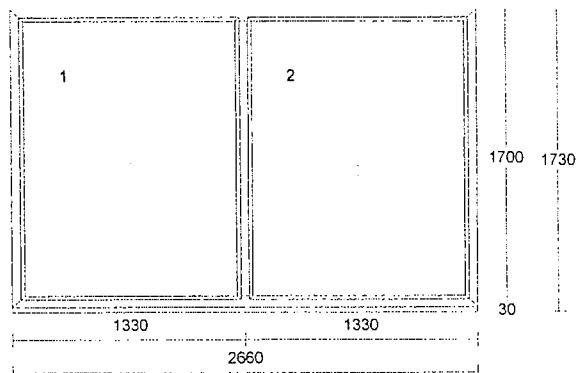
Cena za kus:
24143,00 Kč

Cena celkem:
48286,00 Kč

Geze přisl.-páka zed', bílé

Pozice: 2

Množství: 4 ks



Profil:

Barva:

Rám:

Křídlo:

Sloupek:

Rozšíření:

Výplň:

Výplň tl.:

Kování:

Kotvení:

Odvodnění:

Hmotnost kg:

E-CORE

bílá

rám standard

2 * bez křídla

sloupek/příčka 90mm

podkl.prof.30 mm bez výstupku pro parapet

2 * 4 Kůra (čirá) /16/ 4 Planibel Top N+,

Arg., Ug 1.10

2 * 24.0 mm

Pole + název otvírky:

1 pevně v rámu

2 pevně v rámu

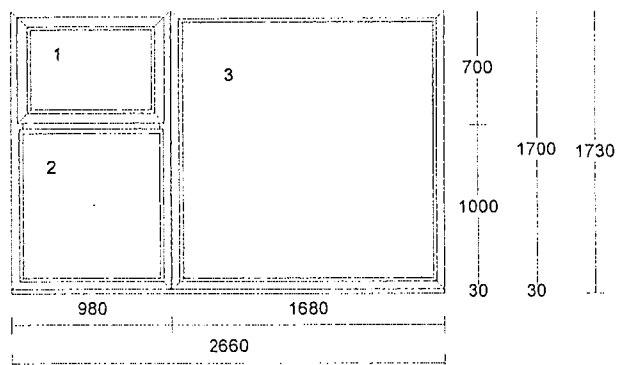
na vruty - H+D+L+P

dopředu

110

Cena za kus:
13714,00 Kč

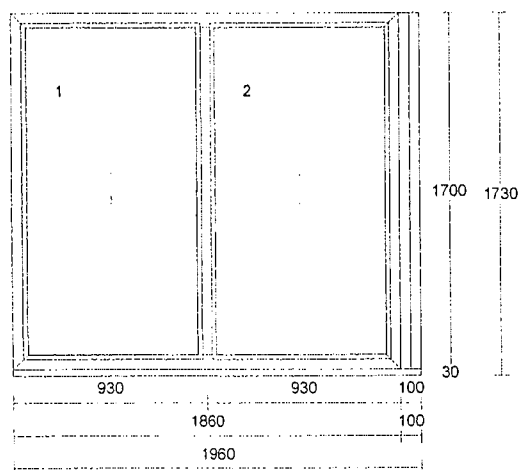
Cena celkem:
54856,00 Kč

Pozice: 3**Množství: 1 ks**

Profil: E-CORE
 Barva: **bílá**
 Rám: rám standard
 Křídlo: křídlo standard,
 2 * bez křídla
 Poutec: sloupek/příčka 90mm
 Spojka: Spoj 6mm s výzt., nos uvnitř
 Rozšíření: podkl.prof.30 mm bez výstupku pro parapet
 Výplň: 3 * 4 Kůra (čirá) /16/ 4 Planibel Top N+,
 Arg., Ug 1.10
 Výplň tl.: 3 * 24.0 mm
 Kování: **Pole + název otvorů:**
 1 geze sklopné páka vlevo
 2 pevně v rámu
 3 pevně v rámu
 Kotvení: na vruty - H+D+L+P
 Odvodnění: dopředu
 Hmotnost kg: 121

Cena za kus: 23860,00 Kč *Cena celkem:* 23860,00 Kč

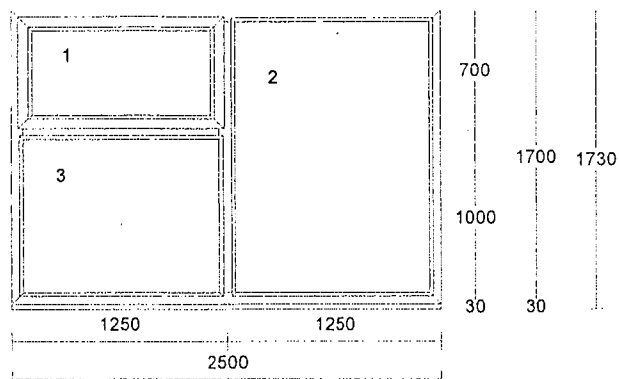
Geze přísl.-páka zeď, bílé

Pozice: 4**Množství: 1 ks**

Profil: E-CORE
 Barva: **bílá**
 Rám: rám standard
 Křídlo: 2 * bez křídla
 Sloupek: sloupek/příčka 90mm
 Rozšíření: 2 * rozšíř.pr. 50x73mm s výzt.,
 podkl.prof.30 mm bez výstupku pro parapet
 Výplň: 2 * 4 Kůra (čirá) /16/ 4 Planibel Top N+,
 Arg., Ug 1.10
 Výplň tl.: 2 * 24.0 mm
 Kování: **Pole + název otvorů:**
 1 pevně v rámu
 2 pevně v rámu
 Kotvení: na vruty - H+D+L+P
 Odvodnění: dopředu
 Hmotnost kg: 87

Cena za kus: 12213,00 Kč *Cena celkem:* 12213,00 Kč

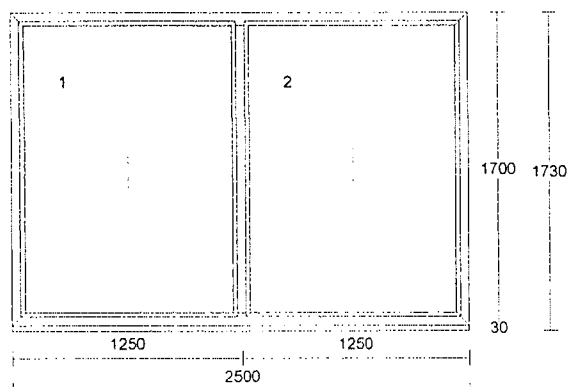
Přípl. za sesazení přidav.profilů
 (příplatek se kalkuluje 1x za každé sesazení dvou přidavných profilů k sobě)

Pozice: 5 **Množství: 2 ks**

Profil: E-CORE
 Barva: **bílá**
 Rám: rám standard
 Křídlo: křídlo standard,
 2 * bez křídla
 Sloupek: sloupek/příčka 90mm
 Poutec: sloupek/příčka 90mm
 Rozšíření: podkl.prof.30 mm bez výstupku pro parapet
 Výplň: 3 * 4 Kůra (čirá) /16/ 4 Planibel Top N+,
 Arg., Ug 1.10
 Výplň tl.: 3 * 24.0 mm
 Kování: **Pole + název otvorů:**
 1 geze sklopné páka vlevo
 2 pevně v rámu
 3 pevně v rámu
 Kotvení: na vruty - H+D+L+P
 Odvodnění: dopředu
 Hmotnost kg: 111

Cena za kus: *Cena celkem:*
22328,00 Kč **44656,00 Kč**

Geze přisl.-páka zdř, bílé

Pozice: 6 **Množství: 2 ks**

Profil: E-CORE
 Barva: **bílá**
 Rám: rám standard
 Křídlo: 2 * bez křídla
 Sloupek: sloupek/příčka 90mm
 Rozšíření: podkl.prof.30 mm bez výstupku pro parapet
 Výplň: 2 * 4 Kůra (čirá) /16/ 4 Planibel Top N+,
 Arg., Ug 1.10
 Výplň tl.: 2 * 24.0 mm
 Kování: **Pole + název otvorů:**
 1 pevně v rámu
 2 pevně v rámu
 Kotvení: na vruty - H+D+L+P
 Odvodnění: dopředu
 Hmotnost kg: 104

Cena za kus: *Cena celkem:*
13092,00 Kč **26184,00 Kč**

Číslo nabídky: **N201287**

Označení :

Pozice: 7

Množství: 104,000 m

Info - počet obvodových metrů

<u>Cena za kus:</u>	<u>Cena celkem:</u>
0,00 Kč	0,00 Kč

KOMENTÁŘ OBCHODNÍKA a PLATEBNÍ PODMÍNKY:

Pohled na okna (prvky) je z vnitřní (interiérové) strany.

Suma položek		210055,00 Kč
Sleva	-54,00 %	-113429,70 Kč
K4 - Demontáž luxfer		18720,00 Kč
K4 - Montáž		15600,00 Kč
K4 - Zednické začištění		14872,00 Kč
Likvidace suti		7176,00 Kč
Doprava a manipulace		1500,00 Kč
Částka bez DPH		154493,30 Kč
DPH 21% - základní	21,00 %	32443,59 Kč
Částka celkem		186936,89 Kč =====

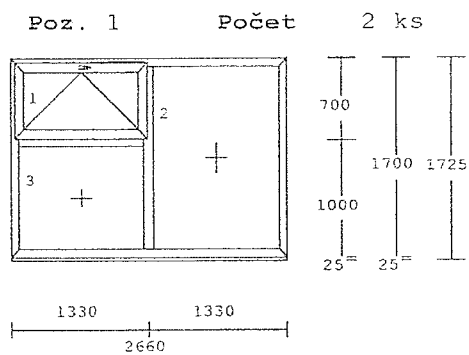
výkaz výměr

Výkaz výměr pro výměnu oken v hale III. A IV.

	Popis	rozměr stavebního otvoru	Množství ks	jednotková cena za kus	bez DPH	Cena s DPH	pozn.
pozice č. 1	Okno dvoudílné sklopné (os převod),pevně zasklený rám, pevně zasklený rám, bílá RAL 9016 3x IZS 4/16/4 Ug =1,1 kůra čirá 4 mm	2660/1725	2	11106	22212	26876,52	
pozice č. 2	Okno dvoudílné pevně zasklený rám, pevně zasklený rám, bílá RAL 9016 2x IZS 4/16/4 Ug =1,1 kůra čirá 4 mm	2660/1725	4	6308	25232	30530,72	
pozice č. 3	Okno dvoudílné sklopné (os převod),pevně zasklený rám, pevně zasklený rám, bílá RAL 9016 3x IZS 4/16/4 Ug =1,1 kůra čirá 4 mm	2660/1725	1	10977,3	10977,3	13282,533	
pozice č. 4	Okno dvoudílné pevně zasklený rám, pevně zasklený rám, bílá RAL 9016 2x IZS 4/16/4 Ug =1,1 kůra čirá 4 mm zprava rozšíření 100 mm s výzt. 100	1960/1725	1	5618	5618	6797,78	
pozice č. 5	Okno dvoudílné sklopné (os převod),pevně zasklený rám, pevně zasklený rám, bílá RAL 9016 3x IZS 4/16/4 Ug =1,1 kůra čirá 4 mm	2500/1725	2	10271	20542	24855,82	
pozice č. 6	Okno dvoudílné sklopné (os převod),pevně zasklený rám, pevně zasklený rám, bílá RAL 9016 3x IZS 4/16/4 Ug =1,1 kůra čirá 4 mm	2500/1725	2	6022	12044	14573,24	
pozice č.7	Počet 103 m	obvodové metry, spoj 1,7m			0	0	
	cena za demontáž luxfer(kopelit)				18720	22651,2	
	cena za montáž oken				15600	18876	
	zednické začištění				14872	17995,12	
	přesun materiálu				8676	10497,96	
	Cena celkem				154493,3	186936,893	



Příloha - rozměry oken a počet kusů



Okno dvoudílné
 Sklopné (OS převod)
 pevně zasklený rám
 pevně zasklený rám
 Bílá RAL 9016
 3 x IZS 4/16/4 Ug=1,1 PVC šedý
 Kůra čirá 4mm
 Základní cena:
 Sleva :
 Cena po slevě:
 Celkem :

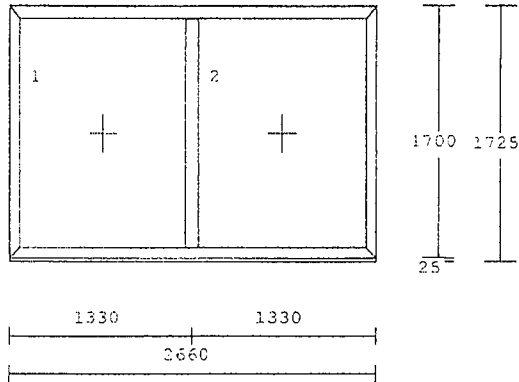
1.00ks Pákový ovladač šíře
 OL 90 GEZE ovládání bovdenem
 Barva: Bílá
 hlazenka 2mm



Celkem:

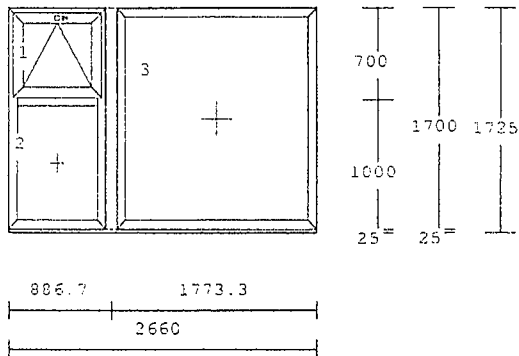
výkaz výměr

Poz. 2 Počet 4 ks



Okno dvoudílné
pevně zasklený rám
pevně zasklený rám
Bílá RAL 9016
2 x IZS 4/16/4 Ug=1,1 PVC šedý
Kůra čirá 4mm
Základní cena:
Sleva :
Cena po slevě:
Celkem :

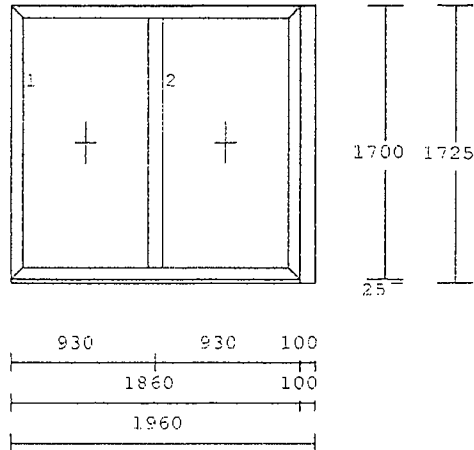
Poz. 3 Počet 1 ks



Okno dvoudílné
Sklopné (OS převod)
pevně zasklený rám
pevně zasklený rám
Bílá RAL 9016
3 x IZS 4/16/4 Ug=1,1 PVC šedý
Kůra čirá 4mm
Pozn.: - mistrovna
Základní cena:
Sleva :
Cena po slevě:
Celkem :

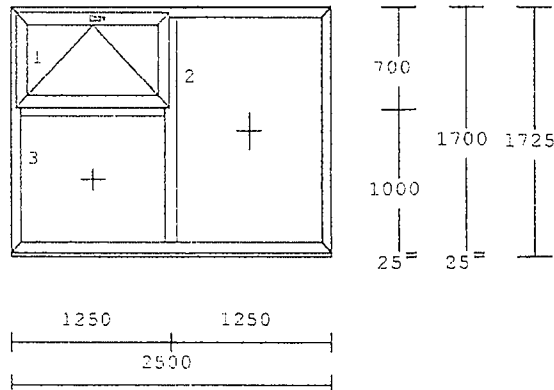
výkaz výměr

Poz. 4 Počet 1 ks



Okno dvoudílné
pevně zasklený rám
pevně zasklený rám
Bílá RAL 9016
2 x IZS 4/16/4 Ug=1,1 PVC šedý
Kůra čirá 4mm
Zprava :
Rozšíření 100mm 15936 s výzt. 100
Základní cena:
Sleva :
Cena po slevě:
Celkem :

Poz. 5 Počet 2 ks



Okno dvoudílné
Sklopné (OS převod)
pevně zasklený rám
pevně zasklený rám
Bílá RAL 9016
3 x IZS 4/16/4 Ug=1,1 PVC šedý
Kůra čirá 4mm
Základní cena:
Sleva :
Cena po slevě:
Celkem :

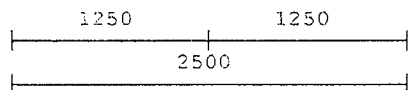
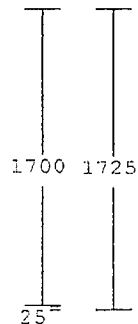
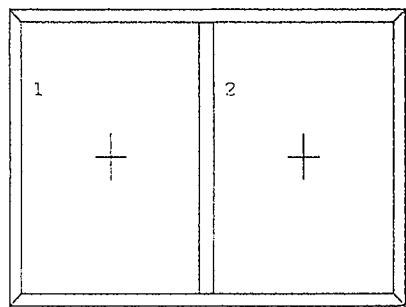
1.00ks Pákový ovladač šíře
OL 90 GEZE ovládání bovdenem
Barva: Bílá
kulatina 2mm

výkaz výměr

Poz. 6

Počet

2 ks



Okno dvoudílné
pevně zasklený rám
pevně zasklený rám
Bílá RAL 9016
2 x IZS 4/16/4 Ug=1,1 PVC šedý
Kůra čirá 4mm
Základní cena:
Sleva :
Cena po slevě:
Celkem :