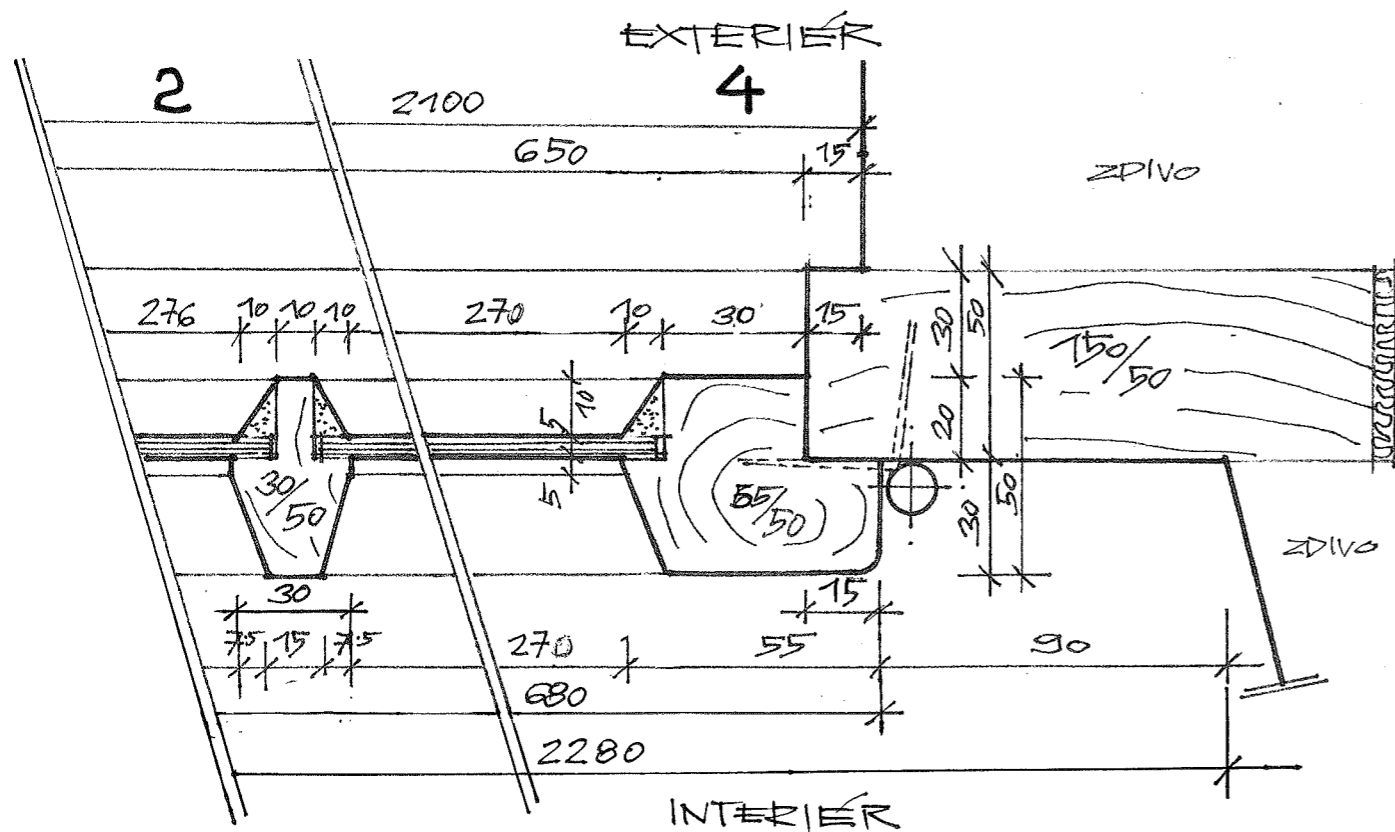
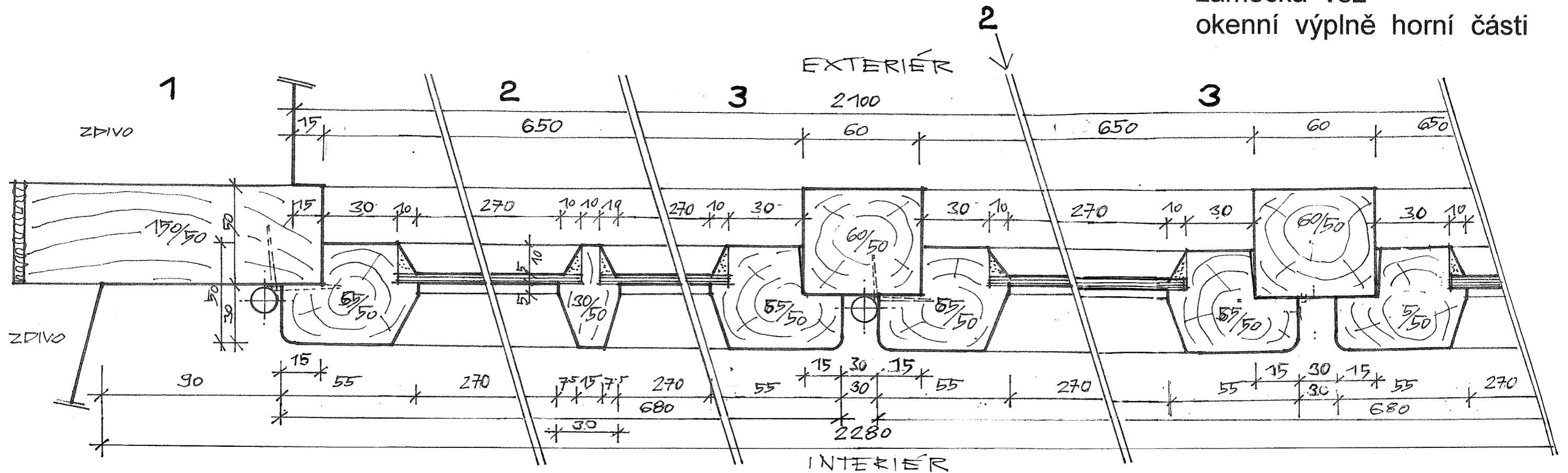


DETAILY ŘEZU A-A' 1:2

VIDIM
Domov seniorů č.p.1

zámecká věž
okenní výplně horní části



Veškeré rozměry na místě ověřit, případné rozpory řešit v rámci AD s hlavním nebo zodpovědným projektantem. Materiál je navržen dub.

Hl. projektant :	Zodp.projektant :	Spolupráce :	Kontroloval :	Ing. Hana Hanzlíková Suvorovova 17 326 00 Plzeň tel.: 603 546 847
Ing. Hanzlíková,	Ing. arch. Vrána	Ing. Antonová Ing. Buček	Ing. Hanzlíková	
Objednatel :	Kraj : Středočeský		Datum : 02/2022 Formát :	
Domov seniorů Vidim p. o. Středočeského kraje	Místo stavby : Horní Vidim			
Stavba :			Stupeň : pro realizaci stavby	
Zámek Vidim – věž okenní výplně horní části			č. zak.: 202-15-4-9040-1	
			arch. č.: R-9040.116 - P.	
Název výkresu: Dílenský výkres – detaily vodorovného řezu			Měř. : 1:2	Číslo výkresu : 405