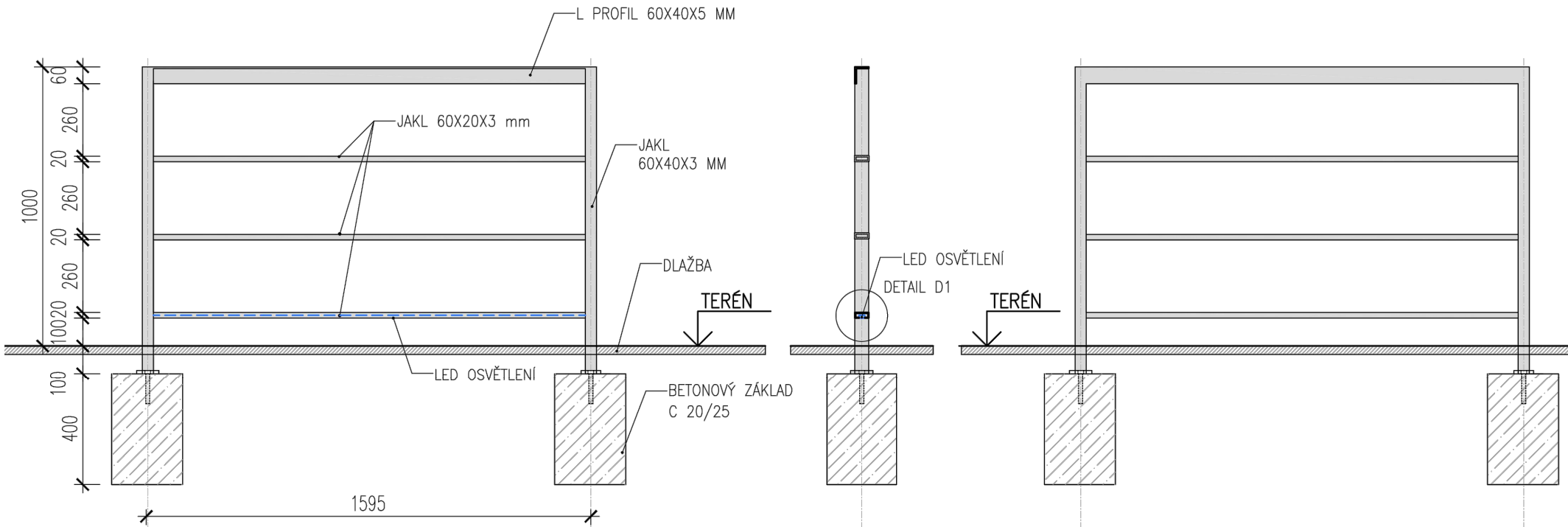


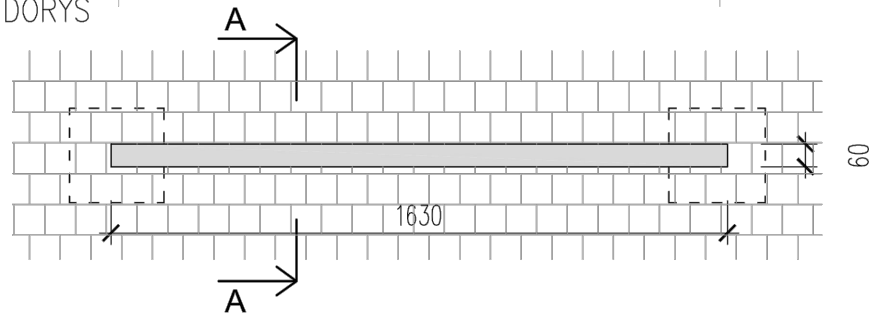
POHLED PŘEDNÍ

ŘEZ A-A

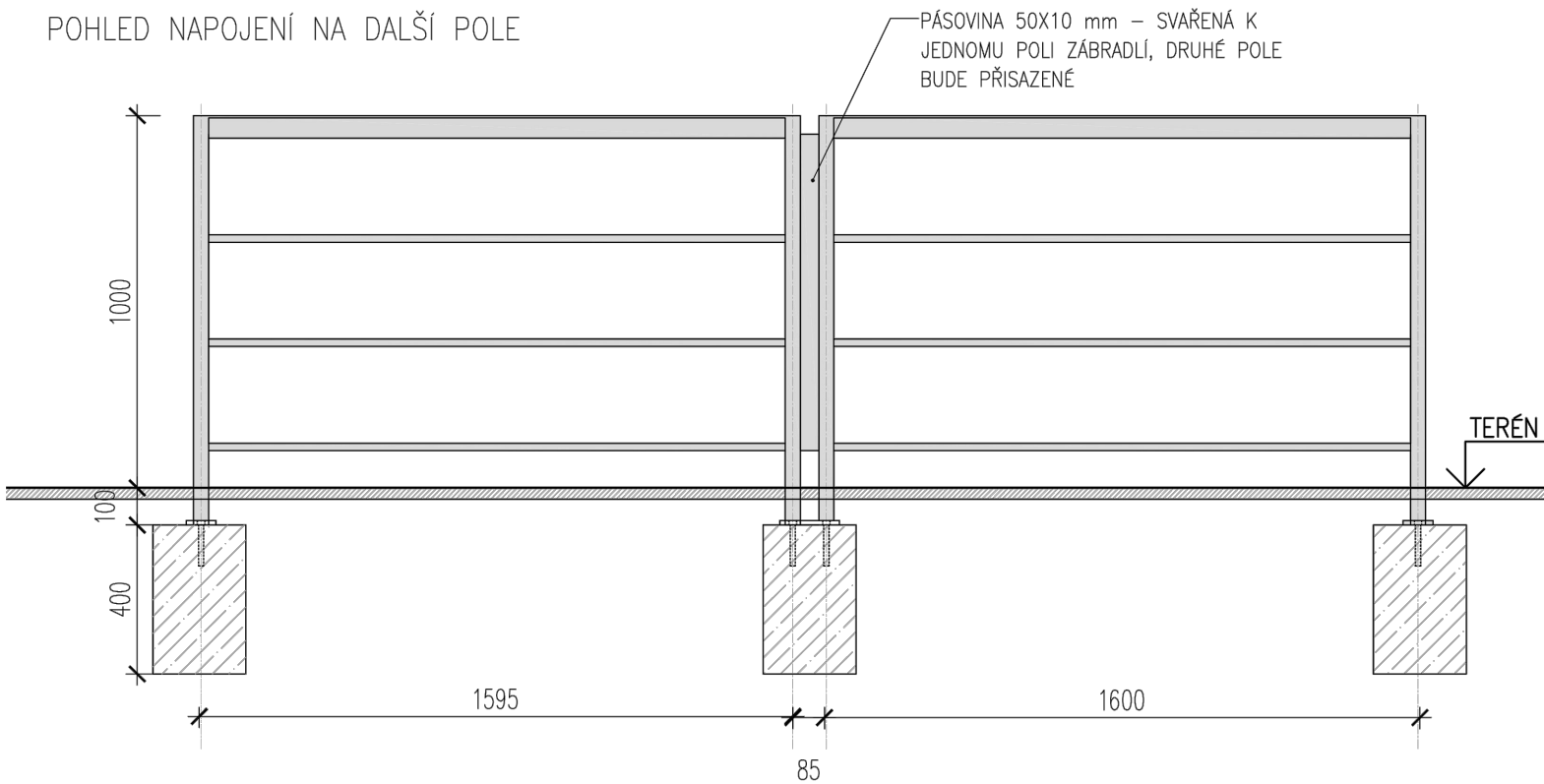
POHLED ZADNÍ



PŮDORYS



POHLED NAPOJENÍ NA DALŠÍ POLE



**LEGENDA:**

■ OCEL

KONSTRUKCE: SVAŘENEC Z OCELOVÝCH PROFILŮ

POVRCHOVÁ ÚPRAVA: OPATŘENA OCHRANNOU VRSTVOU ZINKU A VYPALOVANÝM LAKEM RAL 7016

KOTVENÍ: POD DLAŽBU NEBO DO ZHUTNĚNÉHO TERÉNU DO BETONOVÝCH ZÁKLADŮ POMOCÍ ZÁVITOVÝCH TYČÍ M12

DETAIL D1  
M 1:2

