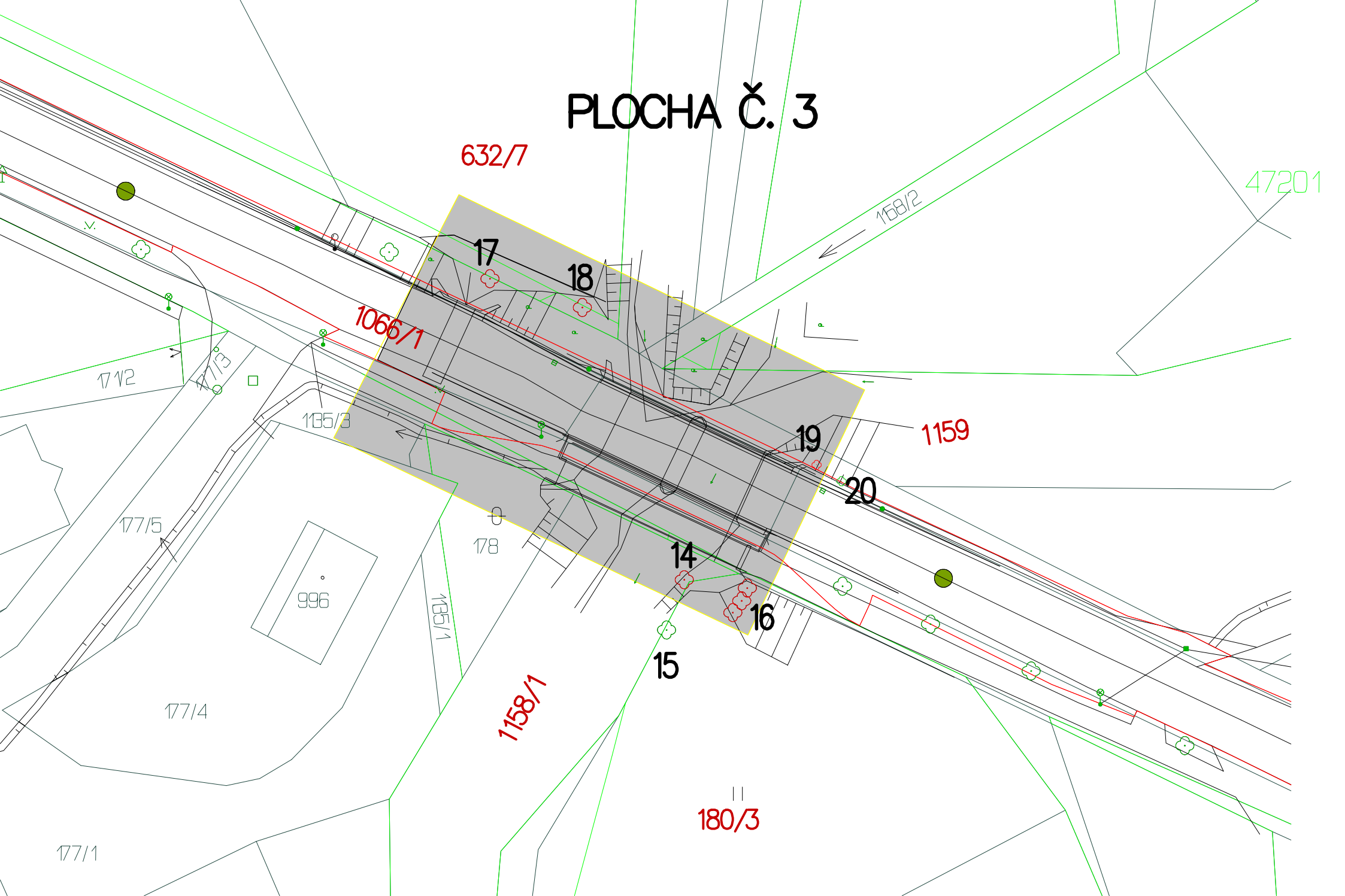
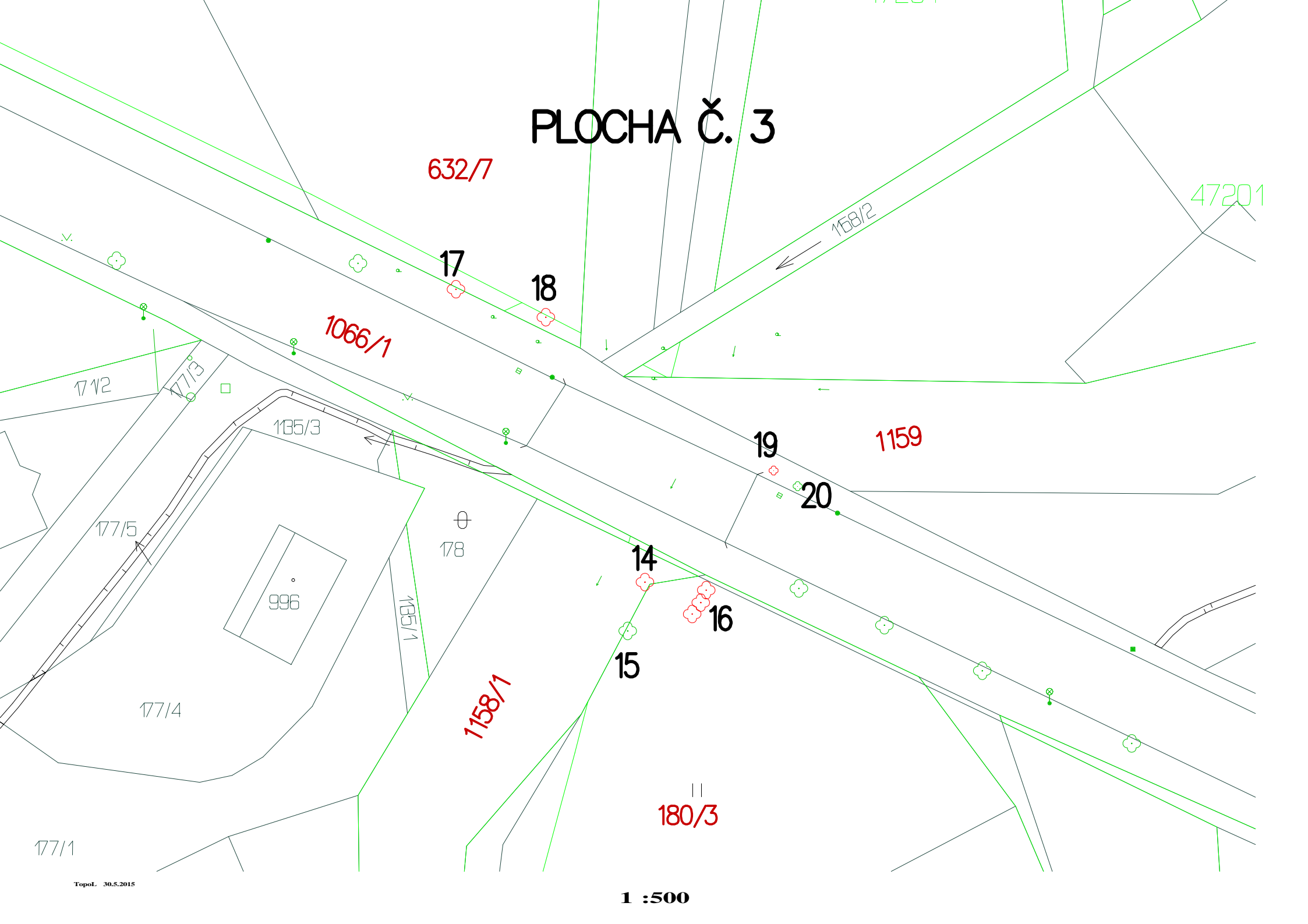
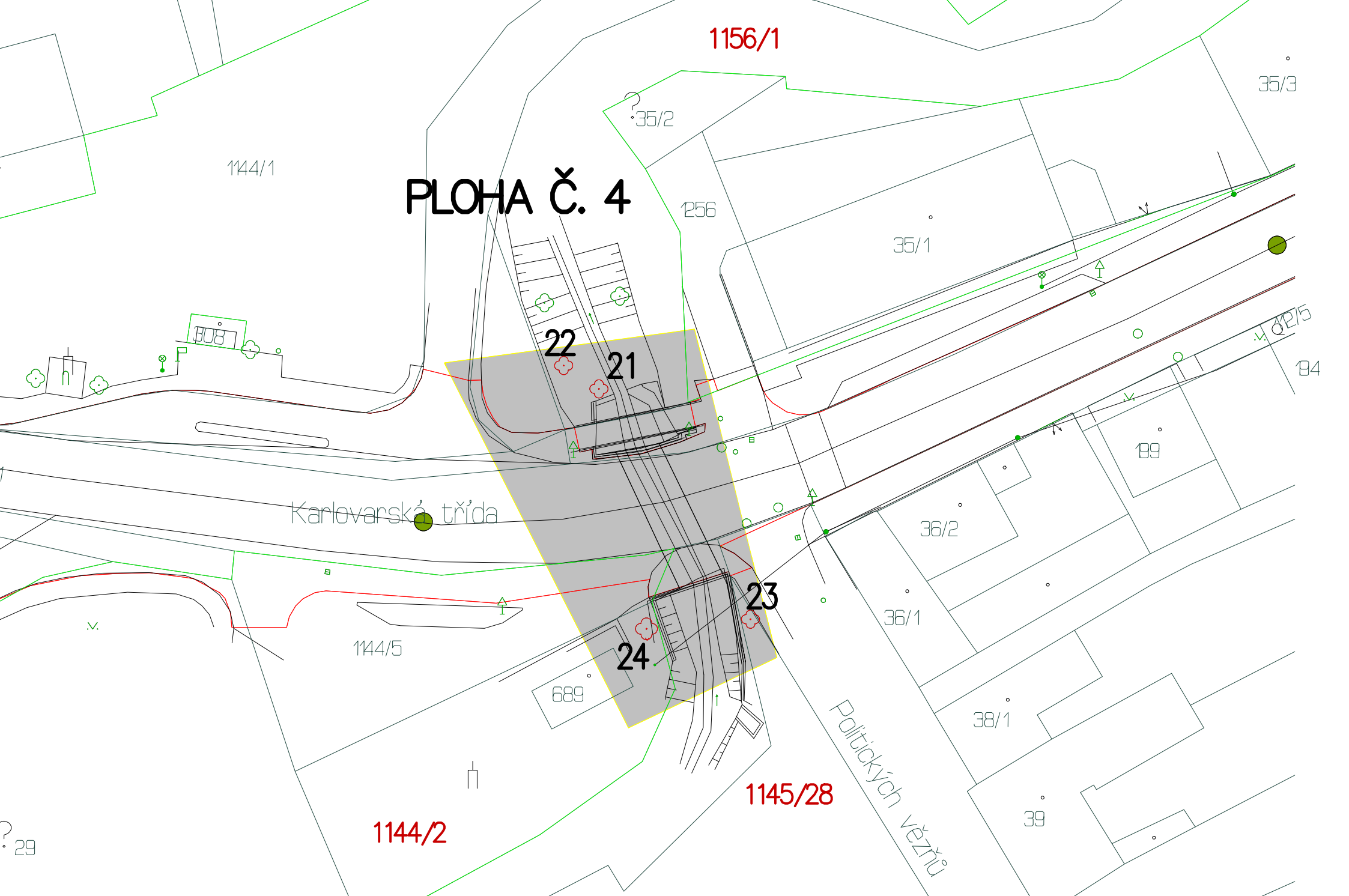


# PLOCHA Č. 3



# PLOCHA Č. 3

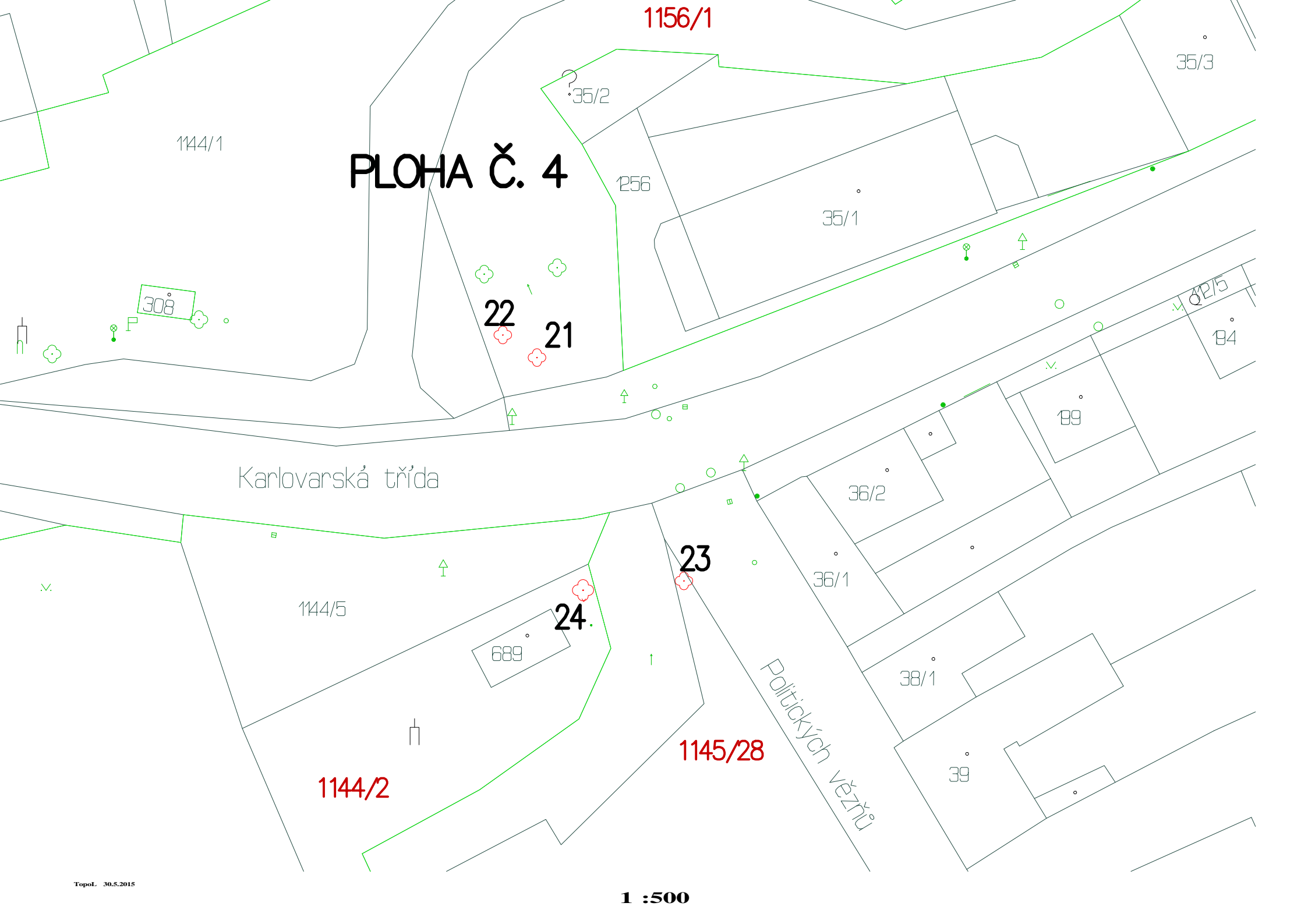




# PLOHA Č. 4

Karlovská třída

Politických vězňů



# PLOHA Č. 4

Karlovarská třída

Politických vězňů

1144/2

1145/28

1156/1

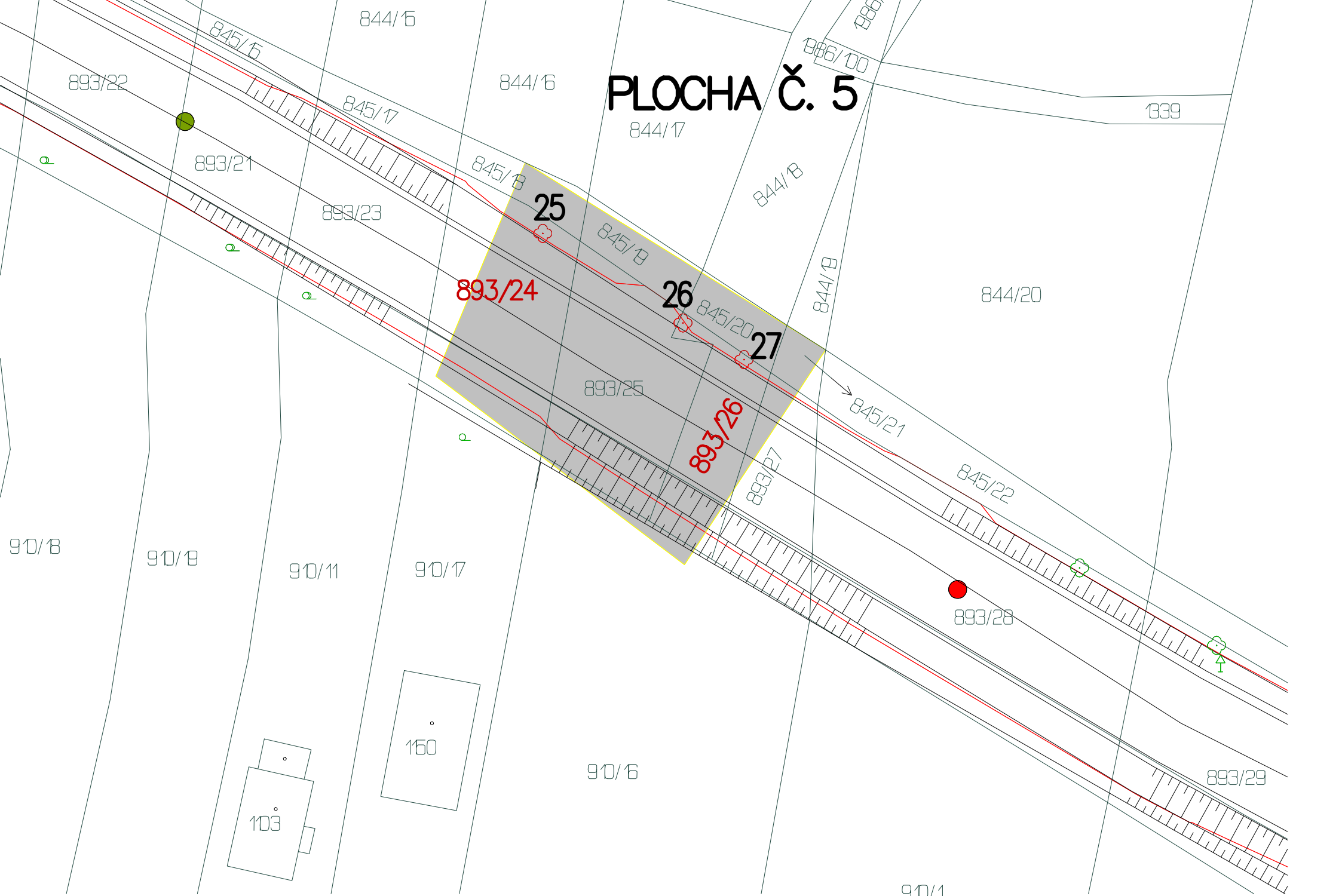
22

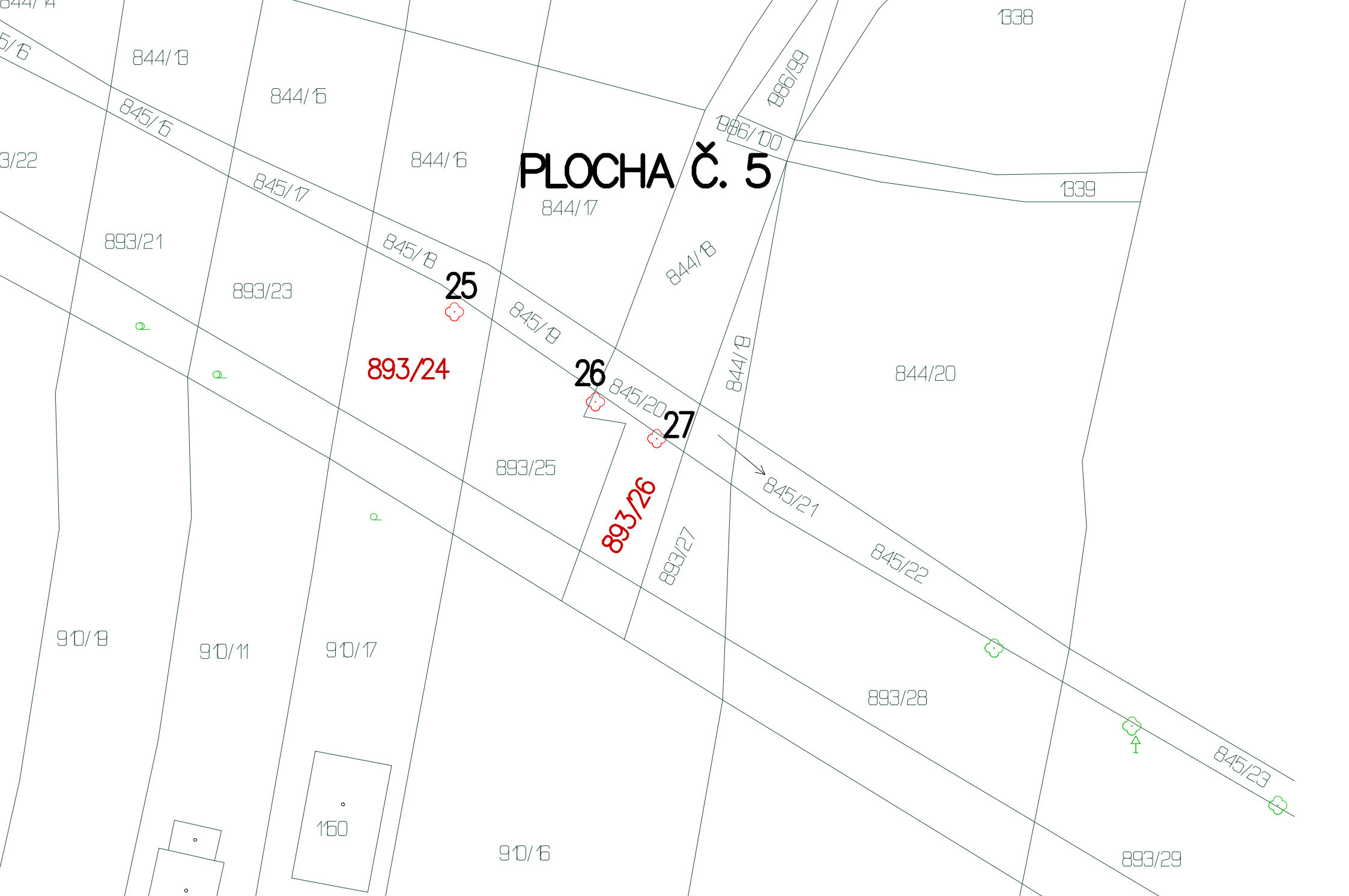
21

23

24

# PLOCHA Č. 5





# PLOCHA Č. 5

893/24

893/26

25

26

27

## Soupis kácené zeleně

Č.	Dřevina		Obvod v=1,3m ( cm)	Průměr v=1,3m ( cm)	ZS	VIT	Parcela
	latinský název	český název					
<b>Plocha 1 - k.ú. Doksy u Kladna</b>							
2	<i>Acer platanoides</i>	javor mléč - dvojkmen	75	24	1	1	1037/1
<b>Plocha 2 - k.ú. Doksy u Kladna</b>							
9	<i>Aesculus hippocastanum</i>	jírovec maďal	63	20	1	1	1374/2
<b>Plocha 3 - k.ú. Kamenné Žehrovice</b>							
14	<i>Fraxinus excelsior</i>	jasan ztepilý	85	27	2-3	2-3	1158/1
16	<i>Fraxinus excelsior</i>	jasan ztepilý	69	22	2	1	180/3
16	<i>Fraxinus excelsior</i>	jasan ztepilý	63	20	2	1	180/3
16	<i>Fraxinus excelsior</i>	jasan ztepilý	50	16	2	1	180/3
17	<i>Fraxinus excelsior</i>	jasan ztepilý - trojkmen	160	51	2	2	1066/1
18	<i>Tilia cordata</i>	lípa srdčitá - ulomená	157	50	3	3-4	632/1
19	<i>Fraxinus excelsior</i>	jasan ztepilý	57	18	1	1	1066/1
20	<i>Tilia cordata</i>	lípa srdčitá	126	40	1	2	1066/1
<b>Plocha 4 - k.ú. Kamenné Žehrovice</b>							
<b>Plocha 5 - k.ú. Rynholec</b>							

**VIT - vitalita: 0 - výborná, 1 - mírně narušená, 2 - zřetelně narušená,  
3 - výrazně snižená, 4 - zbytková vitalita, 5 - odumřelý strom**

**ZS - zdravotní stav: 0- výborný, 1 - dobrý, 2 - zhoršený, 3 - výrazně zhoršený  
4 - silně narušený, 5 - havarijní**

**obvod - u keřů a porostů plocha m<sup>2</sup>, u vícekmennů náhradní obvod**

**SILNICE GROUP a.s.**

**a**

**EKOSTAVBY Louny s.r.o.**

**a**

**Froněk, spol. s r.o.**

**a**

**POZEMNÍ KOMUNIKACE BOHEMIA, a.s.**

**SMLOUVA O SPOLEČNOSTI**

**Název akce: "II/606 VELKÁ DOBRÁ – NOVÉ STRAŠECÍ, REKONSTRUKCE  
SILNICE A MOSTU - stavba"**



## SMLOUVA O SPOLEČNOSTI

uzavřená mezi:

Obchodní firma: **SILNICE GROUP a.s.**  
Sídlo: Na Florenci 2116/15, 110 00 Praha 1 – Nové Město  
Zastoupený: Ing. Karlem Ryplem, předsedou představenstva  
Ing. Petrem Duchkem, MBA, místopředsedou představenstva  
IČO: 622 42 105  
DIČ: CZ62242105  
Obchodní rejstřík: Městský soud v Praze, oddíl B, vložka 12069

- dále jen **společník č. 1** nebo **správce**

a

Obchodní firma: **EKOSTAVBY Louny s.r.o.**  
Sídlo: Václava Majera 573, 440 01 Louny  
Zastoupený: Ing. Jiřím Bendou, jednatelem  
Ing. Janem Egermayerem, jednatelem  
IČO: 104 42 481  
DIČ: CZ10442481  
Obchodní rejstřík: Krajský soud v Ústí nad Labem, oddíl C, vložka 19455

- dále jen **společník č. 2**

a

Obchodní firma: **Froněk, spol. s r.o.**  
Sídlo: Zátíší 2488, 269 01 Rakovník  
Zastoupený: Kamilem Hrbkem, prokuristou  
IČO: 475 34 630  
DIČ: CZ47534630  
Obchodní rejstřík: Městský soud v Praze, oddíl C, vložka 15879

- dále jen **společník č. 3**

a

Obchodní firma: **POZEMNÍ KOMUNIKACE BOHEMIA, a.s.**  
Sídlo: Milady Horákové 2764, Kročehlavy, 272 01 Kladno  
Zastoupený: Ing. Janem Tříškou, předsedou představenstva  
Vladimírem Majerem, členem představenstva  
Bc. Simonou Krpatovou, členem představenstva  
IČO: 279 00 096  
DIČ: CZ27900096  
Obchodní rejstřík: Městský soud v Praze, oddíl B, vložka 11881

- dále jen **společník č. 4**

## 1. Předmět

1.1. Zadavatel, Středočeský kraj, se sídlem Zborovská 11, 150 21 Praha, IČ: 708 91 095, (dále jen zadavatel) vyhlásil otevřené výběrové řízení veřejné zakázky na realizaci stavby:

„II/606 VELKÁ DOBRÁ – NOVÉ STRAŠECÍ, REKONSTRUKCE SILNICE A MOSTŮ - stavba“

1.2. V návaznosti na vyhlášení tohoto výběrového řízení zakládají společníci touto smlouvou společnost dle § 2716 a násl. zákona č. 89/2012 Sb., občanský zákoník.

1.3. Společnost bude vykonávat činnost pod názvem:

**Společnost VELKÁ DOBRÁ – NOVÉ STRAŠECÍ**

sídlo společnosti: Na Florenci 2116/15, 110 00 Praha 1 – Nové Město

1.4. Účelem společnosti je získání veřejné zakázky na zhotovení výše citované stavby a dále, pokud zadavatel uzavře se společností na podkladě jejich společné nabídky Smlouvu, provedení tohoto Díla společníky této společnosti.

1.5. Společnost se uzavírá na dobu určitou ode dne uzavření této smlouvy. Společnost zaniká po dosažení účelu, pro který byla založena, tj. po splnění všech ustanovení Smlouvy se zadavatelem. Společnost rovněž zaniká, pokud zadavatel soutěž zruší, nepřijme žádnou nabídku nebo uzavře Smlouvu s jiným účastníkem.

1.6. Správcem společnosti je **SILNICE GROUP a.s.**. Tím přebírá odpovědnost za Smlouvu.

1.7. Ze závazků vyplývajících z účasti v otevřeném řízení a ze závazků vyplývajících ze Smlouvy uzavřené mezi zadavatelem a společností, jsou všichni společníci ve vztahu k zadavateli a třetím osobám odpovědní společně a nerozdílně.

1.8. Ve vztahu k zadavateli je správce společnosti zplnomocněn ostatními společníky:

- podat společnou nabídku společnosti na zhotovení daného Díla, podepsanou pouze svými oprávněnými zástupci
- před uzavřením Smlouvy mezi zadavatelem a společností zastupovat společnost ve všech věcech týkajících se společné nabídky
- po uzavření Smlouvy zastupovat společnost ve všech věcech týkajících se realizace Díla, je pověřen, aby dostával pokyny pro každého společníka a za každého společníka a provádění Smlouvy včetně plateb je v jeho odpovědnosti (dispoziční práva k účtu společnosti budou mít určení zástupci všech společníků; tj. že příkaz k úhradě nebo jakákoliv jiná dispozice s prostředky na účtu musí být podepsána všemi společníky, tj. za každého společníka jedním z určených zástupců.)

1.9. Zplnomocnění správce společnosti se nevztahuje na případné uzavření (podpis) Smlouvy mezi zadavatelem a společností na provedení Díla a jejich dodatků poté, co bude společná nabídka společníků zadavatelem vybrána jako nejvhodnější (Smlouvu podepíší společně oprávnění zástupci všech společníků).

1.10. Rozhodnutí o záležitostech společnosti se přijímají většinou hlasů.

- Každý společník má jeden hlas.

## 2. Dodávky a výkony, riziko

2.1. Vůči zadavateli jsou společníci zavázáni realizovat všechny dodávky a výkony, které jsou nutné ke splnění Smlouvy se zadavatelem společně a nerozdílně.

2.2. Ve vnitřním vztahu je každý společník sám zavázán vykonat svůj rozsah plnění nutný ke splnění Smlouvy se zadavatelem.

Koordinace prostřednictvím správce společnosti **SILNICE GROUP a.s.** zůstává tímto nedotčena.

2.3. Společníci jsou povinni s náležitou odbornou péčí jednat ve prospěch zájmů společnosti a starat se o dosažení účelu společnosti.

- 2.4 Každý ze společníků je povinen organizovat provádění svého rozsahu plnění tak, aby byl ve lhůtách sjednaných se zadavatelem realizován nejen jeho rozsah plnění, ale aby bylo i dalším společníkům umožněno řádné provedení jeho rozsahu plnění ve lhůtě sjednané se zadavatelem.
- 2.5 Případné vícenáklady spojené s realizací díla nese každý společník za svůj rozsah plnění. To však neplatí při vícenákladech vzniklých v důsledku toho, že jiný společník nesplnil řádně a včas své povinnosti. V takovém případě je vícenáklady povinen nést ten společník, který jejich vznik zavinil.
- 2.6 Podíly společníků na majetku nabytém za trvání společnosti, na zisku a na ztrátě společnosti jsou určeny takto:  
Společníci se dohodli, že v případě uzavření Smlouvy se zadavatelem, resp. objednatelem na provedení Díla, budou realizovat zakázku v tomto rámcovém rozsahu, který současně vymezuje jejich podíl ve společnosti
- a/ společník SILNICE GROUP a.s. provede 20 % objemu prací podle Smlouvy se zadavatelem;
  - b/ společník EKOSTAVBY Louny s.r.o. provede 20 % objemu prací podle Smlouvy se zadavatelem;
  - c/ společník Froněk, spol. s r.o. provede 20 % objemu prací podle Smlouvy se zadavatelem;
  - d/ společník POZEMNÍ KOMUNIKACE BOHEMIA, a.s. provede 40 % objemu prací podle Smlouvy se zadavatelem.

### **3. Odpovědnost společnosti vůči třetím osobám**

- 3.1 Společníci odpovídají zadavateli a třetím osobám společně a nerozdílně za splnění závazků vyplývajících ze Smlouvy se zadavatelem. V interním vztahu je každý společník vzhledem k jinému společníkovi zodpovědný za oprávněné nároky zadavatele nebo třetí osoby, které vzniknou z jeho viny při realizaci jeho dodavatelského podílu (včetně jeho podzhotovitelů a jejich podzhotovitelů).
- 3.2 Pokud budou vůči jednomu společníkovi vzneseny nároky, za které odpovídá jiný společník, musí společník, který vznik těchto nároků zavinil, tyto nároky uspokojit.

### **4. Společnost a hospodaření v rámci společnosti**

- 4.1 Společníci budou rozsah svého podílu provedených prací realizovat na svou vlastní odpovědnost. Činnost společnosti, vedení stavby, práva a povinnosti společníků, odpovědnost společníků, hospodaření společnosti, odměna za vedení společnosti a majetkové vypořádání bude specifikováno ve Stanovách společnosti, které budou uzavřeny do 14 dnů od uzavření Smlouvy se zadavatelem.

### **5. Pojištění, garance, ručení**

- 5.1 Bankovní záruku k zajištění plnění povinností vyplývajících z účasti v zadávacím řízení zajistí správce na své náklady.
- 5.2 Bankovní záruky vyplývající ze Smlouvy se zadavatelem obstarají společníci jako bankovní záruky sdílené.
- 5.2. Pojištění požadovaná zadavatelem obstará každý ze společníků za svoji část díla, v případě požadavku zadavatele na jednotné pojištění zajistí správce na náklad společnosti.

### **6. Vystoupení ze společnosti**

- 6.1. Společník může ze společnosti vystoupit; ne však v nevhodné době nebo k újmě ostatních společníků. Pro tento případ sjednávají společníci tři měsíční výpovědní dobu, která počne běžet prvním dnem měsíce následujícího po doručení písemné výpovědi všem společníkům společnosti.

### **7. Nabytí účinnosti a délka trvání smlouvy**

- 7.1 Tato smlouva nabývá platnosti podpisem smluvních stran.

7.2 Tato smlouva se uzavírá na dobu určitou a končí:

- pokud zadavatel neuzavře se Společností VELKÁ DOBRÁ – NOVÉ STRAŠECÍ Smlouvu,
- pokud zadavatel zruší výběrové řízení nebo nepřijme žádnou nabídku,
- pokud z jakýchkoliv důvodů nebude dané Dílo realizováno,
- po dosažení účelu, pro který byla společnost založena, tj. po splnění všech závazků Smlouvy uzavřené se zadavatelem.

## 8. Řešení sporů

Společníci budou řešit vzájemné spory vzniklé z jejich účasti ve společnosti především vzájemnou dohodou. Pokud se takovéto spory nepodaří dohodou vyřešit, budou je společníci řešit u příslušného soudu v Praze.

## 9. Závěrečná ustanovení

9.1 Společníci této smlouvy prohlašují, že smlouva byla uzavřena po vzájemném projednání podle jejich pravé a svobodné vůle, určitě, vážně a srozumitelně. Autentičnost této smlouvy potvrzují svým podpisem.

9.2 Změny a doplňky této smlouvy mohou být činěny pouze formou písemného dodatku.

9.3 Záležitosti touto smlouvou neupravené se řídí ustanoveními zák. č. 89/2012 Sb., občanský zákoník.

9.4 Tato smlouva je vyhotovena v pěti stejnopisech. Každý společník obdrží 1 výtisk, jeden je určen pro nabídkové řízení.

V Praze, dne

17. 04. 2019

SILNICE GROUP a.s.

Ing. PETR DUCHEK, MBA  
místopředseda představenstva

EKOSTAVBY Louny s.r.o.

Ing. Jiří Bend  
jednatel

Ing. Jan Egermayer  
jednatel

Froněk, spol. s r.o.

Kamil Hrbek  
prokurista

POZEMNÍ KOMUNIKACE BOHEMIA, a.s.

Ing. Jan Tříska  
předseda představenstva

Bc. Simona Krpatová  
člen představenstva



## Krycí list ZBV

Název a evidenční číslo Stavby: <b>II/606 Velká Dobrá - Nové Strašecí, rekonstrukce silnice a mostů - stavba</b>	Číslo SO/PS / / číslo Změny SO/PS: <b>190.1/1</b>	Číslo ZBV: <b>16</b>
Název stavebního objektu/provozního souboru (SO/PS): <b>Dopravní značení</b>		

Objednatel: <b>Středočeský kraj</b> Zborovská 81/11, 150 21 Praha 5, Smíchov IČ 70891095, DIČ: CZ70891095	Zhotovitel: <b>„Společnost VELKÁ DOBRÁ – NOVÉ STRAŠECÍ“</b> se sídlem <b>SILNICE GROUP a.s.</b> Na Florenci 2116/15, 110 00, Praha 1
Společník č. 1/ správce <b>SILNICE GROUP a.s.</b> Na Florenci 2116/15, 110 00, Praha 1 IČO: 622 42 105	Společník č. 2 <b>EKOSTAVBY Louny s.r.o.</b> Václava Majera 573, 44001, Louny IČO: 104 42 481
Společník č. 3 <b>Froněk, spol. s r.o.</b> Zátiší 2488, PŠC 26901, Rakovník IČO: 475 34 630	Společník č. 4 <b>POZEMNÍ KOMUNIKACE BOHEMIA, a.s.</b> Milady Horákové 2764, 272 01, Kladno IČO: 279 00 096

## Rekapitulace ZBV č. 16 dle Skupin 1, 2, 3, 4, 5

část ZBV č.	Cena navrhovaných Změn záporných	Cena navrhovaných Změn kladných	Cena navrhovaných Změn záporných Změn kladných celkem
16.1	0,00	0,00	0,00

část ZBV č.	Cena navrhovaných Změn záporných	Cena navrhovaných Změn kladných	Cena navrhovaných Změn záporných Změn kladných celkem
16.2.	0,00	0,00	0,00

část ZBV č.	Cena navrhovaných Změn záporných	Cena navrhovaných Změn kladných	Cena navrhovaných Změn záporných Změn kladných celkem
16.3.	0,00	130 728,68	130 728,68

část ZBV č.	Cena navrhovaných Změn záporných	Cena navrhovaných Změn kladných	Cena navrhovaných Změn záporných Změn kladných celkem
16.4.	0,00	0,00	0,00

část ZBV č.	Cena navrhovaných Změn záporných	Cena navrhovaných Změn kladných	Cena navrhovaných Změn záporných Změn kladných celkem
16.5.	0,00	0,00	0,00

Suma ZBV č.	Cena navrhovaných Změn záporných	Cena navrhovaných Změn kladných	Cena navrhovaných Změn záporných Změn kladných celkem
<b>16</b>	<b>0,00</b>	<b>130 728,68</b>	<b>130 728,68</b>

Části ZBV se číslují číslem ZBV, za kterým je tečka a index udávající číslo Skupiny. Stejný systém číslování se používá pro jednotlivé Evidenční nebo Změnové listy a pro Rozpis ocenění změn položek.

## Změnový list

Název a evidenční číslo Stavby:

**II/606 Velká Dobrá - Nové Strašecí, rekonstrukce silnice a mostů - stavba**

Název stavebního objektu/provozního souboru (SO/PS):

**Dopravní značení**

Číslo SO/PS /

/ číslo Změny SO/PS:

**190.1/1**

Číslo ZBV:

**16.3**

Strany smlouvy o dílo č. S-2407/DOP/2019 na realizaci uvedené stavby uzavřené dne 14.8.2019 (dále jen Smlouva):

Objednatel: Středočeský kraj, se sídlem Zborovská 81/11, 150 21 Praha 5, Smíchov

Zhotovitel: „Společnost VELKÁ DOBRÁ – NOVÉ STRAŠECÍ“

Přílohy Změnového listu

1. Krcí list	1	počet listů
2. Změnový list	1	počet listů
3. Zápis o projednání ocenění soupisu prací	1	počet listů
4. Rozpis ocenění Změn položek	1	počet listů
5. Přehled zařazení změn do skupin	1	počet listů
6. Přehled dalších dokladů	1	počet listů
Další doklady	12	počet listů

Paré č.

Příjemce

1,2	Objednatel
3	Zhotovitel
4	Projektant
5	Stavební dozor
6	Supervize

Iniciátor změny: Zhotovitel

Popis a zdůvodnění Změny:

Z důvodu požadavku obce k zajištění větší bezpečnosti provozu v Kamenných Žehrovičích bylo nutné navýšit rozsah šraf vodorovného dopravního značení a zvýraznit přechody pro chodce.

Jedná se o změny, které vznikly v průběhu provádění prací na základě dodatečného požadavku oprávněné osoby. Celkově se jedná o Změny nepodstatné, nepředvídané, které jsou tak podle § 5, odst. 1, písm.c), resp. podle § 10 Směrnice R-SM-36 Krajské správy a údržby silnic Středočeského kraje (účinná od 29. 05. 2017) upřesňující provádění změn závazků dle zákona č. 134/2016 Sb., o zadávání veřejných zakázek zařazený do skupiny 3. Zároveň se jedná o práce, které nemění celkovou povahu veřejné zakázky.

Z hlediska Zákona o zadávání veřejných zakázek č. 134/2016 Sb. tato Změna nepředstavuje vznik podstatné změny závazku a dle § 222, odst. 6) se jedná o změnu nepředvídanou.

Údaje v Kč bez DPH:

Cena navrhovaných Změn záporných	Cena navrhovaných Změn kladných	Cena navrhovaných Změn záporných a Změn kladných celkem	Součet absolutních hodnot Změn kladných a Změn záporných
<b>0,00</b>	<b>130 728,68</b>	<b>130 728,68</b>	<b>130 728,68</b>

**Podpis vyjadřuje souhlas se Změnou:**

Zhotovitel (stavbyvedoucí)	jméno	Ing. Karel Dittrich	datum	podpis
Projektant (autorský dozor)	jméno	Ing. Jan Petr	datum	podpis
Technický dozor investora	jméno	Ing. Lubomír Bureš	datum	podpis
Supervize	jméno	Ing. Václav Chytil	datum	podpis
Zástupce Objednatele:	jméno	Ing. Jan Lichneger	datum	podpis

Objednatel a Zhotovitel se dohodli, že u tohoto SO/PS, který je součástí uvedené Stavby, budou provedeny Změny, jež jsou podrobně popsány, zdůvodněny, dokladovány a oceněny v dokumentaci této Změny. Smluvní strany shodně prohlašují, že Změny dle tohoto Změnového listu nejsou zlepšením dle čl. 13.2 Smluvních podmínek. Tento Změnový list představuje dodatek Smlouvy. Smlouva se mění v rozsahu upraveném v tomto Změnovém listu. V ostatním zůstávají práva a povinnosti Objednatele a Zhotovitele sjednané ve Smlouvě nedotčeny. Na důkaz toho připojují příslušné osoby oprávněné jednat jménem nebo v zastoupení Objednatele a Zhotovitele své podpisy.

Objednatel (Oprávněná osoba Objednatele)	jméno	Libor Lesák	datum	podpis
Zhotovitel	jméno	Ing. Petr Duchek, MBA	datum	podpis
				Číslo paré:

**ZÁPIS****o projednání ocenění soupisu prací a ceny stavebního objektu/provozního souboru (SO/PS)  
pro všechny skupiny - pro ZBV číslo: 16**

<b>Název Stavby:</b>	<b>II/606 Velká Dobrá - Nové Strašecí, rekonstrukce silnice a mostů - stavba</b>
<b>Číslo SO/PS / číslo Změny SO/PS:</b>	<b>190.1/1</b>
<b>Název stavebního objektu/provozního souboru (SO/PS):</b>	<b>Dopravní značení</b>

Údaje v Kč bez DPH

<b>Cena SO/PS dle Smlouvy</b>
1 - zadat
2 146 734,32

**Poznámka:** Cenu všech Změn záporných v předchozích Změnách na SO/PS a cenu navrhovaných Změn záporných na SO/PS je nutno zadávat se znaménkem mínus (-).

**Cena SO/PS v předchozích ZBV:**

Údaje v Kč bez DPH

	Cena všech Změn záporných v předchozích Změnách na SO/PS	Cena všech Změn kladných v předchozích Změnách na SO/PS	Cena SO/PS po všech předchozích Změnách	Rozdíl ceny SO/PS po všech předchozích Změnách a ve Smlouvě
2	3 - zadat	4 - zadat	5=1+3+4	6=5-1
stavební/montážní práce	0,00	0,00	2 146 734,32	0,00

**Cena SO/PS v této ZBV a po této ZBV:**

Údaje v Kč bez DPH

	Cena navrhovaných Změn záporných na SO/PS	Cena navrhovaných Změn kladných na SO/PS	Cena všech Změn kladných na SO/PS (předchozích a navrhovaných)	Cena všech Změn kladných na SO/PS k ceně SO/PS dle Smlouvy v %
7	8 - zadat	9 - zadat	10=4+9	11=10/1
stavební/montážní práce	0,00	130 728,68	130 728,68	6,09%

**Cena SO/PS po této ZBV:**

Údaje v Kč bez DPH

	Cena všech Změn záporných na SO/PS (předchozích a navrhovaných)	Cena SO/PS po této Změně	Rozdíl ceny SO/PS po této Změně oproti ceně SO/PS dle Smlouvy	Rozdíl ceny SO/PS po této Změně oproti ceně SO/PS dle Smlouvy v %
12	13=3+8	14=1+13+10	15=14-1	16=15/1
stavební/montážní práce	0,00	2 277 463,00	130 728,68	6,09%

**Vyjádření (souhlasím x nesouhlasím), jméno, datum, podpis**

Zhotovitel (stavbyvedoucí): Ing. Karel Dittrich

Projektant (autorský dozor): Ing. Jan Petr

Stavební dozor: Ing. Lubomír Bureš

Zástupce Objednatele: Ing. Jan Lichtneger

Supervize: Ing. Václav Chytil

Zaměstnanec KSÚS SK  
odpovědný za cenové  
projednání Změny: Ing. Milan Peška

Rozpis ocenění Změn položek - pro ZBV 16													
Název stavby:		ZMĚNA SOUPISU PRACÍ (SO/PS)											
Číslo SO/PS:		190.1/1											
Název SO/PS:		Skupina Změn: 3											
Poř. č. pol.	Kód položky	Název položky	m.j.	Množství ve Smlouvě	Množství ve Změně	Množství rozdílu	Cena za m.j. v Kč	Cena celkem ve Smlouvě v Kč	Změny záporné v Kč	Změny kladné v Kč	Cena celkem ve Změně v Kč	Rozdíl cen	
												Kč	Kč
1	2	3	4	5	6	7	8	9	10	11	12	13	
5	915111	VODOROVNÉ DOPRAVNÍ ZNAČENÍ BARVOU HLADKÉ - DODÁVKA A POKLÁDKA	M2	6 247,770	6 644,000	396,23	74,00	462 334,98	0,00	29 321,02	491 656,00	29 321,02	6,34%
6	915211	VODOROVNÉ DOPRAVNÍ ZNAČENÍ PLÁSTEM HLADKÉ - DODÁVKA A POKLÁDKA	M2	6 247,770	6 644,000	396,23	242,00	1 511 960,34	0,00	95 887,66	1 607 848,00	95 887,66	6,34%
7	91552	VODOR DOPRAV ZNAČ - PÍSMENA	KUS	96,000	108,000	12,00	460,00	44 160,00	0,00	5 520,00	49 680,00	5 520,00	12,50%
<b>Celkem</b>								<b>2 018 455,32</b>	<b>0,00</b>	<b>130 728,68</b>	<b>2 149 184,00</b>	<b>130 728,68</b>	

Odpovědný zástupce Objednatelce i odpovědný zástupce Zhotovitele odsouhlasují skladbu měněných položek i nových položek, včetně jejich výměr, vyjadřujících předkládanou změnu. Potvrzují zároveň skutečné provedení prací a oprávněnost změny.

Za Zhotovitele Ing. Karel Dittrich (stavbyvedoucí)

Za Objednatelce Ing. Lubomír Bureš (TDI)

Datum:

Datum:



**PŘEHLED ZARÁŽENÍ ZMĚN DO SKUPIN**

**II/606 Velká Dobrá - Nové Strašecí, rekonstrukce silnice a mostů - stavba**

Název a evidenční číslo Stavby:	198 894 303,69	198 894 303,69	198 894 303,69
1 Přijaté smluvní částka bez rezervy a DPH	6=32+36	Suma Změn kladných a Změn záporných Skupiny 3 a Skupiny 4	4 983 091,69
2=1+18+19 Aktuální smluvní částka (cena stavby) bez DPH	7=(6/1)*100	Středování limitu 30 % - součet Skupiny 3 a Skupiny 4	2,51%
2a=2x1,21 Aktuální smluvní částka (cena stavby) včetně DPH	8=10,3	Zákonný limit 30 % pro Skupinu 3 a Skupinu 4	59 668 291,11
3=(2/1)*100 Procento změny Přijaté smluvní částky			102,57%
4=(25/1)*100 Středování vyhrazených změn (Skupina 1)			0,06%
5=(28/1)*100 Středování záporných změn (Skupina 2)			0,00%
40=(19/1)*100 Středování limitu 15 % pro podstatnou změnu pro Změny záporné (dle čl. 14, odst. 9), písm. b)			-2,91%

SO ZBV č.	Název SO/PS / předmět Změny	- 1 -		- 2 -		- 3 -						- 4 -				- 5 -																						
		Změny záporné (žadavat se znaménkem minus)	Změny kladné	Suma Změn záporných a Změn kladných	Změny záporné (žadavat se znaménkem minus)	Změny kladné	Suma Změn záporných a Změn kladných	Změny záporné (žadavat se znaménkem minus)	Změny kladné	Procentní vyjádření Změny kladné	Suma Změn záporných a Změn kladných	Změny záporné (žadavat se znaménkem minus)	Změny kladné	Procentní vyjádření Změny kladné	Suma Změn záporných a Změn kladných	Suma absolutních hodnot Změn kladných a Změn záporných	Změny de minimis (15% nebo limit 149 224 000 Kč)	Změny de minimis (15% nebo limit 149 224 000 Kč)																				
16	II/606 Velká Dobrá - Nové Strašecí, rekonstrukce silnice a mostů - stavba	20=24+27+30+34+37+39	10 883 103,35	25=23+24	119 688,31	21=19+20	5 102 780,00	26	0,00	27	0,00	28=26+27	0,00	29	- 5 633 723,87	30	10 616 815,56	31=(30/1)*100	5,34%	32=29+30	4 983 091,69	33	0,00	34	0,00	35=(34/1)*100	0,00%	36=33+34	0,00	37	0,00	38=(37/1)*100	0,00%					
204/1	Most ev. č. 606-010 (km 1,763) / změna založení		3 425 267,55				3 425 267,55										3 425 267,55																					
201	Most ev. č. 606-013 (km 5,174) / doměrky dle RDS, změna izolace mostovky		341 506,50		48 198,72		157 714,05										224 995,57																					
108	Silnice II/606 úsek Tuchovlice - Stochov / úprava poplátku za skládku, doplnění svodidel, doměrky asfaltových vrstev		0,00				0,00										586 082,47																					
109	II/606 obec Stochov / doměrky asfaltových a dlažebních ploch, rozšíření kruhového objezdu (srpovítka krajnice)		0,00				586 082,47										258 595,09																					
000.1	Všeobecné předběžné položky / dopracování RDS		0,00				258 595,09										258 595,09																					
204/2	Most ev. č. 606-010 (km 1,763) / změna dířku a křídel, upřesnění podkladních vrstev a vozovkového souvrství		- 1 019 975,39		- 38 431,04		134 837,66										1 076 176,47																					
203	Most ev. č. 606 - 011 (km 4,430) / sanace nosné konstrukce mostu		- 396 998,33		- 18 260,52		204 678,96										591 405,95																					
104	Silnice II/606 úsek Doksy - K. Žehrovice / Skládkové strážných krajnic přilepů, doměření vozovkových vrstev a svodidla		0,00				411 397,89										411 397,89																					
201/2	Most ev. č. 606-013 (km 5,174) / upřesnění množství železobetonu a asfaltového betonu do vyrovnávacích vrstev		- 63 562,90		129 181,15		65 618,25										0,00																					
203/2	Most ev. č. 606 - 011 (km 4,430) / úprava parapetní zdičky, atypická nátrava mostního křídla včetně bednění, doplnění zábradlového svodidla		- 442 429,35				1 214 972,56										1 657 401,91																					
204/3	Most ev. č. 606-010 (km 1,763) / zábrany z drčeného kaménka, odvodňovací žebro, rozšíření slávební jámy		0,00				1 776 499,29										1 776 499,29																					
109/2	II/606 obec Stochov / úprava došlých položek podle skutečných výměr		- 377 859,31				- 377 859,31										0,00																					
108/2	Silnice II/606 úsek Tuchovlice - Stochov / úprava objemu sanace krajnic pružných zářevek, sanací krajů vozovky, doměrky asfaltových vrstev		- 311 972,36				- 311 972,36										0,00																					
107	II/606 obec Tuchovlice / úprava objemu sanací krajů vozovky, asfaltových a dlažebních ploch, změna rozsahu svodidel		- 2 670 005,05				- 2 670 005,05										0,00																					
301/1	Přeložka vodovodu - most ev. č. 606 - 011 / změna technologie provádění, změna materiálu potrubí		- 313 728,22				184 956,90										184 956,90																					
190.1/1	Dopravní značení / změna rozsahu VZD		0,00				130 728,68										130 728,68																					

## Přehled dalších dokladů

Číslo ZBV:	16
Název a evidenční číslo stavby:	<b>II/606 Velká Dobrá - Nové Strašecí, rekonstrukce silnice a mostů - stavba</b>
Název stavebního objektu / provozního souboru (SO/PS):	<b>Dopravní značení</b>
Číslo SO/PS / číslo změny SO/PS:	<b>190.1/1</b>

Doklad	Součást dokumentace ZBV	
	ANO (počet listů)	NE - Uloženo (počet listů)
07 Změnový soupis prací SO 190.1 po změně 1	1	
08 Ohlášení změny a pokyn KSÚS - ZBV č. 16	2	
09 Vyjádření AD	1	
10 Vyjádření TDI	1	
11 Žádost obce Kamenné Žehrovice	1	
12 Výpočet výměr od projektanta RDS	1	
13 Smlouva o společnosti	5	
Počet listů celkem	12	

## Změnový soupis prací SO 190.1 po změně 1 - pro ZBV 16

## ZMĚNA SOUPISU PRACÍ (SO/PS)

190.1/1

## Skupina Změn: 3

Název stavby: II/606 Velká Dobrá - Nové Strašecí, rekonstrukce silnice a mostů - stavba

Číslo a název SO/PS: SO 190.1 - Dopravní značení

Číslo a název rozpočtu: SO 190.1 - Dopravní značení

Poř. č. pol.	Kód položky	Název položky	m.j.	Množství ve Smlouvě	Množství ve Změně	Množství rozdílu	Cena za m.j. v Kč	Cena celkem ve Smlouvě v Kč	Změny záporné v Kč	Změny kladné v Kč	Cena celkem ve Změně v Kč	Rozdíl cen celkem v Kč	Podíl cen celkem v %
1	2	3	4	5	6	7	8	9	10	11	12	13	14
1	91287	DOPRAVNÍ ZRCADLO	KUS	1,000	1,000	0,000	0,000	9 500,000	0,000	0,000	9 500,000	0,000	0,000
2	914141	DOPRAVNÍ ZNAČ. ZÁKL. VEL. OCELI. FOLIE TR. 3 - DODÁVKA A MONT.	KUS	44,000	44,000	0,000	1 215,000	53 460,000	0,000	0,000	53 460,000	0,000	0,000
3	914741	STĚLÁ DOPRAVNÍ ZNAČ. Z OCELI. FOLIE TR. 3 DODÁVKA A MONTÁŽ	KUS	1,000	1,000	0,000	948,000	948,000	0,000	0,000	948,000	0,000	0,000
4	914941	SLOUPKY A STOLKY DOPRAVNÍCH ZNAČEK Z HLINÍK. TRUBEK DO PATKY - DODÁVKA A MONTÁŽ	KUS	43,000	43,000	0,000	1 497,000	64 371,000	0,000	0,000	64 371,000	0,000	0,000
5	915111	VODODROVNÉ DOPRAVNÍ ZNAČENÍ BARVOU HLADKÉ - DODÁVKA A POKLÁDKA	M2	6247,770	6644,000	396,230	74,000	462 334,980	0,000	29 321,020	491 656,000	29 321,020	6,34%
6	915111	VODODROVNÉ DOPRAVNÍ ZNAČENÍ PASTEM HLADKÉ - DODÁVKA A POKLÁDKA	M2	6247,770	6644,000	396,230	242,000	1 511 960,340	0,000	95 887,660	1 607 848,000	95 887,660	6,34%
7	91552	VODODR. DOPRAVNÍ ZNAČ. - PÍSMENA	KUS	96,000	108,000	12,000	460,000	44 160,000	0,000	5 520,000	49 680,000	5 520,000	12,50%
<b>Celkem</b>								<b>2 146 734,32</b>	<b>0,000</b>	<b>130 728,68</b>	<b>2 277 463,00</b>	<b>130 728,68</b>	<b>6,09%</b>

**FORMULÁŘ PRO OHLÁŠENÍ ZMĚN STAVBY**  
**„ZBV číslo 16“**

**Určeno:** Ing. Jan Lichtneger, ředitel KSÚS SK, p.o.

**Číslo SoD:** číslo smlouvy objednatele S-2407/DOP/2019, číslo smlouvy zhotovitele 1921015

**Termín plnění:** 22 měsíců od předání staveniště

**Celková cena díla:** 198 894 303,69,- Kč bez DPH

**Zhotovitel: Společnost VELKÁ DOBRÁ – NOVÉ STRAŠECÍ**

**zastoupené vedoucím společníkem:**

**SILNICE GROUP a.s.**

Sídlo: Na Florenci 2116/15, Nové Město, 110 00 Praha I

Zastoupený: Ing. Karlem Ryplem, předseda představenstva

Ing. Petrem Duchkem, MBA, místopředseda představenstva

(každým samostatně)

IČ: 62242105

DIČ: CZ62242105

Registrace: u Městského soudu v Praze, oddíl B vložka 12069

**druhý společník:**

**EKOSTAVBY Louny s.r.o.**

Sídlo: Václava Majera 573, 440 01 Louny

Zastoupený: Ing. Jiřím Bendou, jednatelem

Ing. Janem Egermayerem, jednatelem

(oběma společně)

IČ: 10442481

DIČ: CZ10442481

Registrace: Krajský soud v Ústí nad Labem, oddíl C, vložka 19455

**třetí společník:**

**Froněk, spol s.r.o.**

Sídlo: Zátíší 2488, 269 01 Rakovník

Zastoupený: Ing. Kamilem Hrbkem, prokuristou

IČ: 47534630

DIČ: CZ47534630

Registrace: Městský soud v Praze, oddíl C, vložka 15879

**čtvrtý společník:**

**POZEMNÍ KOMUNIKACE BOHEMIA, a.s.**

Sídlo: Milady Horákové 2764, Kročehlavy 272 01 Kladno

Zastoupený: Ing. Janem Tříškou, předsedou představenstva

Vladimírem Majerem nebo Bc. Simonou Krpatovou, členy představenstva

(předseda a jeden z členů představenstva společně)

IČ: 27900096

DIČ: CZ27900096

Registrace: Městský soud v Praze, oddíl B, vložka 11881

**IČ: 62242105**

**Oprávněná osoba:** : Ing. Karel Rypl, předseda představenstva

Ing. Petr Duchek, MBA, místopředseda představenstva

(každým samostatně)

**Popis předmětu informace:** SO 190.1

**Popis problému:**

- 1) Na základě požadavku obce došlo v obci Kamenné Žehrovice k úpravě vodorovného dopravního značení. Jednalo se o vyznačení ploch se zákazem přeježdění a parkování V13. Dále pak v obci Doksy došlo k navýšení počtu vyznačení přechodů pro chodce z důvodu dostavby nových obytných zón. Jedná se o doplnění položky:

0005	VODOROVNÉ DOPRAVNÍ ZNAČENÍ BARVOU HLADKÉ - DODÁVKA A POKLÁDKA
0006	VODOROVNÉ DOPRAVNÍ ZNAČENÍ PLASTEM HLADKÉ - DODÁVKA A POKLÁDKA
0007	VODOR DOPRAV ZNAČ - PÍSMENA

**Čeho se zhotovitel domáhá:**

Úpravu výměr stávajících položek.


Za zhotovitele: Ing. Karel Dittrich

**KSUS:**



Príspevková  
Zbórovská 11  
IČO: 00068001

DIČ: CZ00000000

Vaše spis. zn. Vaše č.j. Naše spis. zn. 1-6060-0001-10 Naše č.j. 1-6060-0001-10/JP/21/055 Vyřizuje: Ing. Jan Petr Tel.:  E-mail: Datum: 13.8.2021	Adresa:  Dle rozdělovníku
---	---------------------------------

**Věc: II/606 Velká Dobrá – Nové Strašecí, rekonstrukce silnice a mostů**

**SO 190.1 – Dopravní značení (okres Kladno)**

**Vyjádření k ZBV 16 navýšení rozsahu vodorovného dopravního značení**

### Vyjádření AD

Z důvodu požadavku obce k zajištění větší bezpečnosti provozu v Kamenných Žehrovicích bylo přistoupeno k navýšení počtu šraf vodorovného dopravního značení a zvýraznění některých přechodů pro chodce.

Výměry skutečného provedení VDZ byly doloženy vyznačením změn a výpočty.

Proto AD souhlasí návrhem ZBV 16 na tyto změny.

S pozdravem

Ing. Jan Petr  
Autorský dozor, PUDIS a.s.

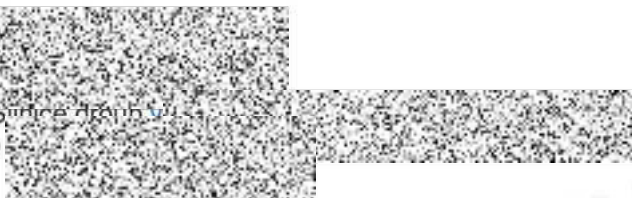


Podbabská 1014/20  
160 00 Praha 6  
IČ: 45272891  
www.pudis.cz

2

Rozdělovník:

Ing. Milan Peška, KSÚS  
Ing. Lubomír Bureš, IBH  
Ing. Roman Vitner, IBH  
Ing. Michaela Váagnerova, Silnice group  
Karel Dittrich, Silnice group



**Věc: Vyjádření TDI k ZBV č.16**

**Stavba: II/606 Velká Dobrá - Nové Strašecí, rekonstrukce silnice a mostů – SO 190.1**

Na základě oznámení zhotovitele o změnách, které byly vyvolány požadavkem obce Kamenné Žehrovice na zvýšení bezpečnosti při provozu, došlo k rozšíření vodorovného dopravního značení a k navýšení rozsahu prováděných prací.

S technickým řešením TDI souhlasí, rovněž souhlasí s navýšením výměř, které je doloženo zaměřením a výpočty. Průběh změny je písemně zdokumentován, nárok zhotovitele na zvýšení ceny považuje TDI za opodstatněný.





Obec Kamenné Žehrovice  
Karlovarská 6  
273 01 Kamenné Žehrovice

---

SILNICE GROUP a.s.

Na Florenci 2116/15  
110 00 Praha 1

V Kamenných Žehrovicích dne 19. října 2020

**Předmět:** Opatření ke zvýšení bezpečnosti provozu

Vážení,

obec Kamenné Žehrovice žádá z důvodu bezpečnosti výjezdu z ulic B. Němcové, J.A. Komenského a P. Bezruče o zvýrazněné šrafování silnice II/606 při výjezdu z výše uvedených místních komunikací.

S pozdravem.

Soňa Černá  
starostka obce

OBEC  
KAMENNÉ ŽEHROVICE  
273 01

IČ: 00234508

Bankovní spojení:

Tel:  
ema:



## II/606 - SO 190.1 rekapitulace

VDZ	šířka	kadence	délka	plocha m <sup>2</sup>
kontrastní pás červený - nástupiště BUS	x	x	x	32,39
V1a (0,125)	0,125	1	2920,39	365,05
V1b (0,125*2)	0,125	1	0,00	0,00
V2a (3;6;0,125)	0,125	0,333333	4180,01	174,17
V2b (1,5;1,5;0,25)	0,25	0,5	1985,18	248,15
V2b (1,5;1,5;0,125)	0,125	0,5	652,17	40,76
V2b (3;1,5;0,125)	0,125	0,666667	2999,92	249,99
V4 (0,5;0,5;0,25)	0,25	0,5	2021,45	252,68
V4 (0,25)	0,25	1	17820,06	4455,02
V4 (0,125)	0,125	1	1,36	0,17
V5	x	x	x	17,46
V7a - bílá	x	x	x	365,44
V7a - červená	x	x	x	54,00
V7a - drážky vodícího pásu pro nevidomé	0,03	1	441,16	0,00
V9a	x	2 ks	x	15,30
V9c	x		x	0,00
V11 - BUS	0,125	1	850,46	106,31
V11a - nápis "BUS"	x	x	x	36 ks
V12a - žlutá	0,125	1	337,23	42,15
V12c - žlutá	0,125	1	0,00	0,00
V13a	x	x	x	220,16
V15	x	x	x	0,00
V7b	0,25	0,5	38,76	4,85
barva celkem [m <sup>2</sup> ]				<b>6644,04</b>
				plus 36x nápis "BUS"
+ drážky [m]				<b>441,16</b>

VÝPOČET PROVEDL: ING. JIŘÍ ... ŽEK



**SILNICE GROUP a.s.**

**a**

**EKOSTAVBY Louny s.r.o.**

**a**

**Froněk, spol. s r.o.**

**a**

**POZEMNÍ KOMUNIKACE BOHEMIA, a.s.**

**SMLOUVA O SPOLEČNOSTI**

**Název akce: "II/606 VELKÁ DOBRÁ – NOVÉ STRAŠECÍ, REKONSTRUKCE  
SILNICE A MOSTU - stavba"**

## SMLOUVA O SPOLEČNOSTI

uzavřená mezi:

Obchodní firma: **SILNICE GROUP a.s.**  
Sídlo: Na Florenci 2116/15, 110 00 Praha 1 – Nové Město  
Zastoupený: Ing. Karlem Ryplem, předsedou představenstva  
Ing. Petrem Duchkem, MBA, místopředsedou představenstva  
IČO: 622 42 105  
DIČ: CZ62242105  
Obchodní rejstřík: Městský soud v Praze, oddíl B, vložka 12069

- dále jen **společník č. 1** nebo **správce**

a

Obchodní firma: **EKOSTAVBY Louny s.r.o.**  
Sídlo: Václava Majera 573, 440 01 Louny  
Zastoupený: Ing. Jiřím Bendou, jednatelem  
Ing. Janem Egermayerem, jednatelem  
IČO: 104 42 481  
DIČ: CZ10442481  
Obchodní rejstřík: Krajský soud v Ústí nad Labem, oddíl C, vložka 19455

- dále jen **společník č. 2**

a

Obchodní firma: **Froněk, spol. s r.o.**  
Sídlo: Zátíší 2488, 269 01 Rakovník  
Zastoupený: Kamilem Hrbkem, prokuristou  
IČO: 475 34 630  
DIČ: CZ47534630  
Obchodní rejstřík: Městský soud v Praze, oddíl C, vložka 15879

- dále jen **společník č. 3**

a

Obchodní firma: **POZEMNÍ KOMUNIKACE BOHEMIA, a.s.**  
Sídlo: Milady Horákové 2764, Kročehlavy, 272 01 Kladno  
Zastoupený: Ing. Janem Tříškou, předsedou představenstva  
Vladimírem Majerem, členem představenstva  
Bc. Simonou Krpatovou, členem představenstva  
IČO: 279 00 096  
DIČ: CZ27900096  
Obchodní rejstřík: Městský soud v Praze, oddíl B, vložka 11881

- dále jen **společník č. 4**

## 1. Předmět

1.1. Zadavatel, Středočeský kraj, se sídlem Zborovská 11, 150 21 Praha, IČ: 708 91 095, (dále jen zadavatel) vyhlásil otevřené výběrové řízení veřejné zakázky na realizaci stavby:

„II/606 VELKÁ DOBRÁ – NOVÉ STRAŠECÍ, REKONSTRUKCE SILNICE A MOSTŮ - stavba“

1.2. V návaznosti na vyhlášení tohoto výběrového řízení zakládají společníci touto smlouvou společnost dle § 2716 a násl. zákona č. 89/2012 Sb., občanský zákoník.

1.3. Společnost bude vykonávat činnost pod názvem:

**Společnost VELKÁ DOBRÁ – NOVÉ STRAŠECÍ**

sídlo společnosti: Na Florenci 2116/15, 110 00 Praha 1 – Nové Město

1.4. Účelem společnosti je získání veřejné zakázky na zhotovení výše citované stavby a dále, pokud zadavatel uzavře se společností na podkladě jejich společné nabídky Smlouvu, provedení tohoto Díla společníky této společnosti.

1.5. Společnost se uzavírá na dobu určitou ode dne uzavření této smlouvy. Společnost zaniká po dosažení účelu, pro který byla založena, tj. po splnění všech ustanovení Smlouvy se zadavatelem. Společnost rovněž zaniká, pokud zadavatel soutěž zruší, nepřijme žádnou nabídku nebo uzavře Smlouvu s jiným účastníkem.

1.6. Správcem společnosti je **SILNICE GROUP a.s.**. Tím přebírá odpovědnost za Smlouvu.

1.7. Ze závazků vyplývajících z účasti v otevřeném řízení a ze závazků vyplývajících ze Smlouvy uzavřené mezi zadavatelem a společností, jsou všichni společníci ve vztahu k zadavateli a třetím osobám odpovědní společně a nerozdílně.

1.8. Ve vztahu k zadavateli je správce společnosti zplnomocněn ostatními společníky:

- podat společnou nabídku společnosti na zhotovení daného Díla, podepsanou pouze svými oprávněnými zástupci
- před uzavřením Smlouvy mezi zadavatelem a společností zastupovat společnost ve všech věcech týkajících se společné nabídky
- po uzavření Smlouvy zastupovat společnost ve všech věcech týkajících se realizace Díla, je pověřen, aby dostával pokyny pro každého společníka a za každého společníka a provádění Smlouvy včetně plateb je v jeho odpovědnosti (dispoziční práva k účtu společnosti budou mít určení zástupci všech společníků; tj. že příkaz k úhradě nebo jakákoliv jiná dispozice s prostředky na účtu musí být podepsána všemi společníky, tj. za každého společníka jedním z určených zástupců.)

1.9. Zplnomocnění správce společnosti se nevztahuje na případné uzavření (podpis) Smlouvy mezi zadavatelem a společností na provedení Díla a jejich dodatků poté, co bude společná nabídka společníků zadavatelem vybrána jako nejvhodnější (Smlouvu podepíší společně oprávnění zástupci všech společníků).

1.10. Rozhodnutí o záležitostech společnosti se přijímají většinou hlasů.

- Každý společník má jeden hlas.

## 2. Dodávky a výkony, riziko

2.1. Vůči zadavateli jsou společníci zavázáni realizovat všechny dodávky a výkony, které jsou nutné ke splnění Smlouvy se zadavatelem společně a nerozdílně.

2.2. Ve vnitřním vztahu je každý společník sám zavázán vykonat svůj rozsah plnění nutný ke splnění Smlouvy se zadavatelem.

Koordinace prostřednictvím správce společnosti **SILNICE GROUP a.s.** zůstává tímto nedotčena.

2.3. Společníci jsou povinni s náležitou odbornou péčí jednat ve prospěch zájmů společnosti a starat se o dosažení účelu společnosti.

- 2.4 Každý ze společníků je povinen organizovat provádění svého rozsahu plnění tak, aby byl ve lhůtách sjednaných se zadavatelem realizován nejen jeho rozsah plnění, ale aby bylo i dalším společníkům umožněno řádné provedení jeho rozsahu plnění ve lhůtě sjednané se zadavatelem.
- 2.5 Případné vícenáklady spojené s realizací díla nese každý společník za svůj rozsah plnění. To však neplatí při vícenákladech vzniklých v důsledku toho, že jiný společník nesplnil řádně a včas své povinnosti. V takovém případě je vícenáklady povinen nést ten společník, který jejich vznik zavinil.
- 2.6. Podíly společníků na majetku nabytém za trvání společnosti, na zisku a na ztrátě společnosti jsou určeny takto:  
Společníci se dohodli, že v případě uzavření Smlouvy se zadavatelem, resp. objednatelem na provedení Díla, budou realizovat zakázku v tomto rámcovém rozsahu, který současně vymezuje jejich podíl ve společnosti
- a/ společník SILNICE GROUP a.s. provede 20 % objemu prací podle Smlouvy se zadavatelem;
  - b/ společník EKOSTAVBY Louny s.r.o. provede 20 % objemu prací podle Smlouvy se zadavatelem;
  - c/ společník Froněk, spol. s r.o. provede 20 % objemu prací podle Smlouvy se zadavatelem;
  - d/ společník POZEMNÍ KOMUNIKACE BOHEMIA, a.s. provede 40 % objemu prací podle Smlouvy se zadavatelem.

### **3. Odpovědnost společnosti vůči třetím osobám**

- 3.1 Společníci odpovídají zadavateli a třetím osobám společně a nerozdílně za splnění závazků vyplývajících ze Smlouvy se zadavatelem. V interním vztahu je každý společník vzhledem k jinému společníkovi zodpovědný za oprávněné nároky zadavatele nebo třetí osoby, které vzniknou z jeho viny při realizaci jeho dodavatelského podílu (včetně jeho podzhotovitelů a jejich podzhotovitelů).
- 3.2 Pokud budou vůči jednomu společníkovi vzneseny nároky, za které odpovídá jiný společník, musí společník, který vznik těchto nároků zavinil, tyto nároky uspokojit.

### **4. Společnost a hospodaření v rámci společnosti**

- 4.1 Společníci budou rozsah svého podílu provedených prací realizovat na svou vlastní odpovědnost. Činnost společnosti, vedení stavby, práva a povinnosti společníků, odpovědnost společníků, hospodaření společnosti, odměna za vedení společnosti a majetkové vypořádání bude specifikováno ve Stanovách společnosti, které budou uzavřeny do 14 dnů od uzavření Smlouvy se zadavatelem.

### **5. Pojištění, garance, ručení**

- 5.1 Bankovní záruku k zajištění plnění povinností vyplývajících z účasti v zadávacím řízení zajistí správce na své náklady.
- 5.2 Bankovní záruky vyplývající ze Smlouvy se zadavatelem obstarají společníci jako bankovní záruky sdílené.
- 5.2. Pojištění požadovaná zadavatelem obstará každý ze společníků za svoji část díla, v případě požadavku zadavatele na jednotné pojištění zajistí správce na náklad společnosti.

### **6. Vystoupení ze společnosti**

- 6.1. Společník může ze společnosti vystoupit; ne však v nevhodné době nebo k újmě ostatních společníků. Pro tento případ sjednávají společníci tři měsíční výpovědní dobu, která počne běžet prvním dnem měsíce následujícího po doručení písemné výpovědi všem společníkům společnosti.

### **7. Nabytí účinnosti a délka trvání smlouvy**

- 7.1 Tato smlouva nabývá platnosti podpisem smluvních stran.

7.2 Tato smlouva se uzavírá na dobu určitou a končí:

- pokud zadavatel neuzavře se Společností VELKÁ DOBRÁ – NOVÉ STRAŠECÍ Smlouvu,
- pokud zadavatel zruší výběrové řízení nebo nepřijme žádnou nabídku,
- pokud z jakýchkoliv důvodů nebude dané Dílo realizováno,
- po dosažení účelu, pro který byla společnost založena, tj. po splnění všech závazků Smlouvy uzavřené se zadavatelem.

## 8. Řešení sporů

Společníci budou řešit vzájemné spory vzniklé z jejich účasti ve společnosti především vzájemnou dohodou. Pokud se takovéto spory nepodaří dohodou vyřešit, budou je společníci řešit u příslušného soudu v Praze.

## 9. Závěrečná ustanovení

9.1 Společníci této smlouvy prohlašují, že smlouva byla uzavřena po vzájemném projednání podle jejich pravé a svobodné vůle, určitě, vážně a srozumitelně. Autentičnost této smlouvy potvrzují svým podpisem.

9.2 Změny a doplňky této smlouvy mohou být činěny pouze formou písemného dodatku.

9.3 Záležitosti touto smlouvou neupravené se řídí ustanoveními zák. č. 89/2012 Sb., občanský zákoník.

9.4 Tato smlouva je vyhotovena v pěti stejnopisech. Každý společník obdrží 1 výtisk, jeden je určen pro nabídkové řízení.

V Praze, dne

17. 04. 2019

SILNICE GROUP a.s.

Ing. PETR DUCHEK, MBA

místopředseda představenstva

EKOSTAVBY Louny s.r.o.

Ing. Jiří Benčík  
jednatel

Froněk, spol. s r.o.

Kamil Hrbek  
prokurista

POZEMNÍ KOMUNIKACE BOHEMIA, a.s.

Ing. Jan Trnška  
předseda představenstva

Ing. Jan Egermayer  
jednatel

Bc. Simona Krpatová  
člen představenstva



## Krycí list ZBV

Název a evidenční číslo Stavby: <b>II/606 Velká Dobrá - Nové Strašecí, rekonstrukce silnice a mostů - stavba</b>	Číslo SO/PS / / číslo Změny SO/PS: <b>110.1 / 1</b>	Číslo ZBV: <b>17</b>
Název stavebního objektu/provozního souboru (SO/PS): <b>Silnice II/606 úsek Stochov - Nové Strašecí</b>		

Objednatel: <b>Středočeský kraj</b> Zborovská 81/11, 150 21 Praha 5, Smíchov IČ 70891095, DIČ: CZ70891095	Zhotovitel: <b>„Společnost VELKÁ DOBRÁ – NOVÉ STRAŠECÍ“</b> se sídlem SILNICE GROUP a.s. Na Florenci 2116/15, 110 00, Praha 1
Společník č. 1/ správce <b>SILNICE GROUP a.s.</b> Na Florenci 2116/15, 110 00, Praha 1 IČO: 622 42 105	Společník č. 2 <b>EKOSTAVBY Louny s.r.o.</b> Václava Majera 573, 44001, Louny IČO: 104 42 481
Společník č. 3 <b>Froněk, spol. s r.o.</b> Zátiší 2488, PŠC 26901, Rakovník IČO: 475 34 630	Společník č. 4 <b>POZEMNÍ KOMUNIKACE BOHEMIA, a.s.</b> Milady Horákové 2764, 272 01, Kladno IČO: 279 00 096

## Rekapitulace ZBV č. 17 dle Skupin 1, 2, 3, 4, 5

část ZBV č.	Cena navrhovaných Změn záporných	Cena navrhovaných Změn kladných	Cena navrhovaných Změn záporných Změn kladných celkem
17.1	0,00	0,00	0,00

část ZBV č.	Cena navrhovaných Změn záporných	Cena navrhovaných Změn kladných	Cena navrhovaných Změn záporných Změn kladných celkem
17.2.	0,00	0,00	0,00

část ZBV č.	Cena navrhovaných Změn záporných	Cena navrhovaných Změn kladných	Cena navrhovaných Změn záporných Změn kladných celkem
17.3.	-2 270 603,30	0,00	-2 270 603,30

část ZBV č.	Cena navrhovaných Změn záporných	Cena navrhovaných Změn kladných	Cena navrhovaných Změn záporných Změn kladných celkem
17.4.	0,00	0,00	0,00

část ZBV č.	Cena navrhovaných Změn záporných	Cena navrhovaných Změn kladných	Cena navrhovaných Změn záporných Změn kladných celkem
17.5.	0,00	0,00	0,00

Suma ZBV č.	Cena navrhovaných Změn záporných	Cena navrhovaných Změn kladných	Cena navrhovaných Změn záporných Změn kladných celkem
<b>17</b>	<b>-2 270 603,30</b>	<b>0,00</b>	<b>-2 270 603,30</b>

Části ZBV se číslovají číslem ZBV, za kterým je tečka a index udávající číslo Skupiny. Stejný systém číslování se používá pro jednotlivé Evidenční nebo Změnové listy a pro Rozpis ocenění změn položek.

## Změnový list

Název a evidenční číslo Stavby:

**II/606 Velká Dobrá - Nové Strašecí, rekonstrukce silnice a mostů - stavba**

Název stavebního objektu/provozního souboru (SO/PS):

**Silnice II/606 úsek Stochov - Nové Strašecí**

Číslo SO/PS /

/ číslo Změny SO/PS:

**110.1 / 1**

Číslo ZBV:

**17.3**

Strany smlouvy o dílo č. S-2407/DOP/2019 na realizaci uvedené stavby uzavřené dne 14.8.2019 (dále jen Smlouva):

Objednatel: Středočeský kraj, se sídlem Zborovská 81/11, 150 21 Praha 5, Smíchov

Zhotovitel: „Společnost VELKÁ DOBRÁ – NOVÉ STRAŠECÍ“

### Přílohy Změnového listu

1. Krycí list	1	počet listů
2. Změnový list	1	počet listů
3. Zápis o projednání ocenění soupisu prací	1	počet listů
4. Rozpis ocenění Změn položek	1	počet listů
5. Přehled zařazení změn do skupin	1	počet listů
6. Přehled dalších dokladů	1	počet listů
Další doklady	18	počet listů

Paré č.

Příjemce

1,2	Objednatel
3	Zhotovitel
4	Projektant
5	Stavební dozor
6	Supervize

Iniciátor změny: Zhotovitel

Popis a zdůvodnění Změny:

U položky č. 17 bylo uvažováno použití ACP 22+ do vyrovnávacích vrstev. Ve skutečnosti nebylo potřeba provést vyrovnání povrchu v takovém rozsahu. Pokládka proběhla na základě souhlasu TDI. Výměra je doložena geodetickým zaměřením. U ostatních položek se jedná o drobné rozdíly mezi PD a skutečností. Odpočet je stanoven na základě výpočtu množství v SoD a skutečně provedených prací.

Jedná se o změny, které vznikly v průběhu provádění prací. Celkově se jedná o Změny nepodstatné, nepředvídané, které jsou tak podle § 5, odst. 1, písm. c), resp. podle § 10 Směrnice R-SM-36 Krajské správy a údržby silnic Středočeského kraje (účinnost od 29. 05. 2017) upřesňující provádění změn závazků dle zákona č. 134/2016 Sb., o zadávání veřejných zakázek zařazený do skupiny 3. Zároveň se jedná o práce, které nemění celkovou povahu veřejné zakázky. Z hlediska Zákona o zadávání veřejných zakázek č. 134/2016 Sb. tato Změna nepředstavuje vznik podstatné změny závazku a dle § 222, odst. 6) se jedná o změnu nepředvídanou.

Údaje v Kč bez DPH:

Cena navrhovaných Změn záporných	Cena navrhovaných Změn kladných	Cena navrhovaných Změn záporných a Změn kladných celkem	Součet absolutních hodnot Změn kladných a Změn záporných
<b>-2 270 603,30</b>	<b>0,00</b>	<b>-2 270 603,30</b>	<b>2 270 603,30</b>

### Podpis vyjadřuje souhlas se Změnou:

Zhotovitel (stavbyvedoucí)	jméno	Ing. Karel Dittrich	datum	podpis
Projektant (autorský dozor)	jméno	Ing. Jan Petr	datum	podpis
Technický dozor investora	jméno	Ing. Lubomír Bureš	datum	podpis
Supervize	jméno	Ing. Václav Chytil	datum	podpis
Zástupce Objednatel:	jméno	Ing. Jan Lichtneger	datum	podpis

Objednatel a Zhotovitel se dohodli, že u tohoto SO/PS, který je součástí uvedené Stavby, budou provedeny Změny, jež jsou podrobně popsány, zdůvodněny, dokladovány a oceněny v dokumentaci této Změny. Smluvní strany shodně prohlašují, že Změny dle tohoto Změnového listu nejsou zlepšením dle čl. 13.2 S podmínek. Tento Změnový list představuje dodatek Smlouvy. Smlouva se mění v rozsahu upraveném v tomto Změnovém listu. V ostatním zůstávají práva a Objednatel a Zhotovitele sjednané ve Smlouvě nedotčeny. Na důkaz toho připojují příslušné osoby oprávněné jednat jménem nebo v zastoupení Objednatel a Zhotovitele své podpisy.

<b>Objednatel</b> (Oprávněná osoba Objednatel)	jméno	Libor Lesák	datum	podpis
<b>Zhotovitel</b>	jméno	Ing. Petr Duchek, MBA	datum	podpis



Číslo paré:



mluv  
povir



**ZÁPIS****o projednání ocenění soupisu prací a ceny stavebního objektu/provozního souboru (SO/PS)  
pro všechny skupiny - pro ZBV číslo: 17**

<b>Název Stavby:</b>	<b>II/606 Velká Dobrá - Nové Strašecí, rekonstrukce silnice a mostů - stavba</b>
<b>Číslo SO/PS / číslo Změny SO/PS:</b>	<b>110.1 / 1</b>
<b>Název stavebního objektu/provozního souboru (SO/PS):</b>	<b>Silnice II/606 úsek Stochov - Nové Strašecí</b>

Údaje v Kč bez DPH

<b>Cena SO/PS dle Smlouvy</b>
1 - zadat
10 632 057,15

**Poznámka:** Cenu všech Změn záporných v předchozích Změnách na SO/PS a cenu navrhovaných Změn záporných na SO/PS je nutno zadávat se znaménkem mínus (-).

**Cena SO/PS v předchozích ZBV:**

Údaje v Kč bez DPH

	Cena všech Změn záporných v předchozích Změnách na SO/PS	Cena všech Změn kladných v předchozích Změnách na SO/PS	Cena SO/PS po všech předchozích Změnách	Rozdíl ceny SO/PS po všech předchozích Změnách a ve Smlouvě
2	3 - zadat	4 - zadat	5=1+3+4	6=5-1
stavební/montážní práce	0,00	0,00	10 632 057,15	0,00

**Cena SO/PS v této ZBV a po této ZBV:**

Údaje v Kč bez DPH

	Cena navrhovaných Změn záporných na SO/PS	Cena navrhovaných Změn kladných na SO/PS	Cena všech Změn kladných na SO/PS (předchozích a navrhovaných)	Cena všech Změn kladných na SO/PS k ceně SO/PS dle Smlouvy v %
7	8 - zadat	9 - zadat	10=4+9	11=10/1
stavební/montážní práce	-2 270 603,30	0,00	0,00	0,00%

**Cena SO/PS po této ZBV:**

Údaje v Kč bez DPH

	Cena všech Změn záporných na SO/PS (předchozích a navrhovaných)	Cena SO/PS po této Změně	Rozdíl ceny SO/PS po této Změně oproti ceně SO/PS dle Smlouvy	Rozdíl ceny SO/PS po této Změně oproti ceně SO/PS dle Smlouvy v %
12	13=3+8	14=1+13+10	15=14-1	16=15/1
stavební/montážní práce	-2 270 603,30	8 361 453,85	-2 270 603,30	-21,36%

**Vyjádření (souhlasím x nesouhlasím), jméno, datum, podpis**

Zhotovitel (stavbyvedoucí): Ing. Karel Dittrich

Projektant (autorský dozor): Ing. Jan Petr

Stavební dozor: Ing. Lubomír Bureš

Zástupce Objednatele: Ing. Jan Lichtneger

Supervize: Ing. Václav Chytil

Zaměstnanec KSÚS SK  
odpovědný za cenové  
projednání Změny: Ing. Milan Peška

Rozpis ocenění Změn položek - pro ZBV 17													
Název stavby:		ZMĚNA SOUPISU PRACÍ (SO/PS)											
Číslo SO/PS:		110.1 / 1											
Název SO/PS:		Skupina Změn: 3											
Por. č. pol.	Kód položky	Název položky	m.j.	5	6	7	8	9	10	11	12	Rozdíl cen celkem v Kč	Rozdíl cen celkem v %
1	2	3	4	5	6	7	8	9	10	11	12	13	14
1	014101_Rb	POPLATKY ZA SKLÁDKU	M3	266,610	96,610	-170,000	127,62	34 024,77	-21 695,40	0	12 329,37	-21 695,40	-63,76
3	113328	ODSTRAŇ PODKL.ZPEVNĚNÝCH PLOCH Z KAMENIVA, NĚSTEMEL, ODVOZ DO 20KM	M3	266,610	84,790	-181,820	276,16	73 627,02	-50 211,41	0	23 415,61	-50 211,41	-68,20
6	123735	ODKOP PRO SPOD STAVBU SILNIC A ŽELEZNIC TR. I. ODVOZ DO 8KM	M3	399,180	68,378	-330,802	92,25	36 824,36	-30 516,48	0	6 307,87	-30 516,48	-82,87
7	125735	VYKOPÁVKY ZE ZEMNÍKŮ A SKLÁDEK TR. I. ODVOZ DO 8KM	M3	975,850	386,785	-589,065	99,57	97 165,38	-58 653,20	0	38 512,18	-58 653,20	-60,36
8	171103	ULOŽENÍ SVAPANINY DO NÁSPŮ SE ZHUTNĚNÍM DO 100% PS	M3	784,970	233,447	-551,523	113,93	89 431,63	-62 835,02	0	26 596,62	-62 835,02	-70,26
9	17120	ULOŽENÍ SVAPANINY DO NÁSPŮ A NA SKLÁDKY BEZ ZHUTNĚNÍ	M3	399,180	357,578	-41,602	8,02	3 201,42	-333,65	0	2 867,78	-333,65	-10,42
10	17310	ZEMNÍ KRAJINICE A DOSYPÁVKY SE ZHUTNĚNÍM	M3	190,880	19,088	-171,792	394,80	75 359,42	-67 823,48	0	7 535,94	-67 823,48	-90,00
11	56139_R	Podklad ze šterkodrti s recyklatem	M3	181,820	27,932	-153,888	641,24	116 590,26	-98 679,14	0	17 911,12	-98 679,14	-84,64
12	56330	VOZOVKOVÉ VRSTVY ZE ŠTĚRKODRTI	M3	250,500	50,550	-199,950	649,83	162 782,42	-129 933,51	0	32 848,91	-129 933,51	-79,82
15	572213	SPOJOVACÍ POSTŘÍK Z EMULZE DO 0,5KG/M2	M2	19 920,050	19 453,420	-466,630	8,51	169 519,63	-3 971,02	0	165 548,60	-3 971,02	-2,34
17	5740E7	ASFALTOVÝ BETON PRO PODKLADNÍ VRSTVU ACP 22+, 22S	M3	431,430	42,000	-389,430	4 483,35	1 934 251,69	-1 745 950,99	0	188 300,70	-1 745 950,99	-90,26
<b>Celkem</b>								<b>2 792 777,99</b>	<b>-2 270 603,30</b>	<b>0,00</b>	<b>522 174,69</b>	<b>-2 270 603,30</b>	

Odpovědný zástupce Objednatel i odpovědný zástupce Zhotovitele odsouhlasují skladbu měněných položek i nových položek, včetně jejich výměr, vyjadřujících předkládanou změnu. Potvrzují zároveň skutečné provedení prací a oprávněnost změny.

Za Zhotovitele Ing. Karel Dittrich (stavbyvedoucí)

Za Objednatel: Ing. Lubomír Bureš (TDI)

Datum:

Datum:

**PŘEHLED ZAŘAZENÍ ZMĚN DO SKUPIN**

**Název a evidenční číslo Stavby: II/606 Velká Dobrá - Nové Strašecí, rekonstrukce silnice a mostů - stavba**

Přijaté smluvní částka bez rezervy a DPH		Suma Změn kladných a Změn záporných Skupiny 3 a Skupiny 4		Sledování limitů 50 % Skupina 3		Sledování limitů 15 %	
1	198 894 303,69	6=32+36	2 712 488,38	9=32A1)*100	9,31%	12=(37/1)*100	0,00%
2=1+18+19 bez DPH	201 726 480,39	7=6/1)*100	1,36%	10=(36A/1)*100	0,00%	13=37	Sledování limitů 149 224 000,00 Kč
2a=2x1,21	244 089 041,27	8=10,3	Zákonný limit 30 % pro Skupinu 3 a Skupinu 4	10A=32A+36A	Suma absolutních hodnot Změn kladných a Změn záporných pro Skupinu 3 a Skupinu 4		149 224 000,00
3=(2/1)*100	101,42%			11=10,5	Zákonný limit 50 % pro Skupinu 3 a Skupinu 4		
4=(25/1)*100	0,06%						
5=(28/1)*100	0,00%						
40=(19/1)*100	-4,05%						

Aktuální smluvní částka (cena stavby) včetně DPH		Sledování limitů 50 % Skupina 4	
2=1+18+19 bez DPH	201 726 480,39	10=(36A/1)*100	0,00%
2a=2x1,21	244 089 041,27	10A=32A+36A	18 821 142,74
3=(2/1)*100	101,42%		99 447 151,85

Sledování limitů 15 % pro poslatou změnu pro Změny záporné dle čl. 14, odst. (b), písm. b)	
19=23+26+29+33	0,00%
20=24+27+30+34	0,00%
21=19+20	-4,05%

SO ZBV č.	Název SO/PS / předmět Změny	- 1 -				- 2 -				- 3 -				- 4 -				- 5 -			
		Změny záporné (zadávat se znaménkem minus)	Změny kladné	Suma Změn záporných a Změn kladných	Změny záporné (zadávat se znaménkem minus)	Změny kladné	Suma Změn záporných a Změn kladných	Změny záporné (zadávat se znaménkem minus)	Změny kladné	Suma absolutních hodnot Změn kladných a Změn záporných	Procentní vyjádření Změny kladné	Suma Změn záporných a Změn kladných	Procentní vyjádření Změny kladné	Změny záporné (zadávat se znaménkem minus)	Změny kladné	Suma Změn záporných a Změn kladných	Suma absolutních hodnot Změn kladných a Změn záporných	Změny de minimis (15% nebo limit 149 224 000 Kč)	limit 15 %		
16	II/606 Velká Dobrá - Nové Strašecí, rekonstrukce silnice a mostů - stavba	19=23+26+29+33	20=24+27+30+34	21=19+20	22=25+28+31	23	24	25=23+24	26	27	28=26+27	29	30	31=(30/1)*100	32=29+30	33	34	35=(34/1)*100	36=33+34	37	38=(37/1)*100
204	Most ev. č. 606-010 (km 1,783) / změna založení	0,00	3 425 267,55	3 425 267,55	0,00	0,00	3 425 267,55	3 425 267,55	0,00	0,00	3 425 267,55	0,00	3 425 267,55	1,72%	3 425 267,55	3 425 267,55	3 425 267,55	0,00%	0,00	0,00%	0,00%
201	Most ev. č. 606-013 (km 5,174) / doměrky dle RDS, změna izolace mostovky	- 183 792,45	341 506,50	157 714,05	48 198,72	0,00	48 198,72	48 198,72	- 183 792,45	293 307,78	0,15%	293 307,78	109 515,33	0,15%	109 515,33	477 100,23	477 100,23				
108	Silnice II/606 úsek Tuchlovice - Stochov / úprava poplátku za skládku, doplnění svodidel, doměrky asfaltových vstev	0,00	224 995,57	224 995,57	0,00	0,00	224 995,57	224 995,57	0,00	224 995,57	0,11%	224 995,57	224 995,57	0,11%	224 995,57	224 995,57	224 995,57				
109	II/606 obec Stochov / doměrky asfaltových a diažebných ploch, rozšíření kruhového objezdu (sponžit krajnice)	0,00	586 082,47	586 082,47	0,00	0,00	586 082,47	586 082,47	0,00	586 082,47	0,29%	586 082,47	586 082,47	0,29%	586 082,47	586 082,47	586 082,47				
000.1	Všeobecné předběžné položky / dopracování RDS	0,00	258 595,09	258 595,09	0,00	0,00	258 595,09	258 595,09	0,00	258 595,09	0,13%	258 595,09	258 595,09	0,13%	258 595,09	258 595,09	258 595,09				
204/2	Most ev. č. 606-010 (km 1,783) / změna dířku a řídlé, upřesnění podkladních vstev a vozovkového souvrství	- 1 019 975,39	1 154 813,05	134 837,66	78 636,58	- 118 067,62	80 431,04	- 39 431,04	- 901 907,77	1 076 176,47	0,54%	1 076 176,47	174 268,70	0,54%	174 268,70	1 978 084,24	1 978 084,24				
203	Most ev. č. 606 - 011 (km 4,430) / sanace nosné konstrukce mostu	- 396 988,33	6 016 772,29	2 046 783,96	10 271,34	- 28 531,86	- 18 260,52	- 18 260,52	- 368 466,47	591 405,95	0,30%	591 405,95	222 939,48	0,30%	222 939,48	959 872,42	959 872,42				
104	Silnice II/606 úsek Daskov - K. Žehrovice / Skládkové střížených krajnic příkopů, doměrky vozovkových vstev a svodidla	0,00	411 397,89	411 397,89	0,00	0,00	411 397,89	411 397,89	0,00	411 397,89	0,21%	411 397,89	411 397,89	0,21%	411 397,89	411 397,89	411 397,89				
201	Most ev. č. 606-013 (km 5,174) / upřesnění množství železobetonu o asfaltového betonu do vyrovnávacích vstev	- 63 562,90	129 181,15	65 618,25	129 181,15	0,00	129 181,15	129 181,15	- 63 562,90	0,00	0,00%	0,00	- 63 562,90	0,00%	- 63 562,90	63 562,90	63 562,90				
203/2	Most ev. č. 606-011 (km 4,430) / úprava parapetní zdičky, slupková náhrada mostního křídla včetně bednění, doplnění zaběhacího svodidla	- 442 429,35	1 657 401,91	1 214 972,56	0,00	- 442 429,35	0,00	0,00	- 442 429,35	1 657 401,91	0,83%	1 657 401,91	2 099 831,26	0,83%	2 099 831,26	2 099 831,26	2 099 831,26				
204/3	Most ev. č. 606-010 (km 1,783) / základy drceného kamenu, odvodňovací žebro, rozšíření starobíh jmy	0,00	1 776 499,29	1 776 499,29	0,00	0,00	1 776 499,29	1 776 499,29	0,00	1 776 499,29	0,88%	1 776 499,29	1 776 499,29	0,88%	1 776 499,29	1 776 499,29	1 776 499,29				
109/2	II/606 obec Stochov / doměrky asfaltových a diažebných ploch, rozšíření kruhového objezdu (sponžit krajnice)	- 377 859,31	0,00	- 377 859,31	0,00	- 377 859,31	0,00	0,00	- 377 859,31	0,00	0,00%	0,00	- 377 859,31	0,00%	- 377 859,31	377 859,31	377 859,31				
108/2	Silnice II/606 úsek Tuchlovice - Stochov / úprava sanace krajnic, pružných zářevek, sanace kruhových vozovky, doměrky asfaltových vstev	- 311 972,36	0,00	- 311 972,36	0,00	- 311 972,36	0,00	0,00	- 311 972,36	0,00	0,00%	0,00	- 311 972,36	0,00%	- 311 972,36	311 972,36	311 972,36				
107	II/606 obec Tuchlovice / doměrky asfaltových a diažebných ploch, změna rozřahu svodidel	- 2 670 005,05	0,00	- 2 670 005,05	0,00	- 2 670 005,05	0,00	0,00	- 2 670 005,05	0,00	0,00%	0,00	- 2 670 005,05	0,00%	- 2 670 005,05	2 670 005,05	2 670 005,05				
301/1	Přeložba vozovodu - most ev. č. 606-011 / změna technologie provedení změna materiálů potrubí	- 313 728,22	184 956,90	- 128 771,32	0,00	- 313 728,22	0,00	0,00	- 313 728,22	184 956,90	0,08%	184 956,90	498 685,12	0,08%	498 685,12	498 685,12	498 685,12				
190/1/1	Dopravní značení / změna rozřahu VDZ	0,00	130 728,68	130 728,68	0,00	0,00	130 728,68	130 728,68	0,00	130 728,68	0,07%	130 728,68	130 728,68	0,07%	130 728,68	130 728,68	130 728,68				
110/1/1	Silnice II/606 úsek Stochov - Nové Strašecí / upřesnění množství provedených prací	- 2 270 603,30	0,00	- 2 270 603,30	0,00	- 2 270 603,30	0,00	0,00	- 2 270 603,30	0,00	0,00%	0,00	- 2 270 603,30	0,00%	- 2 270 603,30	2 270 603,30	2 270 603,30				

## Přehled dalších dokladů

Číslo ZBV:	17
Název a evidenční číslo stavby:	<b>II/606 Velká Dobrá - Nové Strašecí, rekonstrukce silnice a mostů - stavba</b>
Název stavebního objektu / provozního souboru (SO/PS):	<b>Silnice II/606 úsek Stochov - Nové Strašecí</b>
Číslo SO/PS / číslo změny SO/PS:	<b>110.1/1</b>

Doklad	Součást dokumentace ZBV	
	ANO (počet listů)	NE - Uloženo (počet listů)
07 - Změnový soupis prací 110.1 po změně 1	1	
08 - Formulář pro oznámení ZBV č. 17	2	
09 - Vyjádření AD	1	
10 - Vyjádření TDI	1	
11 - Geodetické zaměření	8	
12 - Smlouva o společnosti	5	
Počet listů celkem	18	

## Změnový soupis prací SO 110.1 po změně 1 - pro ZBV číslo 17

## ZMĚNA SOUPISU PRACÍ (SO/PS)

## 110.1

Název stavby: II/606 Velká Dobrá - Nové Strašecí, rekonstrukce silnice a mostů - stavba

Číslo a název SO/PS: SO 110.1 - Silnice II/606 úsek Stochov - Nové Strašecí

Číslo a název rozpočtu: SO 110.1 - Silnice II/606 úsek Stochov - Nové Strašecí

Por. č. pol.	Kód položky	Název položky	m.j.	Množství Smlouvé	Množství ve Změně	Množství rozdílu	Cena za m.j. v Kč	Cena celkem ve Smlouvě v Kč	Změny záporné v Kč	Změny kladné v Kč	Cena celkem ve Změně v Kč	Rozdíl cen celkem v Kč	Rozdíl cen celkem v %
1	2	3	4	5	6	7	8	9	10	11	12	13	14
		POPLATKY ZA SKLÁDKU	M3	266,610	96,610	-170,000	127,62	34 024,77	-21 695,40	0,00	12 329,37	-21 695,40	-63,76
		ODSTRANĚNÍ KRYTÍ ZPEVNĚNÝCH PLOCH S ASFALTOVÝM POJIVEM	M3	56,530	56,530	0,000	717,64	40 568,19	0,00	0,00	40 568,19	0,00	0,00
		ODSTRANĚNÍ POKLÍ ZPEVNĚNÝCH PLOCH Z KAMENIVA NESTMĚL. ODVOZ DO 20KM	M3	266,610	84,750	-181,820	276,16	73 627,02	-50 211,41	0,00	23 415,61	-50 211,41	-68,20
		FRÉZOVÁNÍ ZPEVNĚNÝCH PLOCH ASFALTOVÝCH	M3	989,270	989,270	0,000	717,64	709 939,72	0,00	0,00	709 939,72	0,00	0,00
		FRÉZOVÁNÍ DRÁŽKY PRŮŘEZU DO 300MM2 V ASFALTOVÉ VOZOVCE	M	1 363,270	1 363,270	0,000	55,70	75 934,14	0,00	0,00	75 934,14	0,00	0,00
		ODKOP PRO SPOD STAVBU SILNICE ŽELEZNIC TŘ. I. ODVOZ DO 8KM	M3	399,180	68,378	-330,802	92,25	36 824,36	-30 516,48	0,00	6 307,87	-30 516,48	-82,87
		VYKOPÁVKY ZE ZEMNÍKŮ A SKLÁDEK TŘ. I. ODVOZ DO 8KM	M3	975,856	386,785	-589,065	99,57	97 165,38	-58 653,20	0,00	38 512,18	-58 653,20	-60,36
		ULOŽENÍ SYPANINY DO NÁSPŮ SE ZHTVNĚNÍM DO 100% PS	M3	784,970	233,447	-551,523	113,93	89 431,63	-62 835,02	0,00	26 596,62	-62 835,02	-70,26
		ULOŽENÍ SYPANINY DO NÁSPŮ A NA SKLÁDKY BEZ ZHTVNĚNÍ	M3	399,186	357,578	-41,602	8,02	3 201,42	-333,65	0,00	2 867,78	-333,65	-10,42
		ZEMNÍ KRAJNICE A DOSYPÁVKY SE ZHTVNĚNÍM	M3	190,880	19,088	-171,792	394,80	75 359,42	-67 823,48	0,00	7 535,94	-67 823,48	-90,00
		Podklad ze štrkoodřetí a recykliátem	M3	181,820	27,932	-153,888	641,24	116 590,26	-98 679,14	0,00	17 911,12	-98 679,14	-84,64
		VOZOVKOVÉ VRSTVY ZE ŠTRKODŘETÍ	M3	250,500	50,550	-199,950	649,83	162 782,42	-129 933,51	0,00	32 848,91	-129 933,51	-79,82
		ZPEVNĚNÍ KRAJNICE RECYKLOVANÉHO MATERIÁLU TL DO 150MM	M2	1 612,200	1 612,200	0,000	118,32	190 755,50	0,00	0,00	190 755,50	0,00	0,00
		INFILTRAČNÍ POSTŘÍK Z EMULZE DO 1,0KG/M2	M2	10 076,680	10 076,680	0,000	19,11	192 565,35	0,00	0,00	192 565,35	0,00	0,00
		SPOJOVACÍ POSTŘÍK Z EMULZE DO 0,5KG/M2	M2	19 920,050	19 453,420	-466,630	8,51	169 519,63	-3 971,02	0,00	165 548,60	-3 971,02	-2,34
		ASFALTOVÝ BETON PRO PODKLADNÍ VRSTVY ACP 16+, 165	M3	307,870	307,870	0,000	4 580,17	1 410 096,94	0,00	0,00	1 410 096,94	0,00	0,00
		ASFALTOVÝ BETON PRO PODKLADNÍ VRSTVY ACP 22+, 225	M3	431,430	42,000	-389,430	4 483,35	1 934 251,69	-1 745 950,98	0,00	188 300,70	-1 745 950,98	-90,26
		42 m3 - viz geodetický zaměření doklad 12											
		ASFALTOVÝ BETON PRO OBRUSNÉ VRSTVY ACC 11+, 115 TL, 40MM	M2	9 610,050	9 610,050	0,000	199,39	1 916 147,87	0,00	0,00	1 916 147,87	0,00	0,00
		ASFALTOVÝ BETON PRO LOŽNÍ VRSTVY ACP 16+, 165 TL, 60MM	M2	9 843,370	9 843,370	0,000	277,23	2 728 877,47	0,00	0,00	2 728 877,47	0,00	0,00
		SVODIDLO OCELI SILNICE, JEDNOSTR. ÚROVEŇ ZAORŽ N1, N2 - DODÁVKA A MONTÁŽ	M	477,886	477,886	0,000	730,00	348 852,40	0,00	0,00	348 852,40	0,00	0,00
		SVODIDLO OCELI SILNICE, JEDNOSTR. ÚROVEŇ ZAORŽ HI - DODÁVKA A MONTÁŽ	M	125,350	125,350	0,000	860,00	107 801,00	0,00	0,00	107 801,00	0,00	0,00
		SMĚROVÉ SLOUPKY Z PLAST HMOT VČETNĚ ODRAZNÉHO PÁSKU	KUS	49,000	49,000	0,000	418,63	20 512,87	0,00	0,00	20 512,87	0,00	0,00
		SMĚROVÉ SLOUPKY Z PLAST HMOT - DEMONTÁŽ A ODVOZ	KUS	49,000	49,000	0,000	34,91	1 710,59	0,00	0,00	1 710,59	0,00	0,00
		SMĚROVÉ SLOUPKY Z PLAST HMOT - NÁSTAVCE NA SVODIDLA VČETNĚ ODRAZNÉHO PÁSKU	KUS	14,000	14,000	0,000	341,31	4 778,34	0,00	0,00	4 778,34	0,00	0,00
		SILNICE A CHODNÍKOVÉ OBRUBY Z BETONOVÝCH OBRUBNÍKŮ ŠÍŘ 150MM	M	32,500	32,500	0,000	398,06	12 936,95	0,00	0,00	12 936,95	0,00	0,00
		TĚSNĚNÍ DILATAČ SPAR ASF ZÁLIVKOU MODIFIK PRŮR DO 300MM2	M	1 363,270	1 363,270	0,000	57,07	77 801,82	0,00	0,00	77 801,82	0,00	0,00
		<b>Cellum</b>					<b>10 632 057,15</b>	<b>-2 270 603,30</b>	<b>0,00</b>	<b>8 361 453,85</b>	<b>-2 270 603,30</b>	<b>-21,36%</b>	



**FORMULÁŘ PRO OHLÁŠENÍ ZMĚN STAVBY  
„ZBV číslo 17“**

**Určeno:** Ing. Jan Lichtneger, ředitel KSÚS SK, p.o.

**Číslo SoD:** číslo smlouvy objednatele S-2407/DOP/2019, číslo smlouvy zhotovitele 1921015

**Termín plnění:** 22 měsíců od předání staveniště

**Celková cena díla:** 198 894 303,69,- Kč bez DPH

**Zhotovitel: Společnost VELKÁ DOBRÁ – NOVÉ STRAŠECÍ**

**zastoupené vedoucím společníkem:**

**SILNICE GROUP a.s.**

Sídlo: Na Florenci 2116/15, Nové Město, 110 00 Praha 1

Zastoupený: Ing. Karlem Ryplem, předseda představenstva

Ing. Petreru Duchkem, MBA, místopředseda představenstva

(každým samostatně)

IČ: 62242105

DIČ: CZ62242105

Registrace: u Městského soudu v Praze, oddíl B vložka 12069

**druhý společník:**

**EKOSTAVBY Louny s.r.o.**

Sídlo: Václava Majera 573, 440 01 Louny

Zastoupený: Ing. Jiřím Bendou, jednatelem

Ing. Janem Egermayerem, jednatelem

(oběma společně)

IČ: 10442481

DIČ: CZ10442481

Registrace: Krajský soud v Ústí nad Labem, oddíl C, vložka 19455

**třetí společník:**

**Froněk, spol s.r.o.**

Sídlo: Zátíší 2488, 269 01 Rakovník

Zastoupený: Ing. Kamilem Hrbkem, prokuristou

IČ: 47534630

DIČ: CZ47534630

Registrace: Městský soud v Praze, oddíl C, vložka 15879

**čtvrtý společník:**

**POZEMNÍ KOMUNIKACE BOHEMIA, a.s.**

Sídlo: Milady Horákové 2764, Kročehlavy 272 01 Kladno

Zastoupený: Ing. Janem Tříškou, předsedou představenstva

Vladimírem Majerem nebo Bc. Simonou Krpatovou, členy představenstva

(předseda a jeden z členů představenstva společně)

IČ: 27900096

DIČ: CZ27900096

Registrace: Městský soud v Praze, oddíl B, vložka 11881

**IČ: 62242105**

**Oprávněná osoba:** : Ing. Karel Rypl, předseda představenstva

Ing. Petr Duchek, MBA, místopředseda představenstva

(každým samostatně)

**Popis předmětu informace:** SO 110.1

**Popis problému:**

V položce č. 17 šlo v PD o odhad. Skutečně provedené práce jsou doloženy geodetickým zaměřením. U ostatních položek se jedná o drobné rozdíly mezi PD a skutečností.


**Čeho se zhotovitel domáhá:** Úpravy množství uvedených stávajících položek.


**Podpis oprávněné osoby**

**Za zhotovitele: p. Miroslav Pokorný**


**KSUS:**



 EKOSTAVBY Louny s.r.o.  
Václava Majera 573, 440 01 Louny  
IČO: 10442481, DIČ: CZ10442481  
E-mail: ekostavby@ekostavbylouny.cz  
Tel.: 415 654 694

 Městský soud v Ústí nad Labem, odd. C, v. 19455



Vaše spis. zn. Vaše č.j. Naše spis. zn. 1-6060-0001-10 Naše č.j. 1-6060-0001-10/JP/21/056 Vyřizuje: Ing. Jan Petr Tel.:  E-mail: Datum: 20.8.2021	Adresa:   <p style="text-align: center;">Dle rozdělovníku</p>
---	--

**Věc: II/606 Velká Dobrá – Nové Strašecí, rekonstrukce silnice a mostů**

**SO 110.1 – Silnice II/606 úsek Stochov – Nové Strašecí (okres Kladno)  
 Vyjádření k ZBV 17 zmenšení rozsahu prací**

### Vyjádření AD

Změny vznikly na základě skutečně provedených prací a následně provedeného kontrolního výpočtu kubatur. Tím byl zjištěn menší rozsah prací s porovnáním se zadávací dokumentací. Dle projektu bylo uvažováno použití ACP 22+ do vyrovnávacích vrstev. Ve skutečnosti nebylo potřeba provést vyrovnání povrchu v takovém rozsahu. Pokládka proběhla na základě souhlasu TDI.

Proto AD souhlasí návrhem ZBV 17 na tyto změny.

S pozdravem



**Ing. Jan Petr**  
 Autorský dozor, PUDIS a.s.

### Rozdělovník:

Ing. Milan Peška, KSÚS   
 Ing. Lubomír Bureš, IBH   
 Ing. Roman Vitner, IBH   
 Ing. Michaela Vágnerová, Silnice group   
 Karel Dittrich, Silnice group 

**IBH spol. s r. o.**  
Poděbradova 3178, 272 01 Kladno

Vyřizuje: Ing. Vitner Roman

V Kladně dne: 6.9.2021

Společnost  
Velká Dobrá - Nové Strašecí

Věc: Vyjádření TDI k ZBV č.17

Stavba: **II/606 Velká Dobrá - Nové Strašecí, rekonstrukce silnice a mostů – SO 110.1**


Na základě oznámení zhotovitele o změnách, k nimž došlo v průběhu provádění stavebních prací na SO 110.1 konstatuji, že se jedná o méněpráce, které reflektují skutečné potřeby jejich provádění.

S technickým řešením TDI souhlasí, rovněž souhlasí se zmenšením výměr, které je doloženo zaměřením a výpočty. Průběh změny je písemně zdokumentován, nárok zhotovitele na snížení ceny považuje TDI za opodstatněný.

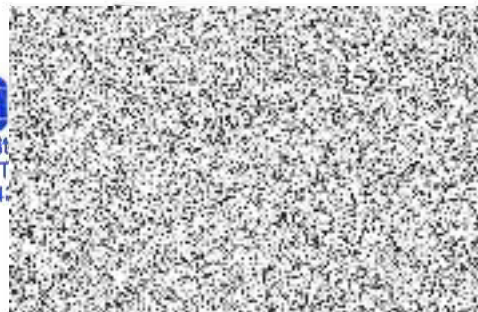
za IBH spol. s r.o.  
Ing. Roman Vitner

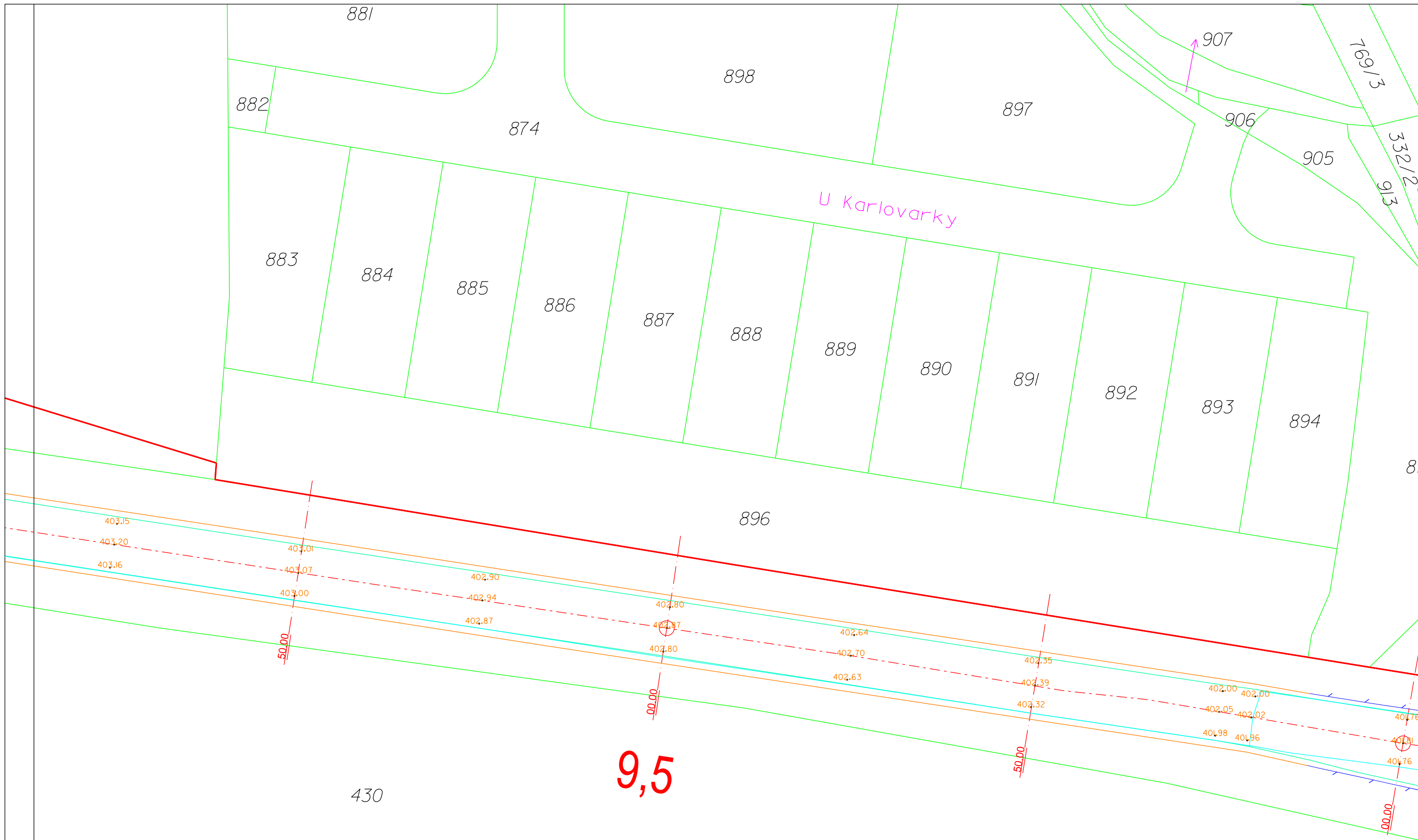


## PŘEDÁVACÍ PROTOKOL 06

Objekt:	II/6 Velká Dobrá – Nové Strašecí, rekonstrukce silnic a mostů	
Číslo zakázky:	2019442	
Dodavatel:	H.C.M. s.r.o., Rooseveltova 1598, Kladno, 272 01	
Souřadnicový systém:	JTSK	
Výškový systém:	Bpv	
Datum:		
Přístroje a pomůcky:	Trimble S5	
Další údaje:		
<b>SO 110.1 Stochov – Nové Strašecí 10,380 – 10,633 km</b>		
<b>Kubatury</b>		
odfrézovaný materiál ... 990 m <sup>3</sup>		
pokládka ACP22 ... 42 m <sup>3</sup>		
pokládka ACP16 ... 308 m <sup>3</sup>		
<b>Plochy</b>		
pokládka ACL ... 9.844 m <sup>2</sup>		
pokládka ACO ... 9.611 m <sup>2</sup>		
<b>SO 110.2 Stochov – Nové Strašecí 10,633 – 12,227 km</b>		
<b>Kubatury</b>		
odfrézovaný materiál ... 1.494 m <sup>3</sup>		
pokládka ACP22 ... 210 m <sup>3</sup>		
<b>Plochy</b>		
pokládka ACP16 ... 333 m <sup>2</sup>		
pokládka ACL ... 15.114 m <sup>2</sup>		
pokládka ACO ... 15.187 m <sup>2</sup>		
Předal:	H.C.M. s.r.o.	
Převzal:	Silnice Group a.s.	

**HCM**  
Roosevelt  
T  
IČ: 4754





GEODETICKÁ KANCELÁŘ

H.C.M. s.r.o.  
 Rooseveltova 1598  
 272 01 Kladno  
 tel: 312 246 357  
 fax: 312 246 358  
 info@geodezlehcm.cz  
 www.geodezlehcm.cz

Zaměřil:	Zpracoval:	Overlil:	Datum:	26.8.2021
Luboš Černý	Luboš Černý	Ing. Pavel HaJný	Číslo zakázky:	2019 442
Rekonstrukce komunikace I/6 SO 110.1			Souř. systém:	JTSK
			Výškový systém:	Bpv
Zaměření skutečného provedení stavb			Měřítko:	1:500 (A3)
			Čís. výkr.	1

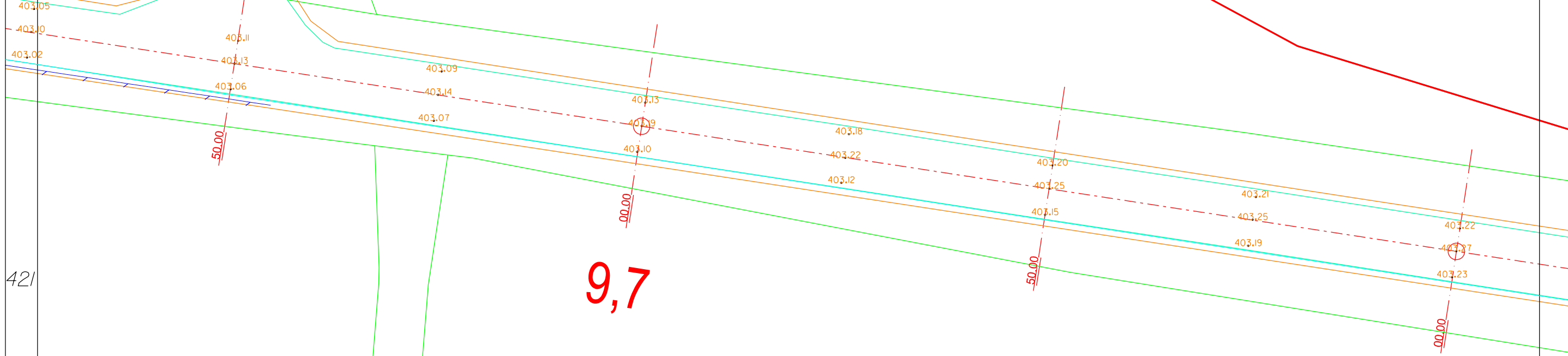
U Slovanky

830/10

830/9

448

447



421

481

9,7

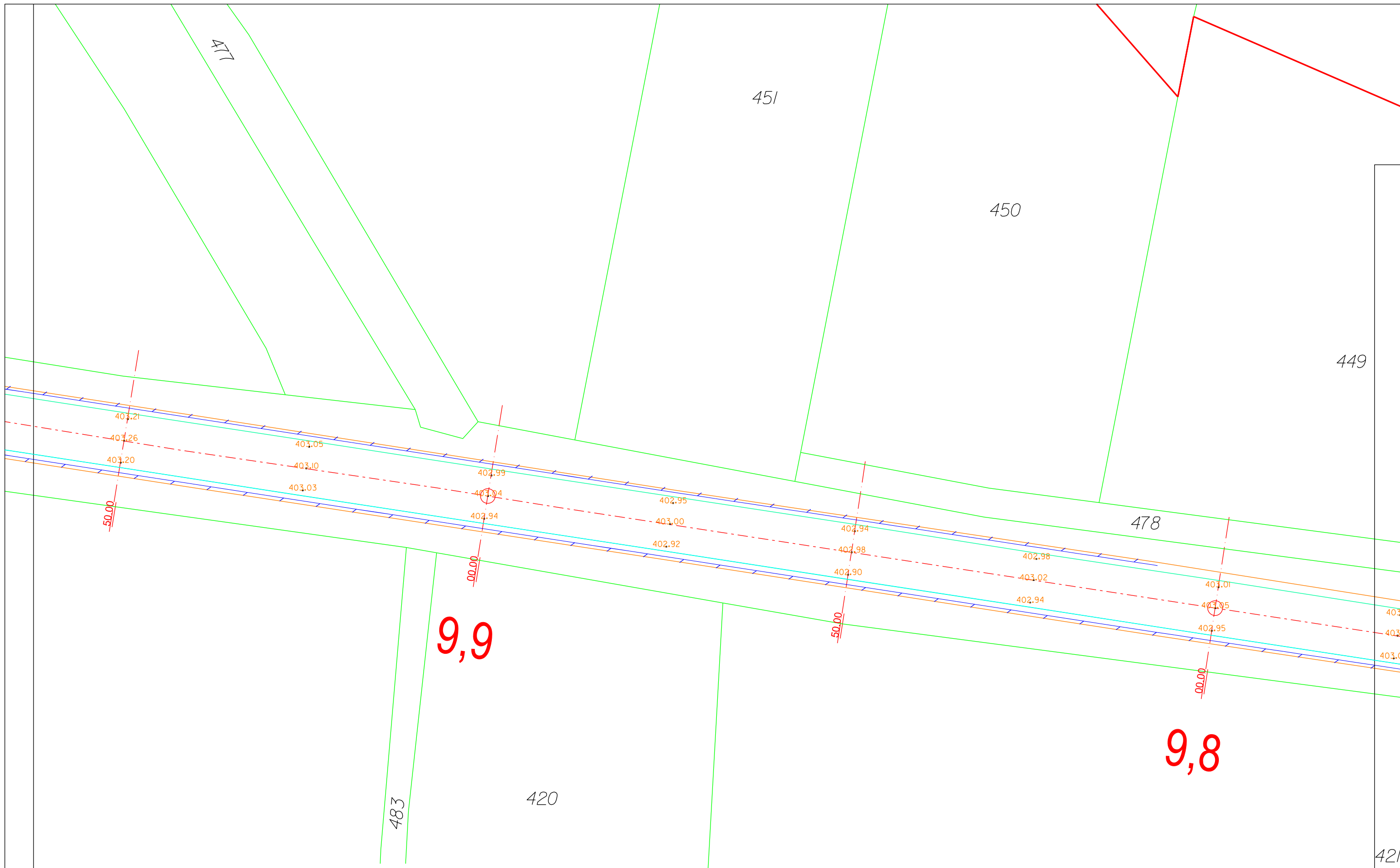
9,6



GEODETICKÁ KANCELÁŘ

H.C.M. s.r.o.  
 Rooseveltova 1598  
 272 01 Kladno  
 tel: 312 246 357  
 fax: 312 246 358  
 info@geodezlehcm.cz  
 www.geodezlehcm.cz

Zaměřil:	Zpracoval:	Ověřil:	Datum:	26.8.2021
Luboš Černý	Luboš Černý	Ing. Pavel Hajný	Číslo zakázky:	2019 442
Rekonstrukce komunikace I/6 SO 110.1			Souř. systém:	JTSK
			Výškový systém:	Bpv
Zaměření skutečného provedení stavb			Měřítko:	1:500 (A3)
			Číslo výkř.	2



GEODETICKÁ KANCELÁŘ

H.C.M. s.r.o.  
Rooseveltova 1598  
272 01 Kladno

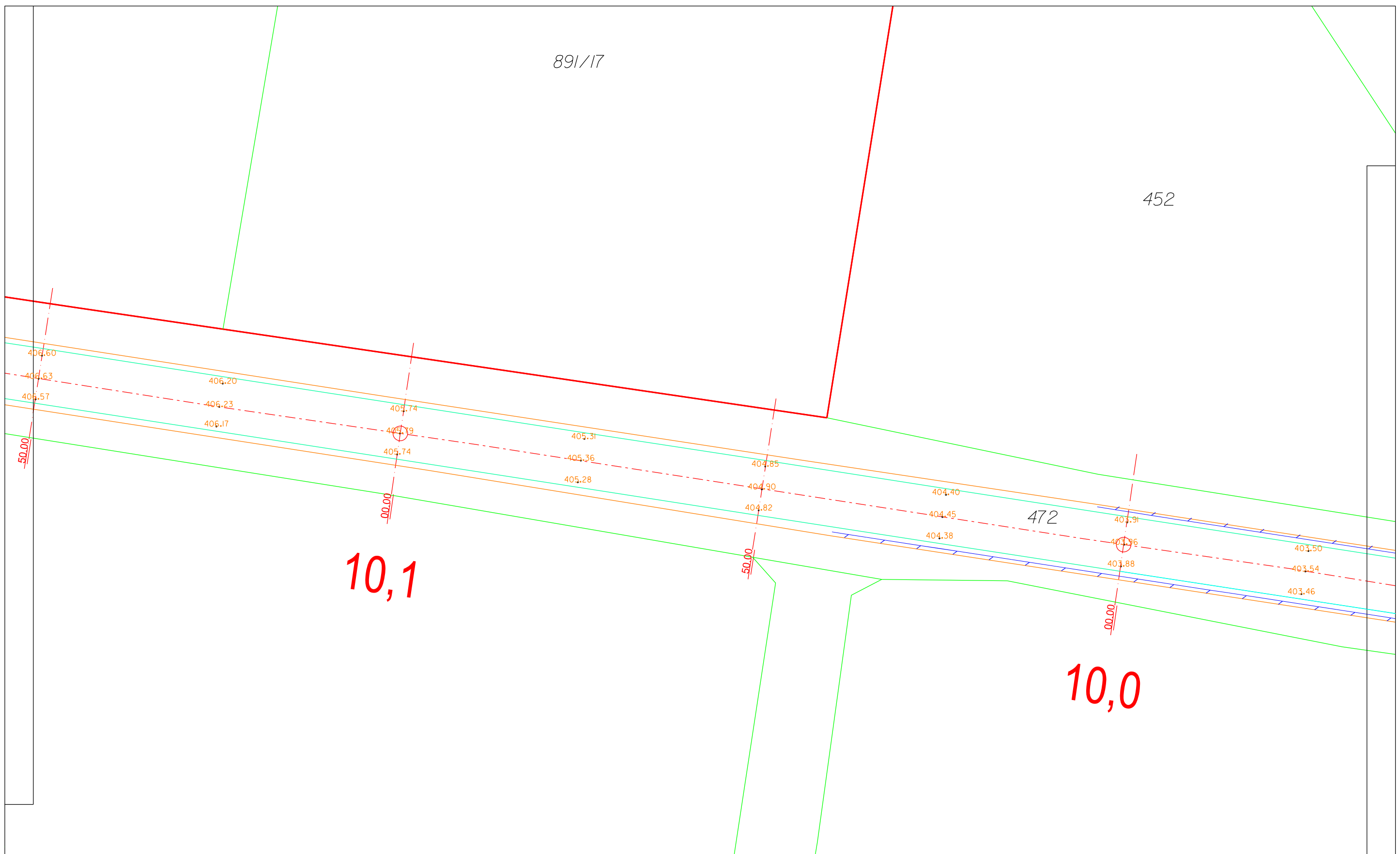
tel: 312 246 357  
fax: 312 246 358  
Inf@geodezlehcm.cz  
www.geodezlehcm.cz

Zaměřil:	Zpracoval:	Ověřil:	Datum:	26.8.2021
Luboš Černý	Luboš Černý	Ing. Pavel Hajný	Číslo zakázky:	2019 442
Rekonstrukce komunikace I/6 SO 110.1			Souř. systém:	JTSK
			Výškový systém:	Bpv
Zaměření skutečného provedení stavb			Měřítko:	1:500 (A3)
			Čís. výkr.	3



891/17

452



10,1

10,0

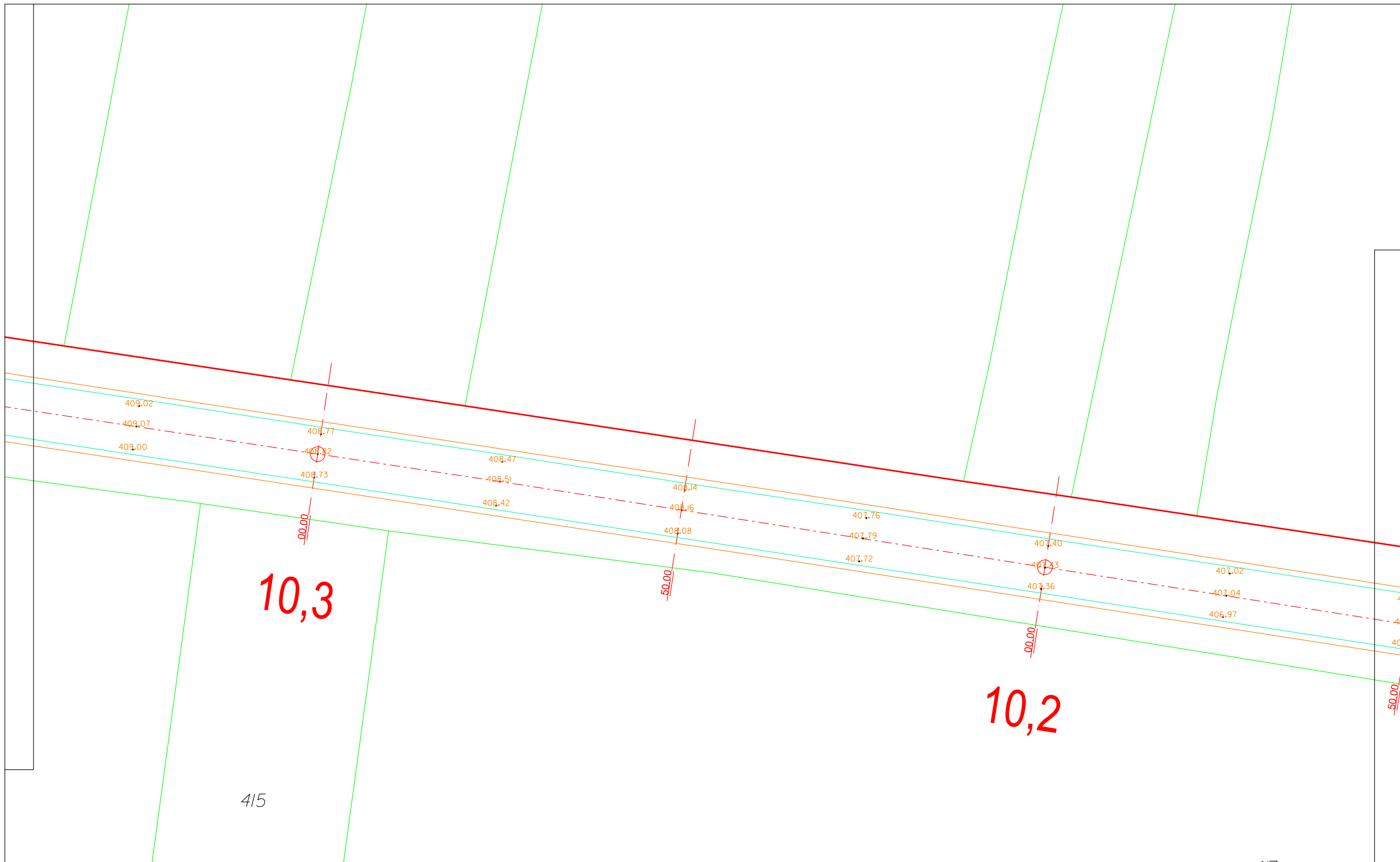
472



GEODETICKÁ KANCELÁŘ

H.C.M. s.r.o.  
 Rooseveltova 1598  
 272 01 Kladno  
 tel: 312 246 357  
 fax: 312 246 358  
 info@geodezlehcm.cz  
 www.geodezlehcm.cz

Zaměřil:	Zpracoval:	Ověřil:	Datum:	26.8.2021
Luboš Černý	Luboš Černý	Ing. Pavel Hajný	Číslo zakázky:	2019 442
Rekonstrukce komunikace I/6 SO 110.1			Souř. systém:	JTSK
			Výškový systém:	Bpv
Zaměření skutečného provedení stavb			Měřítko:	1:500 (A3)
			Číslo výkř.	4



GEODETICKÁ KANCELÁŘ

H.C.M. s.r.o.  
Rooseveltova 1598  
272 01 Kladno

tel: 312 246 357  
fax: 312 246 358  
Info@geodezlehcm.cz  
www.geodezlehcm.cz

Zaměřil:	Zpracoval:	Overlil:	Datum:	26.8.2021
Luboš Černý	Luboš Černý	Ing. Pavel HaJný	Číslo zakázky:	2019 442
Rekonstrukce komunikace I/6 SO 110.1			Souř. systém:	JTSK
			Výškový systém:	Bpv
Zaměření skutečného provedení stavb			Měřítko:	1:500 (A3)
			Čís. výkr.	5

417